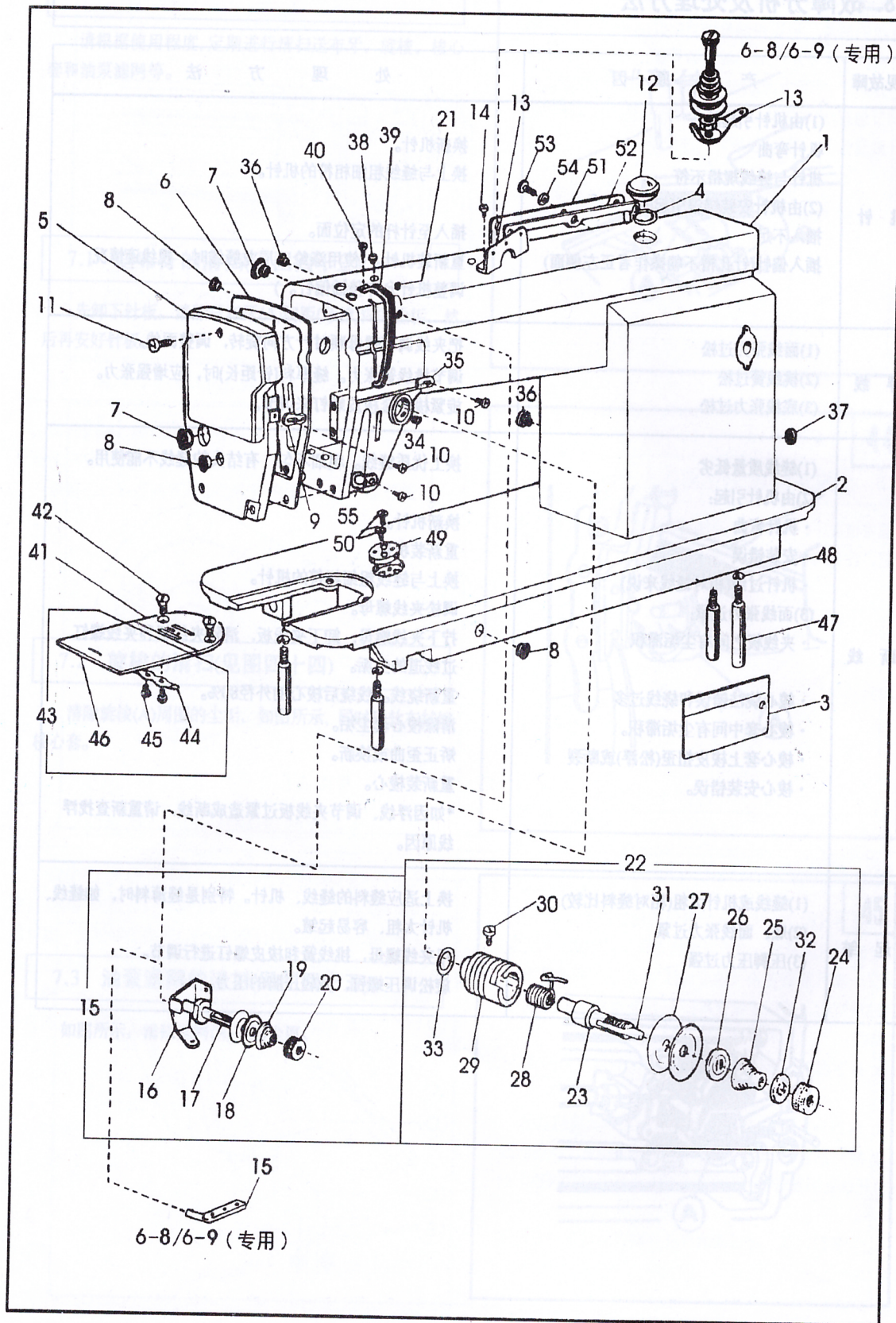


1. 机壳部件

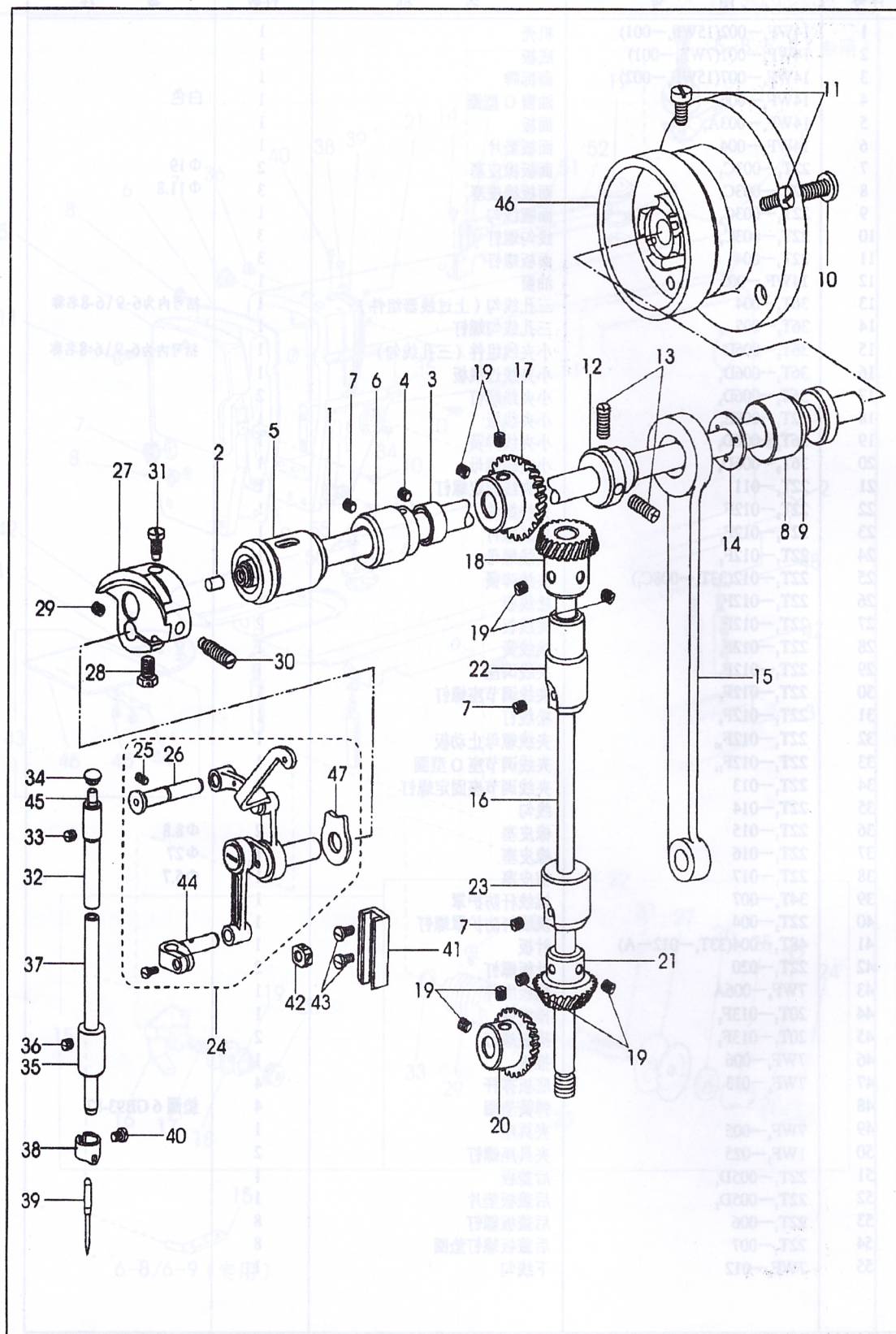


机壳部件

序号	图号	名称	件数	备注
1	14WF ₁ -002(15WF ₁ -001)	机壳	1	
2	14WF ₁ -001(7WF ₁ -001)	底板	1	
3	14WF ₁ -007(15WF ₁ -002)	商标牌	1	
4	14WF ₁ -006	油窗 O 型圈	1	白色
5	14WF ₁ -003A ₁	面板	1	
6	14WF ₁ -004	面板垫片	1	
7	22T ₁ -003C ₁	面板橡皮塞	2	Φ19
8	22T ₁ -003C ₂	面板橡皮塞	3	Φ11.8
9	22T ₁ -003C ₃	面板线勾	1	
10	22T ₁ -003C ₄	线勾螺钉	3	
11	22T ₁ -004	面板螺钉	3	
12	14WF ₁ -005	油窗	1	
13	36T ₂ -004	三孔线勾(上过线器组件)	1	括号内为6-9\6-8名称
14	36T ₂ -005	三孔线勾螺钉	1	
15	36T ₂ -006D	小夹线组件(三孔线勾)	1	括号内为6-9\6-8名称
16	36T ₂ -006D ₁	小夹线过线板	1	
17	36T ₂ -006D ₂	小夹线螺钉	2	
18	22T ₁ -009E ₁	小夹线板	1	
19	36T ₂ -006D ₃	小夹线弹簧	1	
20	36T ₂ -006D ₄	小夹线螺母	1	
21	22T ₁ -011	小夹线固定螺钉	1	
22	22T ₁ -012F	夹线组件	1	
23	22T ₁ -012F ₁	夹线螺钉	1	
24	22T ₁ -012F ₂	夹线螺母	1	
25	22T ₁ -012(33T ₁ -008C ₁)	夹线弹簧	1	
26	22T ₁ -012F ₃	松线板	1	
27	22T ₁ -012F ₄	夹线板	2	
28	22T ₁ -012F ₅	挑线簧	1	
29	22T ₁ -012F ₆	夹线调座	1	
30	22T ₁ -012F ₇	夹线调节座螺钉	1	
31	22T ₁ -012F ₈	松线钉	1	
32	22T ₁ -012F ₉	夹线螺母止动板	1	
33	22T ₁ -012F ₁₀	夹线调节座 O 型圈	1	
34	22T ₁ -013	夹线调节座固定螺钉	1	
35	22T ₁ -014	线勾	1	
36	22T ₁ -015	橡皮塞	2	Φ8.8
37	22T ₁ -016	橡皮塞	1	Φ27
38	22T ₁ -017	橡皮塞	1	Φ5.7
39	34T ₁ -007	挑线杆防护罩	1	
40	22T ₂ -004	挑线杆防护罩螺钉	1	
41	48T ₁ -004(33T ₁ -012-A)	针板	1	
42	22T ₁ -020	针板螺钉	2	
43	7WF ₁ -006A	推板组件	1	
44	20T ₁ -013F ₁	推板簧	1	
45	20T ₁ -013F ₂	推板螺钉	2	
46	7WF ₁ -006	推板	1	
47	7WF ₁ -013	底板撑杆	4	
48		弹簧垫圈	4	垫圈 6 GB93-87
49	7WF ₁ -005	夹具座	1	
50	1WF ₁ -025	夹具座螺钉	2	
51	22T ₁ -005D ₁	后盖板	1	
52	22T ₁ -005D ₂	后盖板垫片	1	
53	22T ₁ -006	后盖板螺钉	8	
54	22T ₁ -007	后盖板螺钉垫圈	8	
55	7WF ₁ -012	下线勾	1	

2. 上轴、竖轴、针杆挑线部件

针挑线时

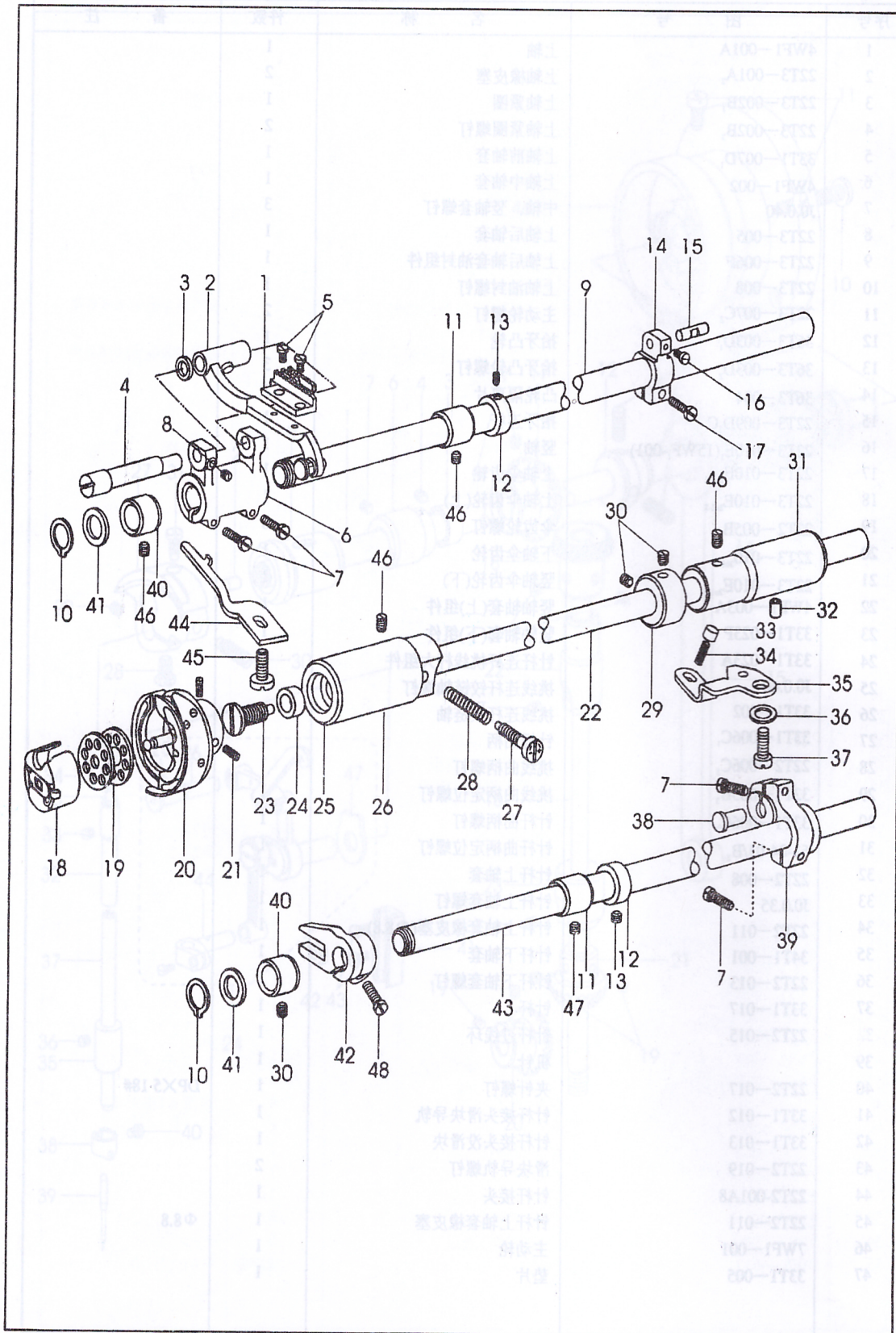


上轴、竖轴、针杆挑线部件

针杆挑线部件表

序号	图 号	名 称	件数	备 注
1	4WF1-001A	上轴	1	
2	22T3-001A ₂	上轴橡皮塞	2	
3	22T3-002B ₁	上轴紧圈	1	
4	22T3-002B ₂	上轴紧圈螺钉	2	
5	33T1-007D ₁	上轴前轴套	1	
6	4WF1-002	上轴中轴套	1	
7	J0.040	中轴、竖轴套螺钉	3	
8	22T3-005	上轴后轴套	1	
9	22T3-006F	上轴后轴套油封组件	1	
10	22T3-008	上轴油封螺钉	1	
11	22T3-007C ₂	主动轮螺钉	2	
12	36T3-003D ₁	拾牙凸轮	1	
13	36T3-003D ₂	拾牙凸轮螺钉	3	
14	36T3-004	凸轮隔离片	1	
15	22T3-009D,C	拾牙连杆	1	
16	22T3-010E ₁ (15WF,-001)	竖轴	1	
17	22T3-010E _{2a1-2}	上轴伞齿轮	1	
18	22T3-010E _{2a2-2}	上轴伞齿轮(上)	1	
19	22T2-005B ₃	伞齿轮螺钉	8	
20	22T3-010 _{2a1-2}	下轴伞齿轮	1	
21	22T3-010E _{2a1-2}	竖轴伞齿轮(下)	1	
22	4WF1-003A	竖轴轴套(上)组件	1	
23	33T1-023P	竖轴轴套(下)组件	1	
24	33T1-023A	针杆连杆挑线杆大组件	1	
25	J0.040	挑线连杆铰链轴螺钉	1	
26	33T1-002	挑线连杆铰链轴	1	
27	33T1-006C ₁	针杆曲柄	1	
28	22T2-006C ₃	挑线曲柄螺钉	1	
29	33T1-005B ₃	挑线曲柄定位螺钉	1	
30	33T1-006C ₂	针杆曲柄螺钉	1	
31	61-04-01/B ₂	针杆曲柄定位螺钉	1	
32	22T2-008	针杆上轴套	1	
33	J0.035	针杆上轴套螺钉	1	
34	22T2-011	针杆上轴套橡皮塞(Φ8.8)	1	
35	34T1-001	针杆下轴套	1	
36	22T2-013	针杆下轴套螺钉	1	
37	33T1-017	针杆	1	
38	22T2-015	针杆过线环	1	
39		机针	1	
40	22T2-017	夹针螺钉	1	DPX5 18#
41	33T1-012	针杆接头滑块导轨	1	
42	33T1-013	针杆接头没滑块	1	
43	22T2-019	滑块导轨螺钉	2	
44	22T2-001A8	针杆接头	1	
45	22T2-011	针杆上轴套橡皮塞	1	Φ8.8
46	7WF1-001	主动轮	1	
47	33T1-005	垫片	1	

3. 抬牙送布勾线部件

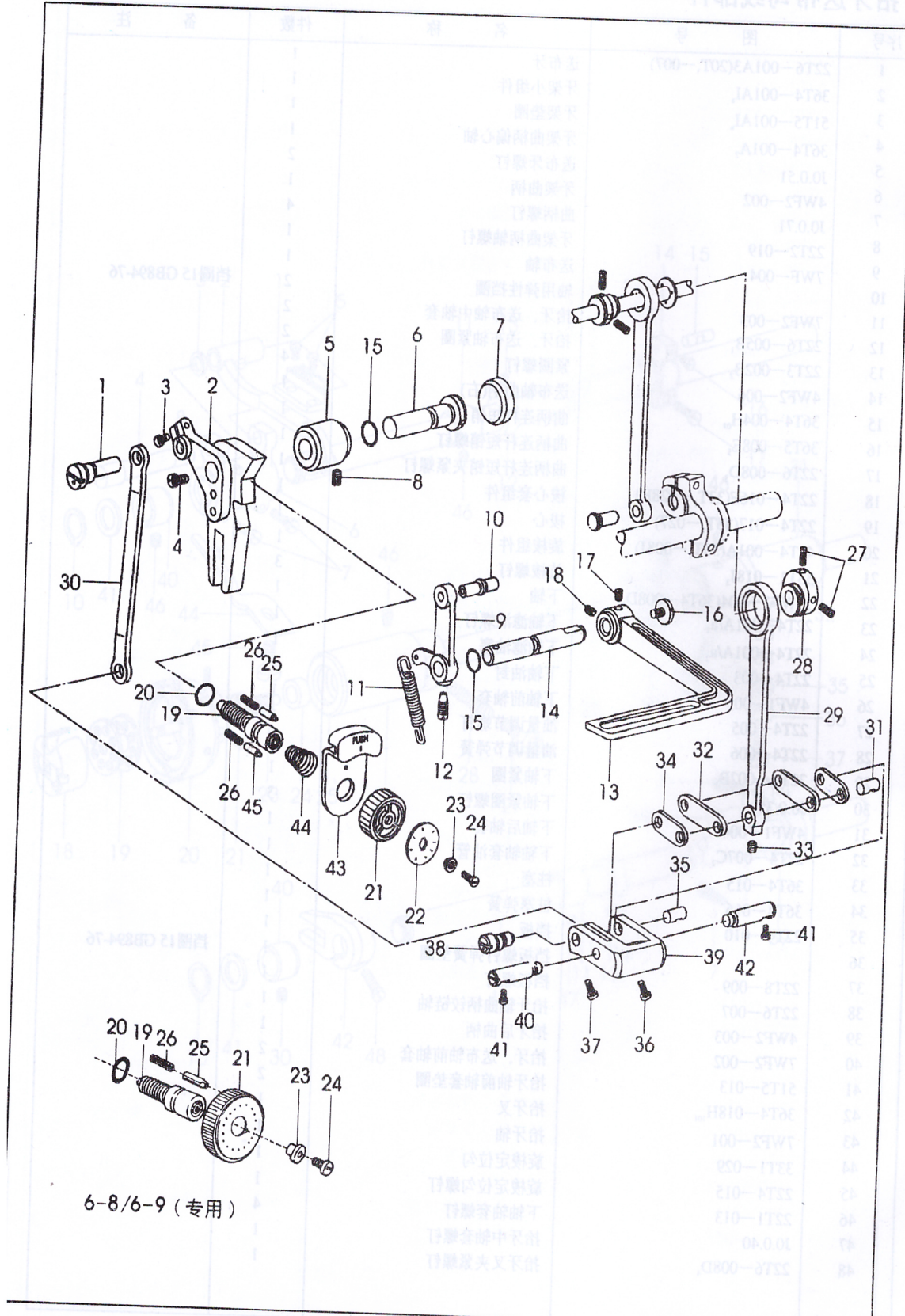


3. 抬牙送布勾线部件

序号	图 号	名 称	件数	备 注
1	22T6--001A3(20T ₁ --007)	送布牙	1	
2	36T4--001A ₁	牙架小组件	1	
3	51T5--001A ₁	牙架垫圈	1	
4	36T4--001A ₂	牙架曲柄偏心轴	1	
5	J0.0.51	送布牙螺钉	2	
6	4WF2--002	牙架曲柄	1	
7	J0.0.71	曲柄螺钉	4	
8	22T2--019	牙架曲柄轴螺钉	1	
9	7WF--004	送布轴	1	
10		轴用弹性挡圈	2	挡圈15 GB894-76
11	7WF2--003	抬牙、送布轴中轴套	2	
12	22T6--005B ₁	抬牙、送布轴紧圈	2	
13	22T3--002B ₂	紧圈螺钉	4	
14	4WF2--006	送布轴曲柄(右)	1	
15	36T4--004H ₀₁	曲柄连杆短销	1	
16	36T5--008E ₃	曲柄连杆短销螺钉	1	
17	22T6--008D ₃	曲柄连杆短销夹紧螺钉	1	
18	22T4--016F(33T ₁ --028R)	梭心套组件	1	
19	22T4--017(33T ₁ --027)	梭心	1	
20	48T4--001A(33T ₁ --008J)	旋梭组件	1	
21	33T1--018J ₃	旋梭螺钉	3	
22	14WF1--004(36T4--008D ₁)	下轴	1	
23	22T4--001A/a ₁	下轴滤油螺钉	1	
24	22T4--001A/a ₂	下轴滤油塞	1	
25	22T4--003	下轴油封	1	
26	4WF1--005	下轴前轴套	1	
27	22T4--005	油量调节螺钉	1	
28	22T4--006	油量调节弹簧	1	
29	22T4--002B ₁	下轴紧圈	1	
30	J0.0.35	下轴紧圈螺钉	3	
31	4WF1--004	下轴后轴套	1	
32	22T4--007C ₂	下轴轴套油管	1	
33	36T4--015	柱塞	1	
34	36T4--016	柱塞弹簧	1	
35	22T4--010	挡板	1	
36		挡板螺钉弹簧垫圈	1	挡圈15 GB894-76
37	22T8--009	挡板螺钉	1	
38	22T6--007	抬牙轴曲柄铰链轴	1	
39	4WF2--003	抬牙后曲柄	1	
40	7WF2--002	抬牙、送布轴前轴套	2	
41	51T5--013	抬牙轴前轴套垫圈	2	
42	36T4--018H ₀₁	抬牙叉	1	
43	7WF2--001	抬牙轴	1	
44	33T1--029	旋梭定位勾	1	
45	22T4--015	旋梭定位勾螺钉	1	
46	22T1--013	下轴轴套螺钉	4	
47	J0.0.40	抬牙中轴套螺钉	1	
48	22T6--008D ₄	抬牙叉夹紧螺钉	1	

4. 送布调节机构

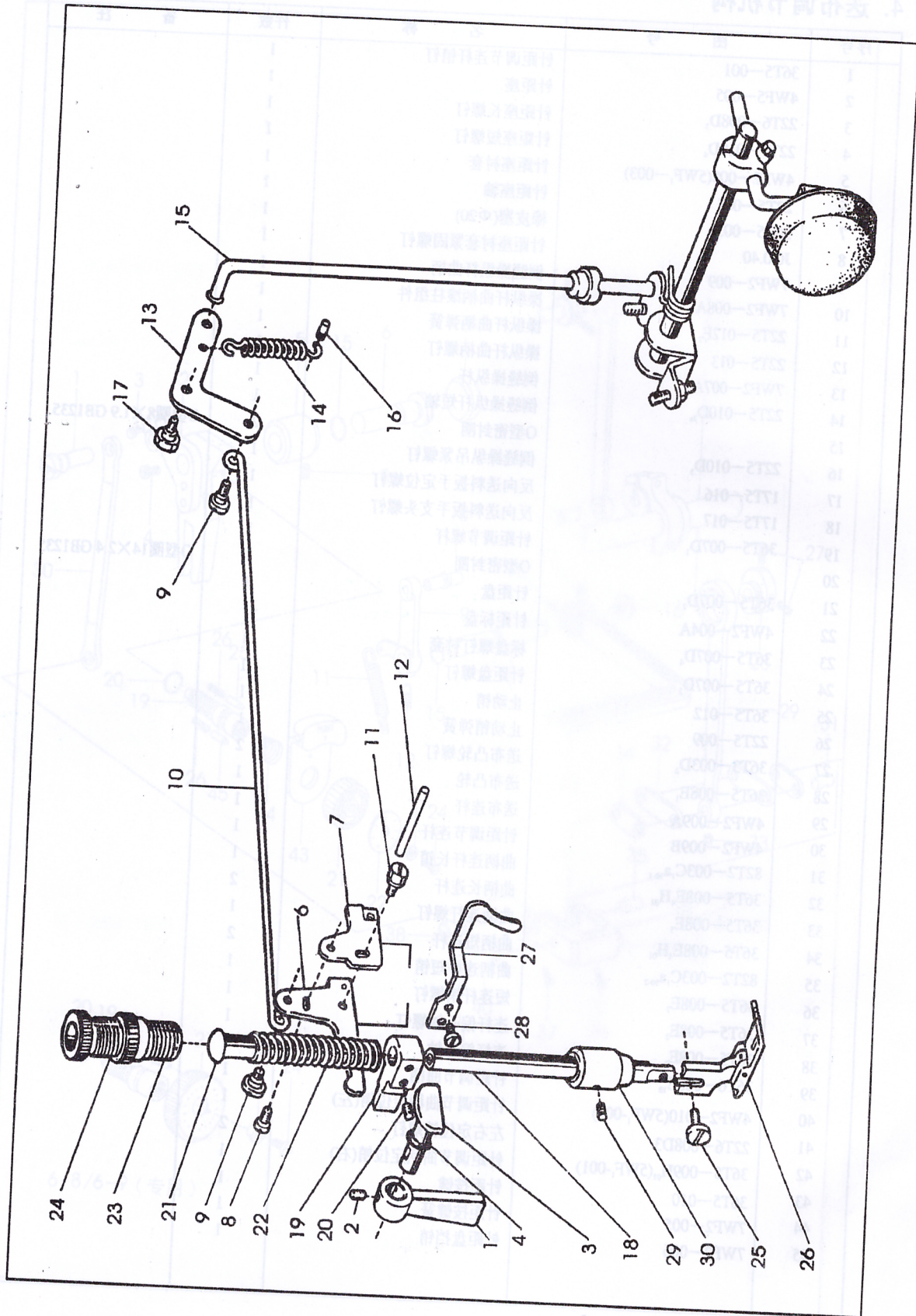
并暗线区布为天前



4. 送布调节机构

序号	图 号	名 称	件数	备 注
1	36T5-001	针距调节连杆销钉	1	
2	4WF5-005	针距座	1	
3	22T6-008D ₃	针距座长螺钉	1	
4	22T5-010D ₄	针距座短螺钉	1	
5	4WF2-008(SWF ₁ -003)	针距座衬套	1	
6	22T5-004	针距座轴	1	
7	36T5-003	橡皮塞(Φ20)	1	
8	J0.0.40	针距座衬套紧固螺钉	1	
9	7WF2-009	倒缝操纵杆曲柄	1	
10	7WF2-008A	操纵杆曲柄滚柱组件	1	
11	22T5-012E ₂	操纵杆曲柄弹簧	1	
12	22T5-013	操纵杆曲柄螺钉	1	
13	7WF2-007A	倒缝操纵杆	1	
14	22T5-010D _{2a}	倒缝操纵杆短轴	1	
15		O型密封圈	2	O型圈8×1.9 GB1235
16	22T5-010D ₃	倒缝操纵吊紧螺钉	1	
17	17T5-016	反向送料扳手定位螺钉	1	
18	17T5-017	反向送料扳手支头螺钉	1	
19	36T5-007D ₁	针距调节螺杆	1	
20		O型密封圈	1	O型圈14×2.4 GB1235
21	36T5-007D ₂	针距盘	1	
22	4WF2-004A	针距标盘	1	
23	36T5-007D ₄	标盘螺钉衬套	1	
24	36T5-007D ₃	针距盘螺钉	1	
25	36T5-012	止动销	1	
26	22T5-009	止动销弹簧	1	
27	36T3-003D ₂	送布凸轮螺钉	2	
28	36T5-008E ₁	送布凸轮	1	
29	4WF2-009A	送布连杆	1	
30	4WF2-009B	针距调节连杆	1	
31	82T2-003C _{1a10.1}	曲柄连杆长销	1	
32	36T5-008E _{4H102}	曲柄长连杆	2	
33	36T5-008E ₅	曲柄连杆螺钉	1	
34	36T5-008E _{4H101}	曲柄短连杆	2	
35	82T2-003C _{1a10.2}	曲柄连杆短销	1	
36	36T5-008E ₇	短连杆销螺钉	1	
37	36T5-008E ₂	连杆偏心轴螺钉	1	
38	36T5-008E ₃	连杆偏心轴	1	
39	36T6-008E ₁₀	针距调节曲柄	1	
40	4WF2-010(SWF ₁ -002)	针距调节曲柄定位销(左)	1	
41	22T6-008D3	左右定位销螺钉	2	
42	36T5-009H ₀₁ (SWF ₁ -001)	针距调节曲柄定位销(右)	1	
43	36T5-010	针距按键	1	
44	7WF2-005	针距按键簧	1	
45	7WF2-006	针距盘挡销	1	

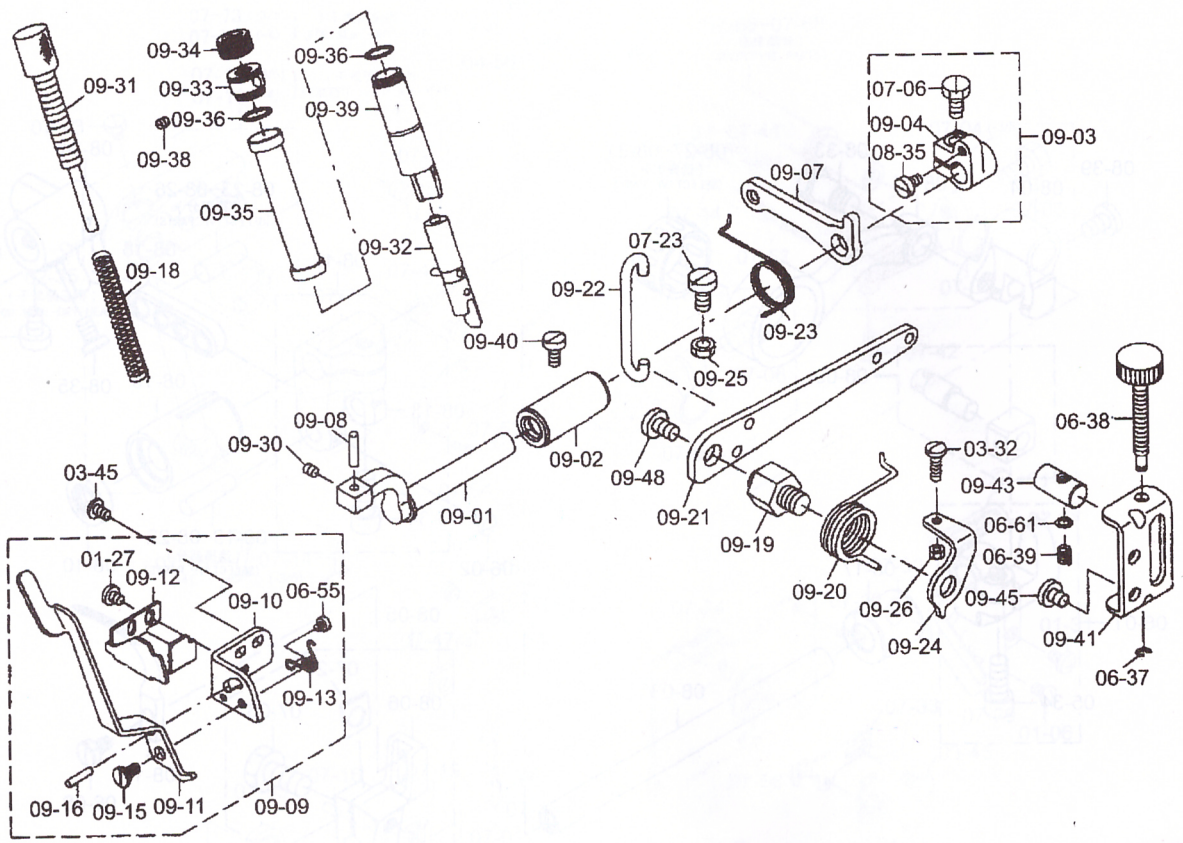
5. 压杆拉杆部件



5. 压杆拉杆部件

序号	图号	名称	件数	备注
1	34T ₃ -304	压脚板手	1	
2	22T ₇ -001A ₂	压脚板手螺钉	1	
3	4WF ₃ -002	压紧杆提升凸轮	1	
4		压紧杆提升凸轮O型圈	1	O型圈8×1.9 GB1235
5	22T ₇ -004B ₁	膝控提升杠杆组件	1	
6	22T ₇ -004B _{1a}	膝控提升杠杆(左)	1	
7	22T ₇ -004 _b	松线凸轮	1	
8	22T ₇ -004 _{1c}	膝控提升杠杆(左)螺钉	1	
9	22T ₇ -004B ₂	铰链螺钉	1	
10	22T ₇ -004B ₃	膝控提升连杆	1	
11	22T ₇ -005A	松线凸轮螺钉	1	
12	22T ₇ -006	松线杆	1	
13	22T ₇ -007C ₁	膝控提升杠杆(右)	1	
14	22T ₇ -007C ₂	膝控提升杠杆(右)弹簧	1	
15	4WF ₃ -001(1KT ₄ -004)	膝控提升连杆	1	
16	22T ₇ -008	弹簧销	1	
17	22T ₇ -005B	膝控提升杠杆(右)螺钉	1	
18	22T ₇ -010	压紧杆	1	
19	22T ₇ -011D ₁	压紧杆导架	1	
20	22T ₇ -013	压紧杆导架螺钉	1	
21	22T ₇ -012	压紧杆弹簧导栓	1	
22	33T ₃ -002	压紧杆弹簧	1	
23	14WF ₃ -001	调压螺钉	1	
24	1KT ₄ -002	调压螺钉锁紧螺母	1	
25	22T ₇ -015	压脚螺钉	1	
26	48T ₇ -003(22T ₇ -017F)	压脚组件	1	
27	22T ₂ -016	大线勾	1	
28	22T ₂ -004	大线勾螺钉	1	
29	22T ₂ -013	压紧杆轴套螺钉	1	
30	33T ₃ -005(34T ₃ -305)	压紧杆轴套	1	

9. PRESSER FOOT COMPONENTS (1)



6. 油泵部件

序号	图号	名称	件数	备注
1	22T ₁ -001	油泵体	1	
2	22T ₁ -002	油泵叶轮	1	
3	22T ₁ -003	油泵叶轮螺钉	1	
4	22T ₁ -004	油泵调节板螺钉	1	
5	22T ₁ -005	油泵调节板螺钉弹簧垫圈	1	
6	22T ₁ -006	油泵体盖板	1	
7	22T ₁ -007	油泵调节板	1	
8	22T ₁ -008A	油泵滤网组件	1	
9	22T ₁ -009	油泵体螺钉	3	
10		油线	2	
11	22T ₁ -011C	油线固定板大组件	1	
12	22T ₁ -012	油线固定板螺钉	2	
13	22T ₁ -013D	上轴油管组件	1	
14	22T ₁ -014	回油管	1	
15	22T ₁ -015	回油管滤油毡	1	
16	22T ₁ -016	回油管夹	1	
17	22T ₁ -004	回油管夹螺钉	1	
18	14WF ₁ -009	下轴油管组件	1	

6. 油泵部件

