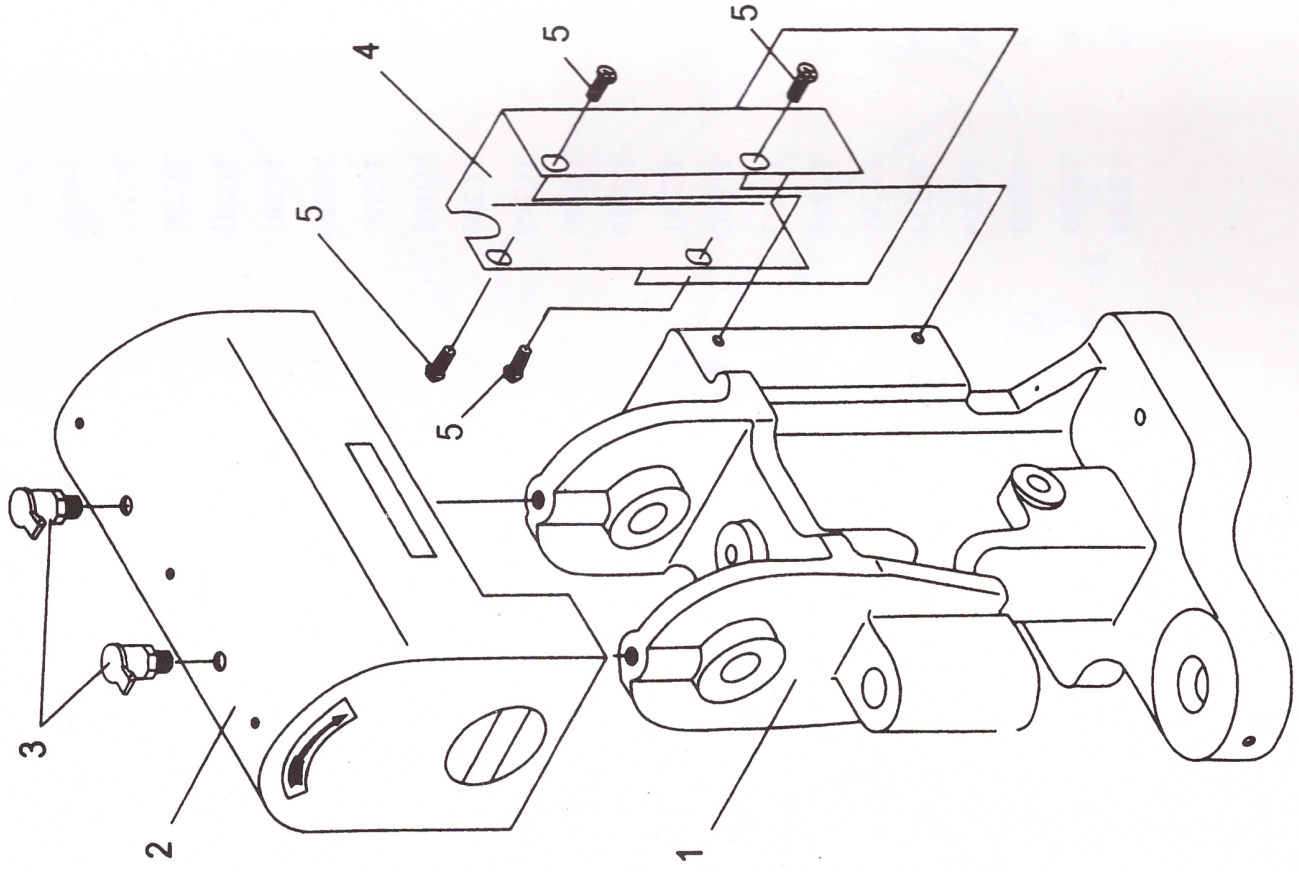


# 1、机壳分组件 Arm bed components

序号 Ref No.	件号 Part No.	名称 Description	数量 Amt
1	SD101	机壳 Arm bed	1
2	MD401	外罩 Arm bed cover	1
3	TR501	油杯 Grease cup	2
4	TQ307	后挡板 Tailgate	1
5	TR520	螺钉 M5 L7 Screw M5 L7	4

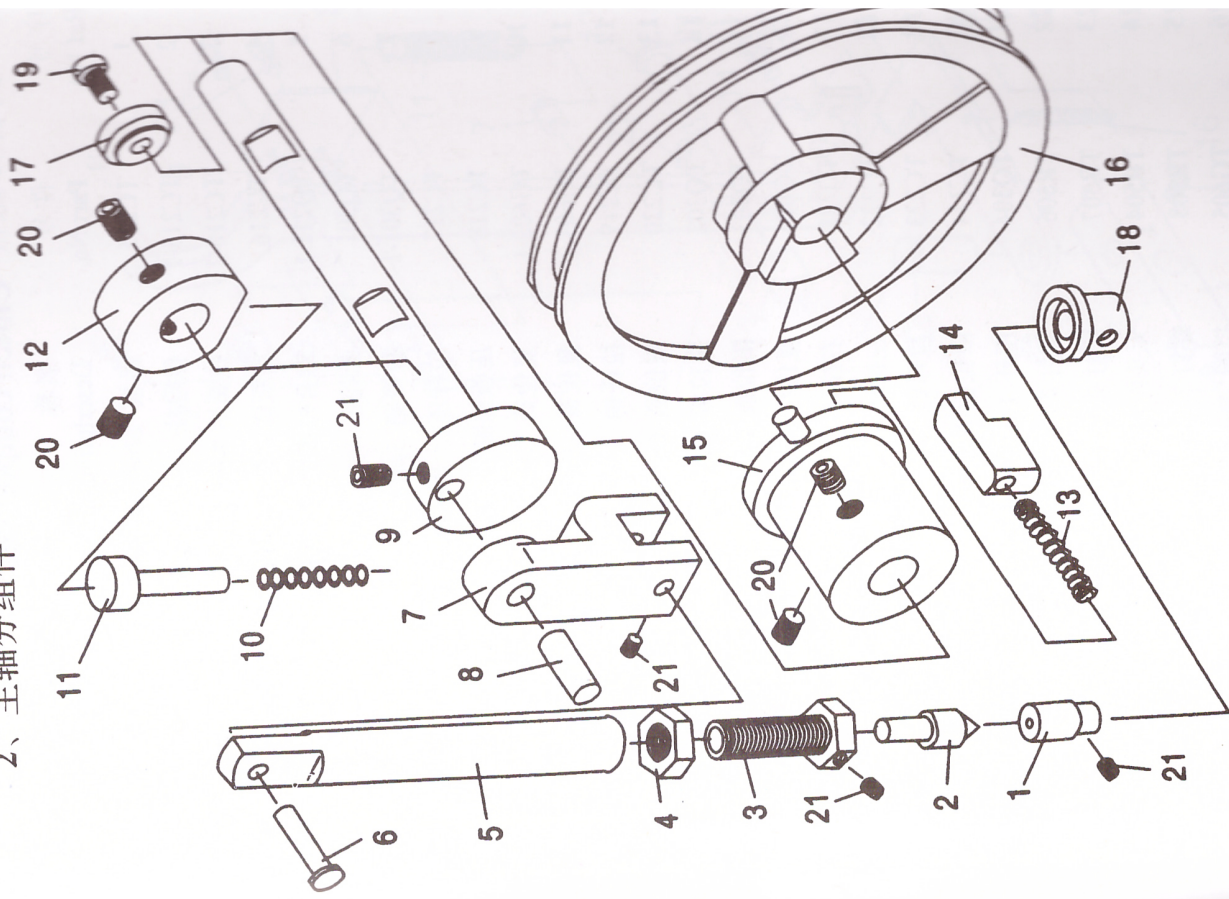
# 1、机壳分组件



## 2、主轴分组件 Principal axis components

序号 Ref No.	件号 Part No.	名称 Description	数量 Amt
1	TC201	下模 Down moulage	1
2	TC202	上模 Up moulage	1
3	TC203	上模座 Seat of up moulage	1
4	TC205	紧固螺母 M16X1.5Nut M16X1.5	1
5	TC206	纵轴 Upright shaft	1
6	TC207	纵轴销 Upright shaft rod	1
7	SD102	连杆 Joint staff	1
8	TC208	曲轴销 Curvc shaft rod	1
9	TC209	主轴 Main shaft	1
10	TG601	制动簧 Aplay the brake spring	1
11	TC210	制动销 Aplay the brake rod	1
12	TC211	制动轮 Aplay the brake wheel	1
13	TG602	滑舌簧 Shippage spring on tongue	1
14	TC212	滑舌 Shippage on tongue	1
15	TC213	滑套 Shippage busing	1
16	TZ701	皮带轮 Strap wheel	1
17	TC214	垫圈 Washer	1
18	TC204	下模套 Down moulge bushing	1
19	TR502	圆柱头内六角螺钉 M8X80 Screw	4
20	TR503	无头内六角螺钉 M10X12 Screw	4
21	TR504	无头内六角螺钉 SM3/16X24 Screw	4

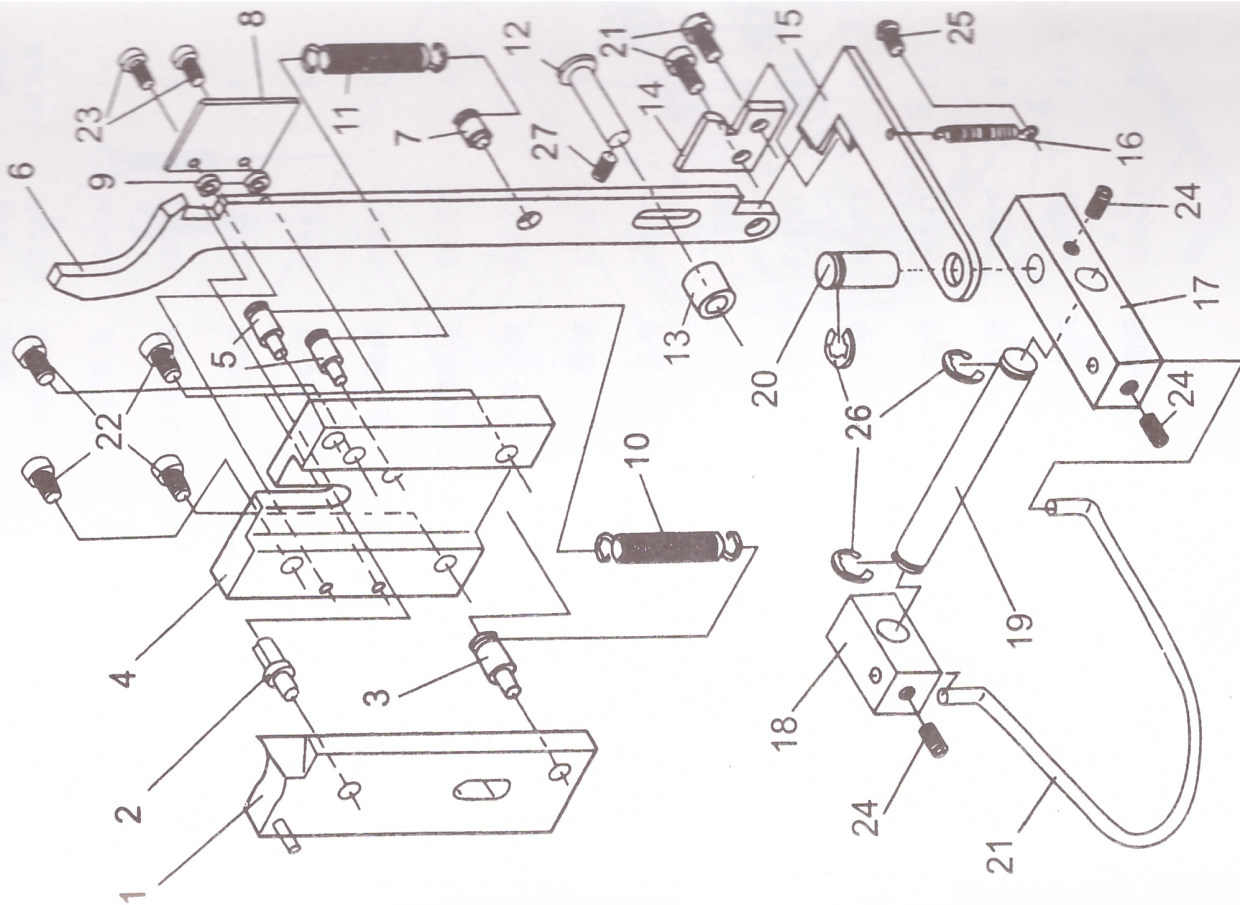
## 2、主轴分组件



### 3、离合分组件

### 3、离合分组件 Clutch components

序号 Ref No.	件号 Part No.	名称 Description	数量 Amt
1	TC215	滑板 Shippage board	1
2	TC215-1	保险柱 Pole use safety	1
3	TC215-2	拉簧销 Spring rod	1
4	TC216	滑板固定板 Rivet board	1
5	TQ211-1	离合拉簧销 Rivet join the rod	2
6	TQ301	长拉杆 long rod	1
7	TQ301-1	拉簧销 Sprign rod	1
8	TC217	拉杆压板 Press board	1
9	TC218	压板垫圈 Gasket	2
10	TG603-1	复位簧 Diaplasis spring	1
11	TG603-2	复位簧 Diaplasis spring	1
12	TC219	拉杆销 Rod	1
13	TC220	限位圈 Gasket	1
14	TQ302	定位板 Ori entation board	1
15	TQ303	限位板 Rstrict locality	1
16	TG604	复位拉簧 Ori entation spring	1
17	TC221	右拉环固定板 Right rivet board	1
18	TC222	左拉环固定板 Left rivet board	1
19	TC223	拉环销 Rad	1
20	TC224	限位板销 Board rod	1
21	TQ304	压环 Fastness annulus	1
22	TR506	圆柱头内六角钉 Screw M6X10	6
23	TR507	圆柱头内六角螺钉 Screw M4X18	2
24	TR504	无头内六角螺钉 Screw M5X8	3
25	TR508	螺钉 Screw M6X8	1
26	TG605	挡圈 d10 Gaske d10	3
27	TR509	无头内六角螺钉 Screw M5X6	1



#### 4、附件分组件 Appurtenance components

序号 RefNo.	件号 Part No.	名称 Description	数量 Amt
1	MD402	皮带轮罩 Strap wheel cover	1
2	TQ305	电机安装板 Setting board	1
3	TZ702	电机皮带轮 Strap weel	1
4	TR510	安装板螺母 M6 Bulid in board nut	3
5	TR511	垫圈 d6 Qasket d6	3
6	TR512	安装板螺钉 Nut M6×60	3
7	TR513	机头安装螺母 M8 Machine head nut M8	2
8	TR514	垫圈 d8 Gasket d8	2
9	TR515	机头安装螺钉 Bolt M8×80	2
10	TR516	皮带轮紧固螺钉 Bolt M5×8	1
11	TR517	电机紧固螺钉 Bolt M8×30	4
12	TR518	电机紧固螺母 Nut M8	4
13	TR519	垫圈 d8 Gasket	4
14	TZ703	传动带 V 字 Starp A-1372	1
15	TZ704	内六角扳手 Wrench M3/32	1
16	TG606	脚踏链条 Bedal chain L=680	1

#### 4、附件分组件

