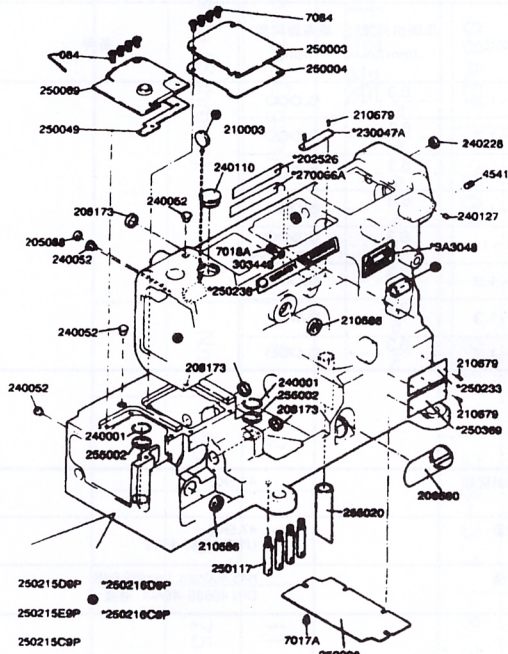
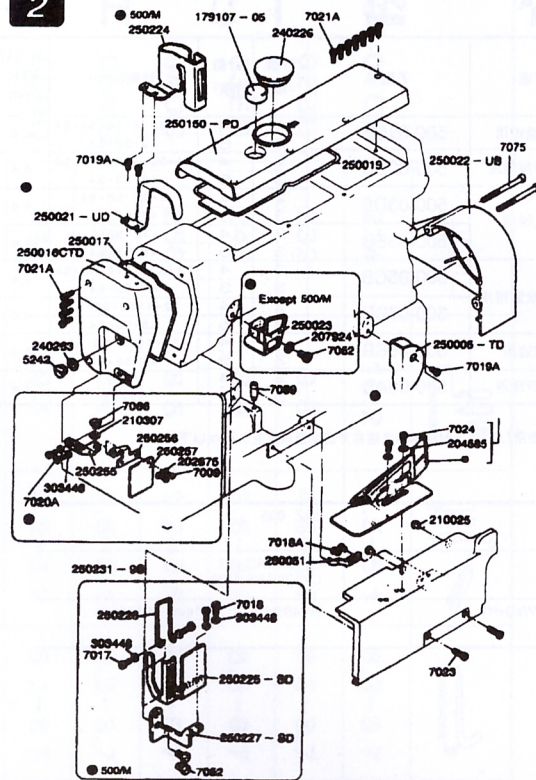


# 零件图册 Parts Book

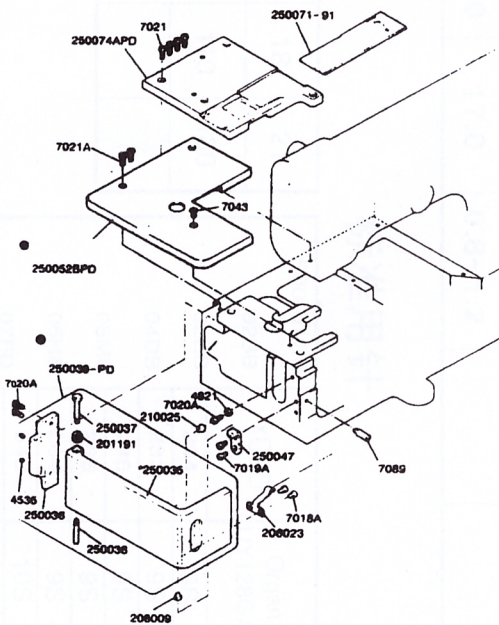
1



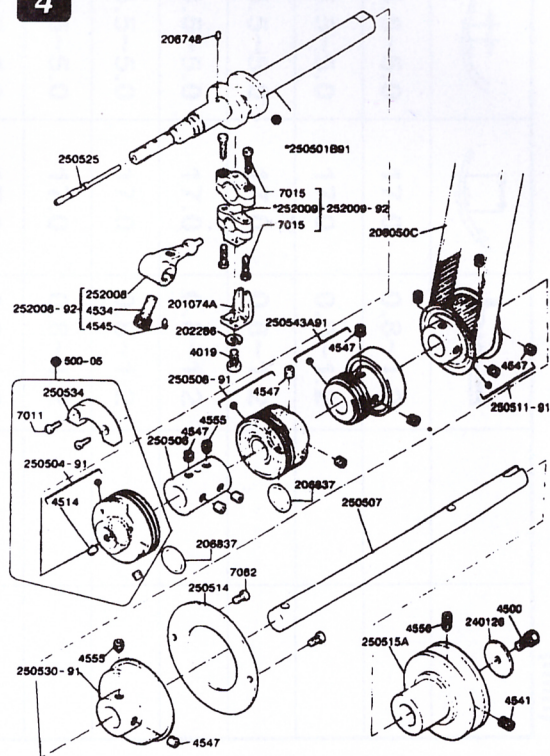
2



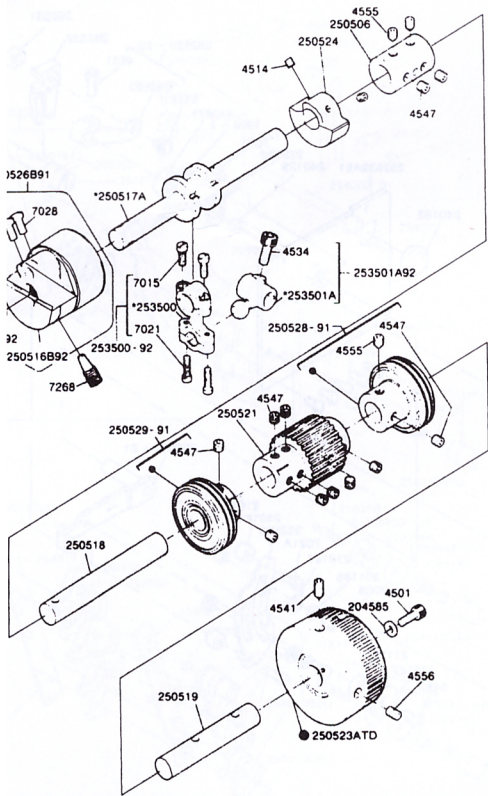
3



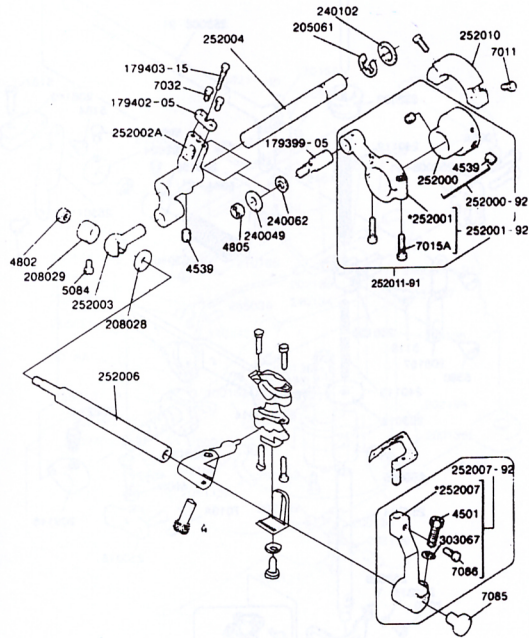
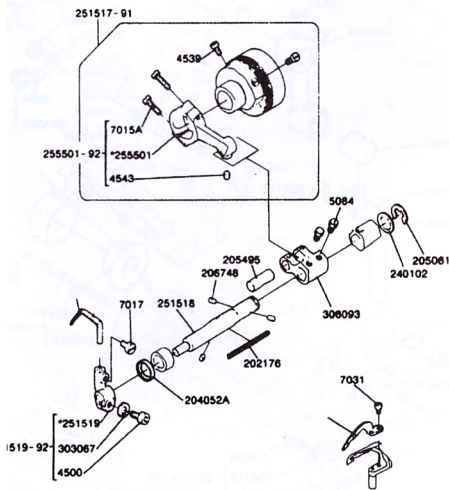
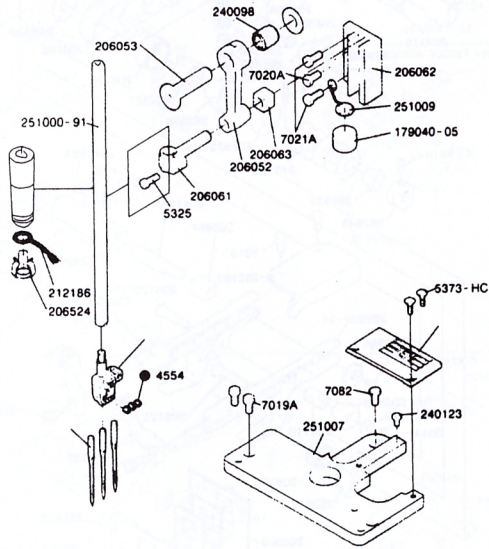
4

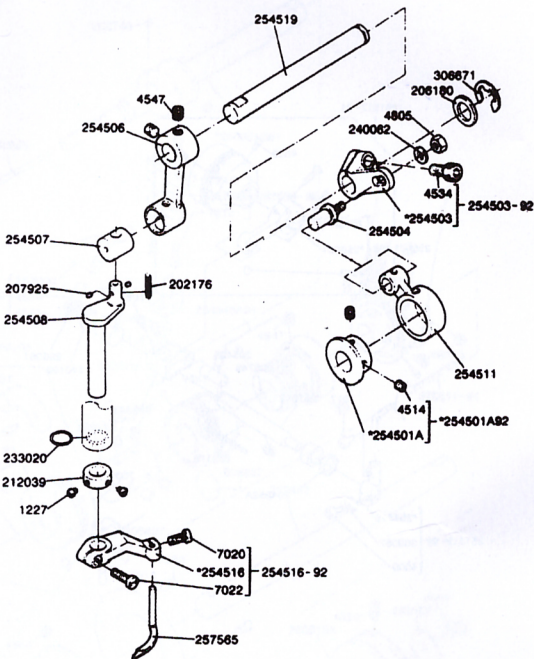
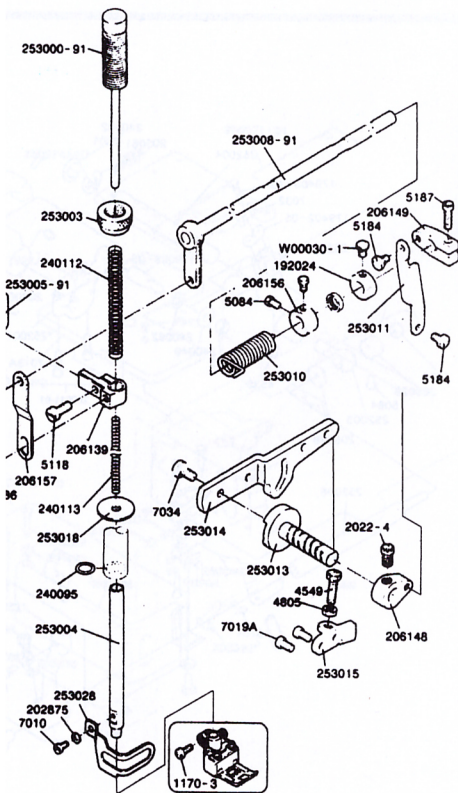
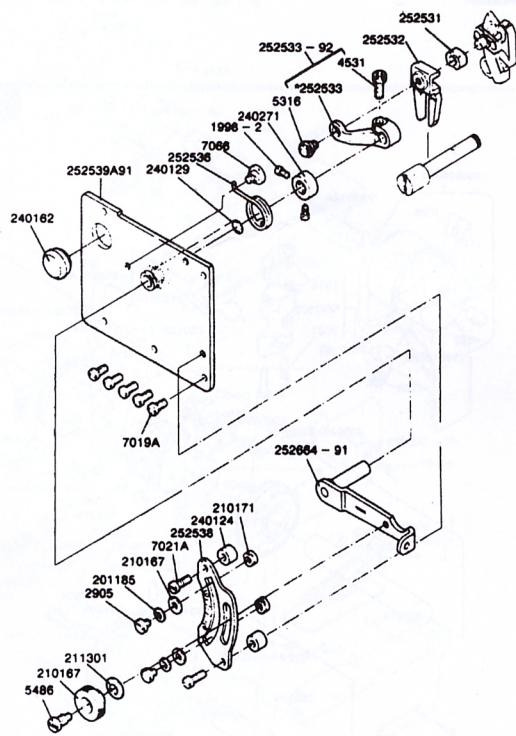
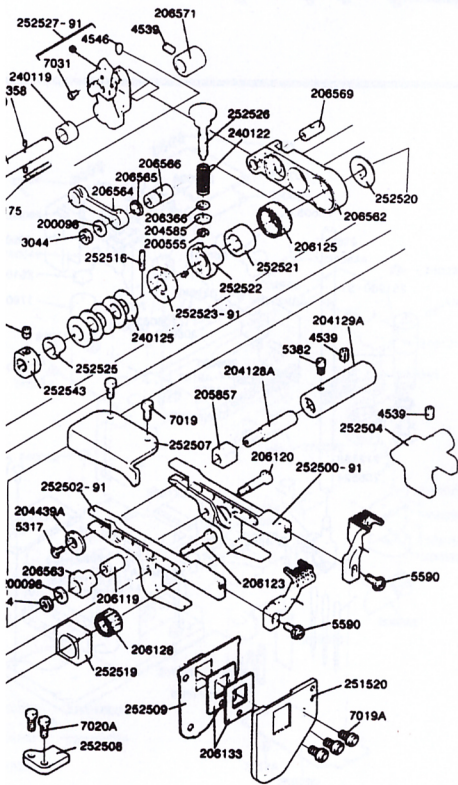


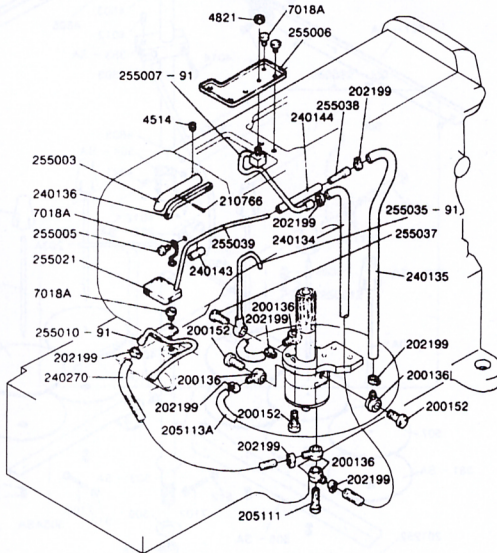
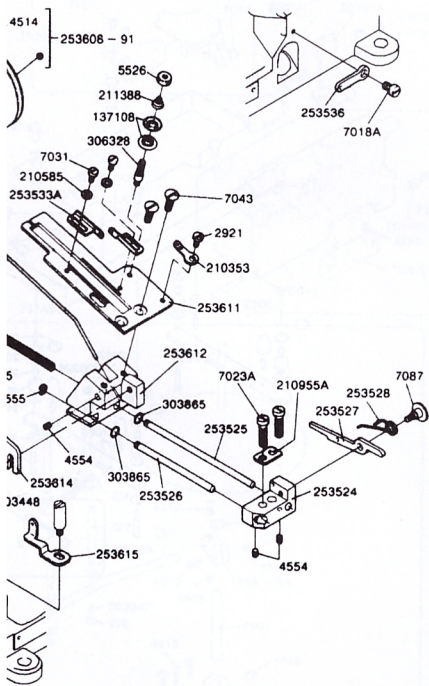
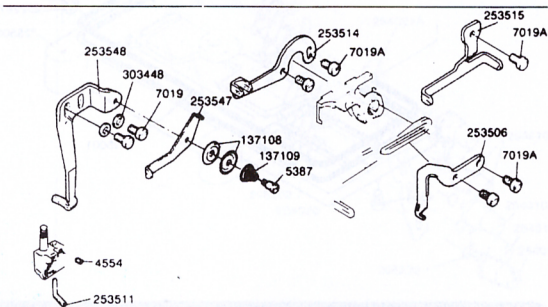
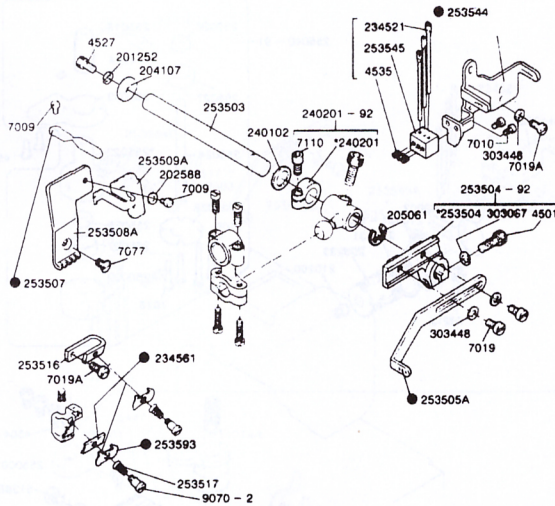
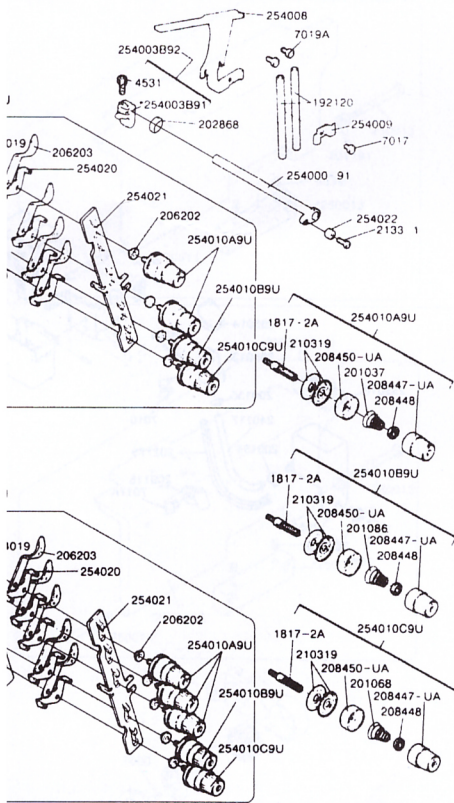
6

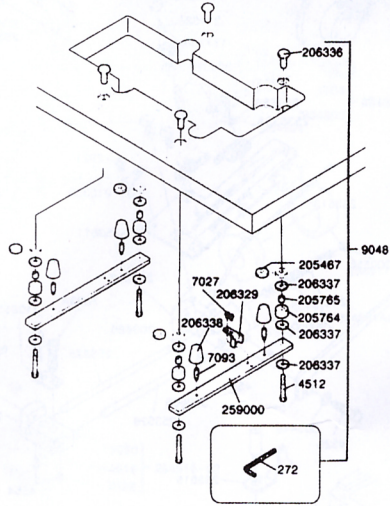
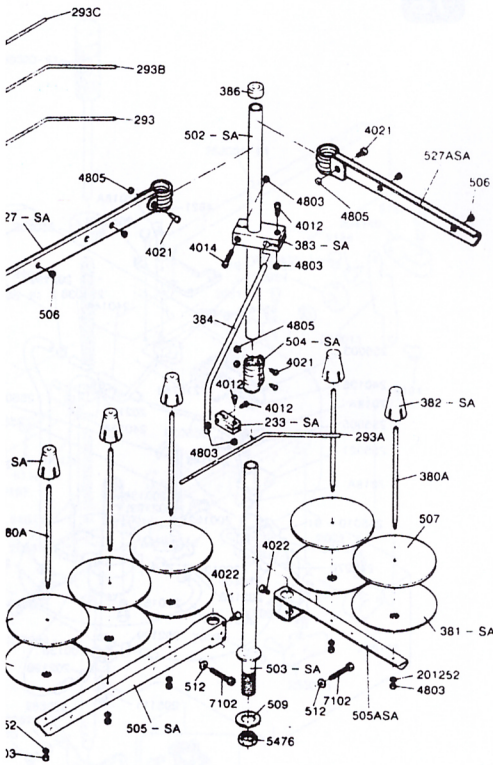
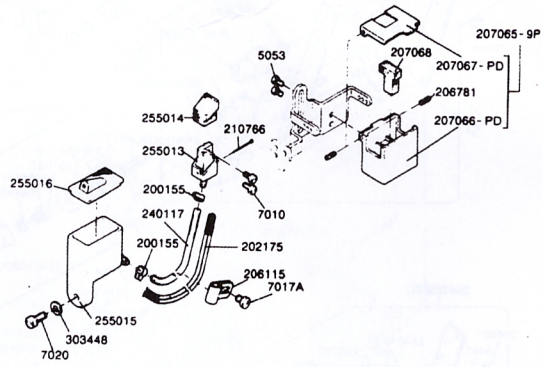
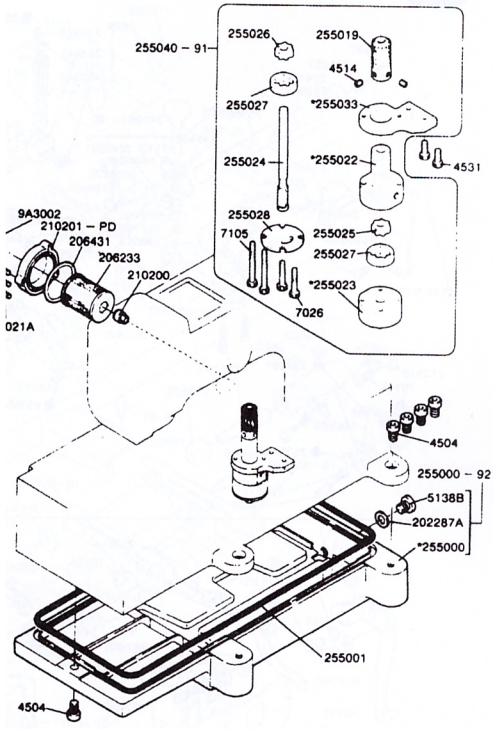


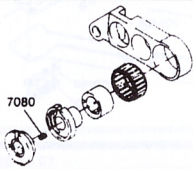
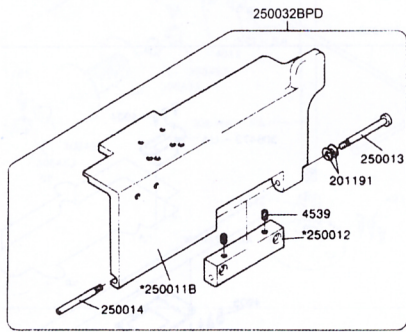
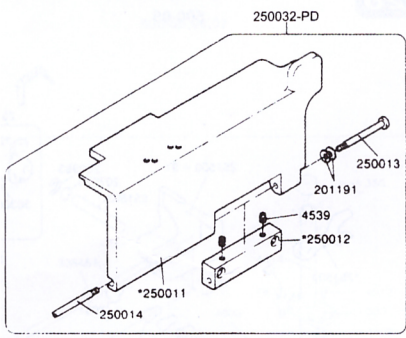
8



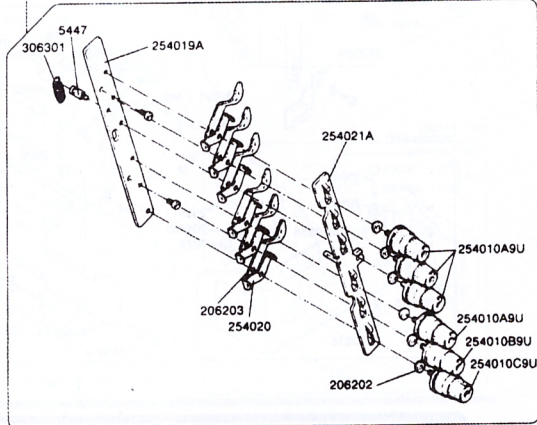




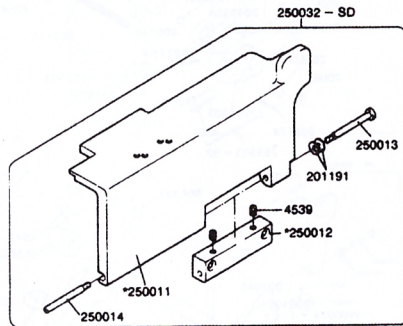
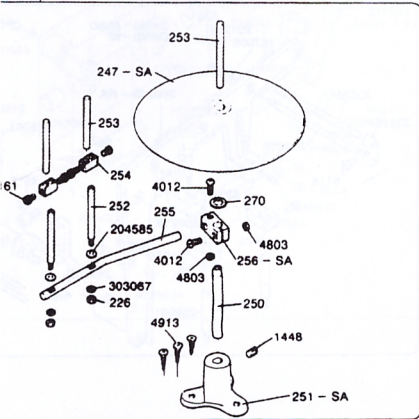
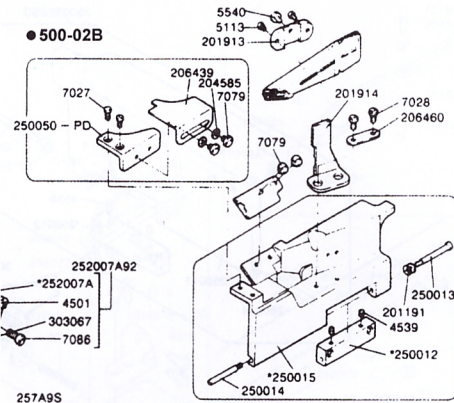




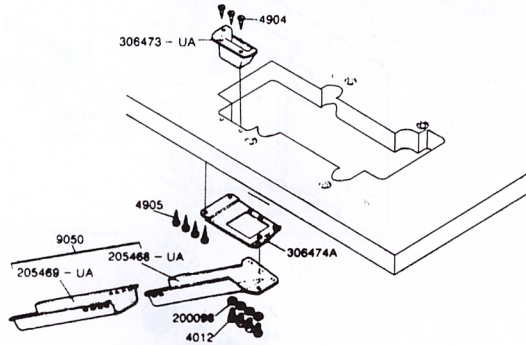
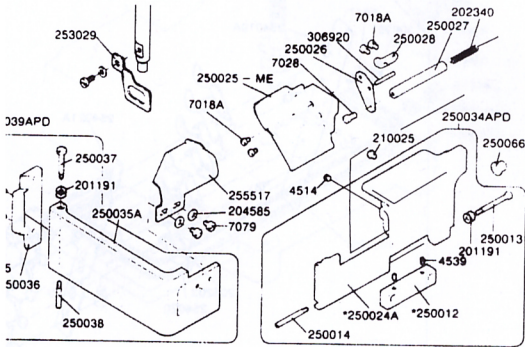
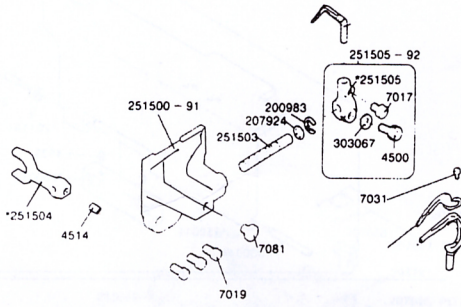
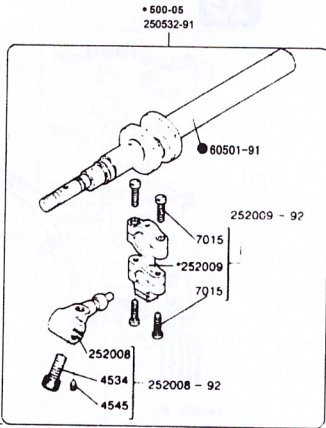
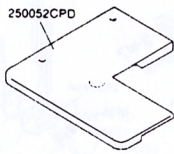
254024-9U



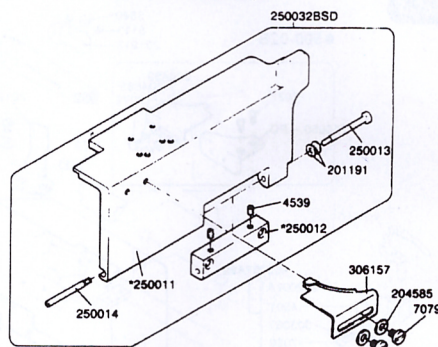
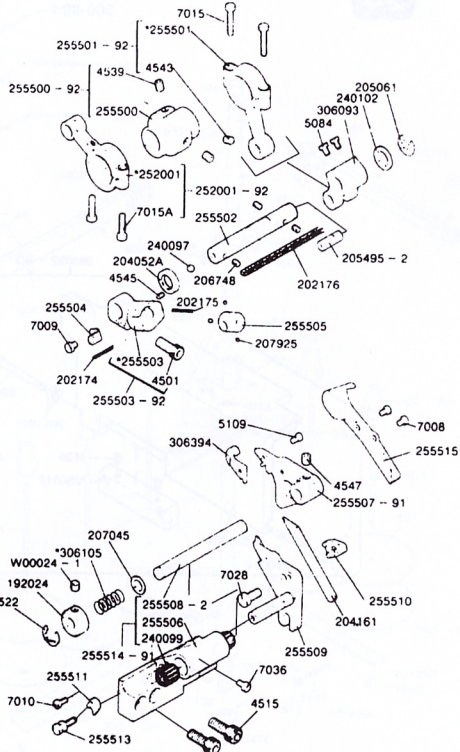
● 500-02B



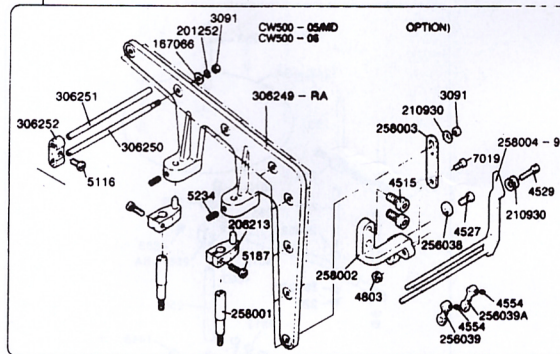
500-05



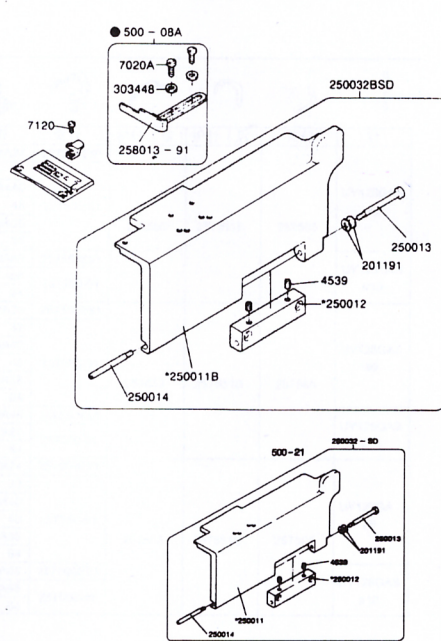
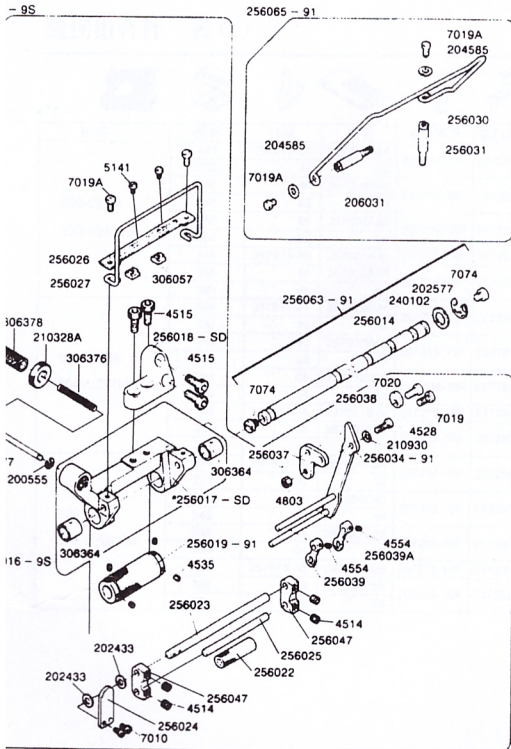
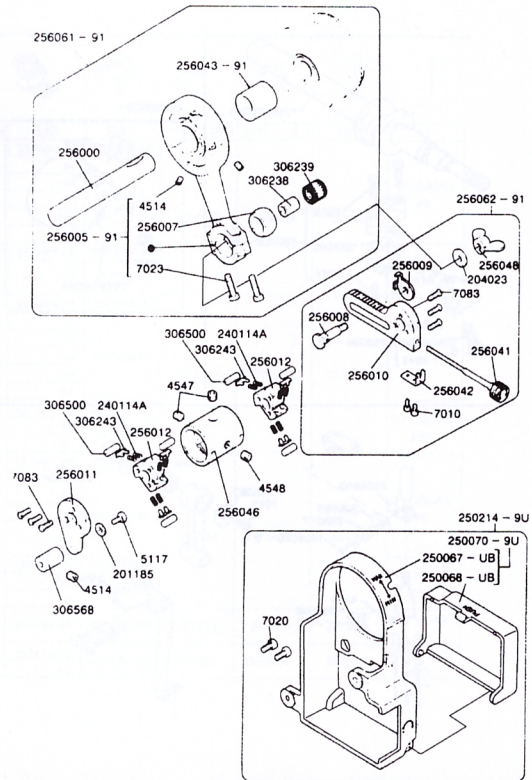
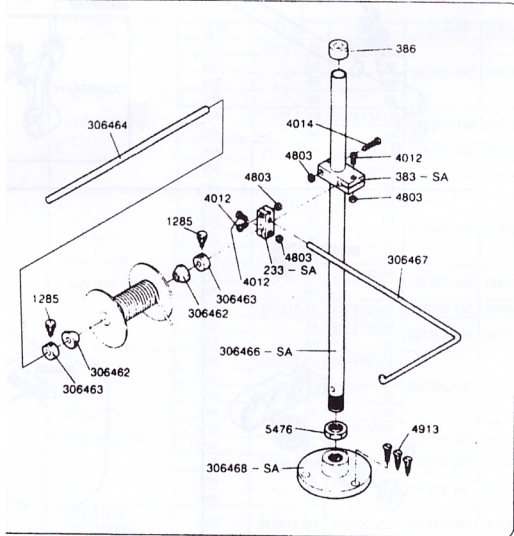
500-05/FT140



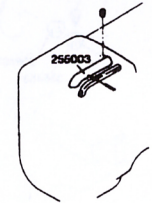
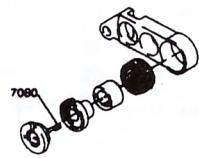
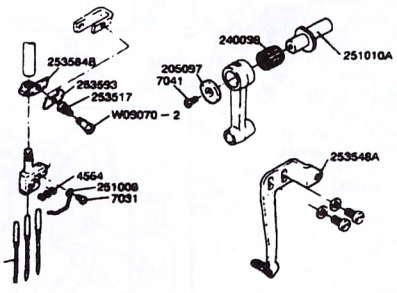
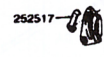
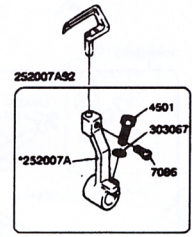
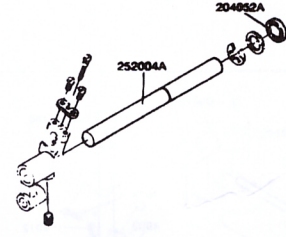
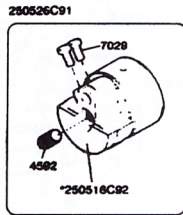
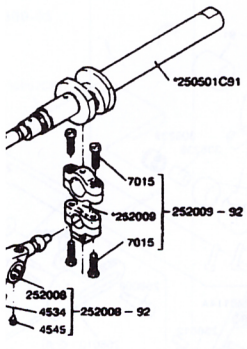
258000-91



IA9S







缝纫组合件 表(1)



形式	缝样	针留	针板	主送布牙	差动送布牙	压脚	弯针	护针(前)	护针(后)	喂针	针
500-01CA 500-01CA/M	224	257517-24	257515A24			257460-24	257550E91				
	232	- 32	- 32			- 32					
	240	- 40	- 40	257206-16F	257258-16F	- 40					UY128GAS #9
	248	- 48	- 48			- 48	257550-91				
	256	- 56	257517A56			- 56		257553	257551B	25756S	
	264	- 64	- 64	257207-16F	257258-16F	- 64					
	348	257518-48	257518A48	257206-16F	257258-16F	257461-48	257550E91				UY128GAS #10
	356	- 56	257518A56			- 56					
	364	- 64	- 64	257207-16F	257259-16F	- 64	257550-91				
500-01CB 500-01CB/M	224	257517-24	257515B24			257460-24	257550E91				
	232	- 32	- 32			- 32					
	240	- 40	- 40	257206-16F	257258-16F	- 40					UY128GAS #9
	248	- 48	- 48			- 48	257550-91				
	256	- 56	257517B56			- 56		257553	257551B	25756S	
	264	- 64	- 64	257207-16F	257259-16F	- 64					
	348	257518-48	257518B48	257206-16F	257258-16F	257461-48	257550E91				UY128GAS #10
	356	- 56	257518B56			- 56					
	364	- 64	- 64	257207-16F	257259-16F	- 64	257550-91				
500-01CC 500-01CC/M	224	257517-24	257515C24			257460-24	257550E91				
	232	- 32	- 32			- 32					
	240	- 40	- 40	257206-16F	257258-16F	- 40					UY128GAS #9
	248	- 48	- 48			- 48	257550-91				
	256	- 56	257517C56			- 56		257553	257551B	25756S	
	264	- 64	- 64	257207-16F	257259-16F	- 64					
	348	257518-48	257516C48	257206-16F	257258-16F	257461-48	257550E91				UY128GAS #10
	356	- 56	257518C56			- 56					
	364	- 64	- 64	257207-16F	257259-16F	- 64	257550-91				
500-01DB 500-01DB/M	480	257513-60	257020-80	25723A-16F	257258-16F	257491-60	257550C91	257553	25755A	25756S	SM 1014B #3
500-01GB 500-01GB/M	356	257518-56	257018B56	257207-16F	257259-16F	257472-56	257550-91	257553	257551B	25756S	UY128GAS #10
	364	- 64	- 64			- 64					

缝纫组合件 表(2)



形式	缝样	针留	针板	主送布牙	差动送布牙	压脚	弯针	护针(前)	护针(后)	喂针	针
500-02BA 500-02BA/M	224	257517-24	257029A24			257317A24	257550E91				
	232	- 32	- 32	257214-16F	257280-16F	- 32					
	240	- 40	257030A40			257318A40					UY128GAS #9
	248	- 48	- 48	257215-16F	257281-16F	- 48	257550-91				
	256	- 56	257032A56			257319A56		257553	257551B	25756S	
	264	- 64	- 64	257216-16F	257282-16F	- 64					
	348	257518-48	257031A48	257215-16F	257281-16F	257320A48	257550E91				UY128GAS #10
	356	- 56	257033A56			257321A56					
	364	- 64	- 64	257216-16F	257282-16F	- 64	257550-91				
500-02BB 500-02BB/M	224	257517-24	257029B24			257317A24	257550E91				
	232	- 32	- 32	257214-16F	257280-16F	- 32					
	240	- 40	257030B40			257318A40					UY128GAS #9
	248	- 48	- 48	257215-16F	257281-16F	- 48	257550-91				
	256	- 56	257032B56			257319A56		257553	257551B	25756S	
	264	- 64	- 64	257216-16F	257282-16F	- 64					
	348	257518-48	257031B48	257215-16F	257281-16F	257320A48	257550E91				UY128GAS #10
	356	- 56	257033B56			257321A56					
	364	- 64	- 64	257216-16F	257282-16F	- 64	257550-91				
500-02BC 500-02BC/M	224	257517-24	257029C24			257317A24	257550E91				
	232	- 32	- 32	257214-16F	257280-16F	- 32					
	240	- 40	257030C40			257318A40					UY128GA #9
	248	- 48	- 48	257215-16F	257281-16F	- 48	257550-91				
	256	- 56	257032C56			257319A56		257553	257551B	25756S	
	264	- 64	- 64	257216-16F	257282-16F	- 64					
	348	257518-48	257031C48	257215-16F	257281-16F	257320A48	257550E91				UY128GAS #10
	356	- 56	257033C56			257321A56					
	364	- 64	- 64	257216-16F	257282-16F	- 64	257550-91				

缝纫组合件 表(3)



形式	缝样	针留	针板	主送布牙	差动送布牙	压脚	弯针	护针(前)	护针(后)	喂针	针
500-02SA 500-02SA/M	224	257517-24	257023A24	257208-16F	257261-16F	257350-24	257550E91	257553	257551B	25756S	UY128GAS #3
	232	- 32	- 32	-	-	- 32	-				
	240	- 40	257024A40	257210-16F	257202-16F	257351-40	257550-91				
	248	- 48	- 48	-	-	- 48	-				
	256	- 56	257041A56	257210-16F	257262-16F	257358-56	257550-91				
	264	- 64	- 64	-	-	- 64	-				
	348	257518-48	257040A48	257209-16F	257261-16F	257359-48	257550E91				
	356	- 56	257025A56	257210-16F	257262-16F	257352-56	257550-91				
364	- 64	- 64	-	-	- 64	-					
500-02SB 500-02SB/M	224	257517-24	257023B24	257208-16F	257260-16F	257350-24	257550E91	257553	257551B	25756S	UY128GAS #9
	232	- 32	- 32	-	-	- 32	-				
	240	- 40	257024B40	257209-16F	257261-16F	257351-40	257550-91				
	248	- 48	- 48	-	-	- 48	-				
	256	- 56	257041B56	257210-16F	257262-16F	257358-56	257550-91				
	264	- 64	- 64	-	-	- 64	-				
	348	257518-48	257040B48	257209-16F	257261-16F	257359-48	257550E91				
	356	- 56	257025B56	257210-16F	257262-16F	257352-56	257550-91				
364	- 64	- 64	-	-	- 64	-					
500-02SC 500-02SC/M	224	257517-24	257023C24	257208-16F	257260-16F	257350-24	257550E91	257553	257551B	25756S	UY128GAS #9
	232	- 32	- 32	-	-	- 32	-				
	240	- 40	257024C40	257209-16F	257261-16F	257351-40	257550-91				
	248	- 48	- 48	-	-	- 48	-				
	256	- 56	257041C56	257210-16F	257262-16F	257358-56	257550-91				
	264	- 64	- 64	-	-	- 64	-				
	348	257518-48	257040C48	257209-16F	257261-16F	257359-48	257550E91				
	356	- 56	257025C56	257210-16F	257262-16F	257352-56	257550-91				
364	- 64	- 64	-	-	- 64	-					
500-02CA 500-02CA/M	232	257139A32	257139A32	259123-16F	257260-16F	2572448-32	257550-91	257553	257551B	25756S	UY128GAS #10
	240	257140A40	257140A40	259124-16F	257262-16F	257449-40	257550-91	257553	257551B	25756S	UY128GAS #10
500-02CB 500-02CB/M	232	257139B32	257139A32	259123-16F	257260-16F	2572448-32	257550-91	257553	257551B	25756S	UY128GAS #10
	240	257140B40	257140A40	259124-16F	257261-16F	257449-40	257550-91	257553	257551B	25756S	UY128GAS #10
500-02CC 500-02CC/M	232	257139C32	257139A32	259123-16F	257260-16F	2572448-32	257550-91	257553	257551B	25756S	UY128GAS #10
	240	257139C40	257140A40	259124-16F	257261-16F	257449-40	257550-91	257553	257551B	25756S	UY128GAS #10
500-02DB 500-02DB/M	232	257157B32	257157B32	259128-16F	259234-16F	257449-34	257550-91	257553	257551B	25756S	UY128GAS #10

缝纫组合件 表(4)



形式	缝样	针留	针板	主送布牙	差动送布牙	压脚	弯针	护针(前)	护针(后)	喂针	针	
500-03DB 500-03DB/M	240	257517-40	257087B40	257206-16F	259200-16F	257467-40	257550-91	257553	257551B	25756S	UY128GAS #9	
	248	- 48	- 48	-	-	- 48						
	256	- 56	257089B56	257207-16F	259253-16F	- 56						
	264	- 64	- 64	-	-	- 64						
	348	257518-48	257088B48	257206-16F	259200-16F	257468-48						257550E91
	356	- 56	257090B56	257207-16F	259253-16F	- 56						257550-91
500-03DC 500-03DC/M	240	257517-40	257087C40	257206-16F	259200-16F	257467-40	257550-91	257553	257551B	25756S	UY128GAS #9	
	248	- 48	- 48	-	-	- 48						
	256	- 56	257089C56	257207-16F	259253-16F	- 56						
	264	- 64	- 64	-	-	- 64						
	348	257518-48	257088C48	257206-16F	259200-16F	257468-48						257550E91
	356	- 56	257090C56	257207-16F	259253-16F	- 56						257550-91
500-03EB 500-03EB/M	240	257517-40	257091B40	257206-16F	259201-16F	257467-40	257550-91	257553	257551B	25756S	UY128GAS #9	
	248	- 48	- 48	-	-	- 48						
	256	- 56	257093B56	257207-16F	259254-16F	- 56						
	264	- 64	- 64	-	-	- 64						
	348	257518-48	257092B48	257206-16F	259201-16F	257468-48						257550E91
	356	- 56	257094B56	257207-16F	259254-16F	- 56						257550-91
500-03EC 500-03EC/M	240	257517-40	257091C40	257206-16F	259201-16F	257467-40	257550-91	257553	257551B	25756S	UY128GAS #9	
	248	- 48	- 48	-	-	- 48						
	256	- 56	257093C56	257207-16F	259254-16F	- 56						
	264	- 64	- 64	-	-	- 64						
	348	257518-48	257092C48	257206-16F	259201-16F	257468-48						257550E91
	356	- 56	257094C56	257207-16F	259254-16F	- 56						257550-91
	364	- 64	- 64	-	-	- 64						

缝纫组合件 表(5)



形式	缝样	针留	针板	主送布牙	差动送布牙	压脚	弯针	护针(前)	护针(后)	喂针	针
500-05BA 500-05BA/M	224	257517-24	257049A24	257220-16F	257266-16F	257327A24	257550E91	257553	257551B	25756S	UY128GAS #3
	232	- 32	- 32			- 32					
	240	- 40	257050A40	257221-16F	257267-16F	257328A40					
	248	- 48	- 48			- 48	257550-91				
	256	- 56	257052A56	257222-16F	257268-16F	257329A56					
	264	- 64	- 64			- 64					
	348	257518-48	257051A48	257221-16F	257267-16F	257330A48	257550E91				
	356	- 56	257053A56	257222-16F	257268-16F	257331A56	257550-91				
364	- 64	- 64			- 64						
500-05BB 500-05BB/M	224	257517-24	257049A24	257220-16F	257266-16F	257327A24	257550E91	257553	257551B	25756S	UY128GAS #9
	232	- 32	- 32			- 32					
	240	- 40	257050A40	257221-16F	257267-16F	257328A40					
	248	- 48	- 48			- 48	257550-91				
	256	- 56	257052A56	257222-16F	257268-16F	257329A56					
	264	- 64	- 64			- 64					
	348	257518-48	257051A48	257221-16F	257267-16F	257330A48	257550E91				
	356	- 56	257053A56	257222-16F	257268-16F	257331A56	257550-91				
364	- 64	- 64			- 64						
500-05SA 500-05SA/M	224	257517-24	257049A24	257220-16F	257266-16F	257327A24	257550E91	257553	257551B	25756S	UY128GAS #9
	232	- 32	- 32			- 32					
	240	- 40	257050A40	257221-16F	257267-16F	257328A40					
	248	- 48	- 48			- 48	257550-91				
	256	- 56	257052A56	257222-16F	257268-16F	257329A56					
	264	- 64	- 64			- 64					
	348	257518-48	257051A48	257221-16F	257267-16F	257330A48	257550E91				
	356	- 56	257053A56	257222-16F	257268-16F	257331A56	257550-91				
364	- 64	- 64			- 64						
500-05SB 500-05SB/M	224	257517-24	257049A24	257220-16F	257266-16F	257327A24	257550E91	257553	257551B	25756S	UY128GAS #9
	232	- 32	- 32			- 32					
	240	- 40	257050A40	257221-16F	257267-16F	257328A40					
	248	- 48	- 48			- 48	257550-91				
	256	- 56	257052A56	257222-16F	257268-16F	257329A56					
	264	- 64	- 64			- 64					
	348	257518-48	257051A48	257221-16F	257267-16F	257330A48	257550E91				
	356	- 56	257053A56	257222-16F	257268-16F	257331A56	257550-91				
364	- 64	- 64			- 64						

缝纫组合件 表(6)



形式	缝样	针留	针板	主送布牙	差动送布牙	压脚	弯针	护针(前)	护针(后)	喂针	针
500-05CA 500-05CA/M	224	257517-24	257049A24	257220A16F	257266-16F	257327A24	257550E91	257553	257551B	25756S	UY128GAS #9
	232	- 32	- 32			- 32					
	240	- 40	257050A24	257221A16F	257267-16F	257328A40					
	248	- 48	- 48			- 48	257550-91				
	256	- 56	257052A56	257222A16F	25726816F	257329A56					
	264	- 64	- 64			- 64					
	348	257518-48	257051A48	257221A16F	257267-16F	257330A48	257550E91				
	356	- 56	257053A56	257222A16F	257268-16F	257331A56	257550-91				
364	- 64	- 64			- 64						
500-05CB 500-05CB/M	224	257517-24	257049A24	257220A16F	257266-16F	257327A24	257550E91	257553	257551B	25756S	UY128GAS #9
	232	- 32	- 32			- 32					
	240	- 40	257050A24	257221A16F	257267-16F	257328A40					
	248	- 48	- 48			- 48	257550-91				
	256	- 56	257052A56	257222A16F	25726816F	257329A56					
	264	- 64	- 64			- 64					
	348	257518-48	257051A48	257221A16F	257267-16F	257330A48	257550E91				
	356	- 56	257053A56	257222A16F	257268-16F	257331A56	257550-91				
364	- 64	- 64			- 64						

缝纫组合件 表(7)



形式	缝样	针留	针板	主送布牙	差动送布牙	压脚	弯针	护针(前)	护针(后)	喂针	针
500-06BA	232	257517-32	257044A32	257214-16F	257260-16F	257337A32	257550-91	257553	257551B	25756S	UY128GAS #9
	240	- 40	257045A40	257215-16F	257261-16F	257338A40					
	248	- 48	- 48	-	-	- 48					
	256	- 56	257047A56	257216-16F	257262-16F	257339A56					
500-06BA/M	284	- 64	- 64	-	-	- 64	257550E91	257553	257551B	25756S	UY128GAS #10
500-07BA	348	257518-48	257048A48	257215-16F	257261-16F	257339A48					
	356	- 56	257048A56	257216-16F	257262-16F	257341A56					
500-07BA/M	364	- 64	- 64	-	-	- 64					
500-06BB	232	257517-32	257044B32	257214-16F	257260-16F	257337A32	257550-91	257553	257551B	25756S	UY128GAS #9
	240	- 40	257045B40	257215-16F	257261-16F	257338A40					
	248	- 48	- 48	-	-	- 48					
	255	- 56	257047B56	257216-16F	257262-16F	257339A56					
500-06BB/M	264	- 64	- 64	-	-	- 64	257550E91	257553	257551B	25756S	UY128GAS #10
500-07BB	348	257518-48	257048B48	257215-16F	257261-16F	257339A48					
	356	- 56	257048B56	257216-16F	257262-16F	257341A56					
500-07/M	364	- 64	- 64	-	-	- 64					
500-08AB	240	257517-40	257084B40	257206-16F	259209-16F	257480-40	257550-91	257553	257551B	25756S	UY128GAS #9
	248	- 48	- 48	-	-	- 48					
	258	257518-56	257096B56	257207-16F	259210-16F	257481-56					
	364	- 64	- 64	-	-	- 64					
500-08AB/M	240	257517-40	257084C40	257206-16F	259209-16F	257460-48	257550-91	257553	257551B	25756S	UY128GAS #9
500-08AC	248	- 48	- 48	-	-	- 48					
	256	257518-56	257095C56	257207-16F	259210-16F	257461-56					
500-08AC/M	364	- 64	- 64	-	-	- 64					

缝纫组合件 表(8)



形式	缝样	针留	针板	主送布牙	差动送布牙	压脚	弯针	护针(前)	护针(后)	喂针	针
500-21BA	356	257501C58	257022A56	257207-16F	257259-16F	257466-56	257550A91	257553	257551B	25756S	UY128GAS #10
500-21BA/M	364	- 64	- 64			- 64					
500-21BB	356	257501C58	257022B56	257207-16F	257259-16F	257466-56	257550A-91	257553	257551B	25756S	UY128GAS #10
500-21BB/M	364	- 64	- 64			- 64					