

PARTS LIST

DFB SERIES

Industrial Sewing Machines

DFB1404P,PMD
DFB1404PSF,WB
DFB1406P
DFB1408P
DFB1409P
DFB1412P,PL,PS,PQ,PET
DFB1012P,PS,PSET
DFB1402MR,1412MR
DFB1412PTV
DFB1406PTV-I
DFB1412PTV-I
DFB1012PSM
DFB1412PS-SM,PS-SMET
DFB1012PS-SM
DFB1412PQ-SM
DFB1403PSM-H
DFB1421P
DFB1411SPF
DFB1418P

2011年10月第19版発行

Nineteenth edition : October 2011

No. 110244

KANSAI
SPECIAL[®]

目次 CONTENTS

パーツブック御利用に際して

■このパーツブックは、2011年10月製造中のDFBシリーズのデータに基づいて作成されたものです。

■各機構別に収録され、左側のページに分解イラスト図、右側のページに部品番号、名称、及び数量が記載されています。

■この本の最後に部品番号インデックスを記載しています。部品番号からの図解、名称の検索に御利用下さい。

■部品は、予告なく変更される場合がありますので、あらかじめ御了承下さい。

INTRODUCTION

■This parts book is based on data current OCTOBER 2011.

■Each mechanism is arranged on facing pages. You will find listed for parts number, names, and quantities.

■A parts number index is attached to the back of this book for convenience.

■Parts are subject to change without notice.

DFBシリーズ 表示方法

DFB SERIES INFORMATION

■DFB1412は二重環縫いです。

DFB1412 is double chain stitch.

DFB1012は単環縫いです。

DFB1012 is single chain stitch.

■針幅です。(インチ)

Needle width. (inch)

DFB 1 4 1 2 P - 1 / 4

■12は12本針です。11は4本針です。

12 is 12 Needle machine. 11 is 4 Needle machine.

■Pは後プラー装置付です。 P is with rear puller.

PLはラインテープ付け用です。 PL for line attaching.

PMDは前プラー装置付です。 PMD is with front puller.

PSFは前立て用です。 PSF for shirt-fronting.

WBはジーンズの腰裏用です。 WB for waist banding. (for Jeans)

PSはシャーリング用です。 PS for shirring.

MRはヒダ取りミシンです。 MR for ruffler machine.

PQはゴム糸を入れたシャーリングです。

PQ for shirring with elastic threads into the stitching.

PTVはピンタック用です。 PTV for pintucking.

PTV-Iはインビジブルタック用です。 PTV-I for invisible tucking.

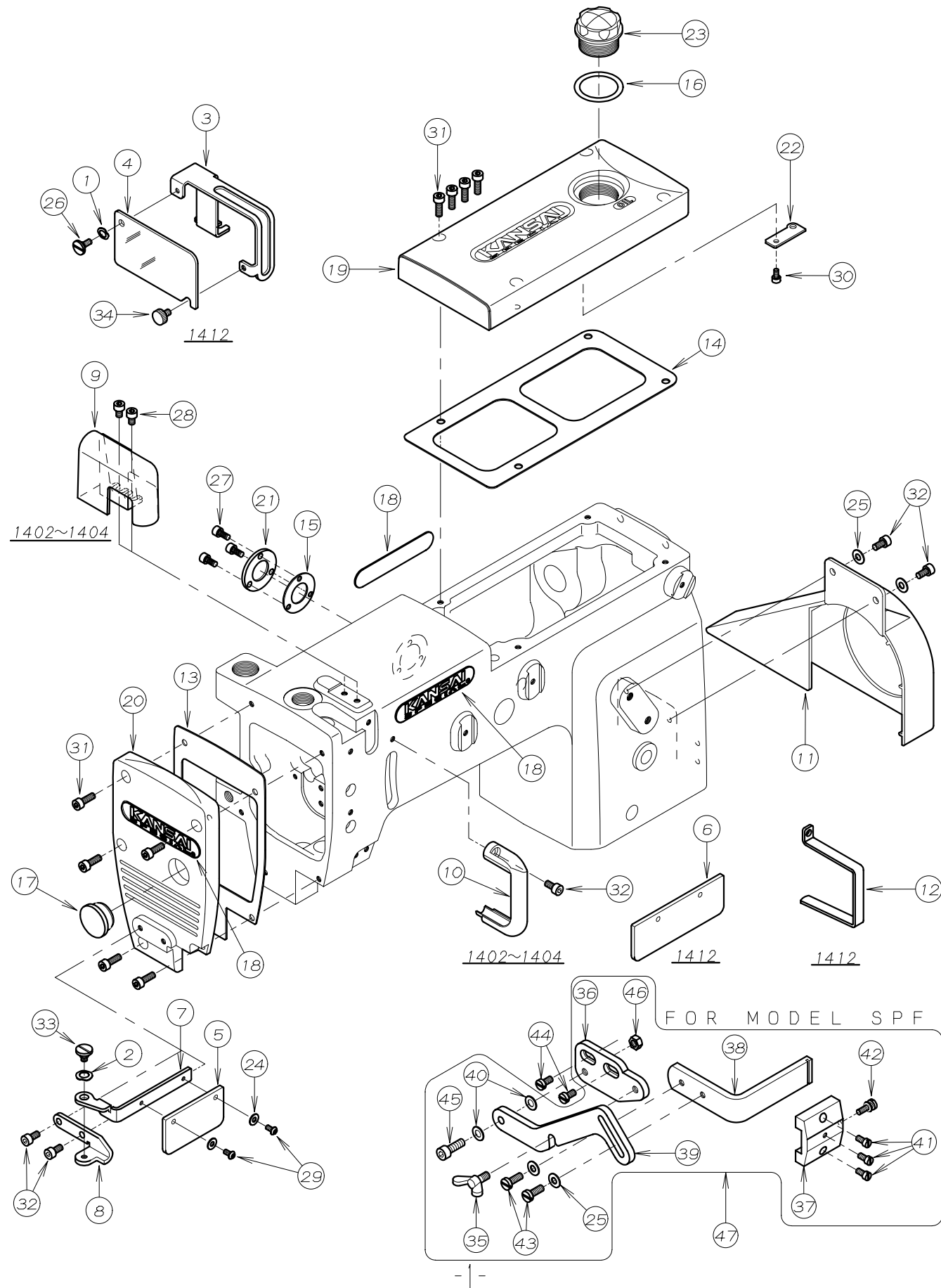
PSMはスマック刺繍用です。 PSM for smocking attachment lays down decorative thread in an attractive pattern.

ETは下糸がゴム糸用です。 ET for elastic under thread.

SPFはプラーシフト機構付のカーブ縫いです。 SPF for stitch curved waist bands.

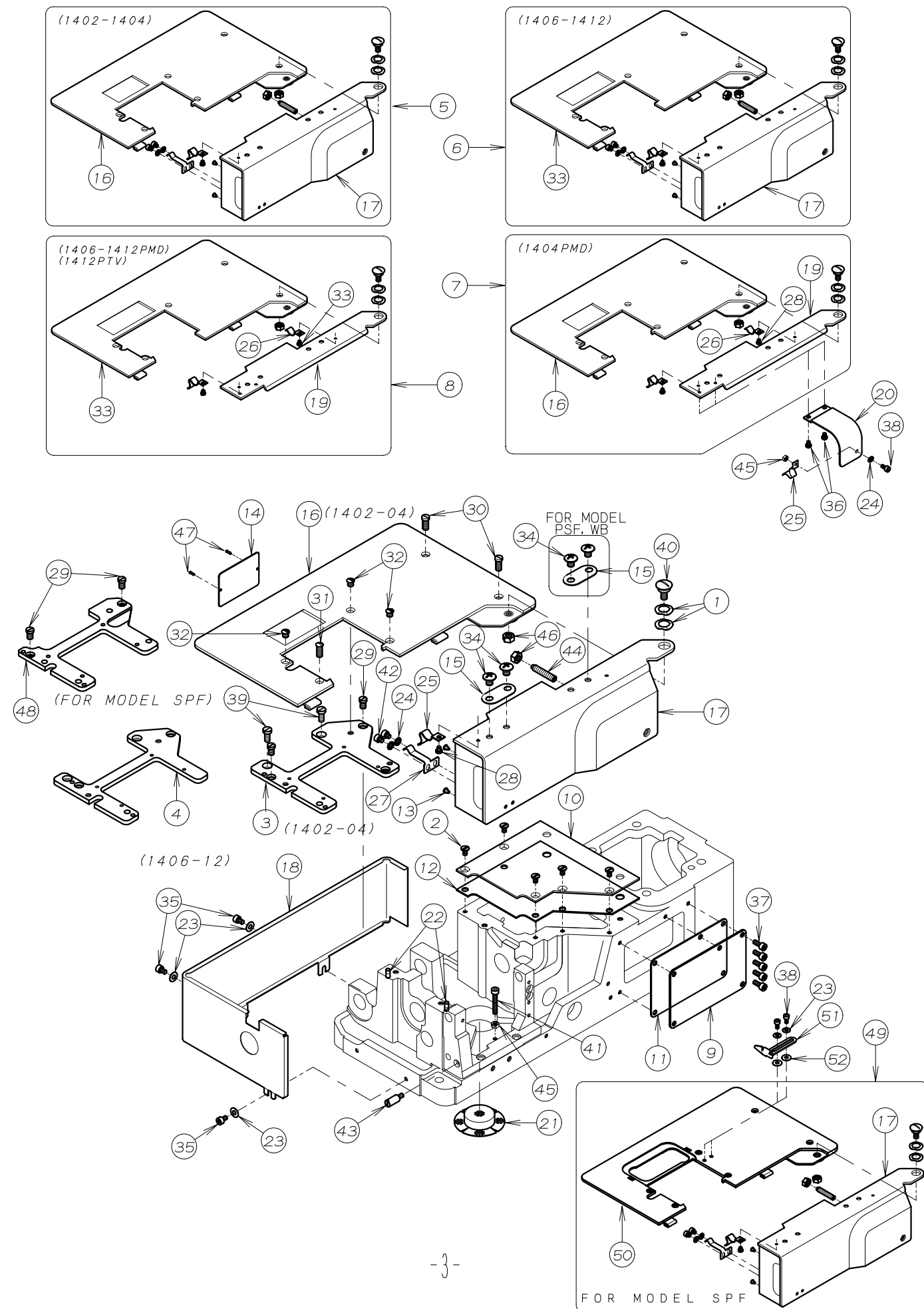
1. フレーム関係 (1)	FRAME ASSEMBLY (1)	1-2
2. フレーム関係 (2)	FRAME ASSEMBLY (2)	3-4
3. 糸調子機構 (1404)	THREAD TENSION MECHANISM	5-6
4. 糸調子機構 (1412)	THREAD TENSION MECHANISM	7-8
5. ブッシュ機構	BUSHING	9-10
6. 針棒, 弓機構	NEEDLE BAR & LEVER MECHANISM	11-12
7. 下軸機構	CRANKSHAFT MECHANISM	13-14
8. 送り機構	FEED MECHANISM	15-16
9. ルーパー機構	LOOPER MECHANISM	17-18
10. 押え上げ機構	PRESSER FOOT MECHANISM	19-20
11. 給油機構	LUBRICATION MECHANISM	21-22
12. 後プラー機構 (1404)	REAR PULLER MECHANISM (1404)	23-24
13. 後プラー機構 (1406~12)	REAR PULLER MECHANISM (1406~12)	25-26
14. 後プラー機構	REAR PULLER MECHANISM	27-30
15. SPF専用部品 (1)	MODEL SPF EXCLUSIVE PARTS (1)	31-32
16. SPF専用部品 (2)	MODEL SPF EXCLUSIVE PARTS (2)	33-34
17. 前プラー機構	METERING DEVICE MECHANISM	35-36
18. テープガイド関係	TAPE GUIDE ASSEMBLY	37-38
19. 糸立て及びテーブル (1404)	THREAD STAND AND TABLE (1404)	39-40
20. 糸立て及びテーブル	THREAD STAND AND TABLE (1012, 1406~12)	41-42
21. アクセサリー	ACCESSORIES	43-44
22. MR専用部品 (1)	MODEL MR EXCLUSIVE PARTS (1)	45-46
23. MR専用部品 (2)	MODEL MR EXCLUSIVE PARTS (2)	47-48
24. MR専用部品 (3)	MODEL MR EXCLUSIVE PARTS (3)	49-50
25. PQ専用部品 (1)	MODEL PQ EXCLUSIVE PARTS (1)	51-54
26. PQ専用部品 (2)	MODEL PQ EXCLUSIVE PARTS (2)	55-56
27. PQ専用部品 (3)	MODEL PQ EXCLUSIVE PARTS (3)	57-58
28. PTV専用部品	MODEL PTV EXCLUSIVE PARTS	59-60
29. PSM専用部品 (1)	MODEL PSM EXCLUSIVE PARTS (1)	61-62
30. PSM専用部品 (2)	MODEL PSM EXCLUSIVE PARTS (2)	63-64
31. PSM専用部品 (3)	MODEL PSM EXCLUSIVE PARTS (3)	65-66
32. PSM専用部品 (4)	MODEL PSM EXCLUSIVE PARTS (4)	67-68
33. 1403PSM専用部品 (1)	MODEL 1403PSM EXCLUSIVE PARTS (1)	69-70
34. 1403PSM専用部品 (2)	MODEL 1403PSM EXCLUSIVE PARTS (2)	71-72
35. 1403PSM専用部品 (3)	MODEL 1403PSM EXCLUSIVE PARTS (3)	73-74
36. PL専用部品	MODEL PL EXCLUSIVE PARTS	75-76
37. ゲージパーツ (1)	GAUGE PARTS (1)	77-78
38. ゲージパーツ (2)	GAUGE PARTS (2)	79-80
39. ゲージパーツ (3)	GAUGE PARTS (3)	81-82
40. ゲージ部品一覧表 (1)	GAUGE PARTS TABLE (1)	83
41. ゲージ部品一覧表 (2)	GAUGE PARTS TABLE (2)	84

1. フレーム関係 (1) FRAME ASSEMBLY (1)



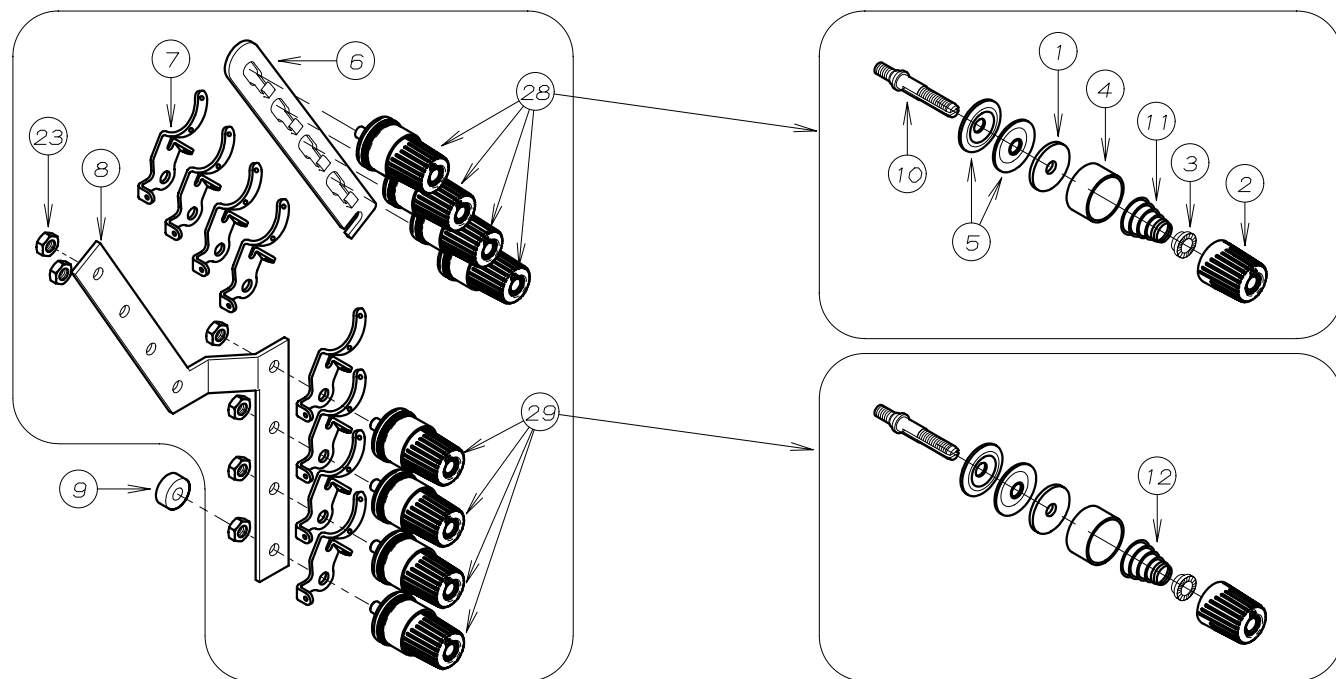
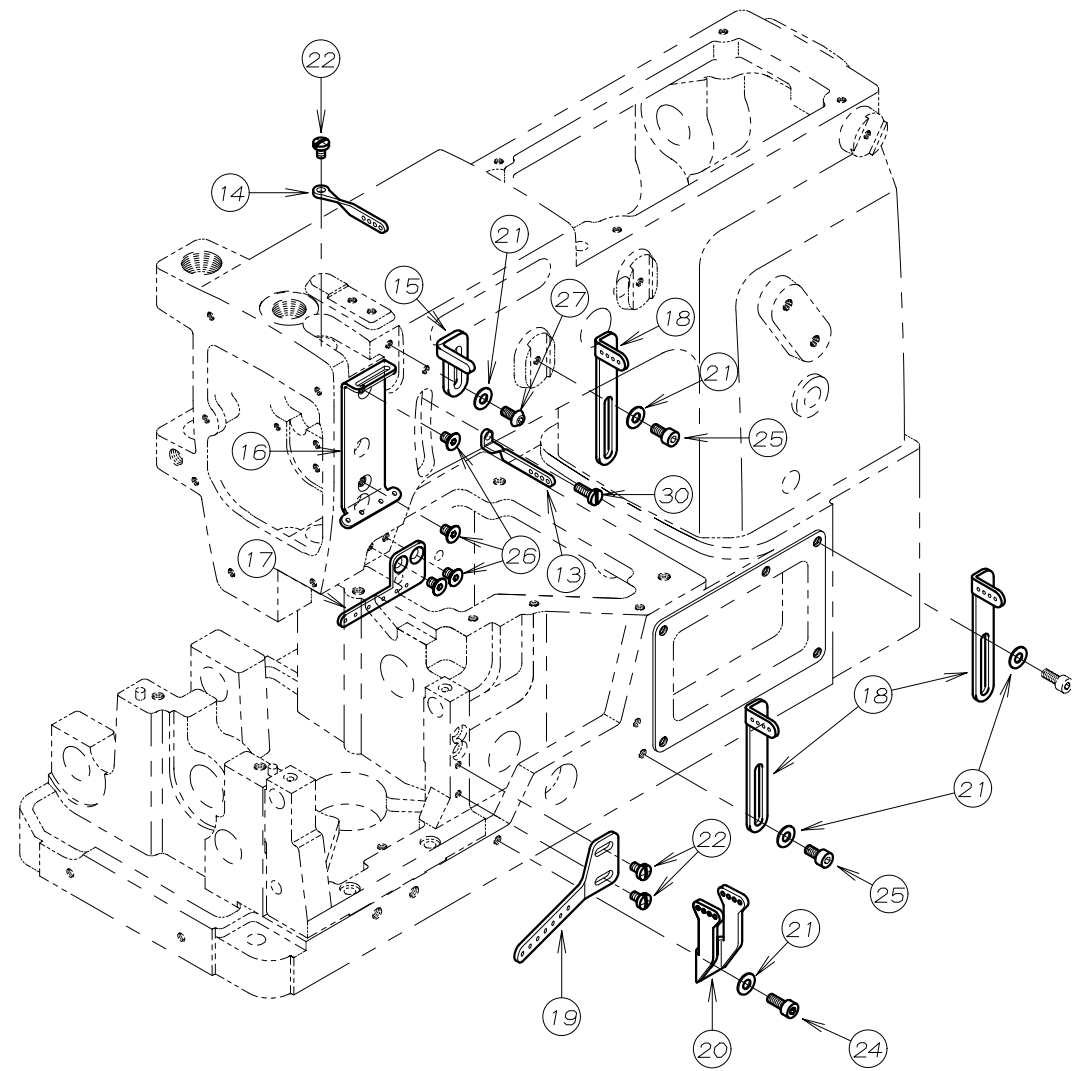
REF. NO.	PART NO.	品名	DESCRIPTION	Q'TY
01-01	02-118	波ワッシャ	WASHER	1
01-02	02-119	波座金	WASHER	1
01-03	21-266	針棒カバー	NEEDLE BAR COVER	1
01-04	21-267	保護カバー	COVER	1
01-05	21-273	保護カバー	EYE GUARD	1
01-06	21-274	保護カバー	EYE GUARD	1
01-07	21-275	保護カバー取付板	BRACKET	1
01-08	21-276	保護カバーブラケット	BRACKET	1
01-09	21-934	針糸道カバー	COVER	1
01-10	21-935	弓糸道カバー	COVER	1
01-11	21-972	プーリーカバー	PULLEY COVER	1
01-12	21-975	弓糸道保護カバー	COVER	1
01-13	23-157	ハッキング	GASKET	1
01-14	23-206	ハッキング F	GASKET	1
01-15	23-263	ハッキング C	GASKET C	1
01-16	23-285	O-リング	O RING	1
01-17	23-427	ゴム柱	PLUG	1
01-18	24-052	銘板	BRAND NAME PLATE	3
01-19	27-017	立ロットカバー	TOP COVER	1
01-20	27-018	面板	HEAD COVER	1
01-21	39-108	油止め板 B	COVER	1
01-22	39-137	パイプサポート	PIPE SUPPORT	1
01-23	39-234	オイルポット	OIL POT	1
01-24	75-224	ワッシャ	WASHER	2
01-25	75-455	ワッシャ	WASHER	4
01-26	84-396	段ネジ	SCREW	1
01-27	87-440	六角穴付きボルト	BOLT	3
01-28	87-092	六角穴付きボルト	BOLT	2
01-29	87-099	ネジ	SCREW	2
01-30	87-123	六角穴付きボルト	BOLT	1
01-31	87-129	六角穴付きボルト	BOLT	9
01-32	87-177	六角穴付きボルト	BOLT	5
01-33	87-264	段ネジ	SCREW	1
01-34	87-409	ネジ	SCREW	1
01-35	26-736	蝶ボルト	BOLT	1
01-36	26-747	ラッパ取付元台	MOUNTING BASE FOR HOLDER WASHER	1
01-37	26-748	取付クランプ金具	FIXING CLAMP	1
01-38	26-749	ラッパ取付台	MOUNTING BASE FOR HOLDER	1
01-39	26-750	ラッパ取付スライド	MOUNTING SIDE FOR HOLDER	1
01-40	79-922	皿バネ	SPRING	2
01-41	84-382	ネジ	SCREW	3
01-42	84-387	ネジ	SCREW	1
01-43	84-566	ネジ	SCREW	2
01-44	87-096	ネジ	SCREW	2
01-45	87-245	六角穴付きボルト	BOLT	1
01-46	88-157	ナット	NUT	1
01-47	20-6400	ラッパ取付台セット	MOUNTING BASE FOR HOLDER ASS'Y	1

2. フレーム関係 (2) FRAME ASSEMBLY (2)



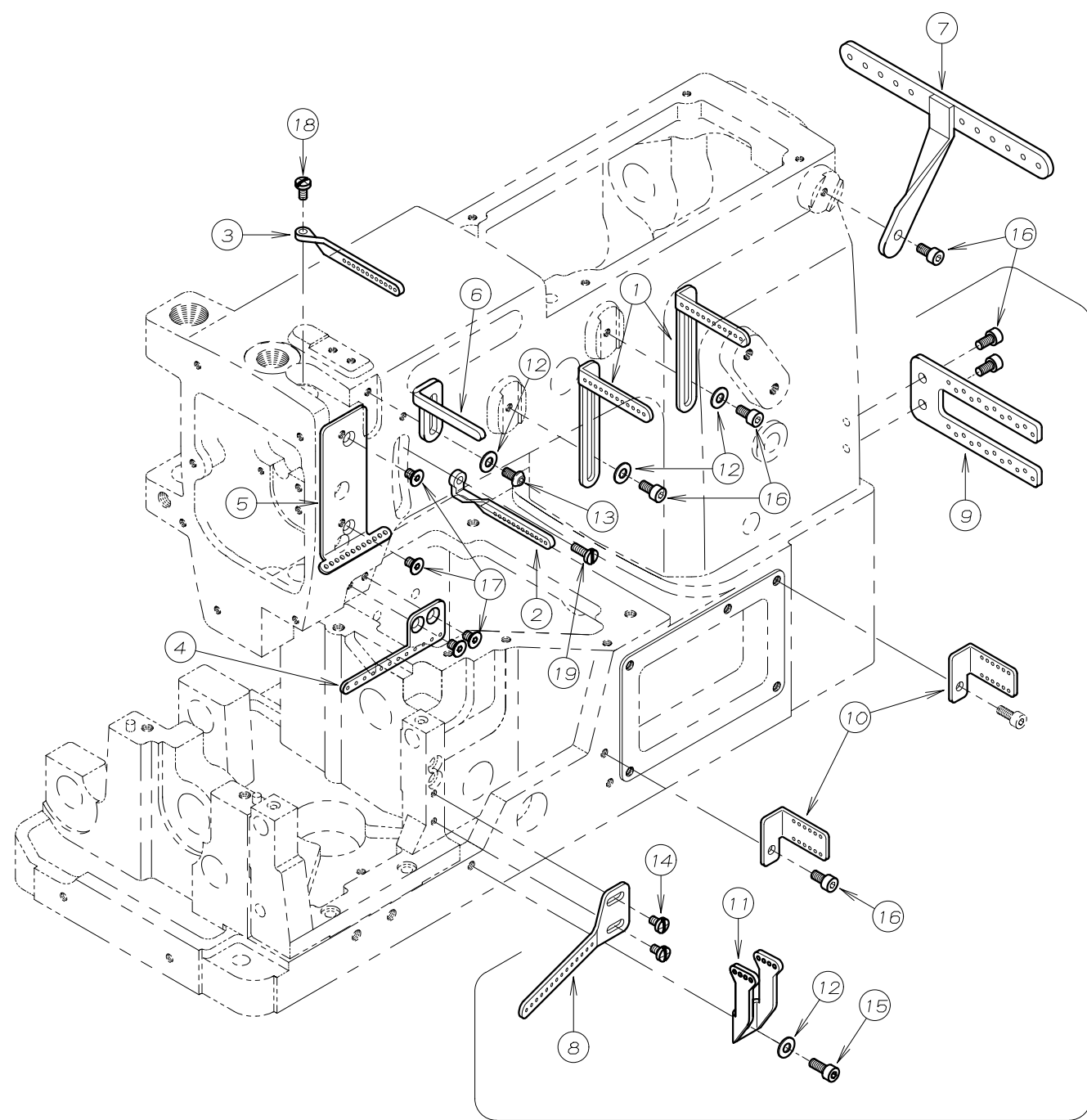
REF. NO.	PART NO.	品名	DESCRIPTION	Q'TY
02-01	02-112	波ワッシャー	WASHER	2
02-02	05-061	ネジ	SCREW	5
02-03	14-157	針板土台	NEEDLE PLATE SUPPORT BRACKET	1
02-04	14-158	針板土台	NEEDLE PLATE SUPPORT BRACKET	1
02-05	20-0420	上ベースカバーセット	UPPER COVER ASS'Y	1
02-06	20-0450	上ベースカバーセット	UPPER COVER ASS'Y	1
02-07	20-0460	上ベースカバーセット	UPPER COVER ASS'Y	1
02-08	20-0470	上ベースカバーセット	UPPER COVER ASS'Y	1
02-09	21-137	前油カバー	FRONT COVER	1
02-10	21-897	上油カバー	COVER	1
02-11	23-137	ハッキン	GASKET	1
02-12	23-229	上油カバーハッキン	GASKET	1
02-13	23-512	クッションゴム	CUSHION RUBBER	2
02-14	24-053	モデルステッカー	TYPE PLATE	1
02-15	26-712	取付金具	WASHER	1~2
02-16	27-042	上ハースカバー	CLOTH PLATE	1
02-17	27-043	前ハースカバー	FRONT PLATE	1
02-18	27-044	横板カバー	SIDE COVER	1
02-19	27-046	前ハースカバー	FRONT COVER	1
02-20	27-047	前フーラーカバー	COVER	1
02-21	31-438	ヘッドフィルター	FILTER	1
02-22	71-255	ロックピン	PIN	2
02-23	75-455	ワッシャー	WASHER	5
02-24	75-468	ワッシャー	WASHER	3
02-25	79-521	板ハネ(A)	PLATE SPRING (A)	1
02-26	79-522	板バネ	SPRING	1
02-27	79-552	前カバー止ハネ	SPRING	1
02-28	84-364	ネジ	SCREW	2
02-29	84-761	ネジ	SCREW	2
02-30	84-763	ネジ	SCREW	2
02-31	84-861	ネジ	SCREW	1
02-32	84-862	ネジ	SCREW	2~3
02-33	27-045	上ハースカバー	CLOTH PLATE	1
02-34	85-181	ネジ	SCREW	2~4
02-35	87-092	六角穴付きボルト	BOLT	3
02-36	87-098	ネジ	SCREW	2
02-37	87-113	六角穴付きボルト	BOLT	5
02-38	87-177	六角穴付きボルト	BOLT	3
02-39	87-278	ネジ	SCREW	2
02-40	87-280	ネジ	SCREW	1
02-41	87-285	六角穴付きボルト	BOLT	1
02-42	87-287	六角穴付きボルト	BOLT	2
02-43	87-310	カバーストップネジ	SCREW	1
02-44	87-316	ネジ	SCREW	1
02-45	88-146	ナット	NUT	1~2
02-46	88-166	ナット	NUT	2
02-47	93-701	ピン	PIN	2
02-48	14-162	針板土台	NEEDLE SUPPORT BRACKET	1
02-49	20-0410	上ベースカバーセット	UPPER COVER ASS'Y	1
02-50	27-157	上ハースカバー	UPPER COVER	1
02-51	26-527	生地ガイド(右)	GUIDE PLATE	1
02-52	75-467	ワッシャー	WASHER	2

3. 糸調子機構 (1404) THREAD TENSION MECHANISM



REF. NO.	PART NO.	品名	DESCRIPTION	Q'TY
03-01	23-324	フェルト	FELT	8
03-02	41-101	チャンポン皿小ケース	THREAD TENSION NUT	8
03-03	41-105	チャンポン皿ラチェット	SPRING POST	8
03-04	41-107	大ケース	SPRING CUP	8
03-05	41-509	チャンポン皿	TENSION DISC	16
03-06	41-113	チャンポン皿調子板	TENSION POST SUPPORT	1
03-07	41-120	チャンポン皿糸道	THREAD EYELET	8
03-08	41-123	チャンポン皿元板	TENSION POST HOLDER	1
03-09	41-136	クッションゴム	RUBBER	1
03-10	41-510	調子棒	SCREW STUD	8
03-11	41-701	チャンポン調子バネ(強)	SPRING (HEAVY)	4
03-12	41-702	チャンポン調子バネ(弱)	SPRING (LIGHT)	4
03-13	45-123	弓糸道	THREAD EYELET	1
03-14	45-133	針棒糸道	THREAD EYELET	1
03-15	45-429	上糸受け	THREAD TAKE-UP PLATE	1
03-16	45-430	上糸ガイド	THREAD EYELET	1
03-17	45-431	上糸糸道(下)	THREAD EYELET	1
03-18	45-438	上糸糸道	THREAD EYELET	3
03-19	47-117	下糸捌き案内糸道	THREAD EYELET	1
03-20	47-413	下糸捌き糸道	THREAD EYELET	1
03-21	75-455	ワッシャ	WASHER	5
03-22	84-361	ネジ	SCREW	3
03-23	86-411	ナット	NUT	6
03-24	87-113	六角穴付きボルト	BOLT	1
03-25	87-177	六角穴付きボルト	BOLT	2
03-26	87-293	ネジ	SCREW	4
03-27	87-272	ネジ	SCREW	1
03-28	40-7370	チャンポン強セット	TENSION ASS'Y (HEAVY)	4
03-29	40-7380	チャンポン弱セット	TENSION ASS'Y (LIGHT)	4
03-30	84-363	ネジ	SCREW	1

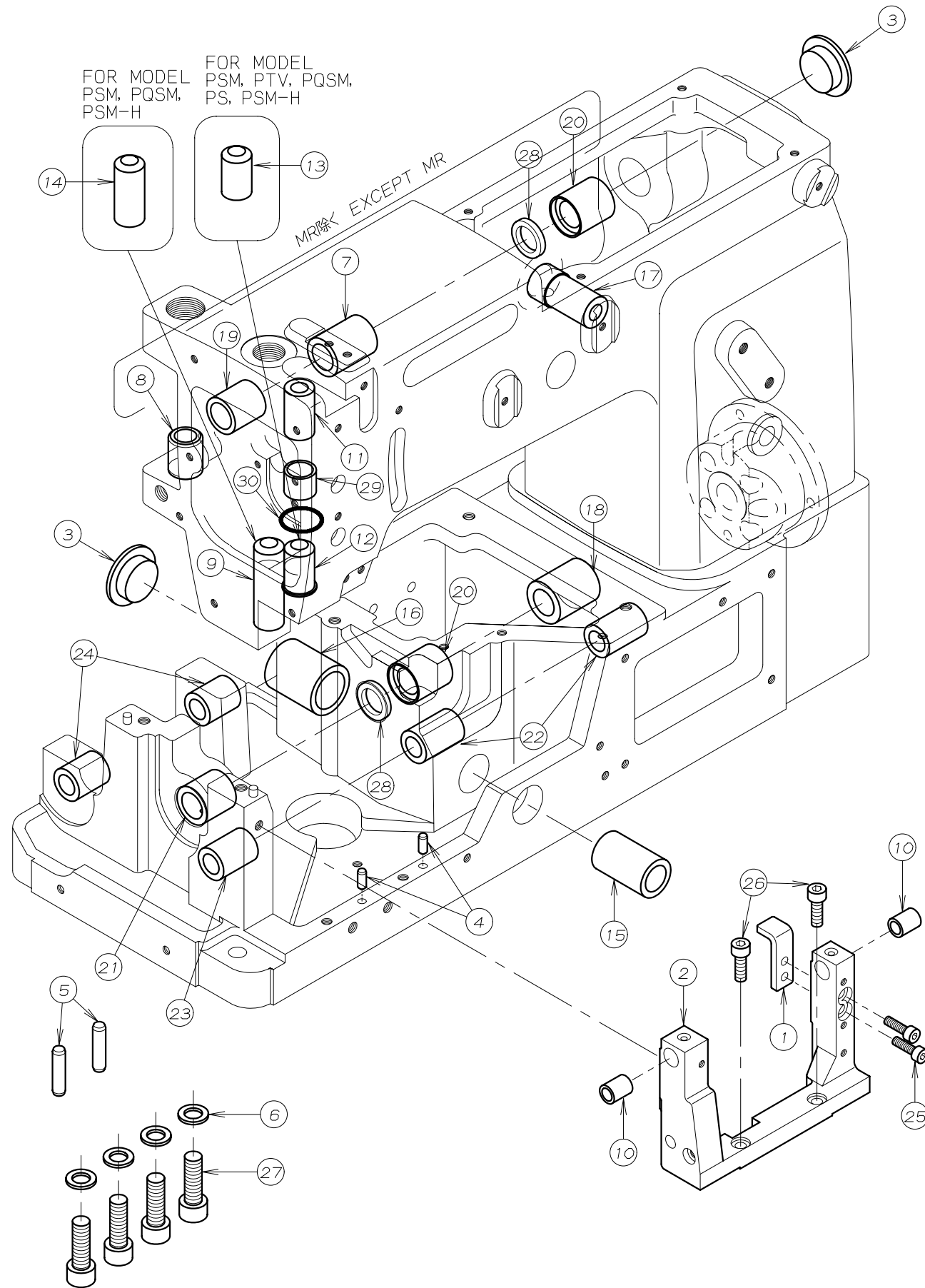
4. 糸調子機構 (1412) THREAD TENSION MECHANISM



1012除く EXCEPT 1012

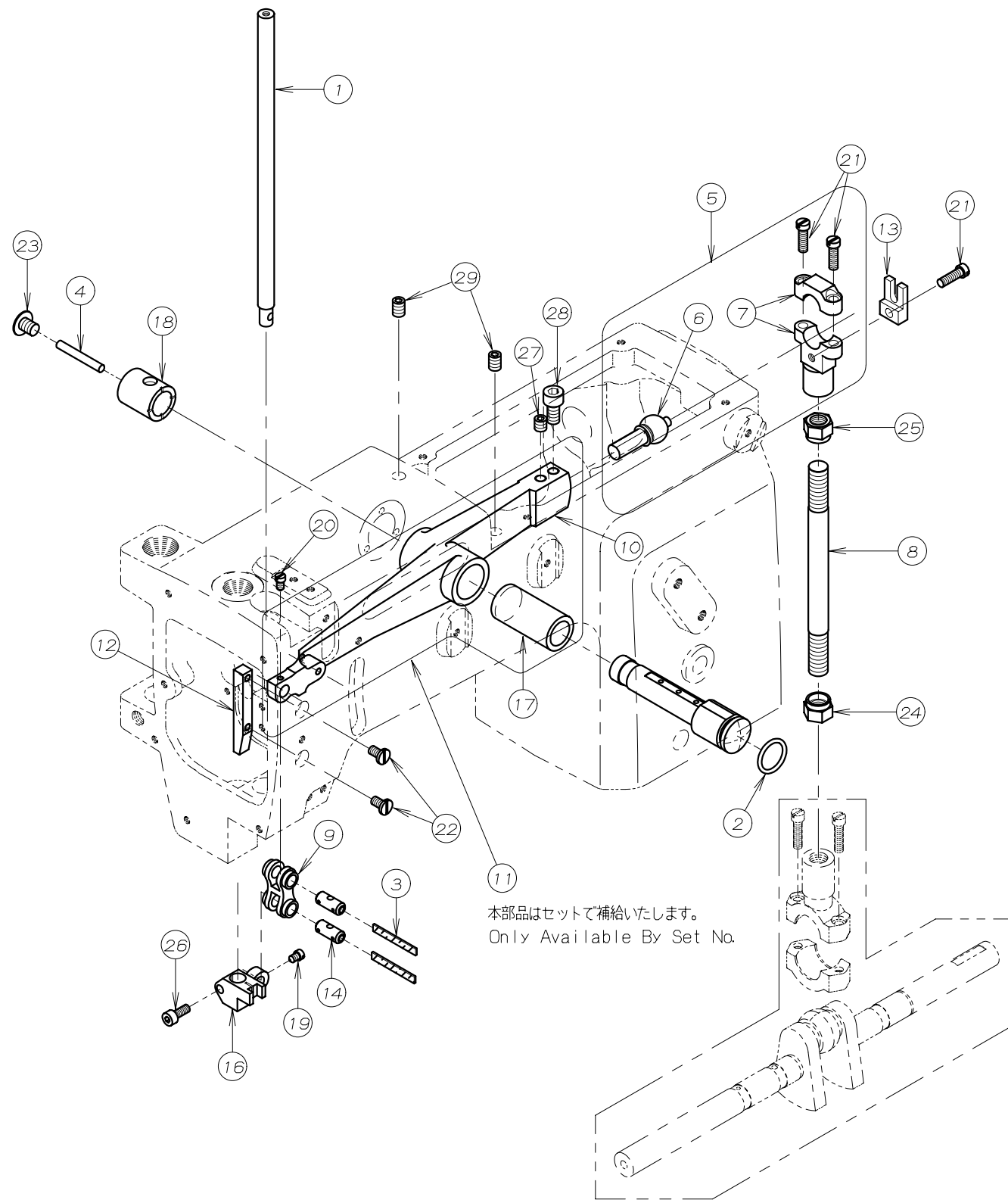
REF. NO.	PART NO.	品名	DESCRIPTION	Q'TY
04-01	45-107	糸道	THREAD EYELET	2
04-02	45-127	糸道	THREAD EYELET	1
04-03	45-432	針棒糸道	THREAD EYELET	1
04-04	45-433	上糸糸道 (下)	THREAD EYELET	1
04-05	45-434	上糸ガイド	THREAD EYELET	1
04-06	45-435	上糸受け	THREAD TAKE-UP PLATE	1
04-07	45-437	上糸糸道	THREAD EYELET	1
04-08	47-120	下糸捌き案内糸道	THREAD EYELET	1
04-09	47-408	糸道	THREAD EYELET	1
04-10	47-409	糸道	THREAD EYELET	2
04-11	47-413	下糸捌き糸道	THREAD EYELET	1
04-12	75-455	ワッシャー	WASHER	4
04-13	87-272	ネジ	SCREW	1
04-14	84-361	ネジ	SCREW	2
04-15	87-113	六角穴付きボルト	BOLT	1
04-16	87-177	六角穴付きボルト	BOLT	6
04-17	87-293	ネジ	SCREW	4
04-18	84-374	ネジ	SCREW	1
04-19	84-363	ネジ	SCREW	1

5. ブッシュ機構 BUSHING



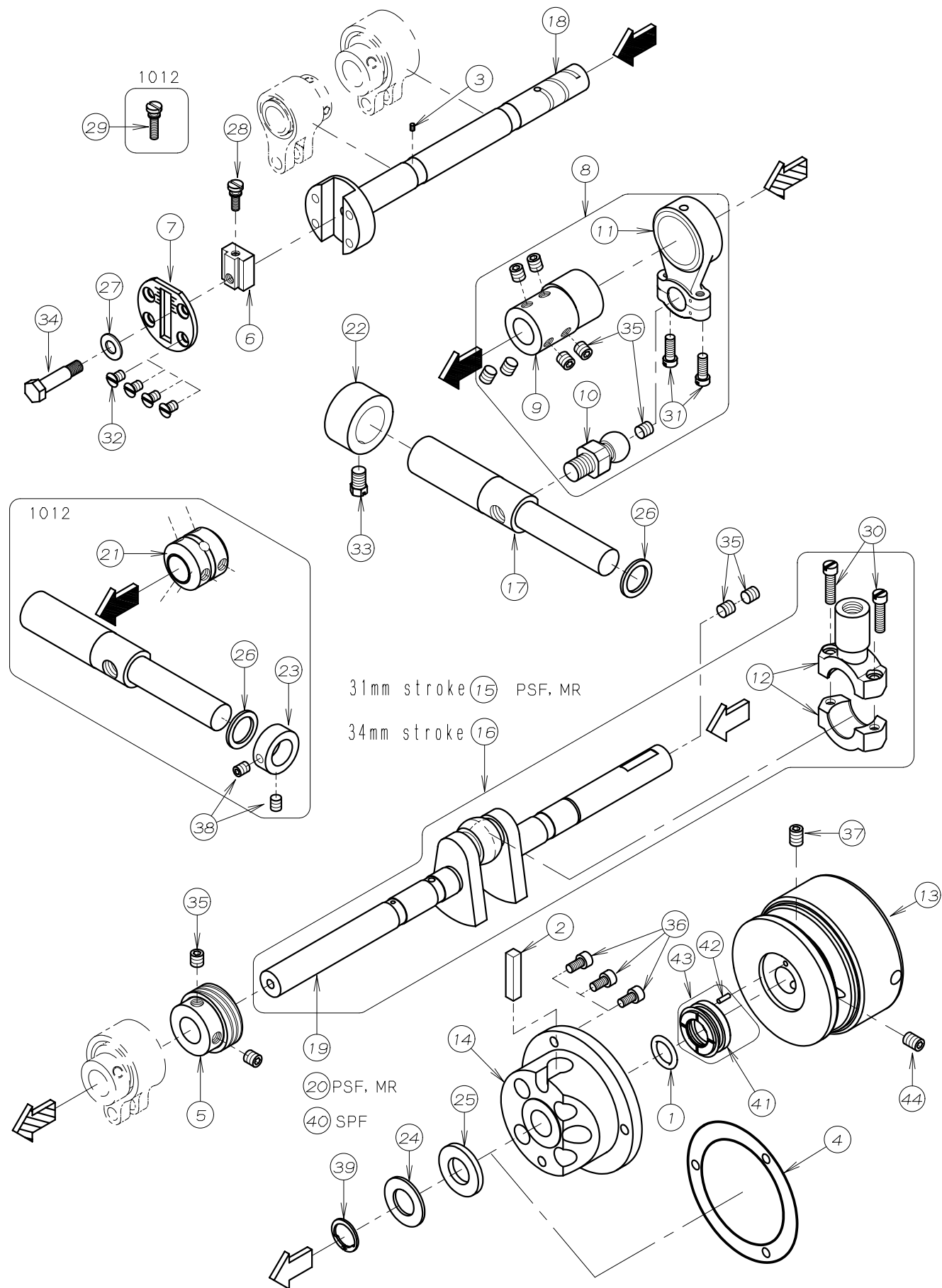
REF. NO.	PART NO.	品名	DESCRIPTION	Q'TY
05-01	04-109	針板土台受け金具	SUPPORT BRACKET	1
05-02	04-110	糸寄せ土台	RETAINER HOLDER BRACKET	1
05-03	23-296	ゴム柱	PLUG	2
05-04	71-255	ロックピン	PIN	2
05-05	71-256	ロックピン	PIN	2
05-06	75-436	ワッシャ	WASHER	4
05-07	81-109	ブッシュ	BUSHING	1
05-08	81-133	ブッシュ	BUSHING	1
05-09	81-153	ブッシュ	BUSHING	1
05-10	81-180	ブッシュ	BUSHING	2
05-11	81-181	ブッシュ	BUSHING	1
05-12	81-182	ブッシュ	BUSHING	1
05-13	81-190	ブッシュ	BUSHING	1
05-14	81-224	ブッシュ	BUSHING	1
05-15	81-236	ブッシュ	BUSHING	1
05-16	81-237	ブッシュ	BUSHING	1
05-17	81-256	押え揚げ土台ブッシュ	BUSHING	1
05-18	81-717	下シャフトブッシュ(後)	BUSHING	1
05-19	81-718	上シャフトブッシュ	BUSHING	1
05-20	81-720	ブッシュ	BUSHING	1~2
05-21	81-723	下シャフトブッシュ(前)	BUSHING	1
05-22	81-735	ブッシュ	BUSHING	2
05-23	81-739	ブッシュ	BUSHING	1
05-24	81-753	ブッシュ	BUSHING	2
05-25	87-214	六角穴付きボルト	BOLT	2
05-26	87-245	六角穴付きボルト	BOLT	2
05-27	87-661	六角穴付きボルト	BOLT	4
05-28	94-214	オイルシール	OIL SEAL	1~2
05-29	39-002	オイルガード	OIL GUARD	1
05-30	53-169	結束バンド	BAND	1

6. 針棒, 弓機構 NEEDLE BAR & LEVER MECHANISM



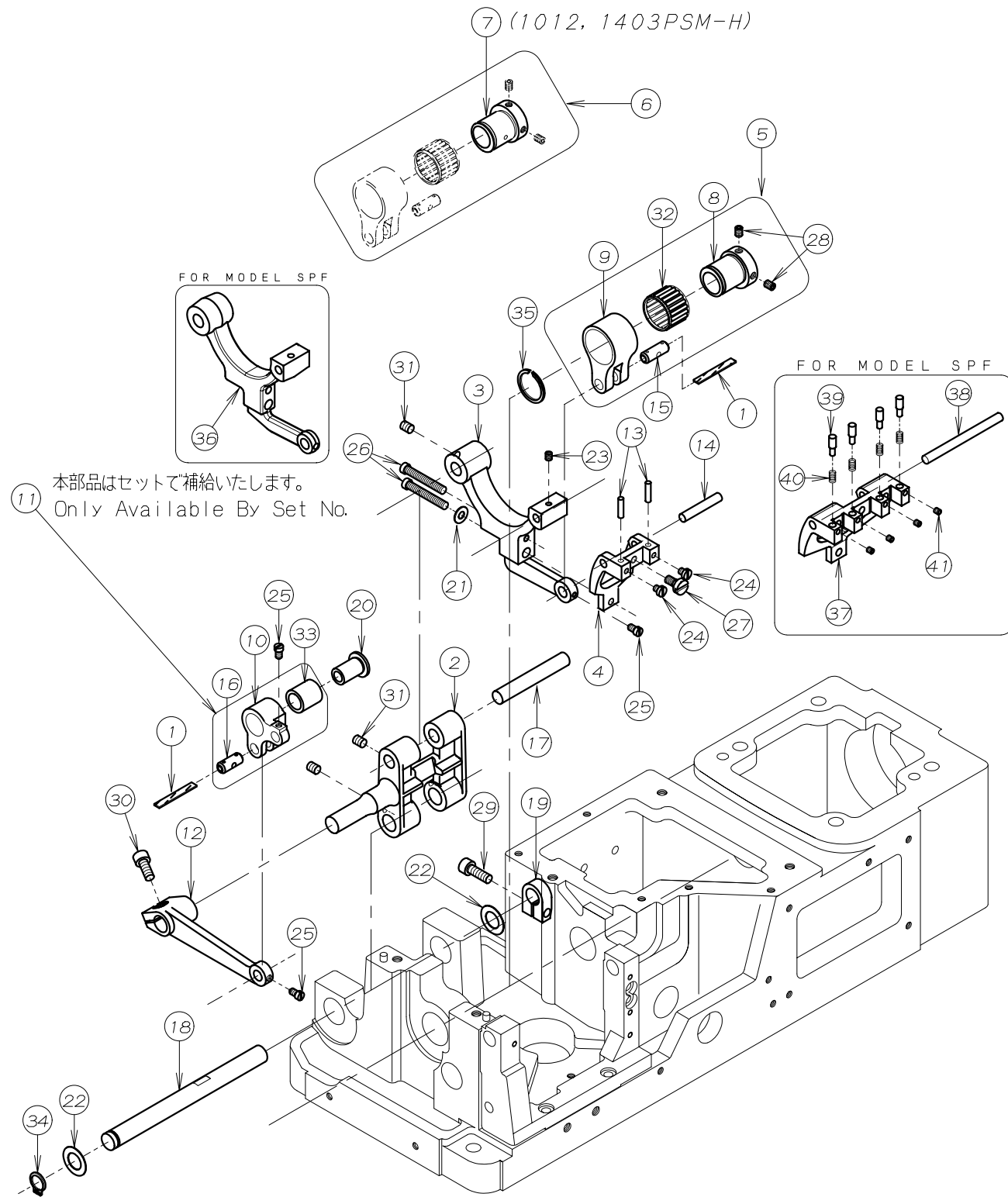
REF. NO.	PART NO.	品名	DESCRIPTION	Q'TY
06-01	11-400	針棒	NEEDLE BAR	1
06-02	23-195	O-リング	O-RING	1
06-03	23-341	フェルト	FELT	2
06-04	23-383	フェルト	FELT	1
06-05	60-3700	立ロッド(小)セット	CONNECTING ROD ASS'Y	1
06-06	61-711	立ロッド玉	CONNECTING ROD BALL	1
06-07	63-713	立ロッド(小)	BALL JOINT	1
06-08	65-302	上シャフト連結棒	CONNECTING BAR	1
06-09	66-111	連結メカネ	CONNECTING LINK	1
06-10	69-105	弓 E	NEEDLE LEVER E	1
06-11	69-1050-2	弓(ブッシュ付)	NEEDLE LEVER (WITH BUSHING)	1
06-12	69-117	針棒案内板	NEEDLE BAR GUIDE	1
06-13	69-120	ロッド 振れ止め	GUIDE	1
06-14	71-432	メカネピン	FEED ROCKER LINK PIN	2
06-15	71-933	弓ピン C	NEEDLE LEVER STUD	1
06-16	73-121	針棒クランプ	NEEDLE BAR CLAMP	1
06-17	81-113	ブッシュ	BUSHING	1
06-18	81-412	ブッシュ	BUSHING	1
06-19	84-365	ネジ	SCREW	1
06-20	84-366	ネジ	SCREW	1
06-21	84-567	ネジ	SCREW	3
06-22	84-574	ネジ	SCREW	2
06-23	85-181	ネジ	SCREW	1
06-24	86-741	ナット	NUT	1
06-25	86-742	ナット	NUT	1
06-26	87-113	六角穴付きボルト	BOLT	1
06-27	87-172	ネジ	SCREW	1
06-28	87-225	六角穴付きボルト	BOLT	1
06-29	87-242	ネジ	SCREW	2

7. 下軸機構 CRANKSHAFT MECHANISM



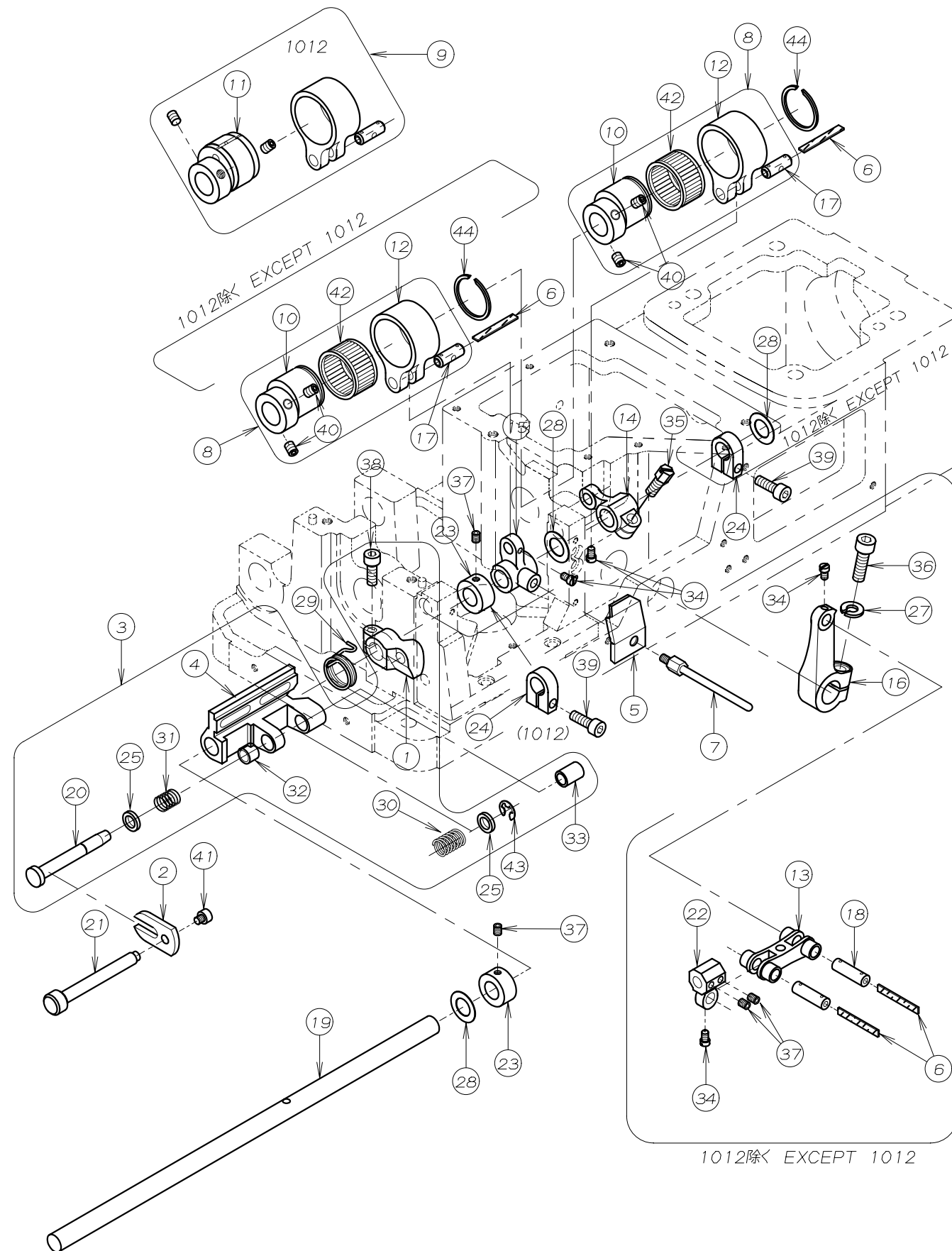
REF. NO.	PART NO.	品名	DESCRIPTION	Q'TY
07-01	23-197	O-リング	O-RING	1
07-02	23-384	フェルト	FELT	1
07-03	23-554	フェルト	FELT	1
07-04	23-663	ハッキン	GASKET	1
07-05	31-155	ポンプ駆動キア	OIL PUMP DRIVING WARM	1
07-06	51-017	送り調節ブロック	ADJUSTING BLOCK	1
07-07	51-031	メインシャフトヘッドプレート	PLATE	1
07-08	60-3460	DFB系寄エキセンロッドセット	CONNECTING ROD ASS'Y	1
07-09	61-532	系寄せエキセン玉	RETAINER DRIVING ECCENTRIC	1
07-10	61-723	ルーパ-振元ロッド玉	LOOPER DRIVING ECCENTRIC	1
07-11	63-517	ルーパ-振元ロッド	CONNECTING ROD	1
07-12	63-621	立ロッド(大)	BALL JOINT	1
07-13	69-460	プーリー	PULLEY	1
07-14	69-305	フレンジ	FLANGE	1
07-15	70-0350	クランクシャフトセット(31)	CRANK SHAFT ASS'Y (31)	1
07-16	70-0240	クランクシャフトセット(34)	CRANK SHAFT ASS'Y (34)	1
07-17	71-612	ルーパ-振元シャフト	LOOPER DRIVING SHAFT	1
07-18	71-747	前下シャフト 4G	MAIN SHAFT 4G	1
07-19	71-842	クランクシャフト	CRANK SHAFT	1
07-20	71-855	クランクシャフト	CRANK SHAFT	1
07-21	75-101	ジョイントカラー	JOINT COLLAR	1
07-22	75-107	カラー	COLLAR	1
07-23	75-112	カラー	COLLAR	1
07-24	75-327	ワッシャ	WASHER	1
07-25	75-329	ワッシャ	WASHER	1
07-26	75-332	ワッシャ	WASHER	1
07-27	75-452	ワッシャ	WASHER	1
07-28	84-383	調節ネジ	SCREW	1
07-29	84-387	調節ネジ	SCREW	1
07-30	84-568	ネジ	SCREW	2
07-31	84-635	ネジ	SCREW	2
07-32	84-661	ネジ	SCREW	4
07-33	85-212	ボルト	BOLT	1
07-34	87-017	送り調節ブロック止めボルト	BOLT	1
07-35	87-172	ネジ	SCREW	9~11
07-36	87-177	六角穴付きボルト	BOLT	3
07-37	87-242	ネジ	SCREW	2
07-38	87-254	ネジ	SCREW	2
07-39	93-264	止め輪	RING	1
07-40	71-160	クランクシャフト	CRANK SHAFT	1
07-41	69-458	スペーサー	SPACER	1
07-42	71-999	ピン	PIN	1
07-43	60-3465	スペーサーセット	SPACER ASS'Y	1

8. 送り機構 FEED MECHANISM



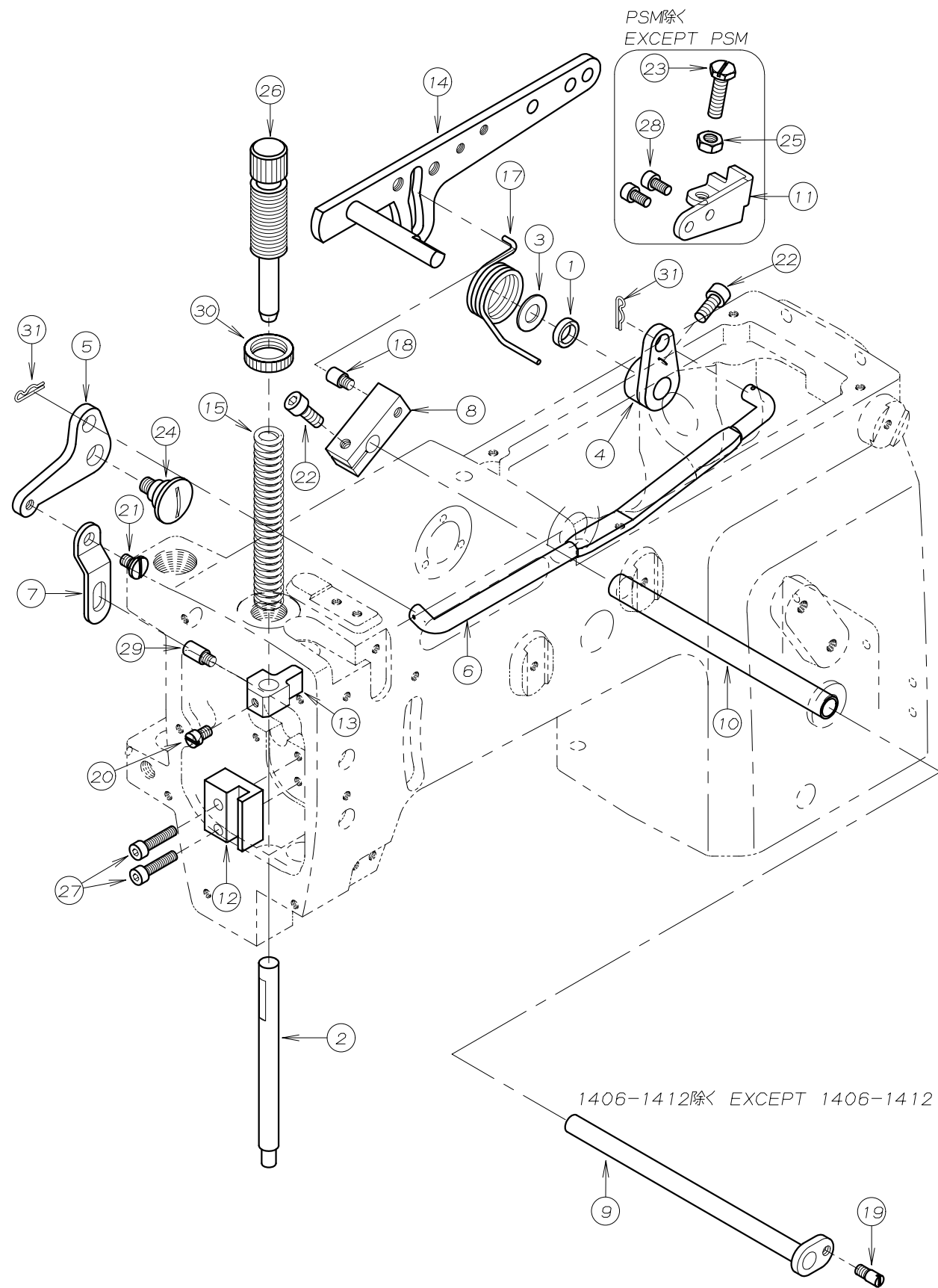
REF.NO.	PART NO.	品名	DESCRIPTION	Q'TY
08-01	23-341	フェルト	FELT	2
08-02	55-041	1枚送り元台	SINGLE FEED ROCKER ARM	1
08-03	55-141	送り土台	FEED ROCKER	1
08-04	55-146	後送り歯取付台A	FEED DOG HOLDER	1
08-05	60-0003	0.8エキセンタ ^ル マセット	ECCENTRIC LINK ASS'Y	1
08-06	60-0004	0.9エキセンタ ^ル マセット	ECCENTRIC LINK ASS'Y	1
08-07	61-028	針返しエキセン玉	FEED ECCENTRIC	1
08-08	61-029	針返しエキセン玉	LOOPER AVOID ECCENTRIC	1
08-09	63-232	エキセンタ ^ル マ	ECCENTRIC LINK	1
08-10	63-353	送りタ ^ル マ	FEED ROCKER LINK	1
08-11	63-3530-2	送りダルマセット	FEED ROCKER ASS'Y	1
08-12	67-311	送り連結レバ ^ル -A	FEED ROCKER ARM	1
08-13	71-217	送り歯アシ ^ル ヤストピ ^ル ン	PIN	2
08-14	71-351	シャフト	SHAFT	1
08-15	71-431	ピ ^ル ン	PIN	1
08-16	71-432	メカ ^ル ネピ ^ル ン	FEED ROCKER LINK PIN	1
08-17	71-187	後送り歯取付台シャフト	SHAFT	1
08-18	71-642	送り元台シャフト	FEED ROCKER ARM SHAFT	1
08-19	75-139	カラ ^ル	COLLAR	1
08-20	75-235	送りタ ^ル マローラ ^ル	ROLLER	1
08-21	75-455	ワッシャ	WASHER	1
08-22	75-675	ワッシャ	WASHER	2
08-23	84-314	ネジ	SCREW	1
08-24	84-364	ネジ	SCREW	2
08-25	84-366	ネジ	SCREW	3
08-26	84-569	ネジ	SCREW	2
08-27	84-588	ネジ	SCREW	1
08-28	87-181	ネジ	SCREW	2
08-29	87-245	六角穴付きボルト	BOLT	1
08-30	87-252	六角穴付きボルト	BOLT	1
08-31	87-254	ネジ	SCREW	3
08-32	91-005	ハ ^ル アリンク ^ル	BEARING	1
08-33	91-270	ニード ^ル ルハ ^ル アリンク ^ル	BEARING	1
08-34	93-261	Cリング	C-RING	1
08-35	93-406	ストップ ^ル リンク ^ル	C-RING	1
08-36	55-142	送り土台	FEED ROCKET	1
08-37	55-143	送り歯取付台	FEED DOG HOLDER	1
08-38	71-352	前送り歯取付台シャフト	FEED DOG HOLDER SHAFT	1
08-39	71-487	送り歯上下ピ ^ル ン	PIN	4
08-40	79-420	送り上下ピ ^ル ンバネ	SPRING	4
08-41	87-104	ネジ	SCREW	4

9. ルーパ° - 機構 LOOPER MECHANISM



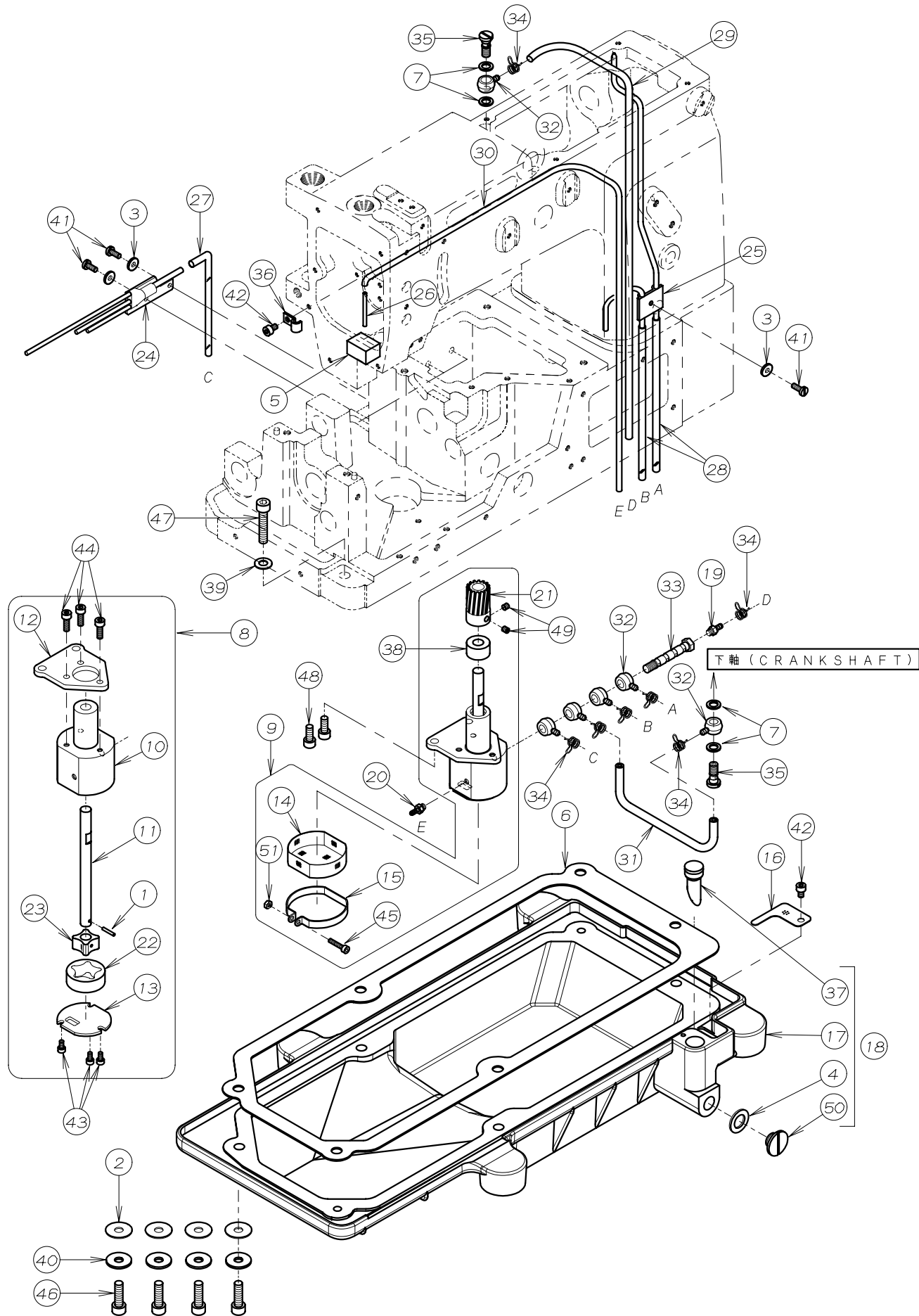
REF. NO.	PART NO.	品名	DESCRIPTION	Q'TY
09-01	04-106	ルーパ° - 台ストップ° 台	LOOPER ROCKER	1
09-02	04-111	ルーパ° - 台引出し板	PLATE	1
09-03	10-9030	DFBルーパ° - 元台セット	LOOPER ROCKER ASS'Y	1
09-04	19-408	ルーパ° - 元台	LOOPER ROCKER	1
09-05	21-126	糸捌きレハ° - 油止めカハ° -	COVER	1
09-06	23-341	フェルト	FELT	4
09-07	47-220	下糸捌き棒	TAKE-UP ROD	1
09-08	60-0007	下糸捌きエキセンタ° ルマセット	ECCENTRIC LINK ASS'Y	*
09-09	60-1410	下糸捌きエキセンタ° ルマセット	ECCENTRIC LINK ASS'Y	1
09-10	61-030	下糸捌きエキセン玉	LOOPER AVOID ECCENTRIC	2
09-11	61-244	ルーパ° - 前後エキセン玉	LOOPER AVOID ECCENTRIC	1
09-12	63-241	下糸捌き連結タ° ルマ	ECCENTRIC LINK	2
09-13	66-116	糸寄せ連結メカ° ネ	RETAINER CONNECTING LINK	1
09-14	67-141	ルーパ° - 前後レハ° -	LOOPER ROCKER LEVER	1
09-15	67-147	下糸捌き連結レハ° - B	TAKE UP DRIVE LEVER B	1
09-16	67-235	糸寄せレハ° - B	RETAINER LEVER B	1
09-17	71-431	ピン	PIN	2
09-18	71-434	シャフト	SHAFT	2
09-19	71-626	ルーパ° - 台シャフト	LOOPER ROCKER SHAFT	1
09-20	71-911	シャフト	SHAFT	1
09-21	71-913	ルーパ° - 台引出しシャフト	LOOPER THROW-OUT ACTUATING SHAFT	1
09-22	73-116	糸寄せ棒抱き	RETAINER BAR HOLDER	1
09-23	75-135	カラ°	COLLAR	2
09-24	75-139	カラ°	COLLAR	1
09-25	75-381	ワッシャ	WASHER	2
09-26				
09-27	75-527	スフ° リンク° ワッシャ	SPRING WASHER	1
09-28	75-675	ワッシャ	WASHER	3
09-29	79-161	ハ° ネ	SPRING	1
09-30	79-163	ハ° ネ	SPRING	1
09-31	79-164	ハ° ネ	SPRING	1
09-32	81-142	ブッシュ	BUSHING	1
09-33	81-143	ブッシュ	BUSHING	1
09-34	84-366	ネジ°	SCREW	4
09-35	84-814	ネジ°	SCREW	1
09-36	87-173	六角穴付きボルト	BOLT	1
09-37	87-181	ネジ°	SCREW	4
09-38	87-224	六角穴付きボルト	BOLT	1
09-39	87-245	六角穴付きボルト	BOLT	1
09-40	87-254	ネジ°	SCREW	4
09-41	87-287	六角穴付きボルト	BOLT	1
09-42	91-006	下糸捌き用ハ° アリンク°	BEARING	2
09-43	93-211	E° リンク°	E-RING	1
09-44	93-401	下糸捌きハ° アリンク° 用サークリップ°	SNAP RING	2

10. 押え上げ機構 PRESSER FOOT MECHANISM



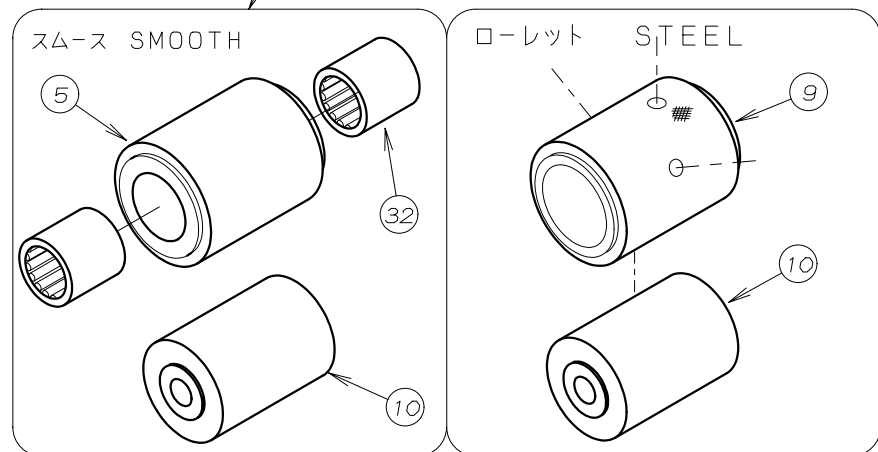
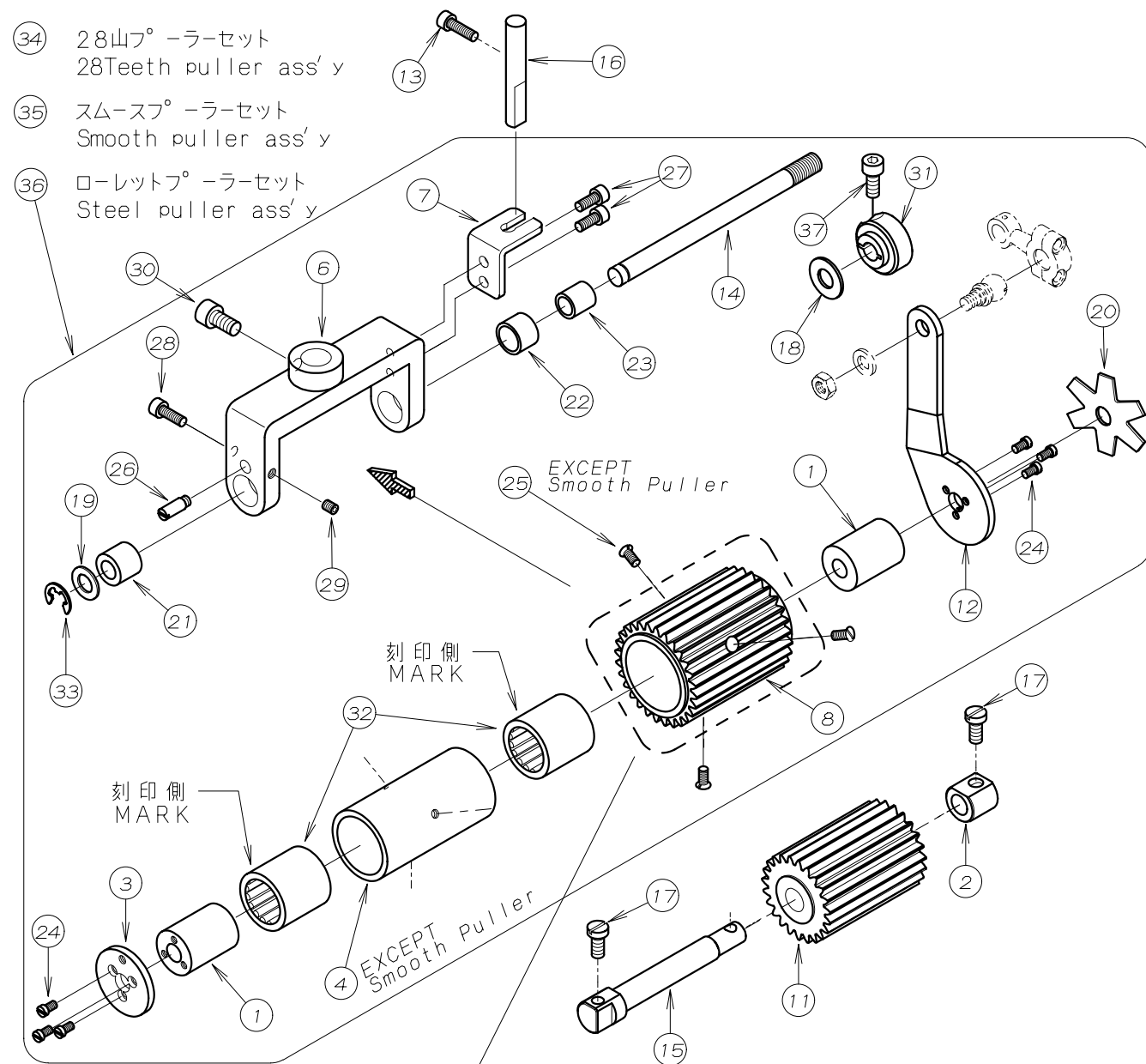
REF. NO.	PART NO.	品名	DESCRIPTION	Q'TY
10-01	94-231	オイルシール	OIL SEAL	1
10-02	71-542	押え棒 (小)	PRESSER BAR (SMALL)	1
10-03	75-180	ワッシャ	WASHER	1
10-04	77-107	ハ°アリンク°用押え揚げ連結板A	CONNECTING PLATE	1
10-05	77-109	巻ハ°ネ止め板	LIFTER LEVER SPRING SUPPORTER	1
10-06	77-116	押え揚げ連結竿	LIFTER LEVER CONNECTING BAR	1
10-07	77-131	押え棒抱き連結板	PLATE	1
10-08	77-163	調子心棒止め具	BRACKET	1
10-09	77-164	押え揚げクランクシャフト	SHAFT	1
10-10	77-165	ハ°イフ°	PIPE	1
10-11	77-509	ブラケット	BRACKET	1
10-12	77-516	押え棒ガイド	GUIDE	1
10-13	77-517	押え棒抱き	PRESSER BAR GUIDE	1
10-14	77-818	押え揚げコントロールレハ°	PRESSER FOOT LIFTER LEVER	1
10-15	79-121	押え調節ハ°ネ	PRESSER BAR SPRING	1
10-16	79-222	押え揚げ巻ハ°ネ	LIFTER LEVER SPRING	1
10-17	79-550	巻ハ°ネ	SPRING	1
10-18	84-561	ネジ°	SCREW	1
10-19	84-562	段ネジ°	SCREW	1
10-20	84-563	ネジ°	SCREW	1
10-21	84-581	段ネジ°	SCREW	1
10-22	87-252	六角穴付きボルト	BOLT	2
10-23	84-813	ネジ°	SCREW	1
10-24	85-201	段ネジ°	SCREW	1
10-25	86-411	ナット	NUT	1
10-26	87-004	押え棒筒ネジ°	SCREW	1
10-27	87-112	六角穴付きボルト	BOLT	2
10-28	87-177	六角穴付きボルト	BOLT	2
10-29	84-551	ネジ°	SCREW	1
10-30	88-003	筒ネジ°ナット	NUT	1
10-31	93-611	スナッフ°ヒ°ン	PIN	2

11. 給油機構 LUBRICATION MECHANISM



REF. NO.	PART NO.	品名	DESCRIPTION	Q'TY
11-01	17-8010-G	ピン	PIN	1
11-02	23-120	オイルタンクハッキン	GASKET	4
11-03	23-160	配管油止メシール	SEAL WASHER	3
11-04	23-304	シール	SEAL	1
11-05	23-363	フェルト	FELT	1
11-06	23-451	ハッキン	GASKET	1
11-07	23-514	ジョイントシール	JOINT SEAL	4
11-08	30-0120	ポンプセット	PUMP ASS'Y	1
11-09	30-0121	ポンプセット	PUMP ASS'Y	1
11-10	31-151	トロコイドポンプハウジング	PUMP HOUSING	1
11-11	31-152	ポンプ軸	PUMP SHAFT	1
11-12	31-153	ポンプ取付板	PLATE	1
11-13	31-154	ポンプ裏板	PUMP REAR PLATE	1
11-14	31-156	ポンプメッシュ	PUMP MESH	1
11-15	31-157	ポンプメッシュ止め金具	CLAMP	1
11-16	31-271	濾過網	OIL FILTER SCREEN	1
11-17	31-272	オイルタンク	OIL TANK	1
11-18	31-2720-2	オイルタンクセット	OIL TANK ASS'Y	1
11-19	31-314	継手	JOINT	1
11-20	31-364	ハーフ継手	JOINT	1
11-21	31-702	ポンプギア	PUMP GEAR	1
11-22	31-705	アウターローター	OUTER ROTER	1
11-23	31-707	インナーローター	INNER ROTER	1
11-24	35-122	セハレート配管	PIPE	1
11-25	35-246	立ロット用配管	PIPING	1
11-26	35-257	ハーフA	PIPE A	1
11-27	35-315	ビニルチューブ	TUBE (φ6×φ3, 190L)	1
11-28	35-317	ビニルチューブ	TUBE	2
11-29	35-318	ビニルチューブ	TUBE	1
11-30	35-322	ビニルチューブ (φ4×φ2, 600L)	TUBE (φ4×φ2, 600L)	1
11-31	35-343	ビニルチューブ	TUBE (φ6×φ3, 80L)	1
11-32	35-361	片口管継手(小)	JOINT	6
11-33	35-362	管継手ホルト	JOINT SCREW	1
11-34	35-413	止め金具	CLAMP	7
11-35	35-528	管継手ホルト	JOINT SCREW	2
11-36	39-133	ハーフサポートC	PIPE SUPPORT C	1
11-37	39-218	オイルゲージ	OIL GAUGE	1
11-38	75-185	ポンプスベースカラー	COLLAR	1
11-39	75-452	ワッシャ	WASHER	2
11-40	75-536	ワッシャ	WASHER	4
11-41	84-363	ネジ	SCREW	3
11-42	87-092	六角穴付きボルト	BOLT	2
11-43	87-123	六角穴付きボルト	BOLT	3
11-44	87-129	六角穴付きボルト	BOLT	3
11-45	87-140	六角穴付きボルト	BOLT	1
11-46	87-173	六角穴付きボルト	BOLT	4
11-47	87-183	六角穴付きボルト	BOLT	2
11-48	87-252	六角穴付きボルト	BOLT	2
11-49	87-286	ネジ	SCREW	2
11-50	87-311	フタネジ	SCREW	1
11-51	88-137	ナット	NUT	1

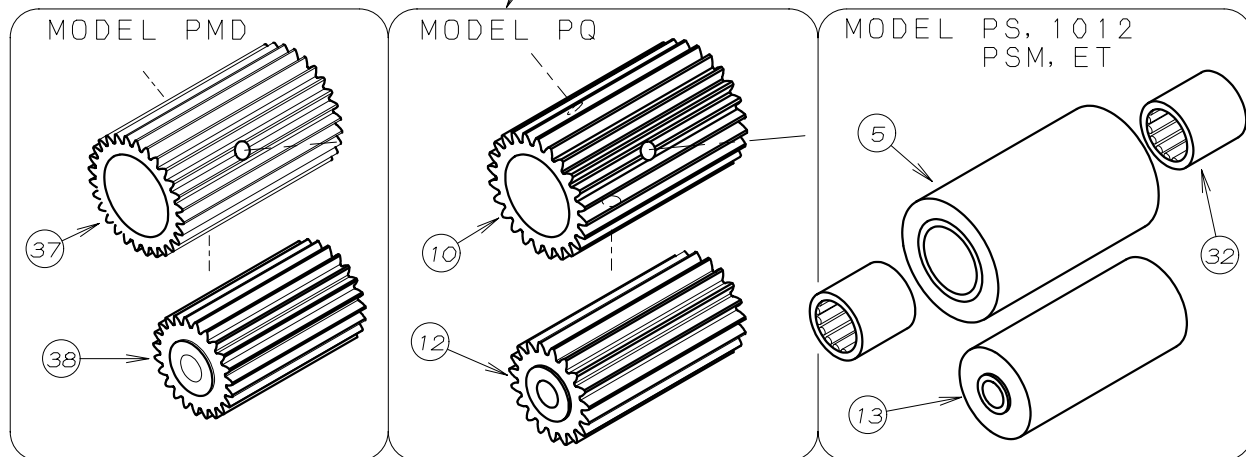
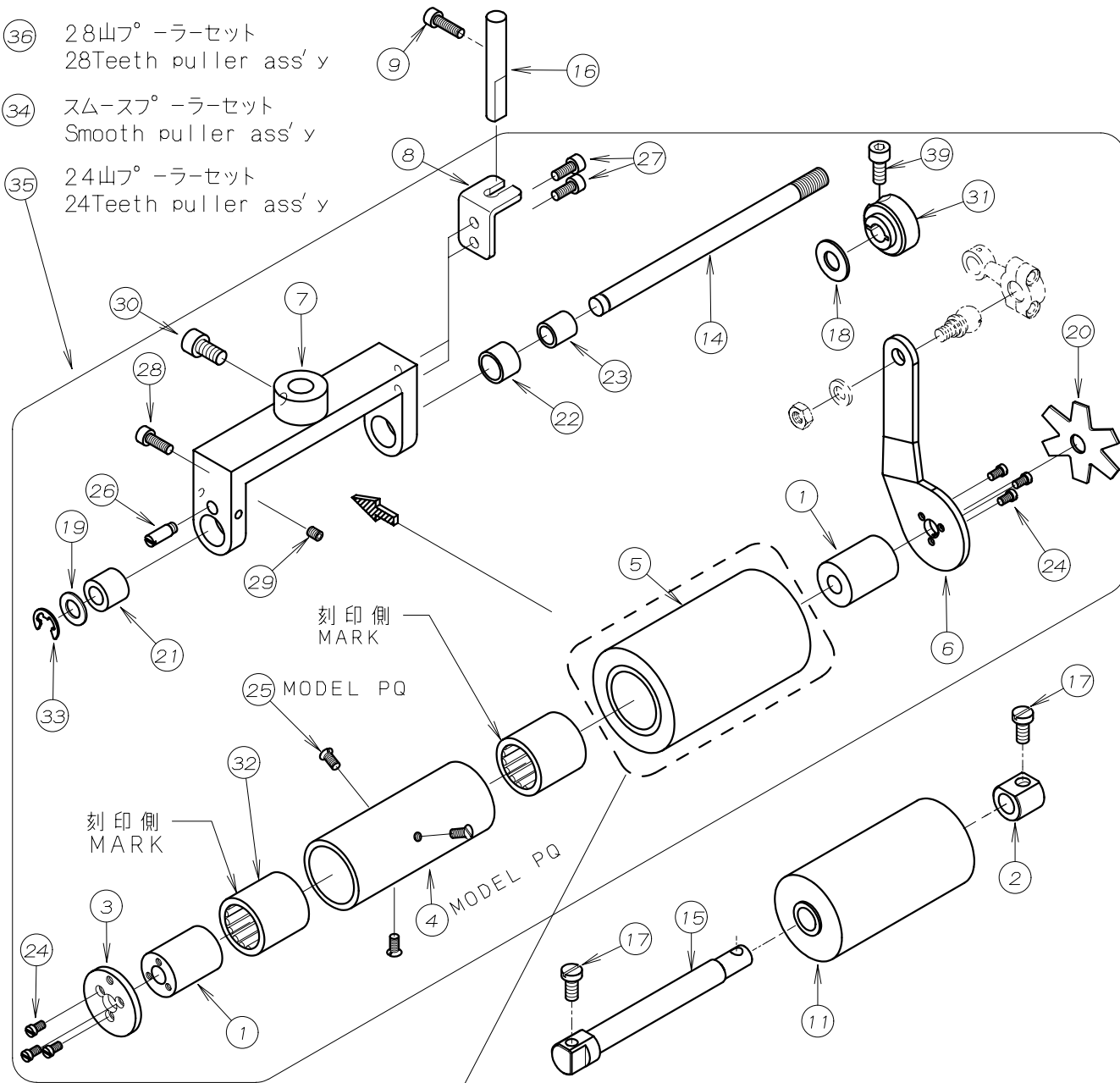
12. 後プーラー機構 REAR PULLER MECHANISM (1404)



REF. NO.	PART NO.	品名	DESCRIPTION	Q'TY
12-01	01-115	スリーブ	SLEEVE	2
12-02	02-278	カラーB	COLLAR	1
12-03	02-117	後プーラーハーフ°フタ	PLATE	1
12-04	02-123	ワンウェイクラッチ用ハウジング°(中)	CLUTCH HOUSING	1
12-05	02-136	スムース°(中)	REAR PULLER (SMOOTH)	1
12-06	02-151	後プーラー台	REAR PULLER HOLDER	1
12-07	02-166	回り止め	GUIDE BRACKET	1
12-08	02-486	後プーラー上ギヤ°28山	UPPER REAR PULLER 28	1
12-09	02-184	後プーラー上ローレット	REAR PULLER (KNURLING)	1
12-10	02-197	後プーラー下スムース	LOWER REAR PULLER (SMOOTH)	1
12-11	02-487	後プーラー下ギヤ°ア°23山	LOWER PULLER GEAR (23 TEETH)	1
12-12	02-470	連結板	CONNECTING PLATE	1
12-13	87-214	六角穴付きボルト	BOLT	1
12-14	71-444	後プーラー台シャフト°(中)	SHAFT	1
12-15	71-439	後プーラー下シャフト°(短)	REAR PULLER SHAFT (S)	1
12-16	71-921	プーラー°回り止め棒	PULLER GUIDE PIN	1
12-17	87-278	ネジ°	SCREW	2
12-18	75-451	ワッシャ	WASHER	1
12-19	75-519	ワッシャ	WASHER	1
12-20	79-551	プーラー°板ハ°ネ	PULLER PLATE SPRING	1
12-21	81-321	ブッシュ	BUSHING	1
12-22	81-322	ブッシュ	BUSHING	1
12-23	81-323	ブッシュ	BUSHING	1
12-24	84-162	ネジ°	SCREW	6
12-25	84-462	ネジ°	SCREW	3
12-26	84-573	段ネジ°	SCREW	1
12-27	87-113	六角穴付きボルト	BOLT	2
12-28	87-129	六角穴付きボルト	BOLT	1
12-29	87-181	ネジ°	SCREW	1
12-30	87-225	六角穴付きボルト	BOLT	1
12-31	88-008	プーラー°調節締めナット	NUT	1
12-32	91-407	ワンウェイクラッチ	BEARING	2
12-33	93-221	ストップ°リンク°	E-RING	1
12-34	00-2282	28山プーラー°セット	28TEETH PULLER ASS'Y	1
12-35	00-2005	スムースプーラー°セット	SMOOTH PULLER ASS'Y	1
12-36	00-2012	ローレットプーラー°セット	STEEL PULLER ASS'Y	1
12-37	87-252	六角穴付ボルト	BOLT	1

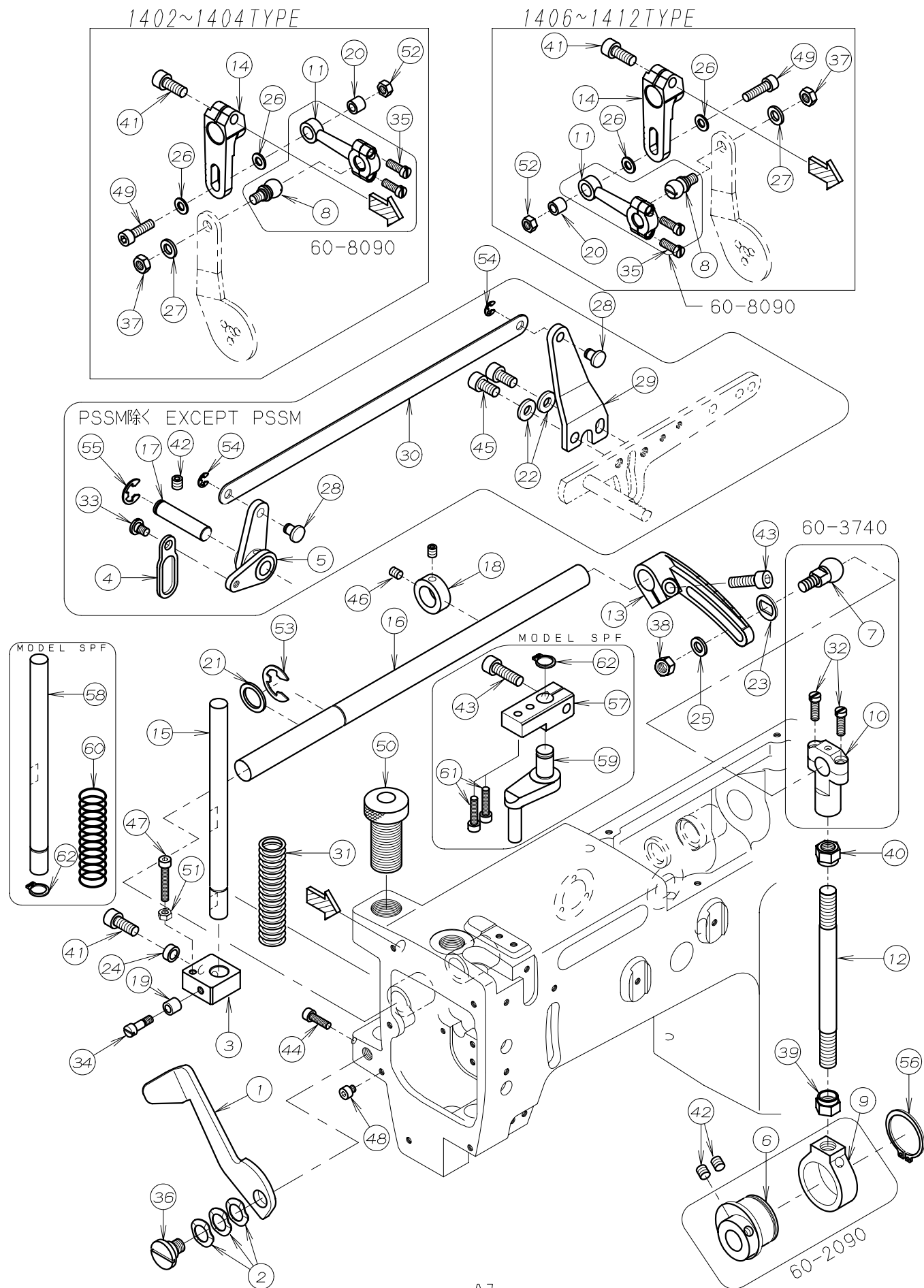
13. 後プーラー機構 REAR PULLER MECHANISM (1406~1412)

- ③⑥ 28山プーラーセット
28Teeth puller ass'y
- ③④ スムースプーラーセット
Smooth puller ass'y
- ③⑤ 24山プーラーセット
24Teeth puller ass'y



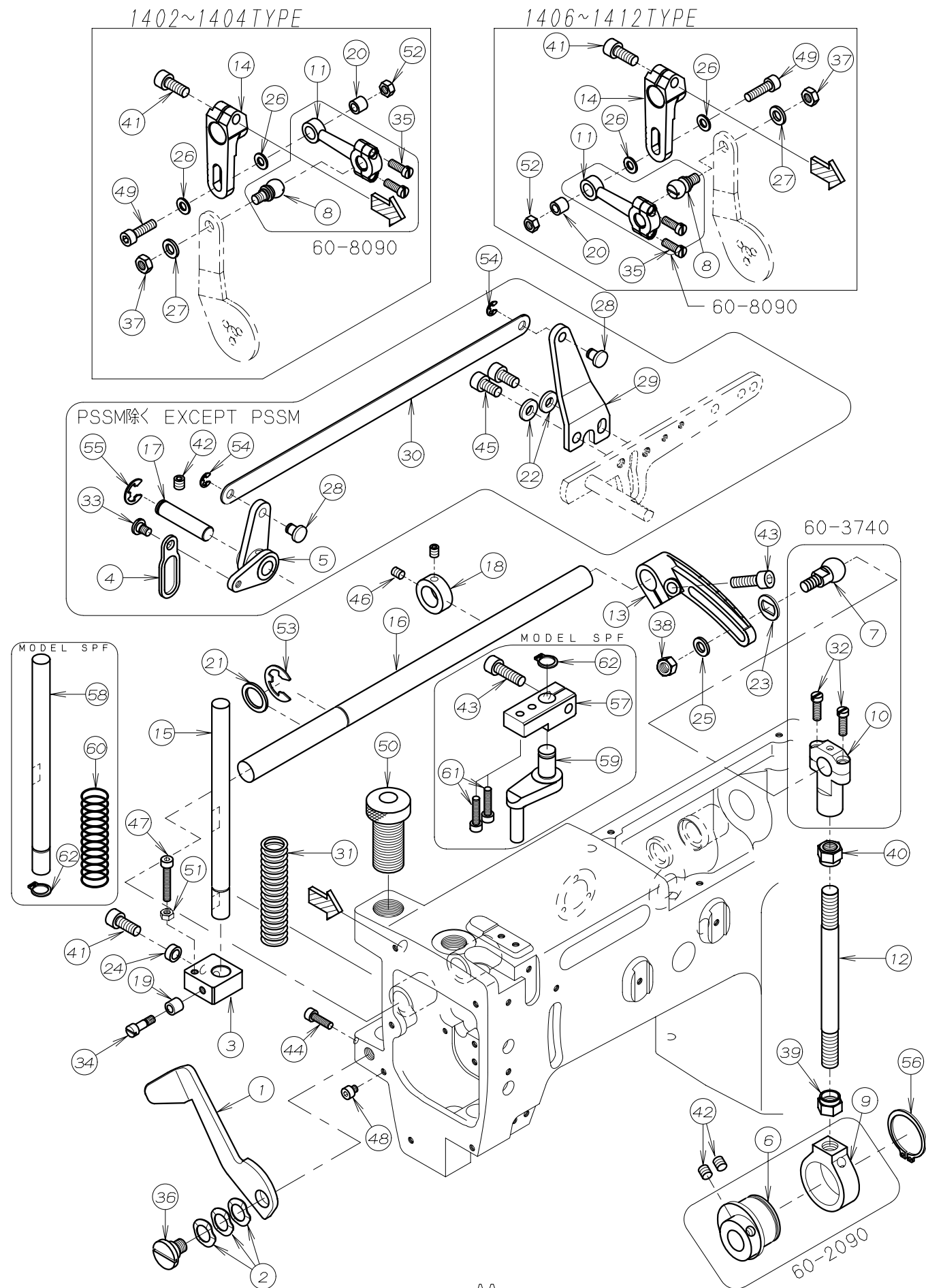
REF. NO.	PART NO.	品名	DESCRIPTION	Q'TY
13-01	01-115	スリーブ	SLEEVE	2
13-02	02-278	カラーB	COLLAR	1
13-03	02-117	後プーラーハーフ°フタ	PLATE	1
13-04	02-124	ワンウェイクラッチ用ハウジング° (大)	HOUSING	1
13-05	02-138	後プーラー° (コ°ム)	REAR PULLER	1
13-06	02-470	連結板	CONNECTING PLATE	1
13-07	02-456	後プーラー°台	BRACKET	1
13-08	02-459	回り止め	GUIDE PLATE	1
13-09	87-214	六角穴付きボルト	BOLT	1
13-10	02-492	後プーラー°上キ°ヤ° (24山)	REAR PULLER	1
13-11	02-476	後プーラー° (下)	REAR PULLER	1
13-12	02-493	後プーラー°下キ°ヤ° (19山)	REAR PULLER	1
13-13	02-480	後プーラー° (下)	REAR PULLER	1
13-14	71-445	後プーラー°台シャフト° (大)	SHAFT	1
13-15	71-440	後プーラー°下シャフト° (長)	REAR PULLER SHAFT (L)	1
13-16	71-921	プーラー°回り止め棒	PULLER GUIDE PIN	1
13-17	87-278	ネジ°	SCREW	2
13-18	75-451	ワッシャ	WASHER	1
13-19	75-519	ワッシャ	WASHER	1
13-20	79-551	プーラー°板ハ°ネ	PULLER PLATE SPRING	1
13-21	81-321	ブッシュ	BUSHING	1
13-22	81-322	ブッシュ	BUSHING	1
13-23	81-323	ブッシュ	BUSHING	1
13-24	84-162	ネジ°	SCREW	6
13-25	84-462	ネジ°	SCREW	3
13-26	84-573	段ネジ°	SCREW	1
13-27	87-113	六角穴付きボルト	BOLT	2
13-28	87-129	六角穴付きボルト	BOLT	1
13-29	87-181	ネジ°	SCREW	1
13-30	87-225	六角穴付きボルト	BOLT	1
13-31	88-008	プーラー°調節締めナット	NUT	1
13-32	91-407	ワンウェイクラッチ	BEARING	2
13-33	93-221	ストップ°リンク°	E-RING	1
13-34	00-2405	スムースプーラー°セット	SMOOTH PULLER ASS'Y	1
13-35	00-2425	24山プーラー°セット	24TEETH PULLER ASS'Y	1
13-36	00-2426	28山プーラー°セット	28TEETH PULLER ASS'Y	1
13-37	02-494	後プーラー°上キ°ヤ°-28山	REAR PULLER	1
13-38	02-495	後プーラー°下キ°ヤ°-23山	LOWER ROLLER GEAR (23 TEETH)	1
13-39	87-252	六角穴付ボルト	BOLT	1

14. 後プーラー機構 (14-1) REAR PULLER MECHANISM (14-1)



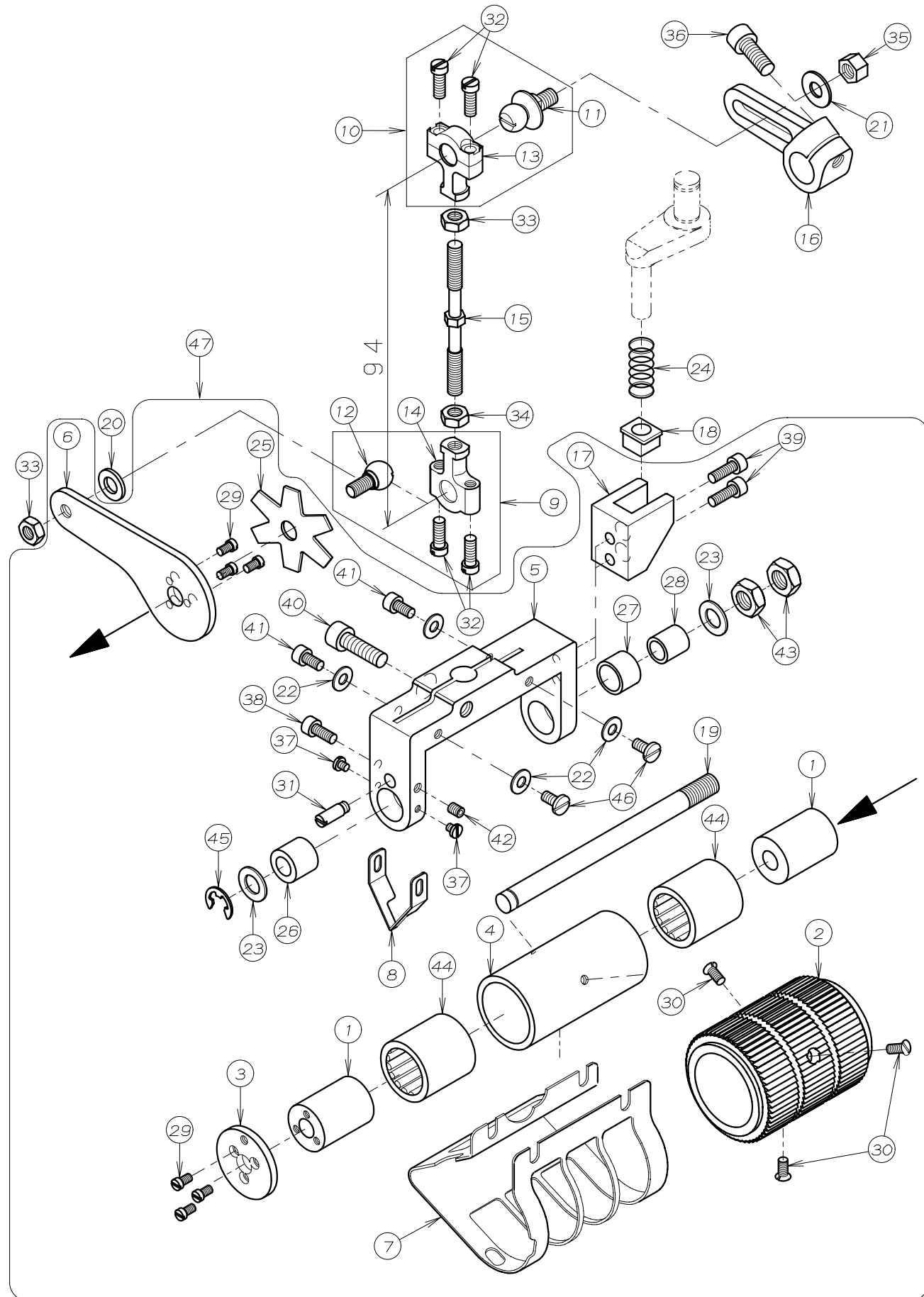
REF. NO.	PART NO.	品名	DESCRIPTION	Q'TY
14-01	02-029	手揚ケ [™] 用金具	LEVER	1
14-02	02-030	波ワッシャ	WASHER	3
14-03	02-224	後プーラー立シャフト抱き	BRACKET	1
14-04	02-205	連結プレート	PLATE	1
14-05	02-219	後フ [°] ーラー揚げレバ [™]	LEVER	1
14-06	61-209	上シャフト連結エキセン玉	PULLER DRIVING ECCENTRIC	1
14-07	61-714	上シャフト連結ロッド玉	CONNECTING ROD BALL	1
14-08	61-810	フ [°] ーラー連結ロッド [™] 玉	CONNECTING ROD BALL	1
14-09	63-208	上シャフト連結タ [™] ルマ	CONNECTING LINK	1
14-10	63-711	立ロッド (小)	BALL JOINT	1
14-11	63-809	プーラー連結ロッド	BALL JOINT	1
14-12	65-302	上シャフト連結棒	CONNECTING BAR	1
14-13	67-172	上シャフト連結レバ [™] -後	PULLER DRIVING LEVER (REAR)	1
14-14	67-173	上シャフト連結レバ [™] -前	PULLER DRIVING LEVER (FRONT)	1
14-15	71-450	後プーラー立シャフト	SHAFT	1
14-16	71-691	フ [°] ーラー上シャフト	PULLER DRIVING SHAFT	1
14-17	71-726	シャフト	SHAFT	1
14-18	75-112	カラー	COLLAR	1
14-19	75-211	カラー	COLLAR	1
14-20	75-247	連結メカ [™] ネローラー	ROLLER	1
14-21	75-332	ワッシャ	WASHER	1
14-22	75-458	ワッシャ	WASHER	2
14-23	75-491	ワッシャ	WASHER	1
14-24	75-493	カラー	COLLAR	1
14-25	75-552	ワッシャ	WASHER	1
14-26	75-520	ワッシャ	WASHER	2
14-27	75-552	ワッシャ	WASHER	1
14-28	77-419	押え揚げ連結ピン	PIN	2
14-29	77-420	押え揚げ連結板	PLATE	1
14-30	77-425	押え揚げ連結板	PLATE	1
14-31	79-425	プーラー圧縮バネ	SPRING	1
14-32	84-567	ネジ [™]	SCREW	2
14-33	84-581	段ネジ [™]	SCREW	1
14-34	84-582	段ネジ [™]	SCREW	1
14-35	84-635	ネジ [™]	SCREW	2
14-36	85-002	段ネジ [™]	SCREW	1
14-37	86-411	ナット	NUT	1
14-38	86-501	ナット	NUT	1
14-39	86-741	ナット	NUT	1
14-40	86-742	ナット	NUT	1
14-41	87-171	六角穴付きボルト	BOLT	2
14-42	87-172	ネジ [™]	SCREW	3
14-43	87-173	六角穴付きボルト	BOLT	1
14-44	87-214	六角穴付きボルト	BOLT	1
14-45	87-225	六角穴付きボルト	BOLT	2
14-46	87-254	ネジ [™]	SCREW	2
14-47	87-285	六角穴付きボルト	BOLT	1
14-48	87-287	六角穴付きボルト	BOLT	1
14-49	87-291	六角穴付きボルト	BOLT	1
14-50	87-754	フ [°] ーラー筒ネジ [™]	SCREW	1
14-51	88-146	ナット	NUT	1
14-52	88-157	ナット	NUT	1
14-53	93-203	E型止め輪	E-RING	1
14-54	93-205	E-リング [™]	E-RING	2
14-55	93-222	Eリング	E-RING	1
14-56	93-258	軸用止め輪	SNAP RING	1
14-57	67-161	ブラケット	BRACKET	1
14-58	71-163	後フ [°] ーラー立シャフト	SHAFT	1

14. 後プーラー機構 (14-2) REAR PULLER MECHANISM (14-2)



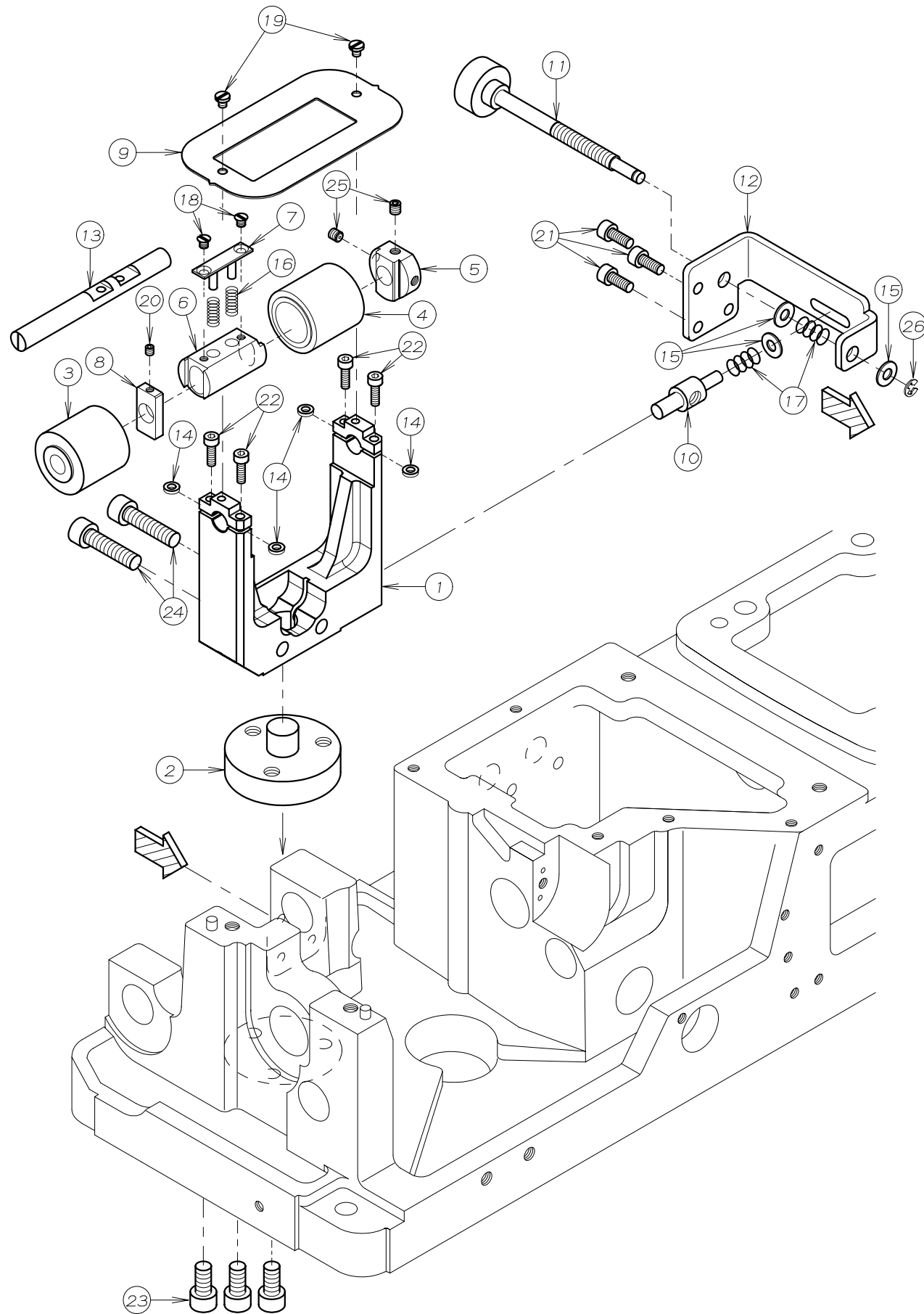
REF. NO.	PART NO.	品名	DESCRIPTION	Q'TY
14-59	71-169	傾斜用調節軸	SHAFT	1
14-60	79-126	プーラー巻バネ	PULLER SPRING	1
14-61	87-112	六角穴付きボルト	BOLT	2
14-62	93-261	Cリング	C-RING	2

15. SPF専用部品(1) MODEL SPF EXCLUSIVE PARTS (1)



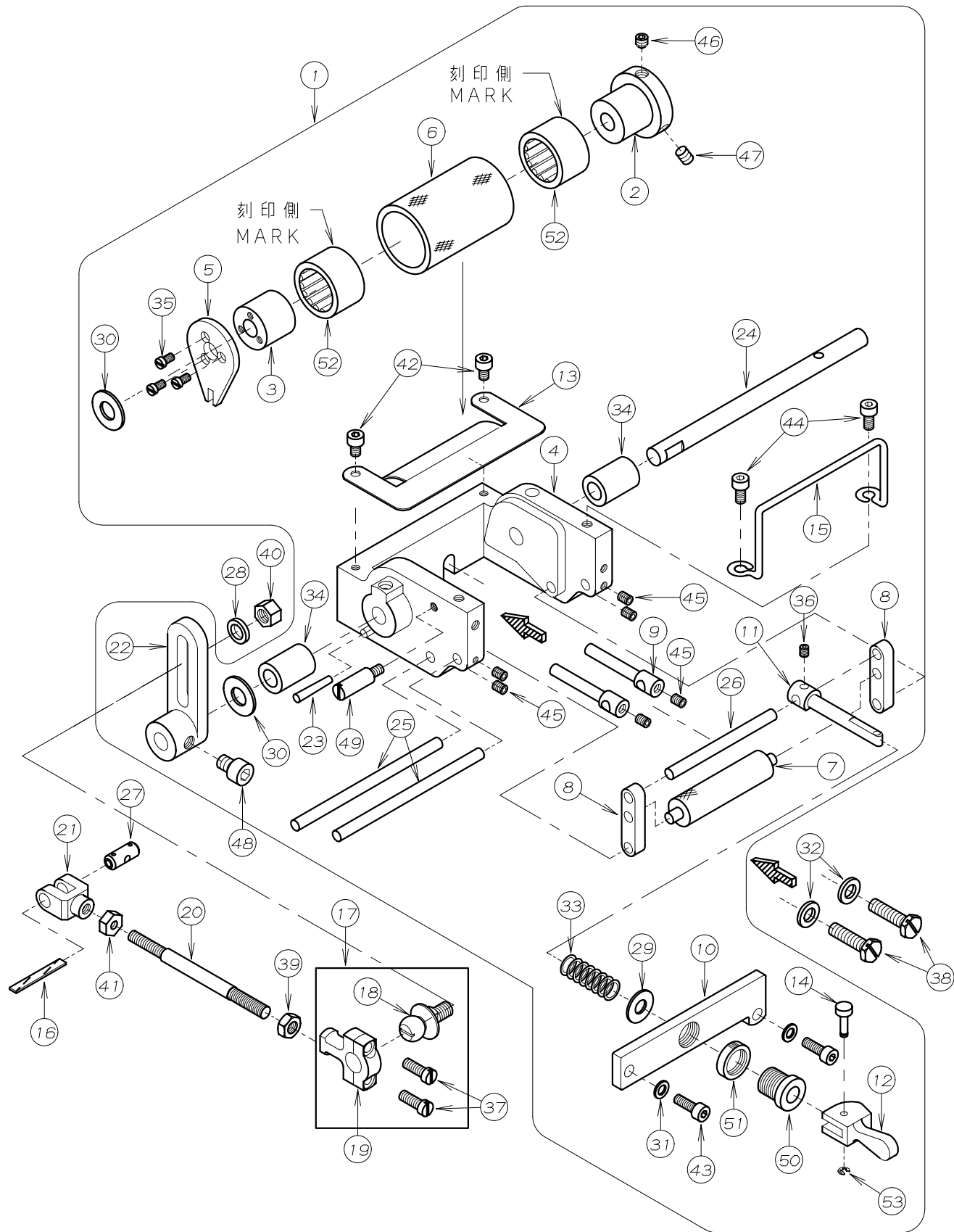
REF. NO.	PART NO.	品名	DESCRIPTION	Q'TY
15-01	01-115	スリーブ	SLEEVE	2
15-02	02-009	後プーラー上ギア大(59山)	REAR PULLER GEAR	1
15-03	02-117	後プーラーハーフフタ	PLATE	1
15-04	02-123	ワンウェイクラッチ用ハウジング(中)	CLUTCH HOUSING	1
15-05	02-286	上プーラー土台	REAR PULLER HOLDER	1
15-06	02-287	上プーラー連結板	CONNECTING PLATE	1
15-07	02-288	巻き込み防止金具	PULLER GUIDE PLATE	1
15-08	27-154	印板	PLATE	1
15-09	60-3720	ルーパ-連結ロッド(左)セット	CONNECTING ROD ASS'Y (LEFT)	1
15-10	60-5007	連結ロッド(右)セット	CONNECTING ROD ASS'Y (RIGHT)	1
15-11	61-821	ロッド玉	CONNECTING ROD BALL	1
15-12	61-823	ルーパ-連結ロッド玉	CONNECTING BALL	1
15-13	63-811	連結ロッド右	BALL JOINT	1
15-14	63-812	連結ロッド左	BALL JOINT	1
15-15	65-435	連結棒	CONNECTING BAR	1
15-16	67-162	上プーラー駆動連結レバー	LEVER	1
15-17	69-456	角駒ガイド	GUIDE	1
15-18	69-457	角ゴマ	BLOCK	1
15-19	71-444	後プーラー台シャフト(中)	SHAFT	1
15-20	75-401	振止めワッシャ	WASHER	1
15-21	75-446	ワッシャ	WASHER	1
15-22	75-455	ワッシャ	WASHER	4
15-23	75-519	ワッシャ	WASHER	2
15-24	79-061	角駒用バネ	SPRING	1
15-25	79-551	プーラー板バネ	PULLER PLATE SPRING	1
15-26	81-321	ブッシュ	BUSHING	1
15-27	81-322	ブッシュ	BUSHING	1
15-28	81-323	ブッシュ	BUSHING	1
15-29	84-162	ネジ	SCREW	6
15-30	84-462	ネジ	SCREW	3
15-31	84-573	段ネジ	SCREW	1
15-32	84-635	ネジ	SCREW	4
15-33	86-411	ナット	NUT	1
15-34	86-412	ナット	NUT	1
15-35	86-501	ナット	NUT	1
15-36	87-039	ネジ	SCREW	1
15-37	87-083	ネジ	SCREW	2
15-38	87-113	六角穴付きボルト	BOLT	1
15-39	87-129	六角穴付きボルト	BOLT	2
15-40	87-173	六角穴付きボルト	BOLT	1
15-41	87-177	六角穴付きボルト	BOLT	2
15-42	87-181	ネジ	SCREW	1
15-43	88-179	ナット	NUT	2
15-44	91-407	ワンウェイクラッチ	BEARING	2
15-45	93-221	ストップリンク	E-RING	1
15-46	87-288	ネジ	SCREW	2
15-47	00-0004	59山プーラーセット	59TEETH REAR PULLER ASS'Y	1

16. SPF専用部品(2) MODEL SPF EXCLUSIVE PARTS (2)



REF. NO.	PART NO.	品名	DESCRIPTION	Q'TY
16-01	02-297	下プーラー土台	LOWER PULLER BRACKET	1
16-02	02-298	下プーラー土台支点台	BRACKET	1
16-03	02-289	下プーラースムーズ小	LOWER PULLER (SMOOTH)	1
16-04	02-566	下ローラーゴム	LOWER PULLER (SMOOTH)	1
16-05	02-568	下ローラー回り止(A)	SLIDE HOLDER	1
16-06	02-569	下ローラーガイド金具(A)	SLIDER	1
16-07	02-570	ハネガイ	SPRING GUIDE PLATE	1
16-08	02-571	下ローラー回り止(B)	HOLDER	1
16-09	27-152	下ローラーガイド板	GUIDE PLATE	1
16-10	55-157	スライドピン	ADJUSTING PIN	1
16-11	55-158	下プーラー土台調節ネジ	ADJUSTING KNOB	1
16-12	55-159	調節ブラケット	FEED GRADUATIONS	1
16-13	71-164	下ローラーシャフト	LOWER REAR PULLER SHAFT	1
16-14	75-263	ワッシャ	WASHER	4
16-15	75-455	ワッシャ	WASHER	3
16-16	79-062	スプリング	SPRING	2
16-17	79-421	フッシュホタンハネ	SPRING	2
16-18	84-193	ネジ	SCREW	2
16-19	87-083	ネジ	SCREW	2
16-20	87-104	ネジ	SCREW	1
16-21	87-113	六角穴付きボルト	BOLT	3
16-22	87-133	六角穴付きボルト	BOLT	4
16-23	87-225	六角穴付きボルト	BOLT	3
16-24	87-188	六角穴付きボルト	BOLT	2
16-25	87-286	ネジ	SCREW	2
16-26	93-201	Eリング	E-RING	1

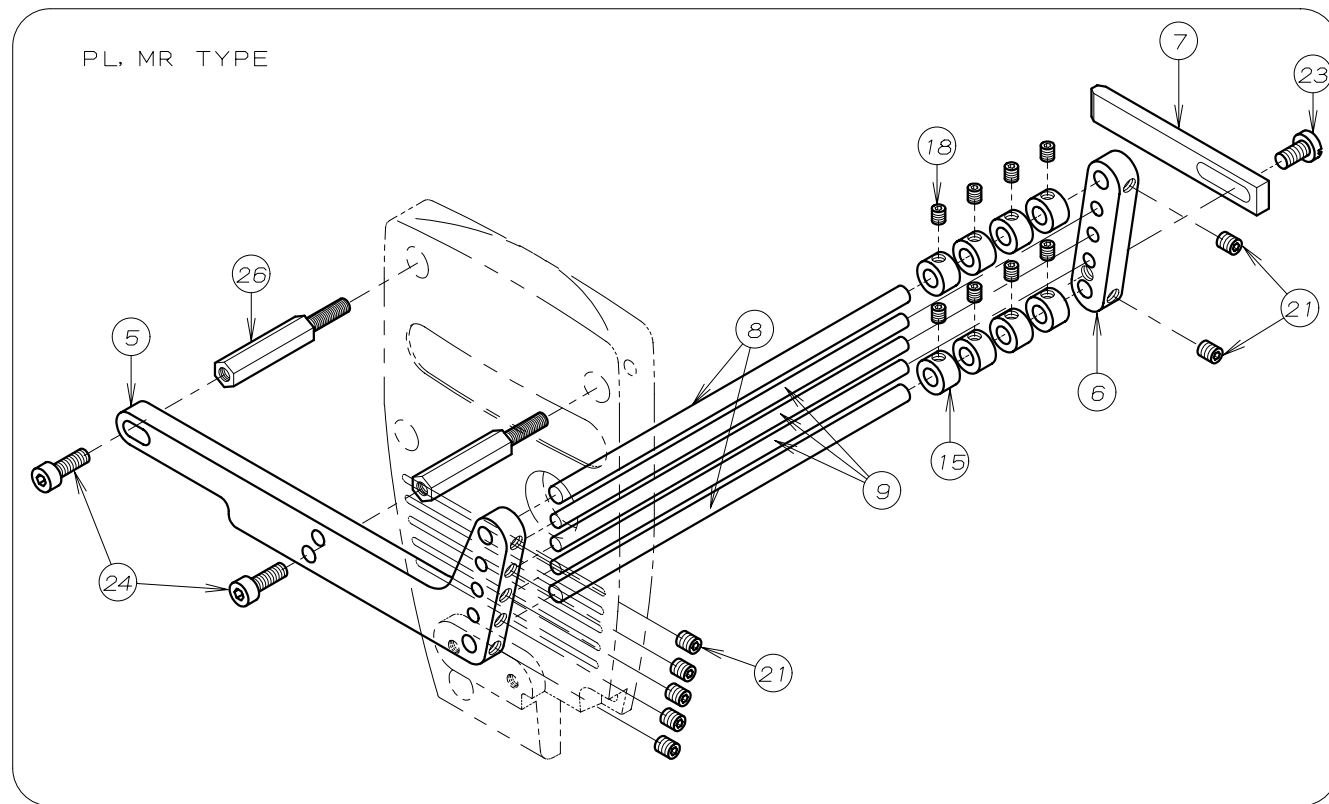
17. 前プーラー機構 METERING DEVICE MECHANISM



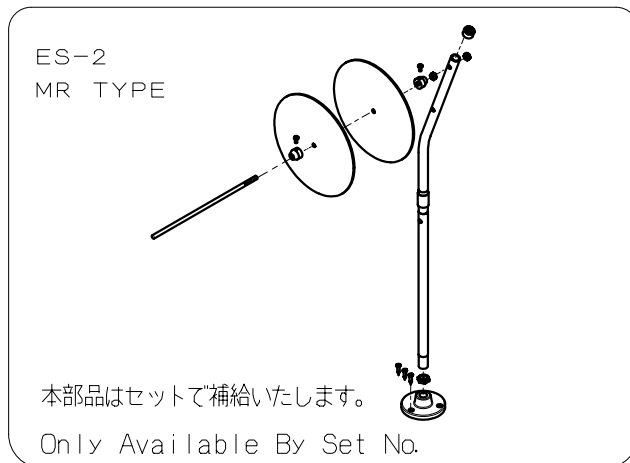
REF. NO.	PART NO.	品名	DESCRIPTION	Q'TY
17-01	00-1401	PMD装置(組)	METERING DEVICE ASS'Y	1
17-02	01-102	フタ側スリーブ	SLEEVE	1
17-03	01-103	連結板側スリーブ	SLEEVE	1
17-04	01-111	前プーラー土台	BRACKET	1
17-05	01-116	前プーラー回り止め蓋	PLATE	1
17-06	01-132	前プーラーローレット	PULLER	1
17-07	01-134	前プーラー小ローラー	LOWER ROLLER	1
17-08	01-136	前プーラー小ローラー取り付け金具	ROLLER HOLDER	2
17-09	01-138	前プーラーゴム案内金具	PIVOT SHAFT HOLDER	2
17-10	01-141	前プーラー締め金具	RUBBER TIGHTENER	1
17-11	01-143	小ローラー締め金具	ROLLER CONTROLER	1
17-12	01-145	ワンタッチレバー	LEVER	1
17-13	01-146	前プーラーカバー	COVER	1
17-14	01-147	レバー連結ピン	PIN	1
17-15	01-152	ガイド	GUIDE	1
17-16	23-341	フェルト	FELT	1
17-17	60-8271	連結ロッドセット	CONNECTING ROD ASS'Y	1
17-18	61-821	ロッド玉	CONNECTING ROD BALL	1
17-19	63-812	連結ロッド左	BALL JOINT	1
17-20	65-334	前プーラー連結棒	PULLER CONNECTING BAR	1
17-21	66-131	連結片メカネ	CONNECTING LINK	1
17-22	67-180	前プーラー連結レバー	PULLER CONNECTING LEVER	1
17-23	71-227	テーパーピン	PIN	1
17-24	71-350	前プーラー土台シャフト	SHAFT	1
17-25	71-361	案内棒大	PIVOT SHAFT (LARGE)	2
17-26	71-362	案内棒小	PIVOT SHAFT (SMALL)	1
17-27	71-432	メカネピン	FEED ROCKER LINK PIN	1
17-28	75-381	ワッシャ	WASHER	1
17-29	75-446	ワッシャ	WASHER	1
17-30	75-451	ワッシャ	WASHER	2
17-31	75-468	ワッシャ	WASHER	2
17-32	75-552	ワッシャ	WASHER	2
17-33	79-171	圧縮バネ	SPRING	1
17-34	81-125	ブッシュ	BUSHING	2
17-35	84-162	ネジ	SCREW	3
17-36	84-314	ネジ	SCREW	1
17-37	84-635	ネジ	SCREW	2
17-38	84-813	ネジ	SCREW	2
17-39	86-412	ナット	NUT	1
17-40	86-501	ナット	NUT	1
17-41	86-701	ナット	NUT	1
17-42	87-092	六角穴付きボルト	BOLT	2
17-43	87-129	六角穴付きボルト	BOLT	2
17-44	87-177	六角穴付きボルト	BOLT	2
17-45	87-181	ネジ	SCREW	6
17-46	87-253	ネジ	SCREW	1
17-47	87-254	ネジ	SCREW	1
17-48	87-255	六角穴付きボルト	BOLT	1
17-49	87-268	カバーストップネジ	SCREW	1
17-50	87-456	調節ネジ	SCREW	1
17-51	88-456	ナット	NUT	1
17-52	91-405	ワンウェイクラッチ	BEARING	2
17-53	93-200	ストップリンク	E-RING	1

18. テープ“カ”イト”関係 TAPE GUIDE ASSEMBLY

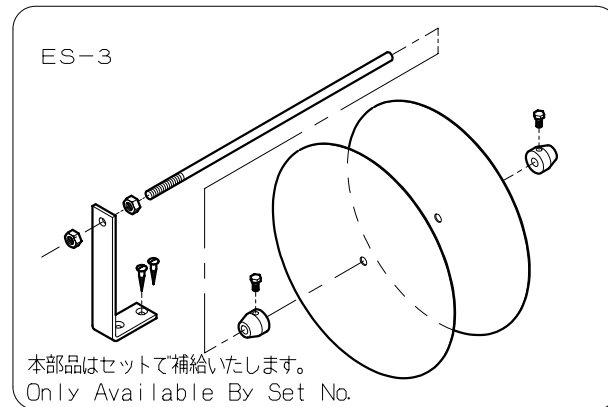
④ 20-6450



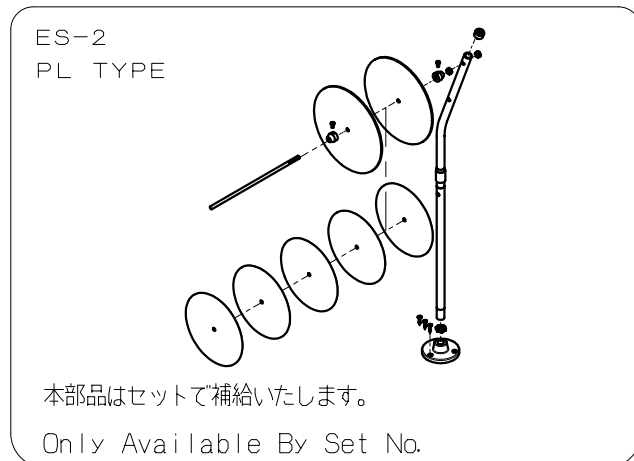
① 20-6020



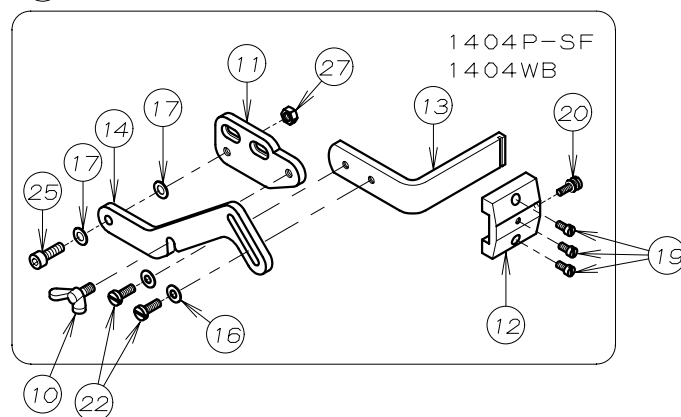
② 20-6030



⑳ 20-6010

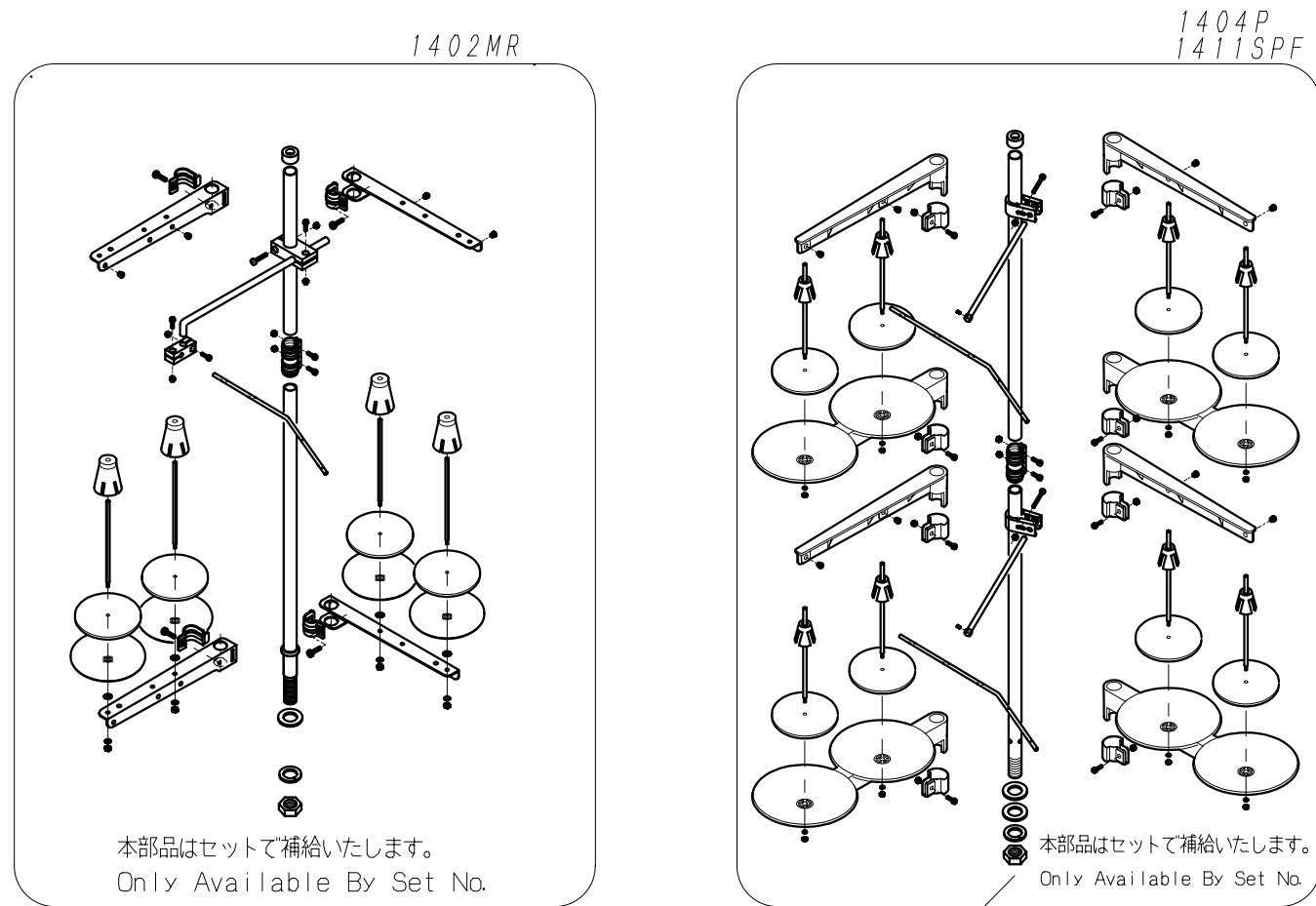


③ 20-6400 オプション (OPTION)



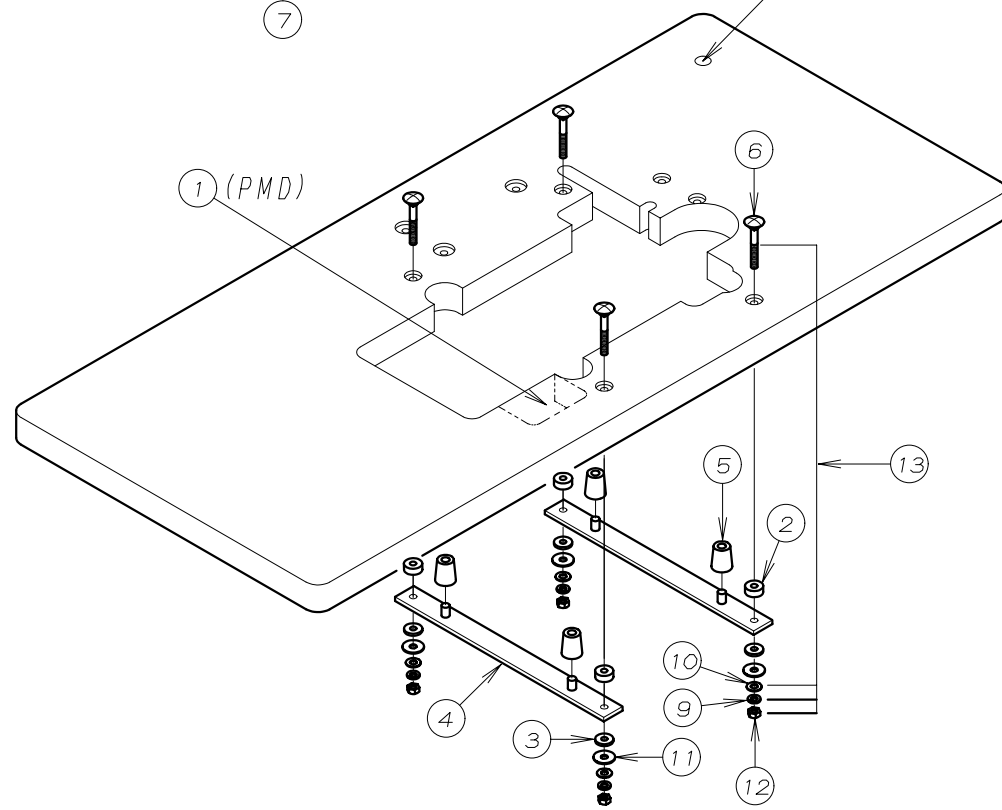
REF. NO.	PART NO.	品名	DESCRIPTION	Q'TY
18-01	20-6020	テープ 立てセット (ES-2)	TAPE STAND ASS'Y (ES-2)	1
18-02	20-6030	テープ 立てセット (ES-3)	TAPE STAND ASS'Y (ES-3)	1
18-03	20-6400	ラッパ 取付台セット	MOUNTING BASE ASS'Y FOR HOLDER	1
18-04	20-6450	テープ ガイドセット	TAPE GUIDE ASS'Y	1
18-05	26-737	カ"イト" フ" ラケット	GUIDE BRACKET	1
18-06	26-717	カ"イト" 止め金具	GUIDE FIXING BRACKET	1
18-07	26-738	カ"イト" クランプ	GUIDE CLAMP	1
18-08	26-719	カ"イト" シャフト大	GUIDE SHAFT LARGE	2
18-09	26-720	カ"イト" シャフト小	GUIDE SHAFT SMALL	3
18-10	26-736	蝶ボ" ルト	BOLT	1
18-11	26-747	ラッパ取付元台	MOUNTING BASE FOR HOLDER	1
18-12	26-748	取付クランプ金具	FIXING CLAMP	1
18-13	26-749	ラッパ取付台	MOUNTING BASE FOR HOLDER	1
18-14	26-750	ラッパ取付スライド	MOUNTING SIDE FOR HOLDER	1
18-15	75-097	カラー	COLLAR	8
18-16	75-455	ワッシャ	WASHER	2
18-17	79-922	皿ハ" ネ	SPRING	2
18-18	84-314	ネジ	SCREW	8
18-19	84-382	ネジ	SCREW	3
18-20	84-387	ネジ	SCREW	1
18-21	84-521	ネジ	SCREW	7
18-22	84-566	ネジ	SCREW	2
18-23	84-571	ネジ	SCREW	1
18-24	87-129	六角穴付きボルト	BOLT	2
18-25	87-245	六角穴付きボルト	BOLT	1
18-26	87-309	支柱ネジ	SCREW	2
18-27	88-157	ナット	NUT	1
18-28	20-6010	テープ 立て	TAPE STAND ASS'Y	1

19. 糸立て及びテーブル (1404) THREAD STAND AND TABLE



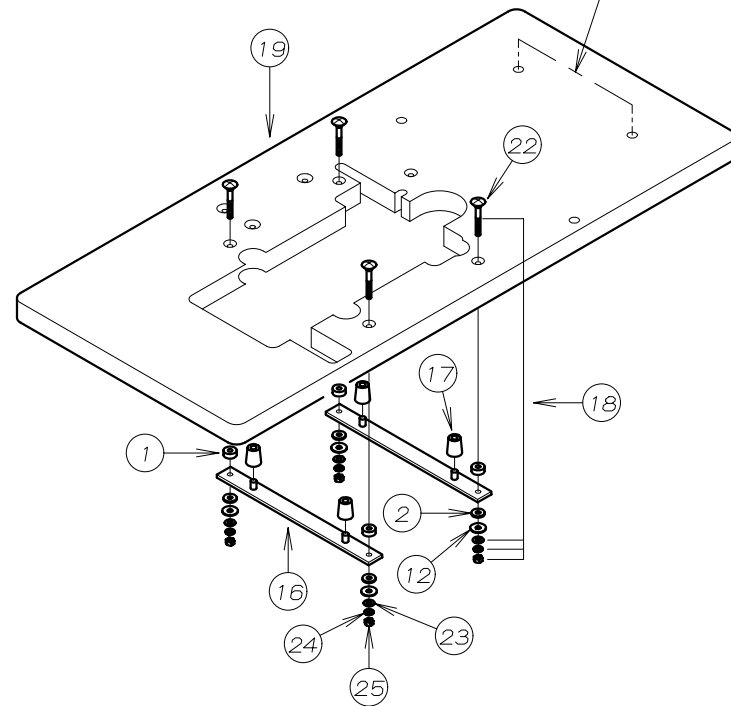
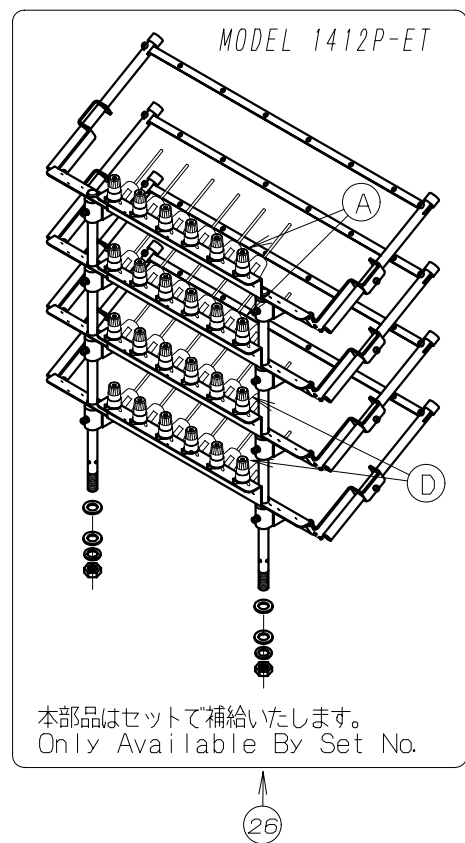
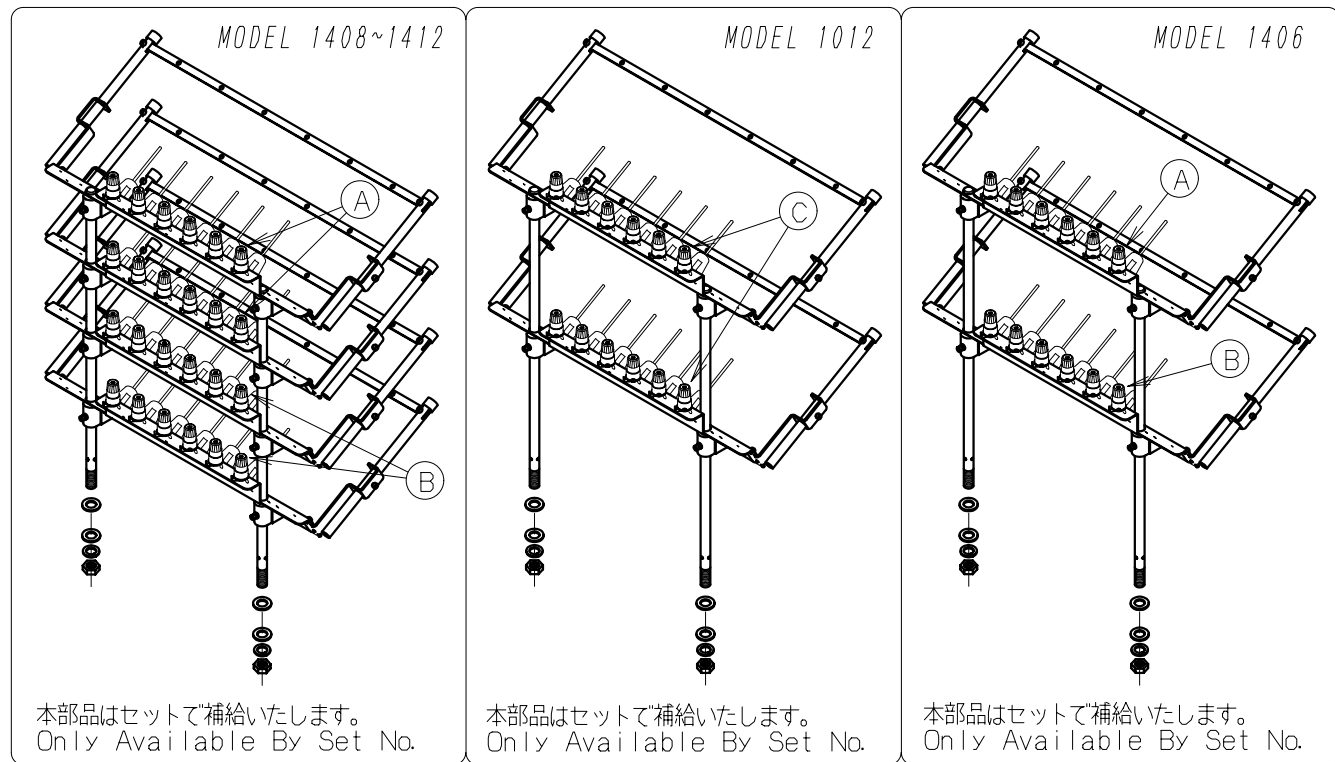
7

8

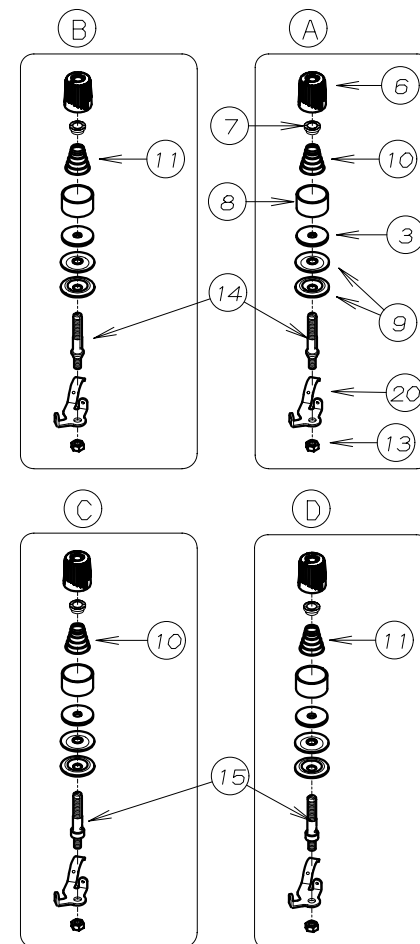


REF. NO.	PART NO.	品名	DESCRIPTION	Q'TY
19-01	21-0450-1	テーブル	TABLE	1
19-02	23-121	テーブル取付ゴムA	CUSHION RUBBER	4
19-03	23-122	テーブル取付ゴムB	CUSHION RUBBER	4
19-04	25-140	タンク取付金具	SUPPORTING BOARD	2
19-05	31-163	クッションゴム	CUSHION RUBBER	4
19-06	42-514	根角ボルトM8	BOLT	4
19-07	42-704	4本糸立て	THREAD STAND ASSEMBLY FOR 4	1
19-08	42-718	8本糸立て	THREAD STAND ASSEMBLY FOR 8	1
19-09	75-225	スプリングワッシャー	SPRING WASHER	4
19-10	75-451	ワッシャー	WASHER	4
19-11	75-535	ワッシャー	WASHER	4
19-12	88-176	ナット	NUT	4
19-13	80-7510	根角ボルト	SCREW	4

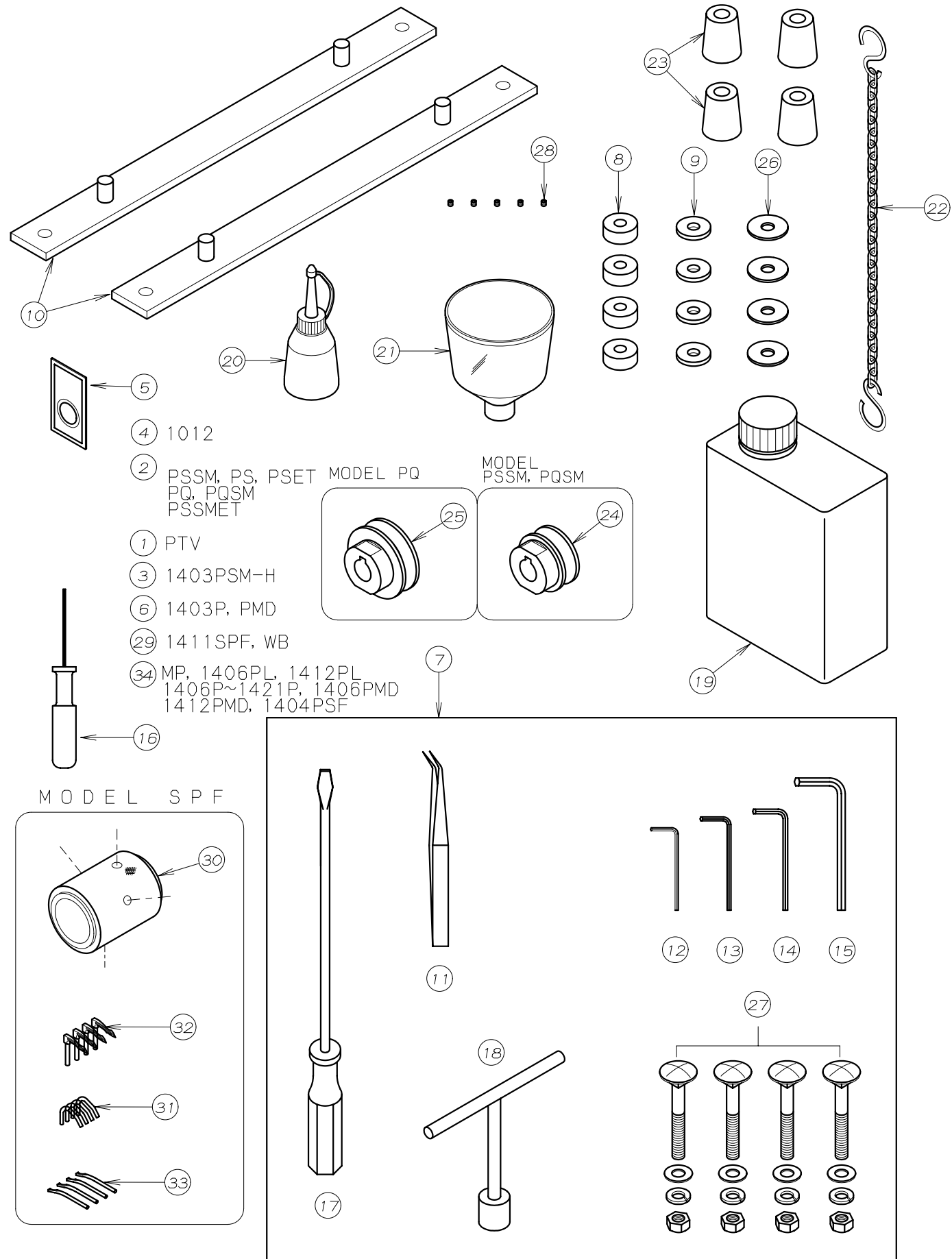
20. 糸立て及びテーブル (1012, 1406~1412) THREAD STAND AND TABLE



REF. NO.	PART NO.	品名	DESCRIPTION	Q'TY
20-01	23-121	テーブ ^ル 取付コ ^ム A	CUSHION RUBBER	4
20-02	23-122	テーブ ^ル 取付コ ^ム B	CUSHION RUBBER	4
20-03	23-324	フェルト	FELT	*
20-04	40-6502	12本糸立てセット	THREAD STAND FOR MODEL 1406	1
20-05	40-6505	12本糸立てセット	THREAD STAND FOR MODEL 1012	1
20-06	41-101	チャンポン皿小ケース	THREAD TENSION NUT	*
20-07	41-105	チャンポン皿ラチェット	SPRING POST	*
20-08	41-107	大ケース	SPRING CUP	*
20-09	41-509	チャンポン皿	TENSION DISC	*
20-10	41-701	チャンポン調子パネ (強)	SPRING (HEAVY)	*
20-11	41-702	チャンポン調子パネ (弱)	SPRING (LIGHT)	*
20-12	75-535	ワッシャ	WASHER	4
20-13	88-157	ナット	NUT	*
20-14	41-522	調子棒中	SCREW STUD	*
20-15	41-523	ゴム糸用調子棒	SCREW STUD FOR ELASTIC THREAD	12
20-16	25-140	タンク取付金具	MACHINE MOUNT BRACKET	2
20-17	31-163	クッションゴム	CUSHION RUBBER	4
20-18	80-7510	根角ボルト	BOLT	4
20-19	21-042	テーブル	TABLE	1
20-20	41-524	チャンポン皿糸道	THREAD EYELET	*
20-21	40-6501	24本糸立てセット	THREAD STAND FOR MODEL 1412	1
20-22	42-514	根角ボルト M8	BOLT	4
20-23	75-451	ワッシャ	WASHER	4
20-24	75-225	スフ ^{リン} ク ^ワ ッシャ	SPRING WASHER	4
20-25	88-176	ナット	NUT	4
20-26	40-6508	24本糸立てセット	THREAD STAND FOR MODEL 1412	1

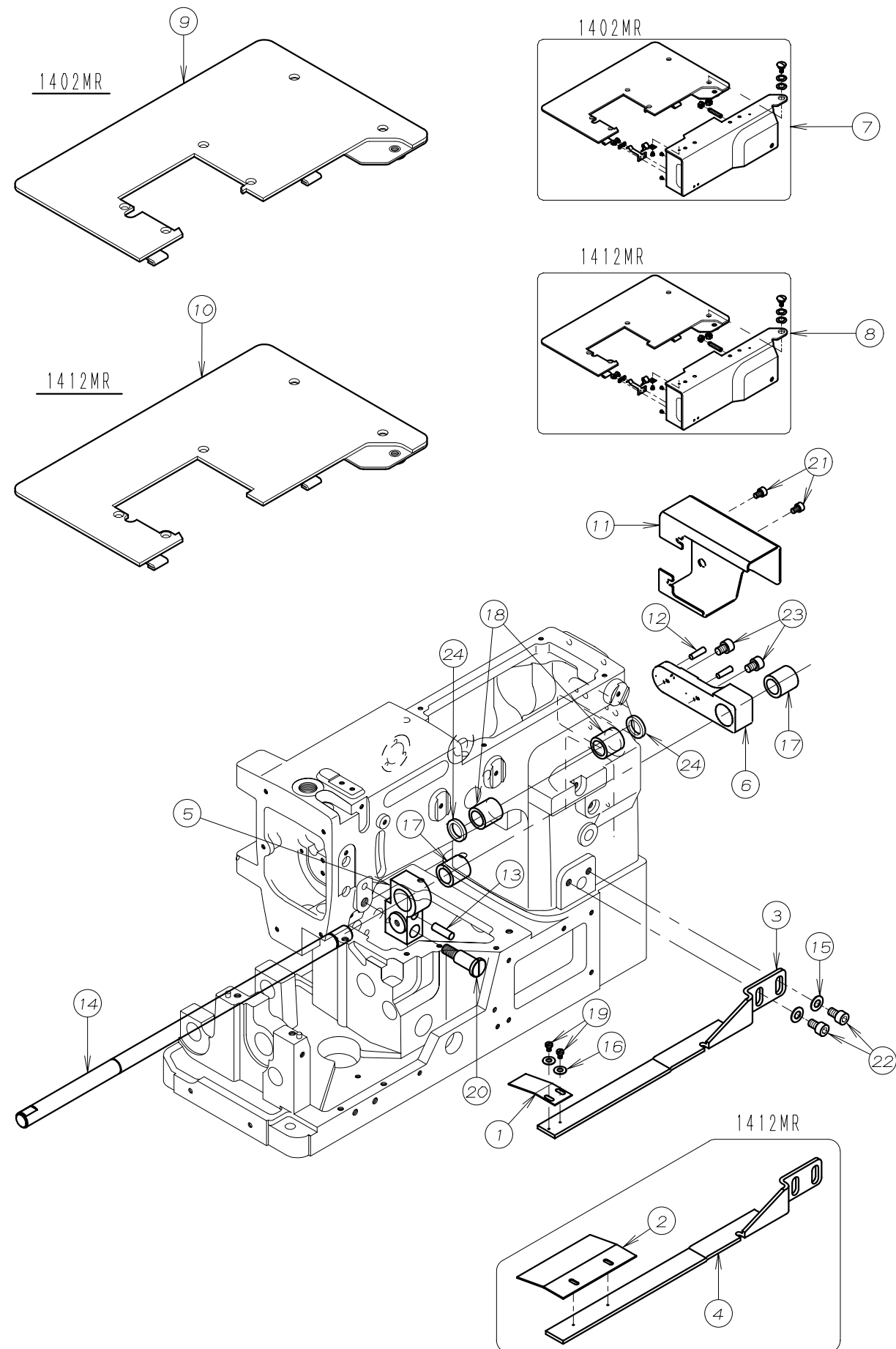


21. アクセサリー ACCESSORIES



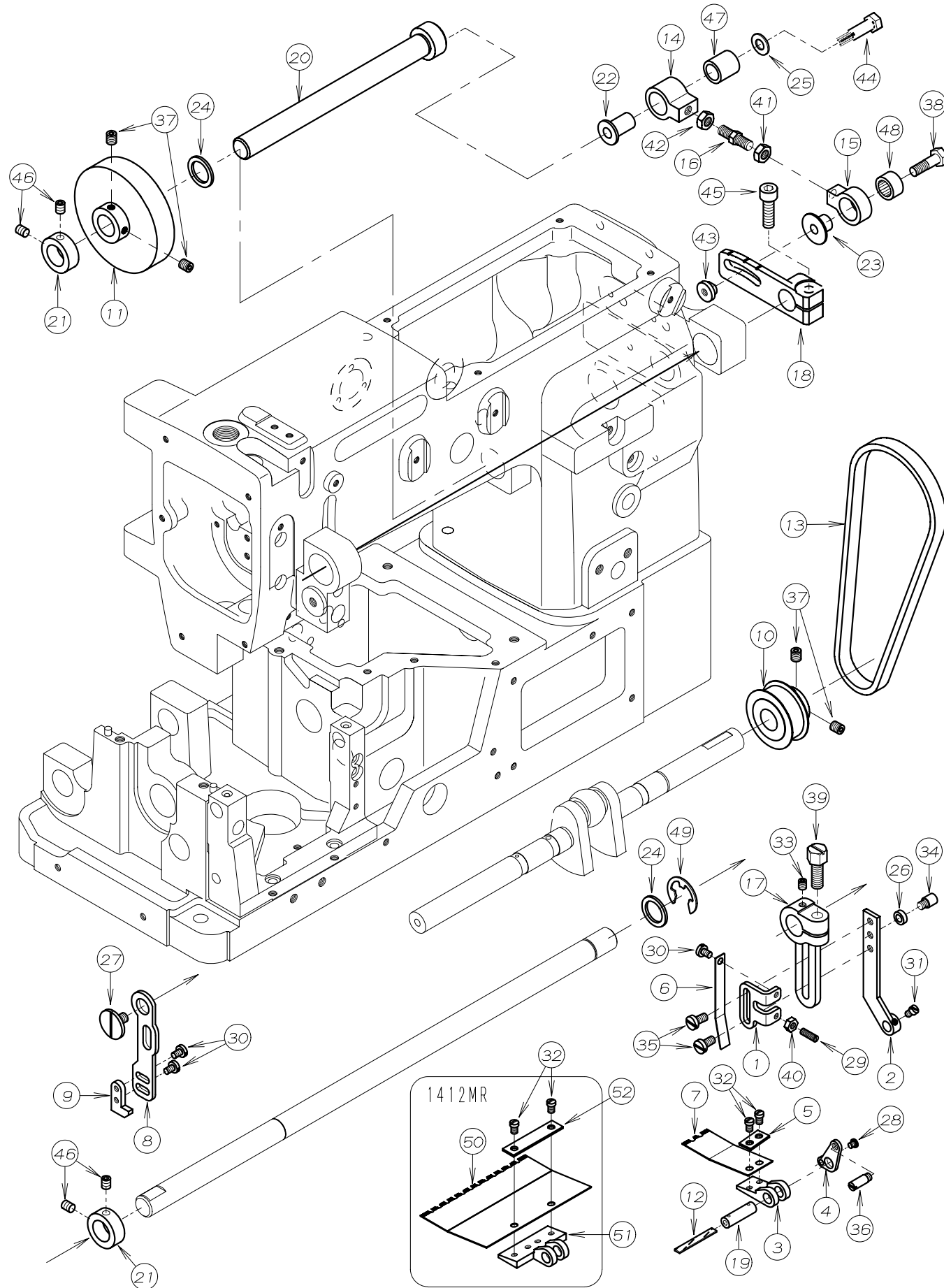
REF. NO.	PART NO.	品名	DESCRIPTION	Q'TY
21-01	13-0520-5	針 (DVX57 #12)	NEEDLE	1
21-02	13-0540-5	針 (DVX57 #14)	NEEDLE	1
21-03	13-0580-5	針 (DVX57 #18)	NEEDLE	1
21-04	13-0810-5	針 (DV-K25 #21)	NEEDLE	1
21-05	13-1140-6	針 (UOX113 #14)	NEEDLE	1
21-06	13-1140-7	針 (UYX113GS Nm90/14)	NEEDLE	1
21-07	20-0020	付属部品ケース	ACCESSORIES	1
21-08	23-121	テーブル取付ゴムA	CUSHION RUBBER	4
21-09	23-122	テーブル取付ゴムB	CUSHION RUBBER	4
21-10	25-140	タンク取付金具	SUPPORTING BOARD	2
21-11	28-011	ピンセット	TWEZERS	1
21-12	28-311	六角レンチ 2mm	ALLEN KEY (2mm)	1
21-13	28-312	六角レンチ 2.5mm	ALLEN KEY (2.5mm)	1
21-14	28-313	六角レンチ 3mm	ALLEN KEY (3mm)	1
21-15	28-314	六角レンチ 5mm	ALLEN KEY (5mm)	1
21-16	28-317	柄付き六角レンチ 1.5mm	ALLEN KEY (1.5mm)	1
21-17	28-452	ドライバー (大)	DRIVER (L)	1
21-18	28-464	T型レンチ 10mm	T-WRENCH	1
21-19	28-611	オイル	OIL	1
21-20	28-614	油差し	OILER	1
21-21	28-615	シヨウゴ	OIL FUNNEL	1
21-22	28-920	チェーン	CHAIN	1
21-23	31-163	クッションゴム	CUSHION RUBBER	4
21-24	69-849	φ40モータプーリー	φ40MOTOR PULLEY	1
21-25	69-851	φ50モータプーリー	φ50MOTOR PULLEY	1
21-26	75-535	ワッシャー	WASHER	4
21-27	80-751	根角ボルト	BOLT	4
21-28	87-104	ネジ	SCREW	5
21-29	13-1180-5	針 (UO×113 #18)	NEEDLE UO×113#18	1
21-30	02-184	後プーラー上ローレット	REAR PULLER (KNURING)	1
21-31	19-405	針受け	NEEDLE GUARD	4
21-32	19-433	ルーパー	LOOPER	4
21-33	19-437	糸寄せルーパー	RETAINER LOOPER	4
21-34	13-1140-0	針 (UY113GS Nm90)	NEEDLE	1

22. MR専用部品(1) MODEL MR EXCLUSIVE PARTS (1)



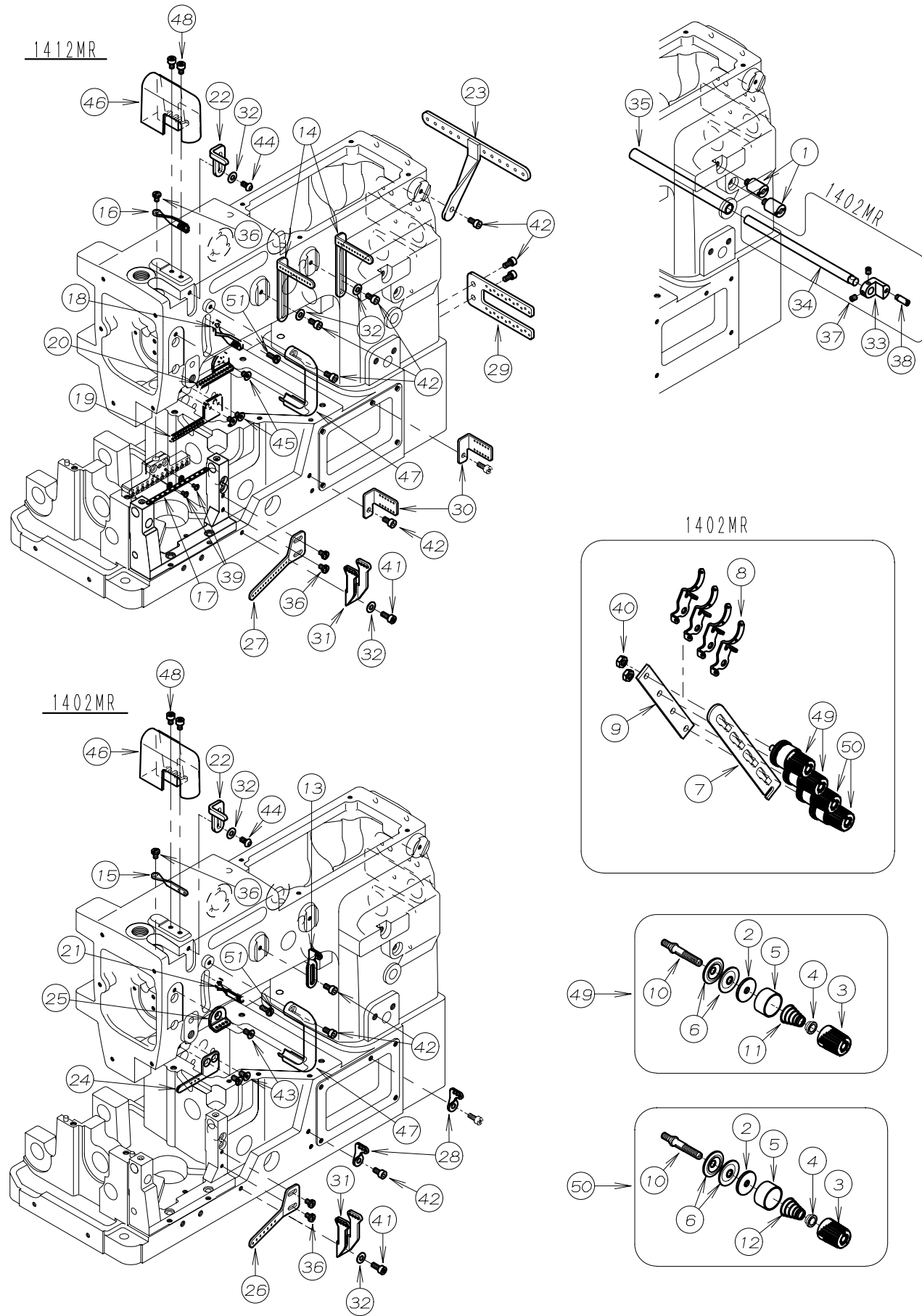
REF. NO.	PART NO.	品名	DESCRIPTION	Q'TY
22-01	06-432	下ハネ	STRIPPER BLADE	1
22-02	06-433	下ハネ	STRIPPER BLADE	1
22-03	06-434	下ハネ取り付けブラケット	BRACKET	1
22-04	06-435	下ハネ取り付けブラケット	BRACKET	1
22-05	06-437	上軸ブラケット	BRACKET	1
22-06	06-470	上軸ブラケット	BRACKET	1
22-07	20-0430	上ベースカバーセット	UPPER COVER ASS'Y	
22-08	20-0440	上ベースカバーセット	UPPER COVER ASS'Y	
22-09	27-123	上ハネスカパ - (2本針用)	CLOTH COVER	1
22-10	27-124	上ハネスカパ - (12本針用)	CLOTH COVER	1
22-11	27-125	後ろカバー	COVER	1
22-12	71-241	テーパピン	TAPER PIN	2
22-13	71-263	ピン	PIN	1
22-14	71-761	主軸(上)	SHAFT	1
22-15	75-452	ワッシャ	WASHER	2
22-16	75-455	ワッシャ	WASHER	2
22-17	81-108	ブッシュ	BUSHING	2
22-18	81-431	ブッシュ	BUSHING	2
22-19	84-161	ネジ	SCREW	2
22-20	85-674	段ネジ	SCREW	1
22-21	87-092	六角穴付きボルト	BOLT	2
22-22	87-203	六角穴付きボルト	BOLT	2
22-23	87-255	六角穴付きボルト	BOLT	2
22-24	94-214	オイルシール	OIL SEAL	2

23. MR専用部品 (2) MODEL MR EXCLUSIVE PARTS (2)



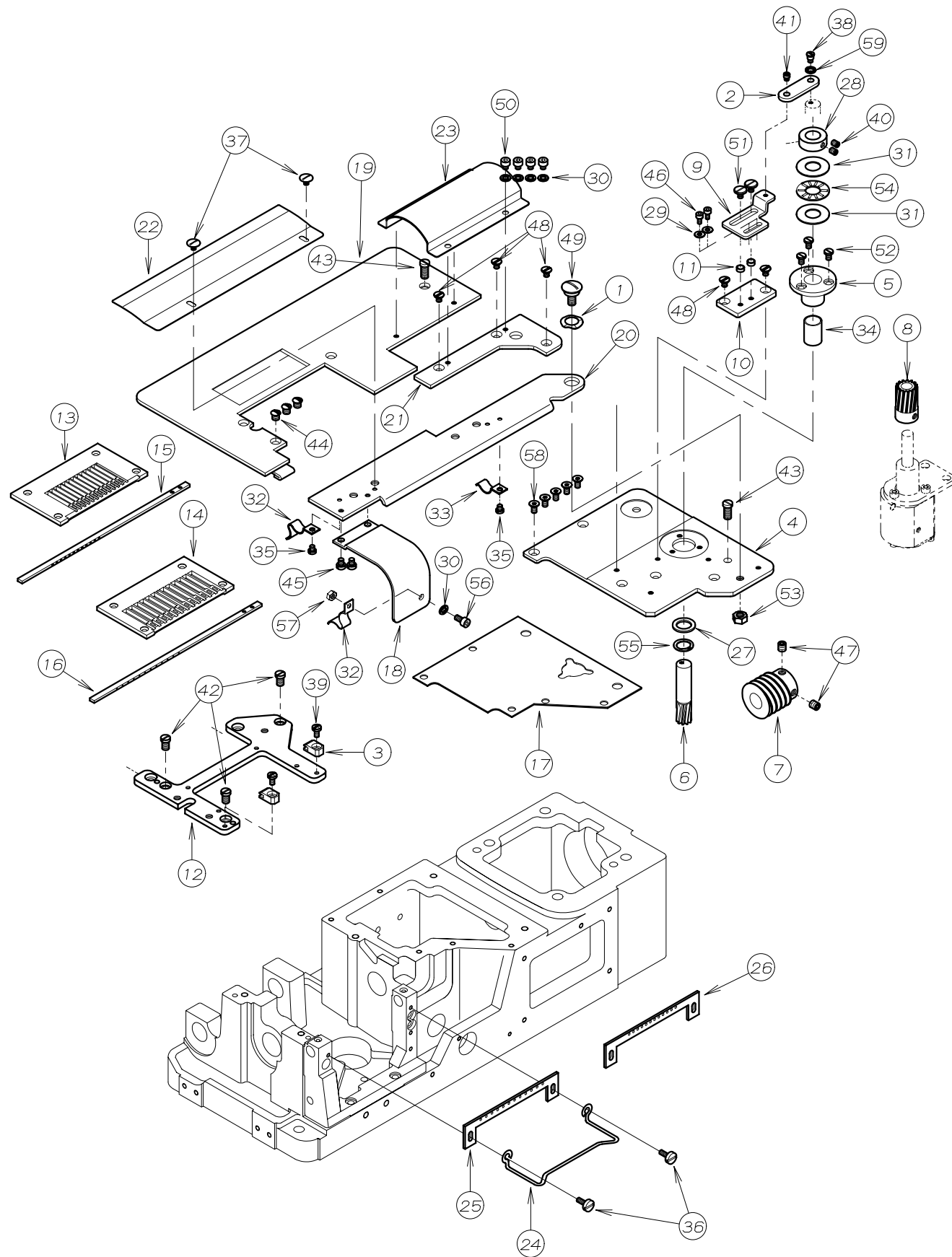
REF. NO.	PART NO.	品名	DESCRIPTION	Q'TY
23-01	06-406	板ハネ調節プレート	PLATE	1
23-02	06-408	ヒタ取りレバー	LEVER	1
23-03	06-409	突板取付フロック	BRACKET	1
23-04	06-410	フッシュレバー	PLATE	1
23-05	06-411	板ハネ押え板	PLATE	1
23-06	06-412	板ハネ	FLAT SPRING	1
23-07	06-431	突板	RUFFLER BLADE	1
23-08	06-438	突板調節レバー	PLATE	1
23-09	06-439	押出プレート	PLATE	1
23-10	06-471	タイミングプーリー	TIMING PULLEY	1
23-11	06-472	タイミングプーリー	TIMING PULLEY	1
23-12	23-341	フェルト	FELT	1
23-13	58-410	タイミングベルト	TIMING BELT	1
23-14	63-409	送りタルマ	BRACKET	1
23-15	63-410	送りタルマ	BRACKET	1
23-16	65-402	連結棒	CONNECTING BAR	1
23-17	67-410	ヒタ取りアーム	LEVER	1
23-18	67-427	主軸調節レバー	LEVER	1
23-19	71-434	シャフト	SHAFT	1
23-20	71-762	ヒタ取りドライブ軸 (3)	SHAFT	1
23-21	75-112	カラー	COLLAR	2
23-22	75-235	送りタルマローラー	ROLLER	1
23-23	75-244	リンクローラー	LINK ROLLER	1
23-24	75-332	ワッシャ	WASHER	2
23-25	75-452	ワッシャ	WASHER	1
23-26	75-942	ワッシャ	WASHER	1
23-27	84-103	段ネジ	SCREW	1
23-28	84-163	ネジ	SCREW	1
23-29	84-313	ネジ	SCREW	1
23-30	84-361	ネジ	SCREW	3
23-31	84-365	ネジ	SCREW	1
23-32	84-379	ネジ	SCREW	2
23-33	84-521	ネジ	SCREW	1
23-34	84-561	ネジ	SCREW	1
23-35	84-571	ネジ	SCREW	2
23-36	84-573	段ネジ	SCREW	1
23-37	84-718	ネジ	SCREW	4
23-38	84-831	針振り連結タルマ止めネジ	SCREW	1
23-39	85-210	ホルト	BOLT	1
23-40	86-211	ナット	NUT	1
23-41	86-411	ナット	NUT	1
23-42	86-412	ナット	NUT	1
23-43	86-481	針振り連結タルマナット	NUT	1
23-44	87-019	六角頭付段ネジ	SCREW	1
23-45	87-173	六角穴付きボルト	BOLT	1
23-46	87-254	ネジ	SCREW	4
23-47	91-270	ニードルハネアリンク	BEARING	1
23-48	91-409	ニードルハネアリンク	BEARING	1
23-49	93-203	E型止め輪	E-RING	1
23-50	06-415	突板	RUFFLER BLADE	1
23-51	06-416	突板取付フロック	BRACKET	1
23-52	06-418	板ハネ押え板	PLATE	1

24. MR専用部品 (3) MODEL MR EXCLUSIVE PARTS (3)



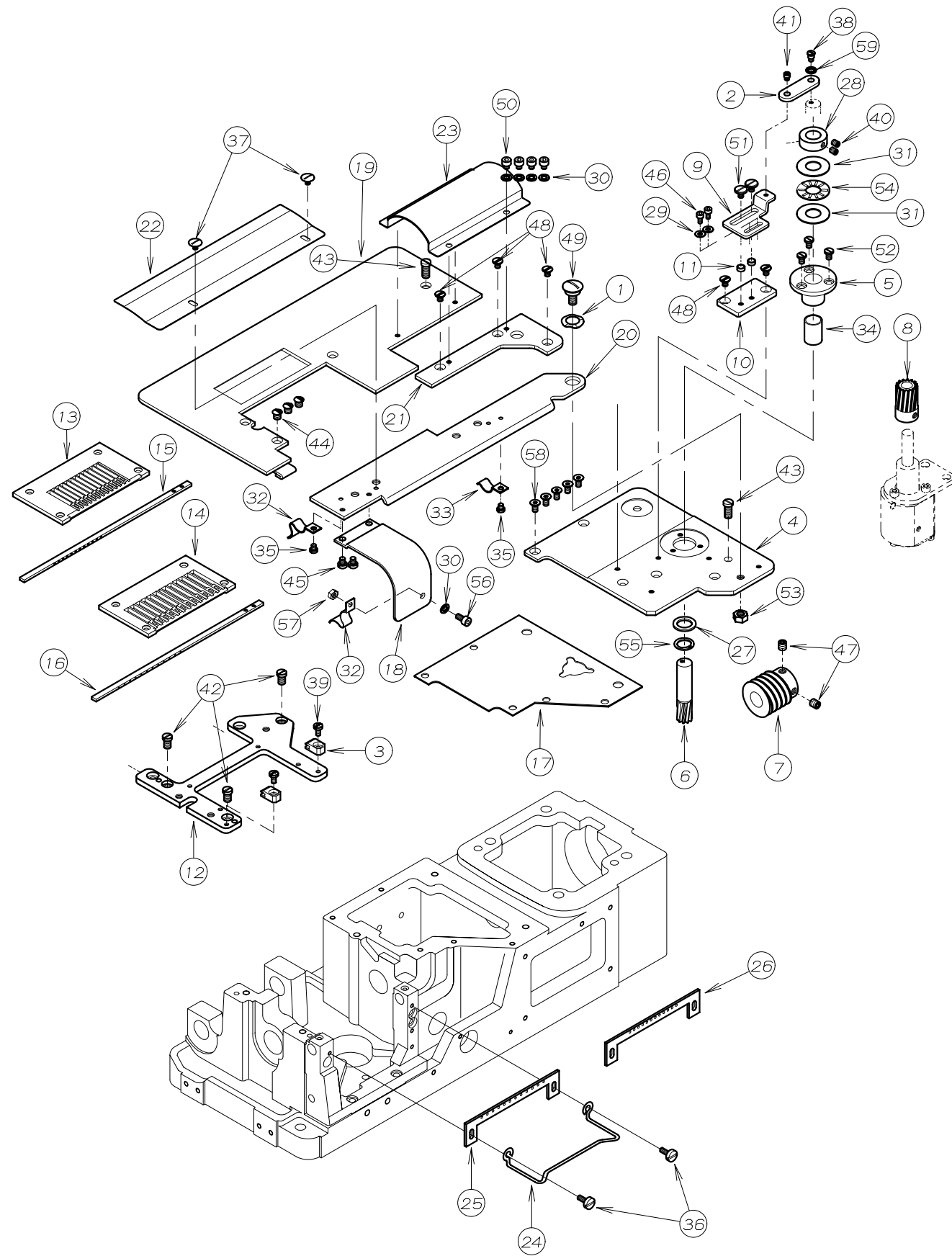
REF. NO.	PART NO.	品名	DESCRIPTION	Q'TY
24-01	01-816	支柱ネジ	SCREW	2
24-02	23-324	フェルト	FELT	4
24-03	41-101	チャンポン皿小ケース	THREAD TENSION NUT	4
24-04	41-105	チャンポン皿ラチェット	SPRING POST	4
24-05	41-107	大ケース	SPRING CUP	4
24-06	41-509	チャンポン皿	TENSION DISC	8
24-07	41-113	チャンポン皿調子板	TENSION POST SUPPORT	1
24-08	41-120	チャンポン皿糸道	THREAD EYELET	4
24-09	41-121	チャンポン調節元板	TENSION POST HOLDER	1
24-10	41-510	調子棒	SCREW STUD	4
24-11	41-701	チャンポン調子パネ (強)	SPRING (HEAVY)	2
24-12	41-702	チャンポン調子パネ (弱)	SPRING (LIGHT)	2
24-13	45-101	糸道	THREAD EYELET	1
24-14	45-107	糸道	THREAD EYELET	2
24-15	45-131	糸道	THREAD EYELET	1
24-16	45-237	糸道	THREAD EYELET	1
24-17	45-238	針糸道	NEEDLE THREAD	1
24-18	45-261	12本弓糸道	THREAD EYELET	1
24-19	45-262	12本針糸道 (下)	THREAD EYELET	1
24-20	45-263	12本針糸道	THREAD EYELET	1
24-21	45-264	2本弓糸道	THREAD EYELET	1
24-22	45-429	上糸受け	THREAD TAKE-UP PLATE	1
24-23	45-437	上糸糸道	THREAD EYELET	1
24-24	45-442	上糸糸道 (下)	THREAD EYELET	1
24-25	45-550	針糸道	THREAD EYELET	1
24-26	47-117	下糸捌き案内糸道	THREAD EYELET	1
24-27	47-120	下糸捌き案内糸道	THREAD EYELET	1
24-28	47-166	糸道	THREAD EYELET	2
24-29	47-408	糸道	THREAD EYELET	1
24-30	47-409	糸道	THREAD EYELET	2
24-31	47-413	下糸捌き糸道	THREAD EYELET	1
24-32	75-455	ワッシャ	WASHER	2~4
24-33	77-102	丸駒	BRACKET	1
24-34	77-111	押え揚げ軸	SHAFT	1
24-35	77-165	ハ°イフ°	PIPE	1
24-36	84-361	ネジ	SCREW	3
24-37	84-521	ネジ	SCREW	2
24-38	84-573	段ネジ	SCREW	1
24-39	85-613	ネジ	SCREW	2
24-40	86-411	ナット	NUT	2
24-41	87-113	六角穴付きボルト	BOLT	1
24-42	87-177	六角穴付きボルト	BOLT	3~7
24-43	87-269	ネジ	SCREW	3
24-44	87-272	ネジ	SCREW	1
24-45	87-293	ネジ	SCREW	3
24-46	21-934	針糸道カバー	COVER	1
24-47	21-935	弓糸道カバー	COVER	1
24-48	87-092	六角穴付きボルト	BOLT	2
24-49	40-7370	チャンポン強セット	TENSION ASS'Y (HEAVY)	2
24-50	40-7380	チャンポン弱セット	TENSION ASS'Y (LIGHT)	2
24-51	84-363	平小ねじ 平先	SCREW	1

25. PQ専用部品(1-1) MODEL PQ EXCLUSIVE PARTS(1-1)



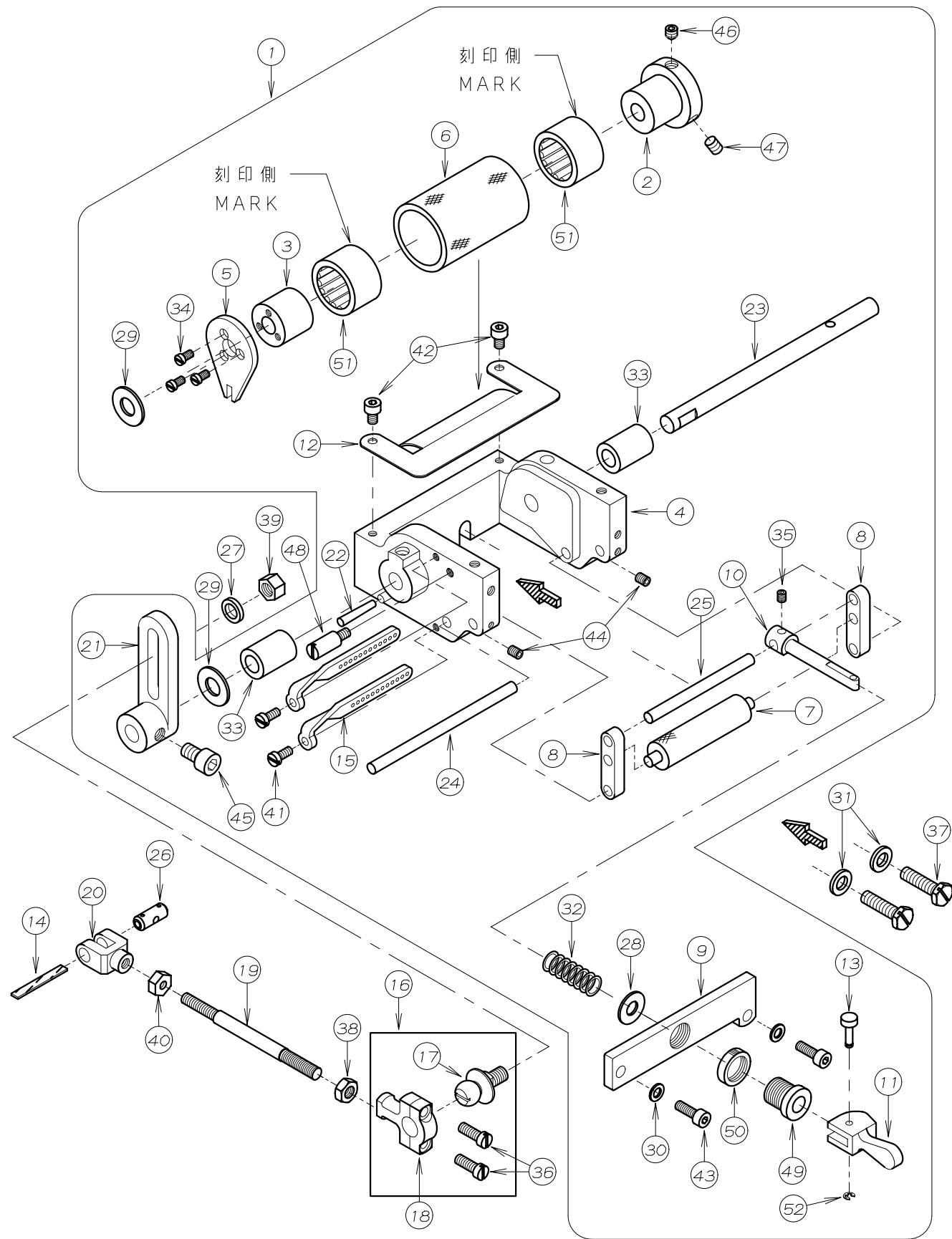
REF. NO.	PART NO.	品名	DESCRIPTION	Q'TY
25-01	02-112	波ワッシャー	WASHER	1
25-02	04-405	片メカネ	LINK	1
25-03	04-460	ルーパ-カイト	GUIDE	2
25-04	04-461	上油カバー	COVER	1
25-05	04-462	軸受け	HOUSING	1
25-06	04-463	PQキヤ-	GEAR	1
25-07	04-464	ホ-ソフ-駆動キヤ-	GEAR	1
25-08	04-465	ホ-ソフ-キヤ-	GEAR	1
25-09	04-466	ルーパ-取付台	BRACKET	1
25-10	04-467	スライトカイト	GUIDE PLATE	1
25-11	05-430	カイトローラ-(小)	GUIDE ROLLER(S)	2
25-12	14-161	針板土台	NEEDLE SUPPORT BRACKET	1
25-13	14-468	針板(3/16)	NEEDLE PLATE	1
25-14	14-469	針板(1/4)	NEEDLE PLATE	1
25-15	19-476	ゴ-ム系用ルーパ-(3/16)	RETAINER	1
25-16	19-477	ゴ-ム系用ルーパ-(1/4)	RETAINER	1
25-17	23-240	上油ハ-ッキン	GASKET	1
25-18	27-047	前フ-ローカバ-	COVER	1
25-19	27-057	上ハ-スカバ-	UPPER COVER	1
25-20	27-058	前ハ-スカバ-	FRONT COVER	1
25-21	27-059	上ハ-ス補助カバ-	PLATE	1
25-22	27-060	前ハ-スカバ-フ-レート	COVER	1
25-23	27-061	エキセンカバ-	COVER	1
25-24	45-242	ゴ-ム系カイト	THREAD GUIDE	1
25-25	45-401	ゴ-ム系案内糸道(1/4)	THREAD EYELET	1
25-26	45-402	ゴ-ム系案内糸道(3/16)	THREAD EYELET	1
25-27	75-187	ワッシャ	WASHER	1
25-28	75-189	カラー	COLLAR	1
25-29	75-224	ワッシャ	WASHER	2
25-30	75-468	ワッシャ	WASHER	5
25-31	75-901	ワッシャ	WASHER	2
25-32	79-521	板ハ-ネ(A)	PLATE SPRING(A)	2
25-33	79-522	板ハ-ネ	SPRING	1
25-34	81-436	ブ-ッシュ	BUSHING	1
25-35	84-364	ネジ	SCREW	2
25-36	84-368	ネジ	SCREW	2
25-37	84-370	ネジ	SCREW	2
25-38	84-372	段ネジ	SCREW	1
25-39	84-374	ネジ	SCREW	2
25-40	84-521	ネジ	SCREW	2
25-41	84-398	段ネジ	SCREW	1
25-42	84-761	ネジ	SCREW	3
25-43	84-763	ネジ	SCREW	2
25-44	84-862	ネジ	SCREW	3
25-45	87-098	ネジ	SCREW	2
25-46	87-123	六角穴付きボルト	BOLT	2
25-47	87-172	ネジ	SCREW	2
25-48	87-261	ネジ	SCREW	5
25-49	87-280	ネジ	SCREW	1
25-50	87-287	六角穴付きボルト	BOLT	4
25-51	87-412	ネジ	SCREW	2
25-52	87-415	ネジ	SCREW	3
25-53	88-166	ナット	NUT	1
25-54	92-233	スラストハ-アリンク	BEARING	1
25-55	93-266	軸用C形止め輪	C-RING	1
25-56	87-177	六角穴付きボ-ルト	BOLT	1

25. PQ専用部品 (1-2) MODEL PQ EXCLUSIVE PARTS (1-2)



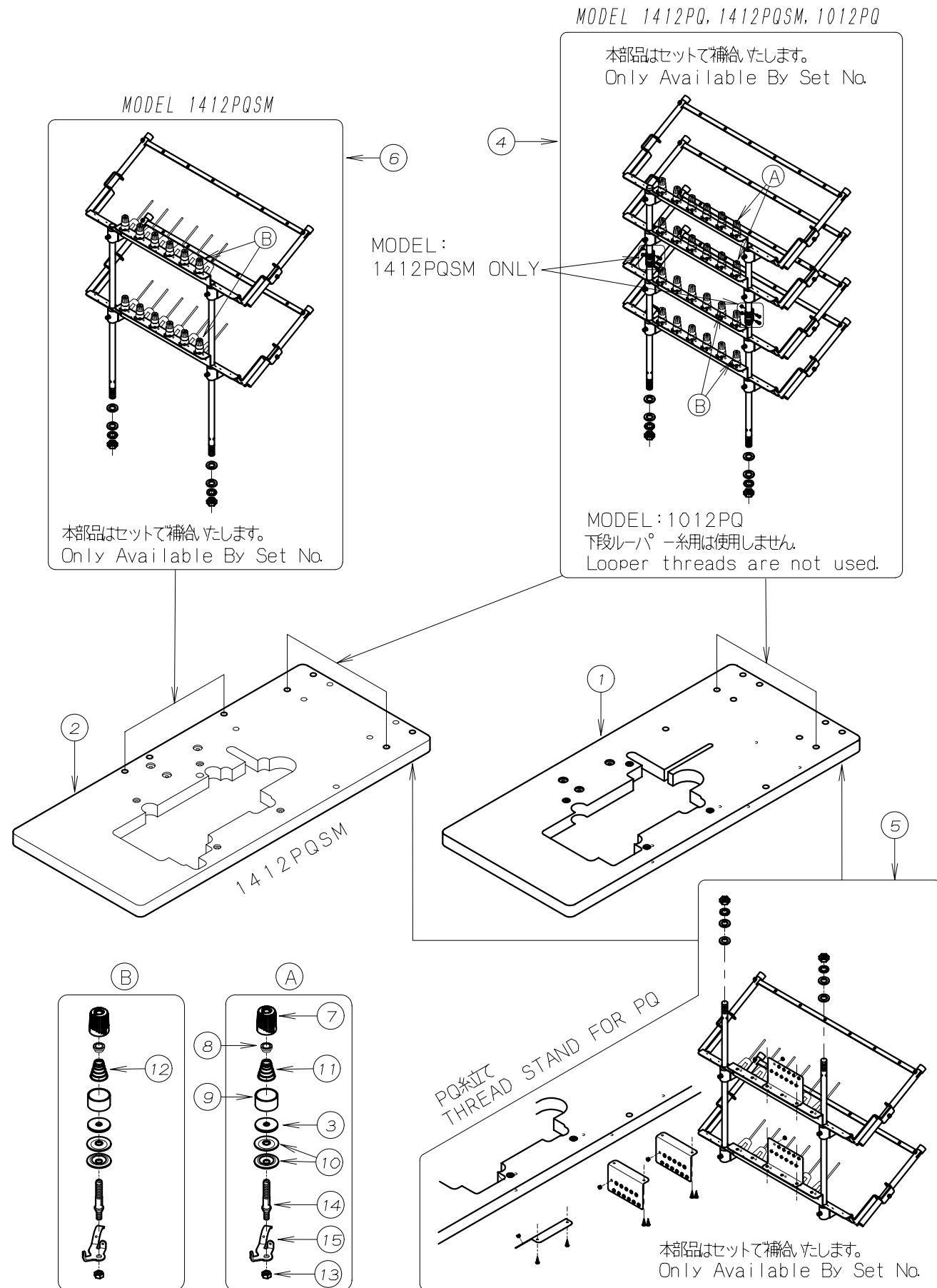
REF. NO.	PART NO.	品名	DESCRIPTION	Q'TY
25-57	88-146	ナット	NUT	1
25-58	87-269	ネジ	SCREW	5
25-59	75-457	ワッシャー	WASHER	1

26. PQ専用部品(2) MODEL PQ EXCLUSIVE PARTS (2)



REF.NO.	PART NO.	品名	DESCRIPTION	Q'TY
26-01	00-1404	PMD装置(組)	METERING DEVICE ASS'Y	1
26-02	01-102	フタ側スリーブ	SLEEVE	1
26-03	01-103	連結板側スリーブ	SLEEVE	1
26-04	01-111	前フーラー土台	BRACKET	1
26-05	01-116	前フーラー回り止め蓋	PLATE	1
26-06	01-132	前プーラーローレット	PULLER	1
26-07	01-134	前フーラー小ローラー	LOWER ROLLER	1
26-08	01-136	前フーラー小ローラー取り付け金具	ROLLER HOLDER	2
26-09	01-141	前フーラー締め金具	RUBBER TIGHTENER	1
26-10	01-143	小ローラー締め金具	ROLLER CONTROLER	1
26-11	01-145	ワンタッチレバー	LEVER	1
26-12	01-146	前フーラーカバー	COVER	1
26-13	01-147	レバー連結ピン	PIN	1
26-14	23-341	フェルト	FELT	1
26-15	45-127	糸道	THREAD EYELET	2
26-16	60-8271	連結ロッドセット	CONNECTING ROD ASS'Y	1
26-17	61-821	ロッド玉	CONNECTING ROD BALL	1
26-18	63-812	連結ロッド左	BALL JOINT	1
26-19	65-334	前フーラー連結棒	PULLER CONNECTING BAR	1
26-20	66-131	連結片メカネ	CONNECTING LINK	1
26-21	67-180	前フーラー連結レバー	PULLER CONNECTING LEVER	1
26-22	71-227	テーパーピン	PIN	1
26-23	71-350	前フーラー土台シャフト	SHAFT	1
26-24	71-361	案内棒大	PIVOT SHAFT (LARGE)	1
26-25	71-362	案内棒小	PIVOT SHAFT (SMALL)	1
26-26	71-432	メカネピン	FEED ROCKER LINK PIN	1
26-27	75-381	ワッシャ	WASHER	1
26-28	75-446	ワッシャ	WASHER	1
26-29	75-451	ワッシャ	WASHER	2
26-30	75-468	ワッシャ	WASHER	2
26-31	75-552	ワッシャ	WASHER	2
26-32	79-171	圧縮バネ	SPRING	1
26-33	81-125	ブッシュ	BUSHING	2
26-34	84-162	ネジ	SCREW	3
26-35	84-314	ネジ	SCREW	1
26-36	84-635	ネジ	SCREW	2
26-37	84-813	ネジ	SCREW	2
26-38	86-412	ナット	NUT	1
26-39	86-501	ナット	NUT	1
26-40	86-701	ナット	NUT	1
26-41	87-010	ネジ	SCREW	2
26-42	87-092	六角穴付きボルト	BOLT	2
26-43	87-129	六角穴付きボルト	BOLT	2
26-44	87-181	ネジ	SCREW	2
26-45	87-203	六角穴付きボルト	BOLT	1
26-46	87-253	ネジ	SCREW	1
26-47	87-254	ネジ	SCREW	1
26-48	87-310	カバーストップネジ	SCREW	1
26-49	87-456	調節ネジ	SCREW	1
26-50	88-456	ナット	NUT	1
26-51	91-405	ワンウェイクラッチ	BEARING	2
26-52	93-200	ストップリンク	E-RING	1

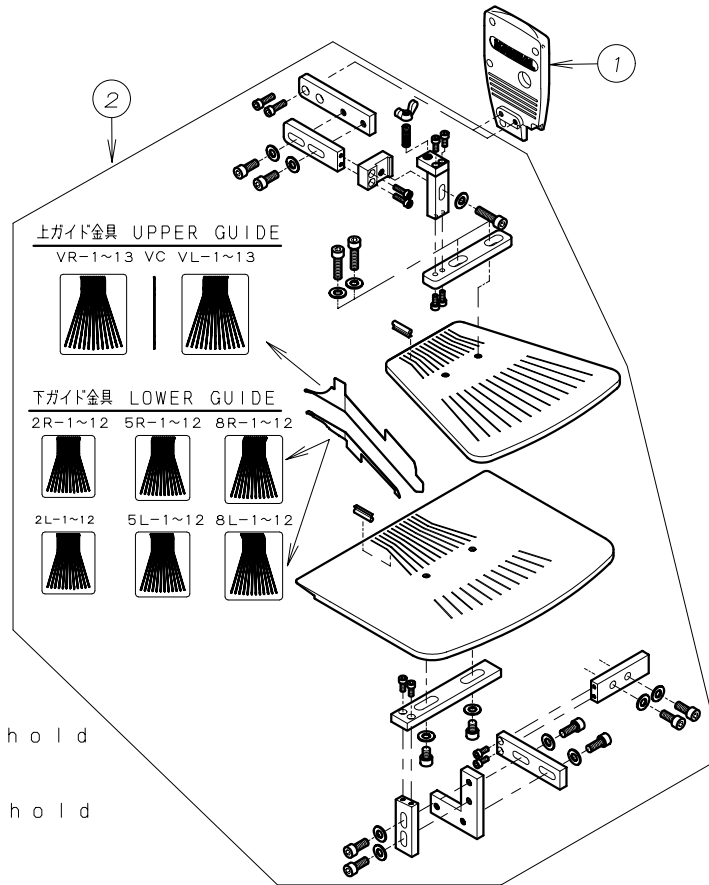
27. PQ専用部品(3) MODEL PQ EXCLUSIVE PARTS (3)



REF. NO.	PART NO.	品名	DESCRIPTION	Q'TY
27-01	21-040	テーブル	TABLE	1
27-02	21-054	テーブル	TABLE	1
27-03	23-324	フェルト	FELT	*
27-04	40-6501	24本糸立てセット	THREAD STAND FOR MODEL 1412	1
27-05	40-6503	12本糸立てセット (PQ)	THREAD STAND FOR MODEL PQ	1
27-06	40-6504	12本糸立て (PSM)	THREAD STAND FOR MODEL PSM	1
27-07	41-101	チャンポン皿小ケース	THREAD TENSION NUT	*
27-08	41-105	チャンポン皿ラチェット	SPRING POST	*
27-09	41-107	大ケース	SPRING CUP	*
27-10	41-509	チャンポン皿	TENSION DISC	*
27-11	41-701	チャンポン調子バネ (強)	SPRING (HEAVY)	12
27-12	41-702	チャンポン調子バネ (弱)	SPRING (LIGHT)	*
27-13	88-157	ナット	NUT	*
27-14	41-522	調子棒中	SCREW STUD	*
27-15	41-524	チャンポン皿糸道	THREAD EYELET	*

28. PTV専用部品 MODEL PTV EXCLUSIVE PARTS

PTV

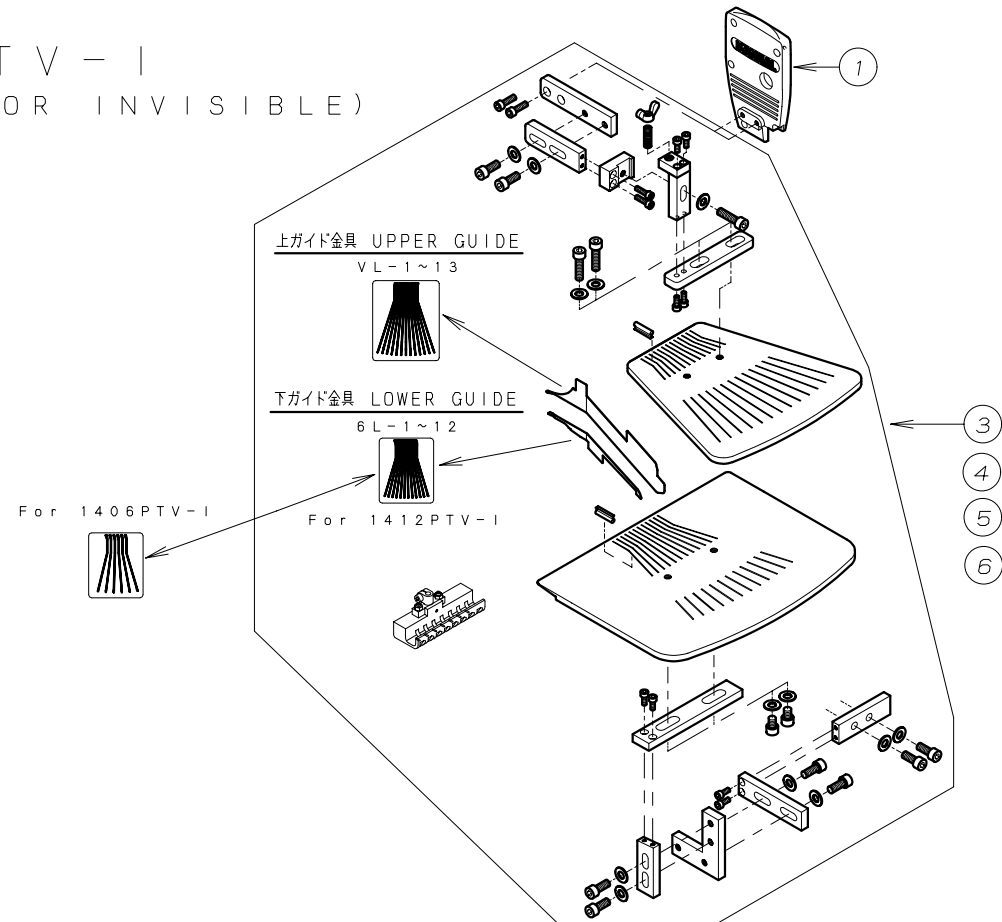


R=Right side hold
(右倒し)
L=Light side hold
(左倒し)

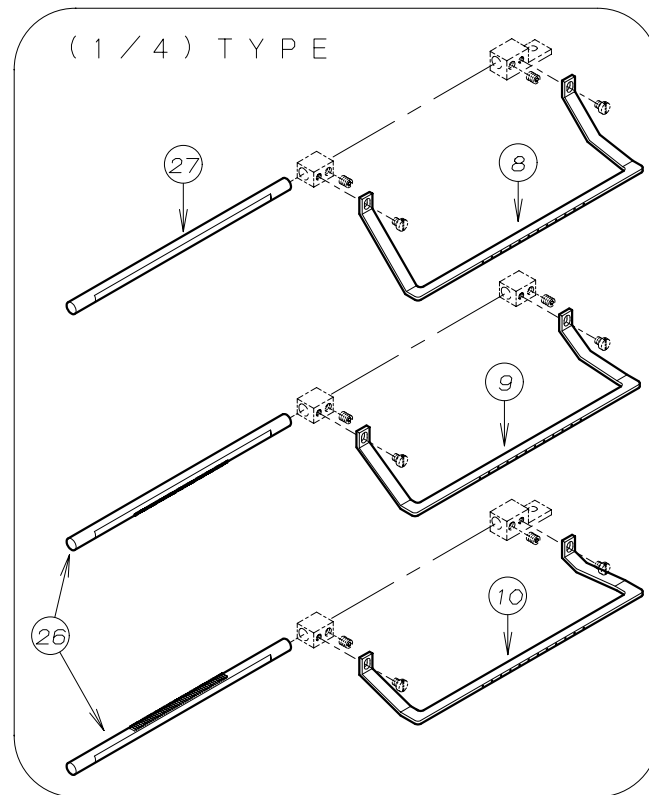
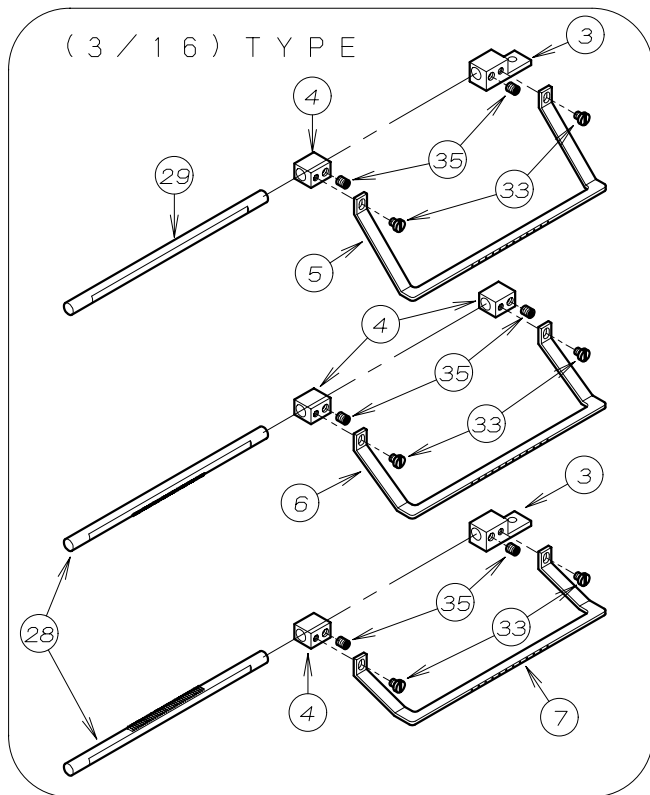
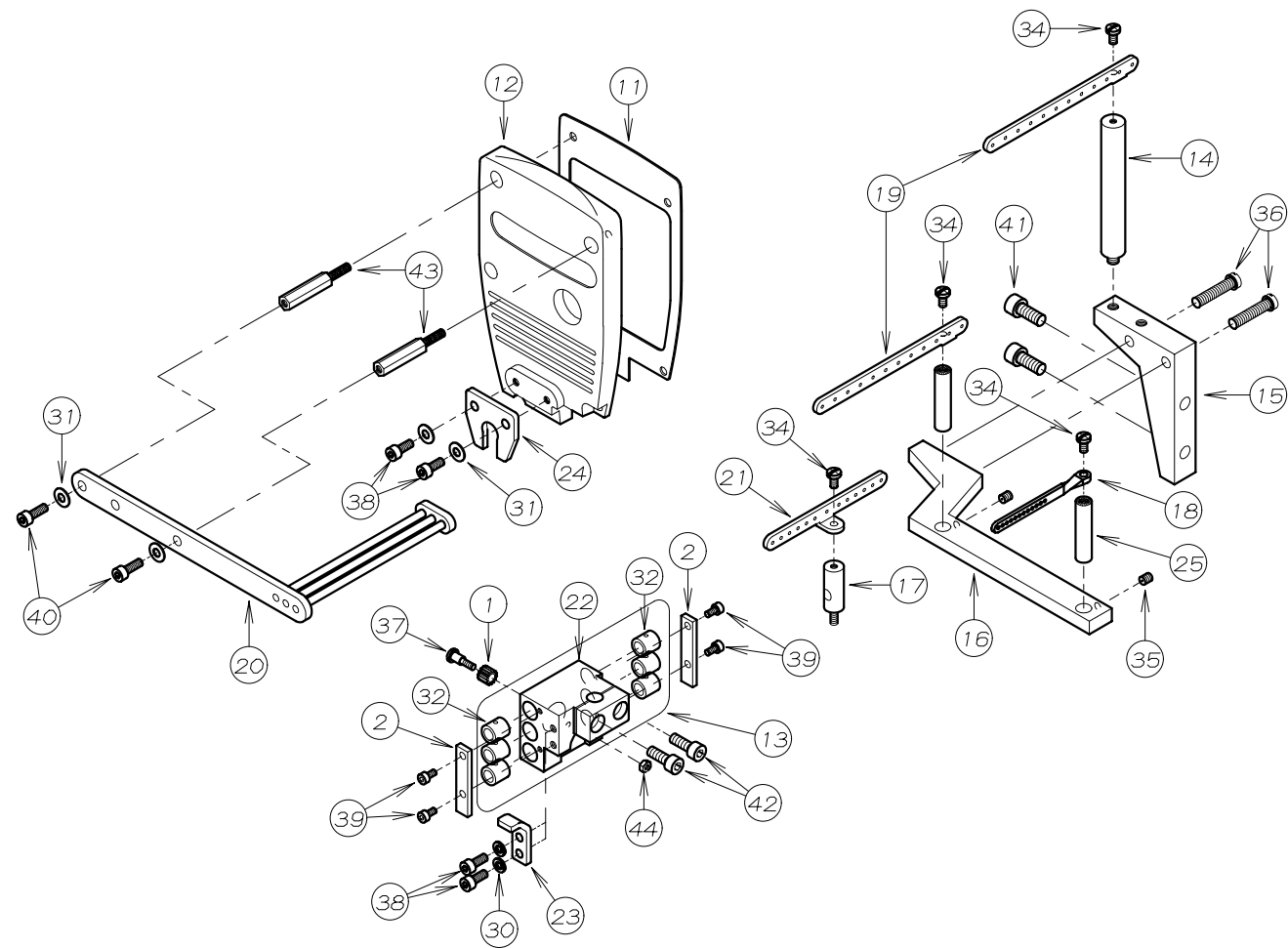
REF.NO.	PART NO.	品名	DESCRIPTION	Q'TY
28-01	27-020	面板	HEAD COVER	1
28-02	97-4150-0	ホルダー [*] -セット	HOLDER ASS'Y	1
28-03	97-4140-0	1412PTV-1-3/16-6ホルダー	HOLDER ASS'Y (1412PTV-1-3/16-6)	1
28-04	97-4141-0	1406PTV-1-3/8-11ホルダー	HOLDER ASS'Y (1406PTV-1-3/8-11)	1
28-05	97-4142-0	1412PTV-1-1/4-8ホルダー	HOLDER ASS'Y (1412PTV-1-1/4-8)	1
28-06	97-4143-0	1406PTV-1-1/2-14ホルダー	HOLDER ASS'Y (1406PTV-1-1/2-14)	1

* PTV-1のホルダーセットには、押エも同梱されています。
* It is included special presser foot for PTV-1 in PTV-1 folder set.

PTV-1
(FOR INVISIBLE)



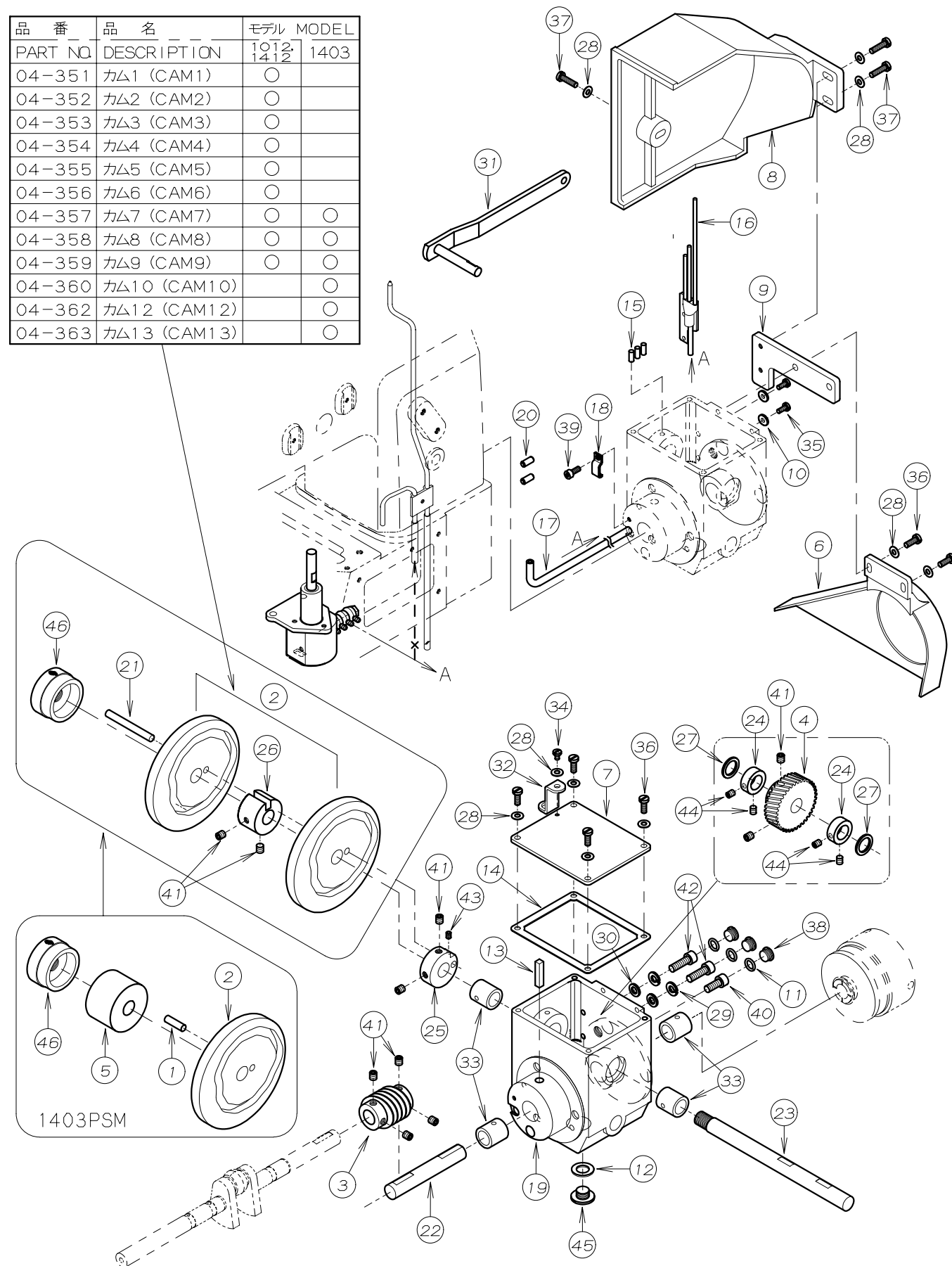
29. PSM専用部品(1) MODEL PSM EXCLUSIVE PARTS(1)



REF. NO.	PART NO.	品名	DESCRIPTION	Q'TY
29-01	04-328	ピニオン	PINION	1
29-02	04-414	ストッパ	STOPPER	2
29-03	04-416	ラックフ ラケット	BRACKET	2
29-04	04-417	ルーパ フ ラケット	BRACKET	4
29-05	04-418	飾り糸ルーパ -C (3/16)	SPREADER C (3/16)	1
29-06	04-419	飾り糸ルーパ -B (3/16)	SPREADER B (3/16)	1
29-07	04-420	飾り糸ルーパ -A (3/16)	SPREADER A (3/16)	1
29-08	04-421	飾り糸ルーパ -C (1/4)	SPREADER C (1/4)	1
29-09	04-422	飾り糸ルーパ -B (1/4)	SPREADER B (1/4)	1
29-10	04-423	飾り糸ルーパ -A (1/4)	SPREADER A (1/4)	1
29-11	23-158	ハッキン	GASKET	1
29-12	27-019	面板	HEAD COVER	1
29-13	69-3240-2	ラックハウジングセット	RACK HOUSING ASS'Y	1
29-14	41-341	糸道取付け棒	BAR	1
29-15	41-439	フ ラケット	BRACKET	1
29-16	41-461	フ ラケット	BRACKET	1
29-17	41-462	糸道取付け棒	BAR	1
29-18	45-432	糸道	THREAD EYELET	1
29-19	45-342	糸道	THREAD EYELET	2
29-20	45-343	飾り糸ガイド	THREAD GUIDE	1
29-21	45-344	糸道	THREAD EYELET	1
29-22	69-324	ラックハウジング	RACK HOUSING	1
29-23	69-325	回り止めプレート	PLATE	1
29-24	69-326	ラックハウジング 回り止め	GUIDE PLATE	1
29-25	71-370	糸道取付け棒	PIN	2
29-26	71-457	ラック	RACK SHAFT	2
29-27	71-458	ルーパ シャフト	LOOPER SHAFT	1
29-28	71-459	ラック	RACK SHAFT	2
29-29	71-460	ルーパ シャフト	LOOPER SHAFT	1
29-30	75-410	スプリング ワッシャ	SPRING WASHER	2
29-31	75-455	ワッシャ	WASHER	4
29-32	81-435	ブッシュ	BUSHING	6
29-33	84-364	ネジ	SCREW	6
29-34	84-374	ネジ	SCREW	4
29-35	84-521	ネジ	SCREW	8
29-36	84-765	ネジ	SCREW	2
29-37	87-068	段ネジ	SCREW	1
29-38	87-113	六角穴付きボルト	BOLT	4
29-39	87-123	六角穴付きボルト	BOLT	4
29-40	87-129	六角穴付きボルト	BOLT	2
29-41	87-171	六角穴付きボルト	BOLT	2
29-42	87-224	六角穴付きボルト	BOLT	2
29-43	87-309	支柱ネジ	SCREW	2
29-44	88-137	ナット	NUT	1

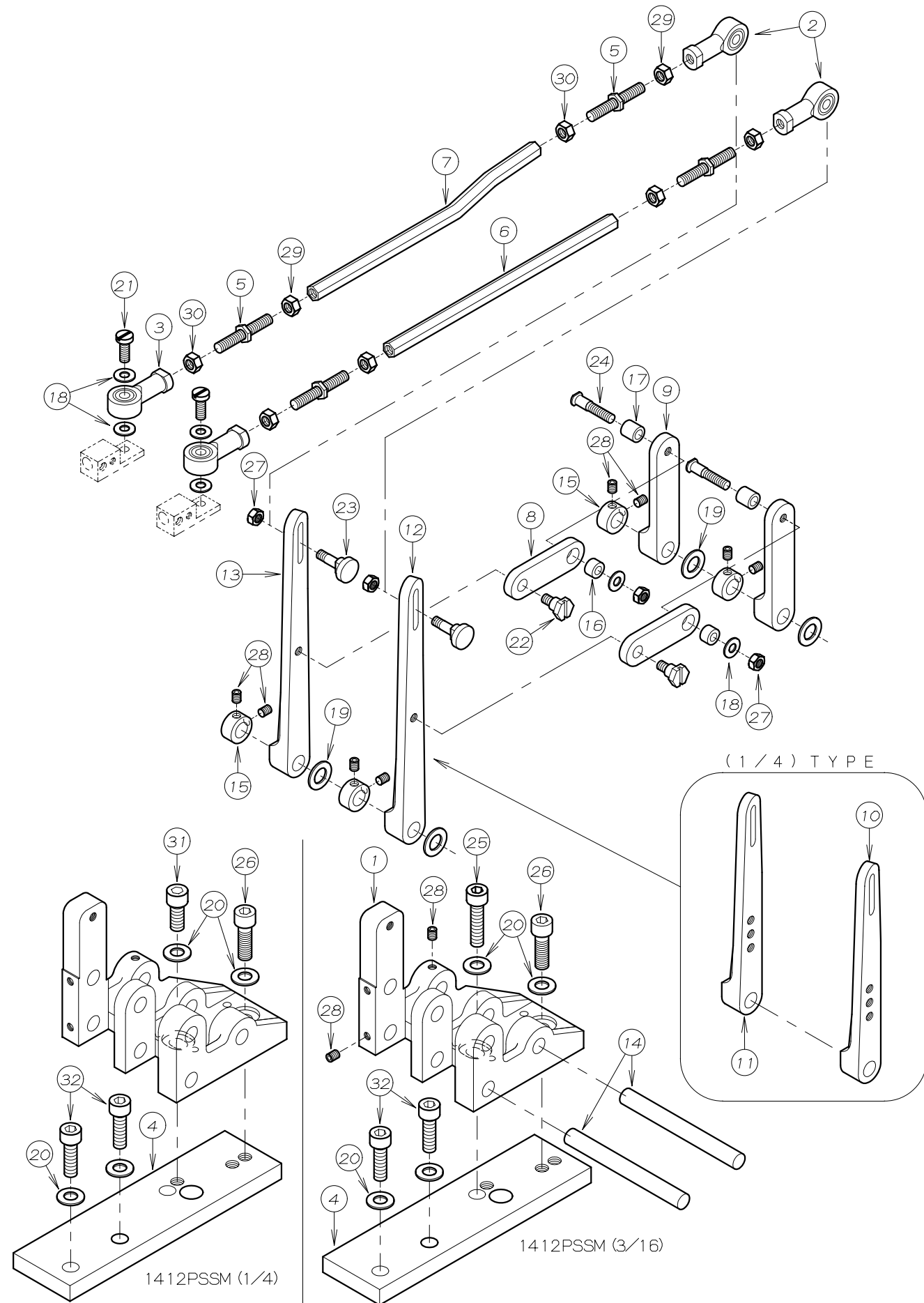
30. PSM専用部品(2) MODEL PSM EXCLUSIVE PARTS (2)

品番	品名	モデル	MODEL
PART NO.	DESCRIPTION	1012	1403
04-351	カム1 (CAM1)	○	
04-352	カム2 (CAM2)	○	
04-353	カム3 (CAM3)	○	
04-354	カム4 (CAM4)	○	
04-355	カム5 (CAM5)	○	
04-356	カム6 (CAM6)	○	
04-357	カム7 (CAM7)	○	○
04-358	カム8 (CAM8)	○	○
04-359	カム9 (CAM9)	○	○
04-360	カム10 (CAM10)		○
04-362	カム12 (CAM12)		○
04-363	カム13 (CAM13)		○



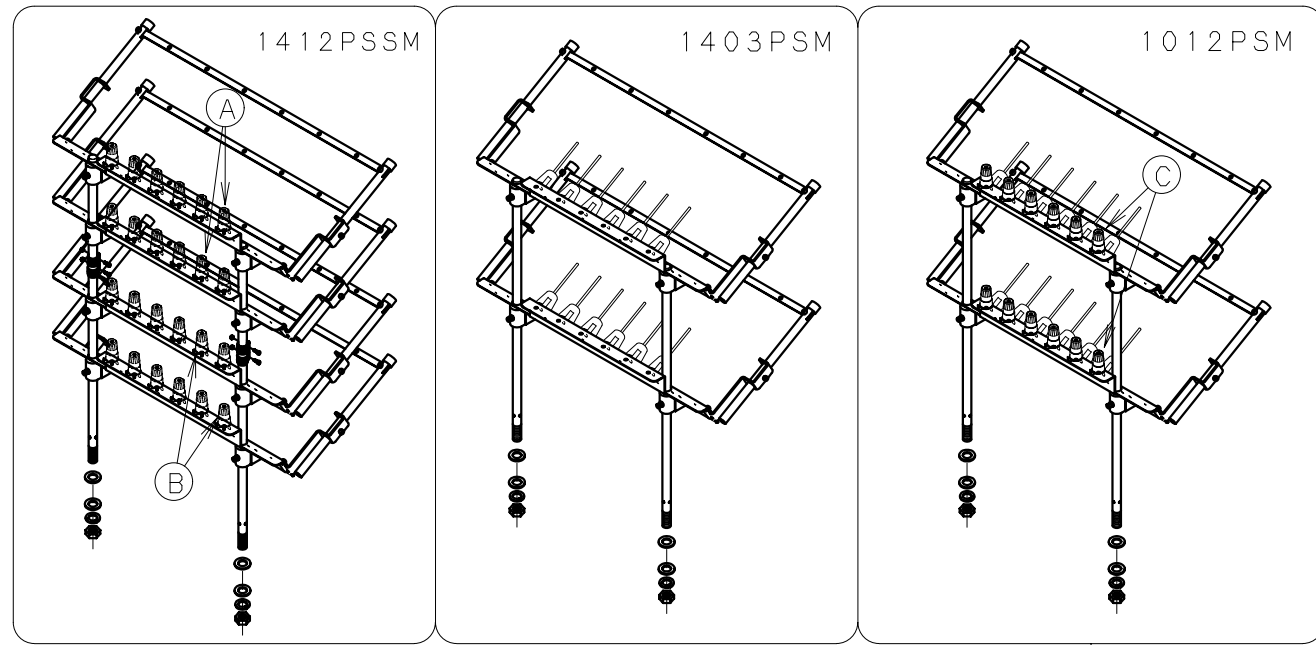
REF. NO.	PART NO.	品名	DESCRIPTION	Q'TY
30-01	04-008	カムカラーピン	PIN	1
30-02	*	カム1~13	CAM1~13	1
30-03	04-408	ウォームギヤ	WORM GEAR	1
30-04	04-409	ウォームホイール	WORM WHEEL	1
30-05	04-468	スペースサー	SPACE COLLAR	1
30-06	21-402	プーリーカバー	PULLEY COVER	1
30-07	21-412	ギヤハウジングカバー	HOUSING COVER	1
30-08	21-488	カムカバー	CAM COVER	1
30-09	21-489	カムカバー取付金具	PLATE	1
30-10	23-160	配管油止メシール	SEAL WASHER	2
30-11	23-189	Oリング	O-RING	3
30-12	23-304	シール	SEAL	1
30-13	23-384	フェルト	FELT	1
30-14	23-412	ハッキン	GASKET	1
30-15	23-567	フェルト	FELT	3
30-16	35-122	セパレート配管	PIPE	1
30-17	35-315	ビニールチューブ	TUBE	1
30-18	39-139	パイプサポート	PIPE SUPPORT	1
30-19	69-320	ギヤハウジング	GEAR HOUSING	1
30-20	71-208	ロックピン	PIN	2
30-21	71-266	ピン	PIN	1
30-22	71-706	ジョイントシャフト	SHAFT	1
30-23	71-942	カムシャフト	SHAFT	1
30-24	75-112	カラー	COLLAR	2
30-25	75-181	カムカラー-A	CAM COLLAR (A)	1
30-26	75-184	カムスペースサー	SPACE COLLAR	1
30-27	75-332	ワッシャ	WASHER	2
30-28	75-455	ワッシャ	WASHER	10
30-29	75-527	スプリングワッシャ	SPRING WASHER	2
30-30	75-552	ワッシャ	WASHER	2
30-31	77-160	押え揚げコントロールレバー	LEVER	1
30-32	77-412	チェンガイド	CHAIN GUIDE	1
30-33	81-690	ブッシュ	BUSHING	4
30-34	84-361	ネジ	SCREW	1
30-35	84-363	ネジ	SCREW	2
30-36	84-566	ネジ	SCREW	6
30-37	84-579	ネジ	SCREW	3
30-38	85-522	ネジ	SCREW	3
30-39	87-113	六角穴付きボルト	BOLT	1
30-40	87-171	六角穴付きボルト	BOLT	1
30-41	87-172	ネジ	SCREW	8~10
30-42	87-173	六角穴付きボルト	BOLT	2
30-43	87-181	ネジ	SCREW	1
30-44	87-254	ネジ	SCREW	4
30-45	87-311	フタネジ	SCREW	1
30-46	88-462	カム固定ナット	NUT	1

31. PSM専用部品(3) MODEL PSM EXCLUSIVE PARTS (3)

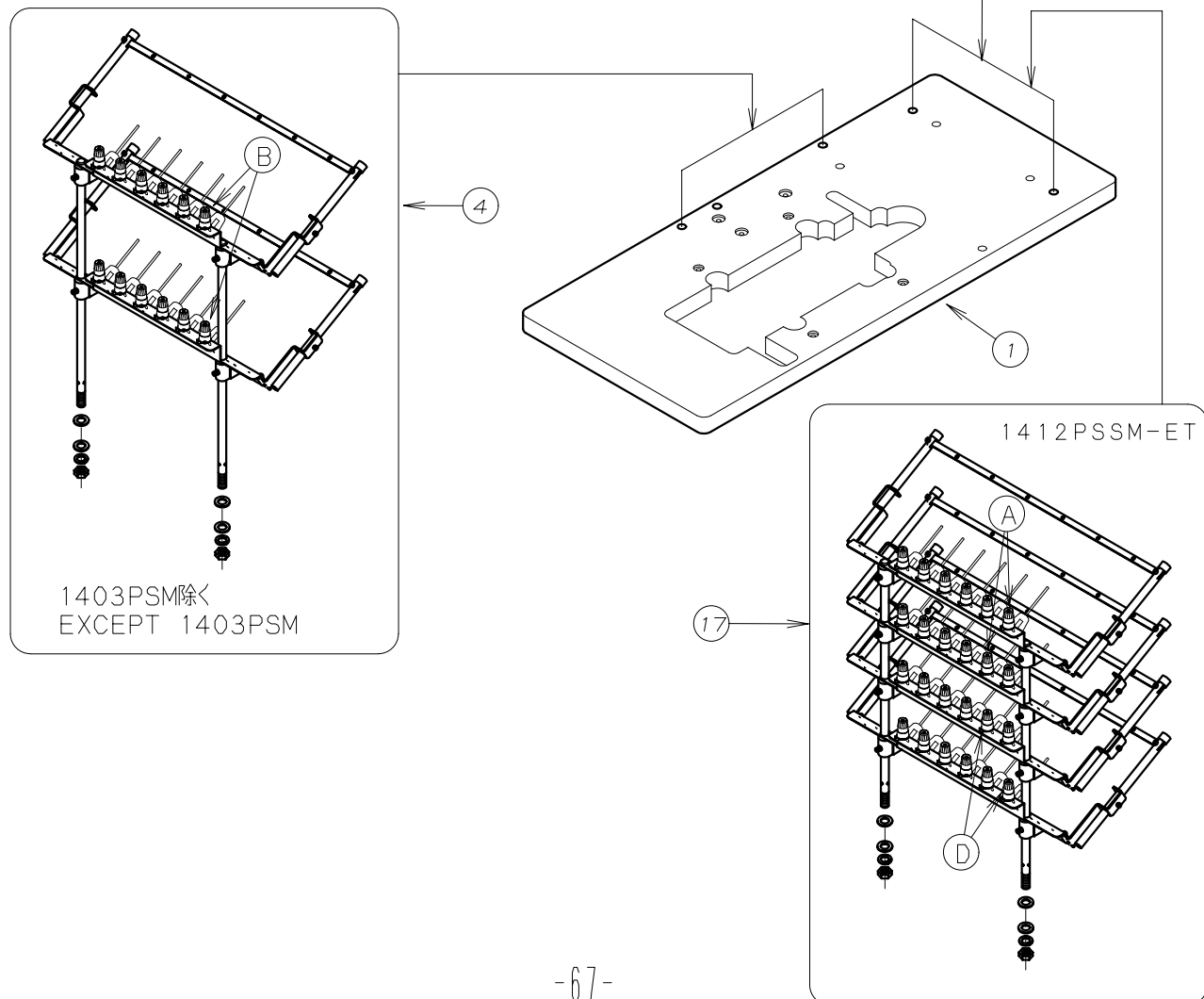


REF. NO.	PART NO.	品名	DESCRIPTION	Q'TY
31-01	04-342	糸振りレハース	FLAME	1
31-02	04-348	ロッドエンド*	ROD	2
31-03	04-349	ロッドエンド*	ROD	2
31-04	04-411	レハース取付プレート	PLATE	1
31-05	65-341	連結棒	CONNECTING BAR	4
31-06	65-347	飾り連結棒	CONNECTING BAR	1
31-07	65-348	飾り連結棒	CONNECTING BAR	1
31-08	66-433	カム連結リンク	LINK	2
31-09	67-431	カムリンクレハース	LEVER	2
31-10	67-434	飾り糸振りレハース	LEVER	1
31-11	67-435	飾り糸振りレハース	LEVER	1
31-12	67-436	飾り糸振りレハース	LEVER	1
31-13	67-437	飾り糸振りレハース	LEVER	1
31-14	71-529	カムレハースシャフト	SHAFT	2
31-15	75-152	カラー	COLLAR	4
31-16	75-257	カム連結ローラー	LINK ROLLER	2
31-17	75-260	ローラー	ROLLER	2
31-18	75-455	ワッシャ	WASHER	6
31-19	75-519	ワッシャ	WASHER	4
31-20	75-452	ワッシャ	WASHER	4
31-21	84-566	ネジ*	SCREW	2
31-22	84-605	ネジ*	SCREW	2
31-23	84-606	ネジ*	SCREW	2
31-24	84-607	ネジ*	SCREW	2
31-25	87-188	六角穴付きボルト	BOLT	1
31-26	85-627	ネジ*	SCREW	1
31-27	86-311	ナット	NUT	4
31-28	87-181	ネジ*	SCREW	10
31-29	88-157	ナット	NUT	4
31-30	88-158	ナット	NUT	4
31-31	85-629	ネジ*	SCREW	1
31-32	87-173	六角穴付きボルト	BOLT	2

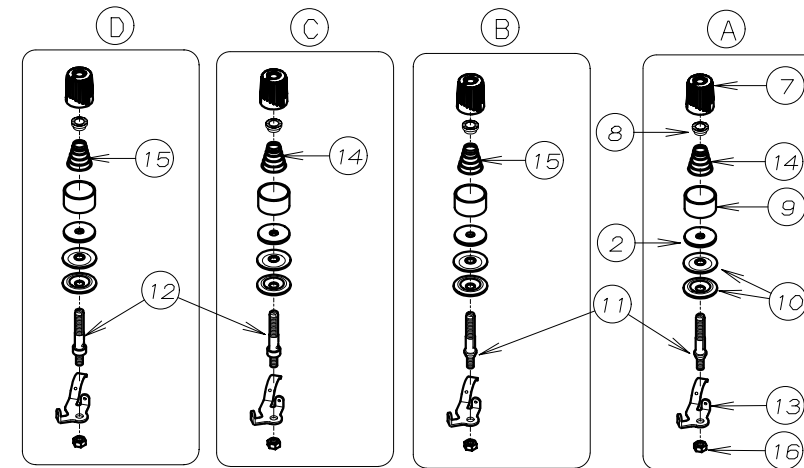
32. PSM専用部品(4) MODEL PSM EXCLUSIVE PARTS (4)



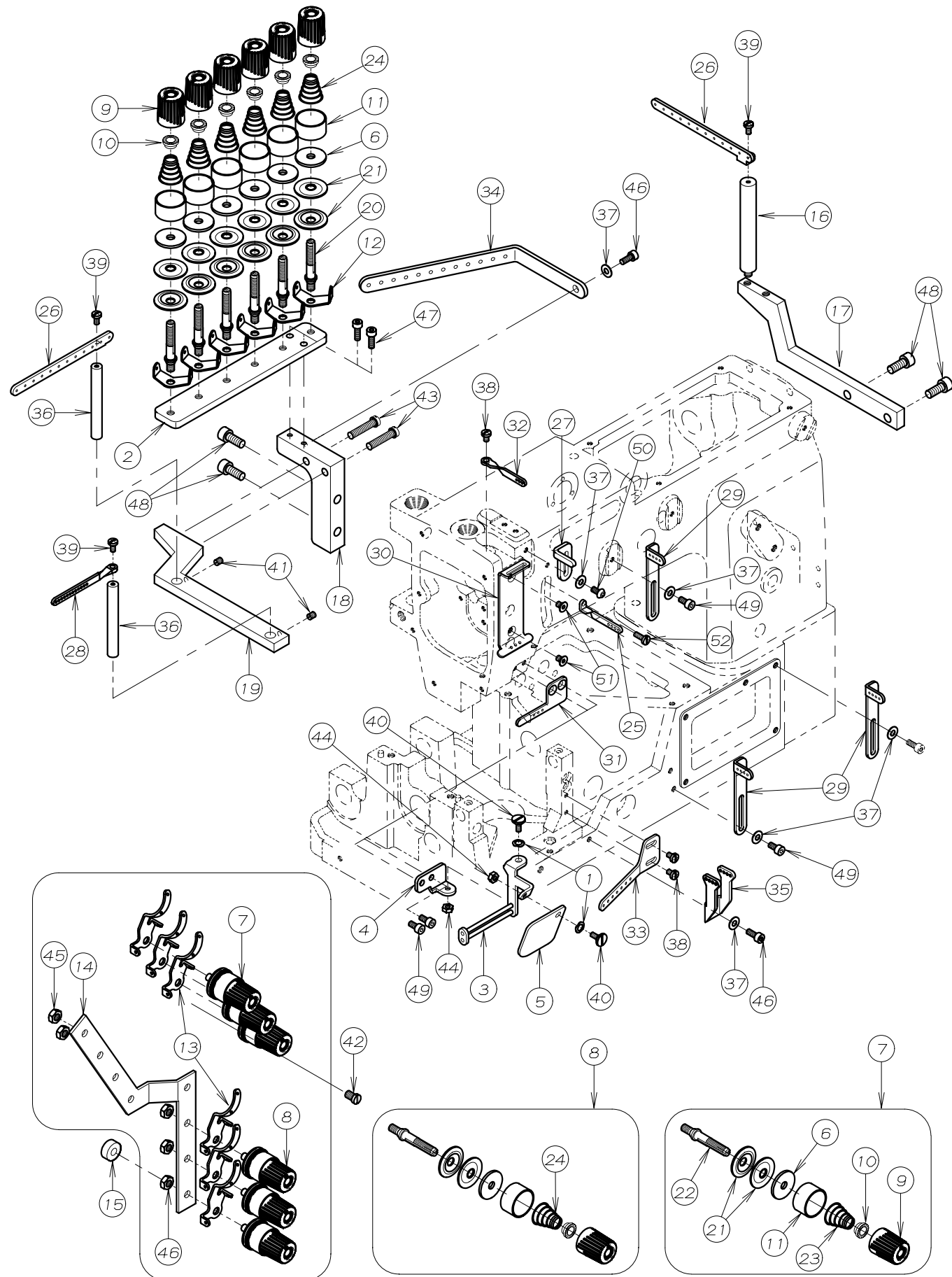
本部品はセットで補給いたします。 Only Available By Set No.



REF. NO.	PART NO.	品名	DESCRIPTION	Q'TY
32-01	21-048	テーブル	TABLE	1
32-02	23-324	フェルト	FELT	*
32-03	40-6501	24本糸立てセット	THREAD STAND FOR MODEL 1412	1
32-04	40-6504	12本糸立て (PSM)	THREAD STAND FOR MODEL PSM	1
32-05	40-6505	12本糸立てセット	THREAD STAND FOR MODEL 1012	1
32-06	40-6507	12本糸立てセット	THREAD STAND FOR MODEL FX4406	1
32-07	41-101	チャンポン皿小ケース	THREAD TENSION NUT	*
32-08	41-105	チャンポン皿ラチェット	SPRING POST	*
32-09	41-107	大ケース	SPRING CUP	*
32-10	41-509	チャンポン皿	TENSION DISC	*
32-11	41-522	調子棒中	SCREW STUD	*
32-12	41-523	ゴム糸用調子棒	SCREW STUD FOR ELASTIC THREAD	12
32-13	41-524	チャンポン皿糸道	THREAD EYELET	*
32-14	41-701	チャンポン調子バネ (強)	SPRING (HEAVY)	12
32-15	41-702	チャンポン調子バネ (弱)	SPRING (LIGHT)	*
32-16	88-157	ナット	NUT	*
32-17	40-6508	24本糸立てセット	THREAD STAND FOR MODEL 1412	1

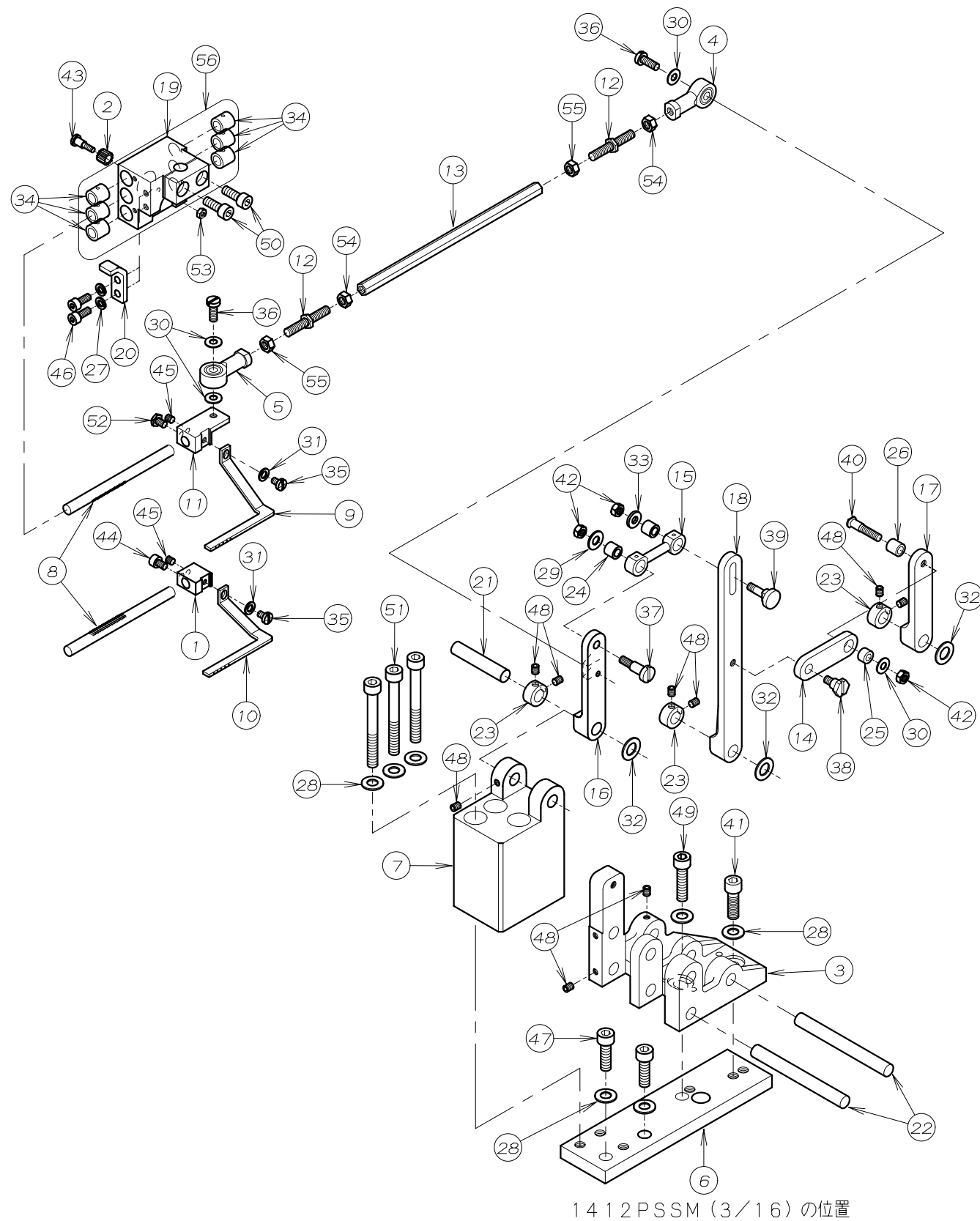


33. 1403PSM専用部品 (1) MODEL 1403PSM EXCLUSIVE PARTS (1)



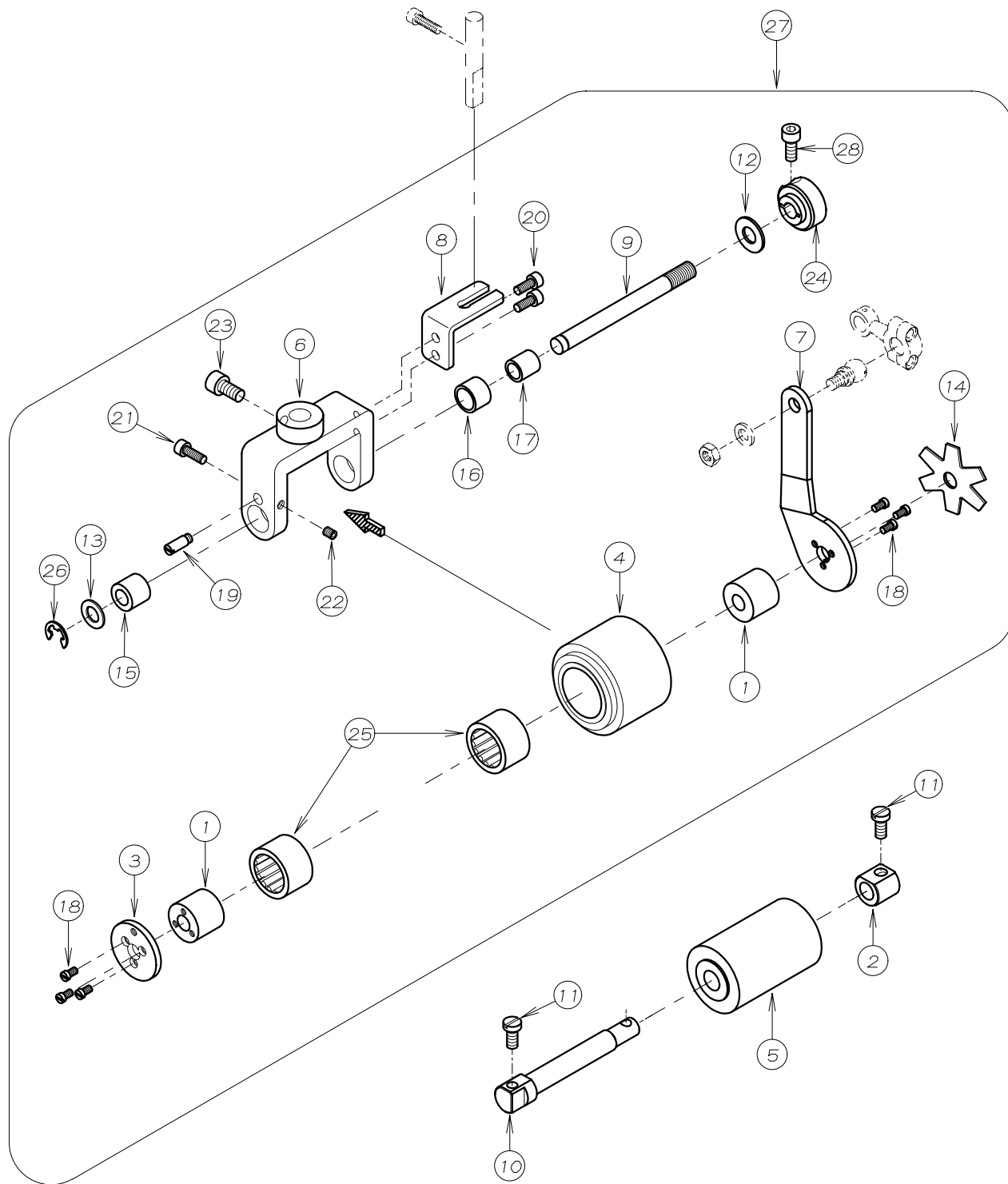
REF. NO.	PART NO.	品名	DESCRIPTION	Q'TY
33-01	02-118	波ワッシャ	WASHER	2
33-02	04-015	飾り用チャンポン台	PLATE	1
33-03	04-018	飾り案内糸道	THREAD GUIDE	1
33-04	04-476	飾り案内糸道取付台	BRACKET	1
33-05	21-626	保護カバー	COVER	1
33-06	23-324	フェルト	FELT	*
33-07	40-7370	チャンポン強セット	TENSION ASS'Y (HEAVY)	3
33-08	40-7380	チャンポン弱セット	TENSION ASS'Y (LIGHT)	3
33-09	41-101	チャンポン皿小ケース	THREAD TENSION NUT	*
33-10	41-105	チャンポン皿ラチェット	SPRING POST	*
33-11	41-107	大ケース	SPRING CUP	*
33-12	41-115	糸道 (上)	THREAD GUIDE	6
33-13	41-120	チャンポン皿糸道	THREAD EYELET	6
33-14	41-123	チャンポン元板	TENSION POST HOLDER	1
33-15	41-136	クッションゴム	RUBBER	1
33-16	41-341	糸道取付け棒	BAR	1
33-17	41-429	ブラケット	BRACKET	1
33-18	41-430	ブラケット	BRACKET	1
33-19	41-461	ブラケット	BRACKET	1
33-20	41-508	調子棒 (中)	SCREW STUD	6
33-21	41-509	チャンポン皿	TENSION DISC	24
33-22	41-510	調子棒	SCREW STUD	6
33-23	41-701	チャンポン調子パネ (強)	SPRING (HEAVY)	3
33-24	41-702	チャンポン調子パネ (弱)	SPRING (LIGHT)	9
33-25	45-123	弓糸道	THREAD EYELET	1
33-26	45-342	糸道	THREAD EYELET	2
33-27	45-429	上糸受け	THREAD TAKE-UP PLATE	1
33-28	45-432	針棒糸道	THREAD EYELET	1
33-29	45-438	上糸糸道	THREAD EYELET	3
33-30	45-441	上糸ガイド	THREAD EYELET	1
33-31	45-442	上糸糸道 (下)	THREAD EYELET	1
33-32	45-523	針棒糸道	THREAD EYELET	1
33-33	47-117	下糸捌き案内糸道	THREAD EYELET	1
33-34	47-176	糸道下	THREAD EYELET	1
33-35	47-413	下糸捌き糸道	THREAD EYELET	1
33-36	71-426	糸道取付け棒	SHAFT	2
33-37	75-455	ワッシャ	WASHER	6
33-38	84-361	ネジ	SCREW	3
33-39	84-374	ネジ	SCREW	3
33-40	84-396	段ネジ	SCREW	2
33-41	84-521	ネジ	SCREW	2
33-42	84-761	ネジ	SCREW	1
33-43	84-765	ネジ	SCREW	2
33-44	86-211	ナット	NUT	2
33-45	86-411	ナット	NUT	5
33-46	87-113	六角穴付きボルト	BOLT	2
33-47	87-129	六角穴付きボルト	BOLT	2
33-48	87-171	六角穴付きボルト	BOLT	4
33-49	87-177	六角穴付きボルト	BOLT	4
33-50	87-272	ネジ	SCREW	1
33-51	87-293	ネジ	SCREW	2
33-52	84-363	平小ねじ 平先	SCREW	2

34. 1403PSM専用部品(2) MODEL 1403PSM EXCLUSIVE PARTS (2)



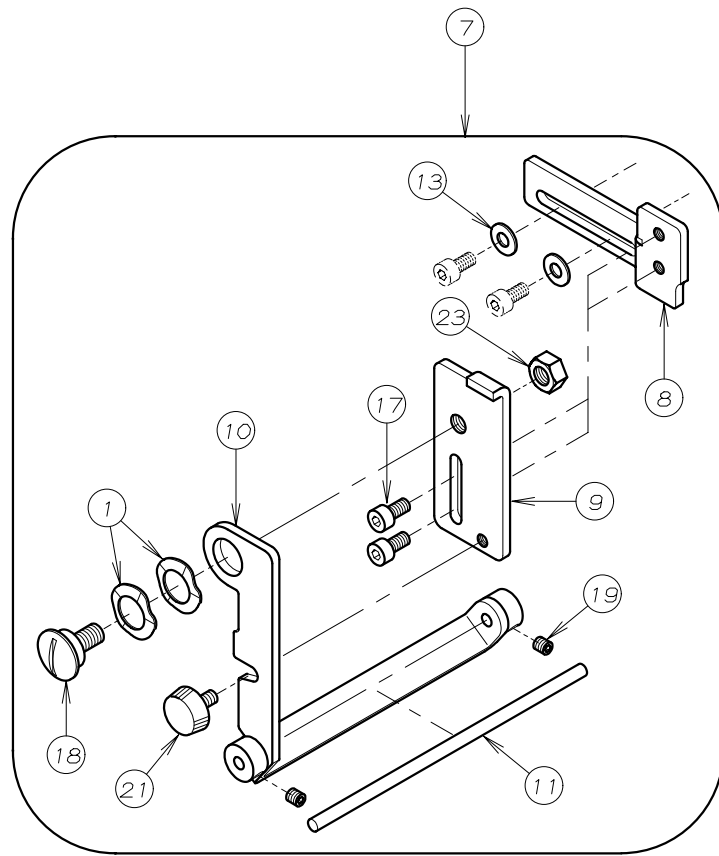
REF. NO.	PART NO.	品名	DESCRIPTION	Q'TY
34-01	04-043	飾り糸ル-ハ°-取付台	SPREADER HOLDER	1
34-02	04-328	ヒ°ニオン	PINION	1
34-03	04-342	糸振りハ°-ース	FLAME	1
34-04	04-348	ロッドエンド°	ROD	1
34-05	04-349	ロッドエンド°	ROD	1
34-06	04-469	スモック飾りレハ°-ハ°-ース取付金具	PLATE	1
34-07	04-470	減速レハ°-フ°ラケット	BRACKET	1
34-08	04-471	ラック	RACK SHAFT	2
34-09	04-473	飾り糸ル-ハ°-上(1/4)	SPREADER	1
34-10	04-474	飾り糸ル-ハ°-下(1/4)	SPREADER	1
34-11	04-475	ラックフ°ラケット	BRACKET	1
34-12	65-341	連結棒	CONNECTING BAR	2
34-13	65-347	飾り連結棒	CONNECTING BAR	1
34-14	66-433	カム連結リンク	LINK	1
34-15	66-519	ル-パー連結メガネ	LINK	1
34-16	67-430	減速レバ°	LEVER	1
34-17	67-431	カムリンクレハ°-	LEVER	1
34-18	67-432	飾り糸振りレハ°-	LEVER	1
34-19	69-324	ラックハウシ°ング°	RACK HOUSING	1
34-20	69-325	回り止めフ°レート	PLATE	1
34-21	71-423	シャフト	SHAFT	1
34-22	71-529	カムレハ°-シャフト	SHAFT	2
34-23	75-152	カラ°	COLLAR	3
34-24	75-247	連結メガ°ネローラ°	ROLLER	2
34-25	75-257	カム連結ローラ°	LINK ROLLER	1
34-26	75-260	ローラ°	ROLLER	1
34-27	75-410	スフ°リンク°ワッシャ	SPRING WASHER	2
34-28	75-452	ワッシャ	WASHER	7
34-29	75-453	ワッシャ	WASHER	1
34-30	75-455	ワッシャ	WASHER	4
34-31	75-468	ワッシャ	WASHER	2
34-32	75-519	ワッシャ	WASHER	3
34-33	75-522	ワッシャ	WASHER	1
34-34	81-435	フ°ツシユ	BUSHING	6
34-35	84-361	ネジ°	SCREW	2
34-36	84-566	ネジ°	SCREW	2
34-37	84-583	ネジ°	SCREW	1
34-38	84-605	ネジ°	SCREW	1
34-39	84-606	ネジ°	SCREW	1
34-40	84-607	ネジ°	SCREW	1
34-41	85-627	ネジ°	SCREW	1
34-42	86-311	ナット	NUT	3
34-43	87-068	段ネジ°	SCREW	1
34-44	87-092	六角穴付きボルト	BOLT	1
34-45	87-106	ネジ°	SCREW	2
34-46	87-113	六角穴付きボルト	BOLT	2
34-47	87-173	六角穴付きボルト	BOLT	2
34-48	87-181	ネジ°	SCREW	9
34-49	87-188	六角穴付きボルト	BOLT	1
34-50	87-224	六角穴付きボルト	BOLT	2
34-51	87-243	六角穴付きボルト	BOLT	3
34-52	87-266	ネジ°	SCREW	1
34-53	88-137	ナット	NUT	1
34-54	88-157	ナット	NUT	2
34-55	88-158	ナット	NUT	2
34-56	69-3240-2	ラックハウシ°ング°セット	RACK HOUSING ASS'Y	1

35. 1403PSM専用部品 (3) MODEL 1403PSM EXCLUSIVE PARTS (3)

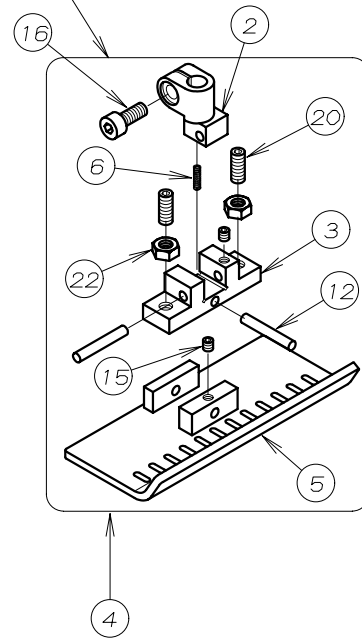


REF. NO.	PART NO.	品名	DESCRIPTION	Q'TY
35-01	01-103	連結板側スリーブ	SLEEVE	2
35-02	02-278	カラーB	COLLAR	1
35-03	02-117	後プーラーハーフ°フタ	PLATE	1
35-04	02-189	後プーラー上(コム)	REAR PULLER (SMOOTH)	1
35-05	02-199	後プーラー下コム	LOWER REAR PULLER (SMOOTH)	1
35-06	02-251	後プーラー台小	REAR PULLER BRACKET	1
35-07	02-470	連結板	CONNECTING PLATE	1
35-08	02-266	後プーラー台回り止め	PLATE	1
35-09	71-443	後プーラー台シャフト(小)	SHAFT	1
35-10	71-439	後プーラー下シャフト(短)	REAR PULLER SHAFT (LOWER)	1
35-11	87-278	ネジ	SCREW	2
35-12	75-451	ワッシャー	WASHER	1
35-13	75-519	ワッシャー	WASHER	1
35-14	79-551	プーラー板ハネ	PULLER PLATE SPRING	1
35-15	81-321	ブッシュ	BUSHING	1
35-16	81-322	ブッシュ	BUSHING	1
35-17	81-323	ブッシュ	BUSHING	1
35-18	84-162	ネジ	SCREW	6
35-19	84-573	段ネジ	SCREW	1
35-20	87-113	六角穴付きボルト	BOLT	2
35-21	87-129	六角穴付きボルト	BOLT	1
35-22	87-181	ネジ	SCREW	1
35-23	87-225	六角穴付きボルト	BOLT	1
35-24	88-008	プーラー調節締めナット	NUT	1
35-25	91-405	ワンウェイクラッチ	BEARING	2
35-26	93-221	ストップリンク	E-RING	1
35-27	00-2006	スムースプーラーセット	SMOOTH PULLER ASS'Y	1
35-28	87-252	六角穴付ボルト	BOLT	1

36. PL専用部品 MODEL PL EXCLUSIVE PARTS

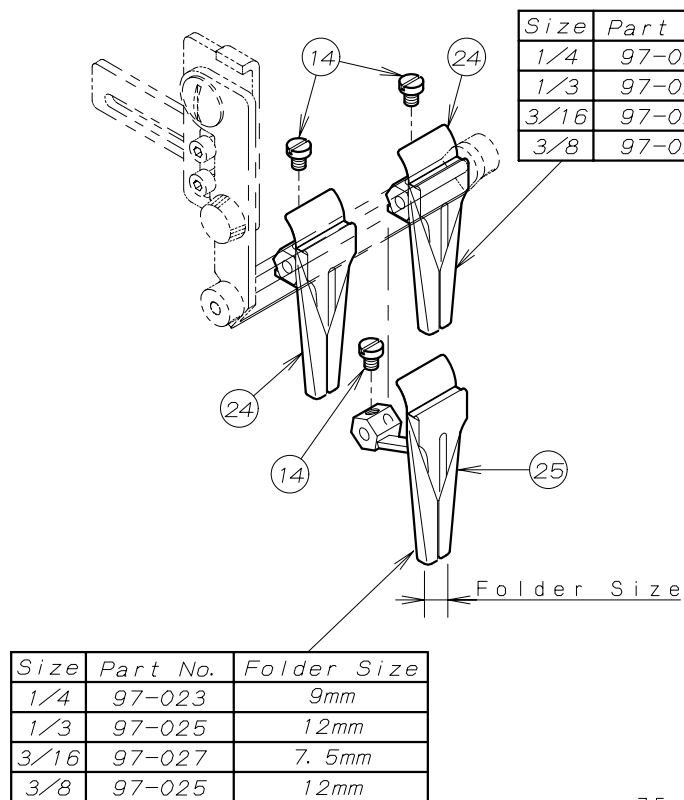


Size	Part No.
1/4	17-3900-1
3/8	17-3910-1
1/4	17-3960-1
3/16	17-3970-1
1/3	17-4400-1



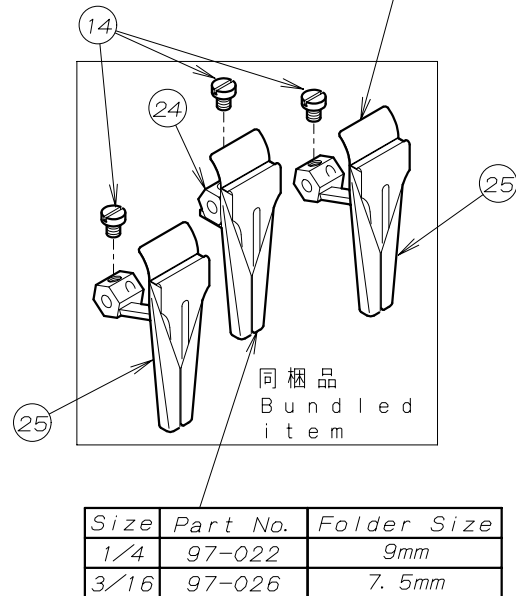
REF. NO.	PART NO.	品名	DESCRIPTION	Q'TY
36-01	02-112	波ワッシャー	WASHER	2
36-02	*	押エボス	SHANK	1
36-03	17-3710-C	押エボス取り付け台	BRACKET	1
36-04	*	押えセット	PRESSER FOOT ASS'Y	1
36-05	*	押エ足	BOTTOM	1
36-06	17-8190-F	ハネ	SPRING	1
36-07	20-6510	ホルダー調節ガイドセット	MOUNTING BASE ASS'Y FOR HOLDER	1
36-08	26-754	ブラケットA	BRACKET	1
36-09	26-755	ブラケットB	BRACKET	1
36-10	26-756	ホルダー取付ブラケット	MOUNTING BASE FOR HOLDER	1
36-11	26-757	ホルダー取付軸	HOLDER SHAFT	1
36-12	71-215	ピン	PIN	2
36-13	75-455	ワッシャー	WASHER	2
36-14	87-098	ネジ	SCREW	6
36-15	87-104	ネジ	SCREW	2
36-16	87-113	六角穴付きボルト	BOLT	1
36-17	87-177	六角穴付きボルト	BOLT	2
36-18	87-280	ネジ	SCREW	1
36-19	87-286	ネジ	SCREW	2
36-20	87-289	ネジ	SCREW	2
36-21	87-292	調節ネジ	SCREW	1
36-22	88-146	ナット	NUT	2
36-23	88-166	ナット	NUT	1
36-24	*	ホルダー-A	HOLDER	3
36-25	*	ホルダー-B	HOLDER	3

* 各ゲージ部品の品番は、83, 84ページのゲージパーツ表を参照して下さい。
 * Please refer to Page 83, 84 GAUGE PARTS LIST



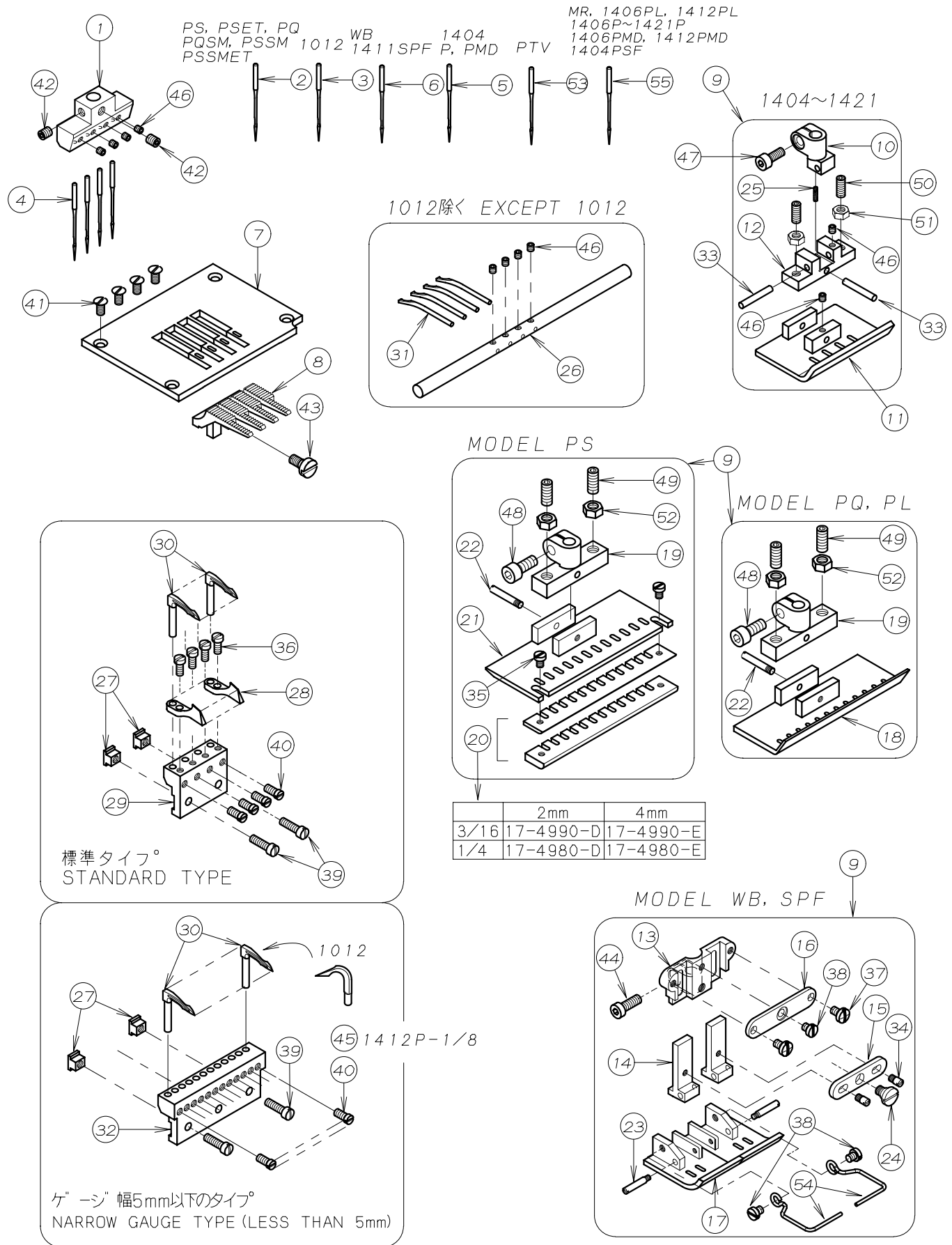
Size	Part No.	Folder Size
1/4	97-022	9mm
1/3	97-024	12mm
3/16	97-026	7.5mm
3/8	97-024	12mm

Size	Part No.	Folder Size
1/4	97-023	9mm
3/16	97-027	7.5mm



Size	Part No.	Folder Size
1/4	97-022	9mm
3/16	97-026	7.5mm

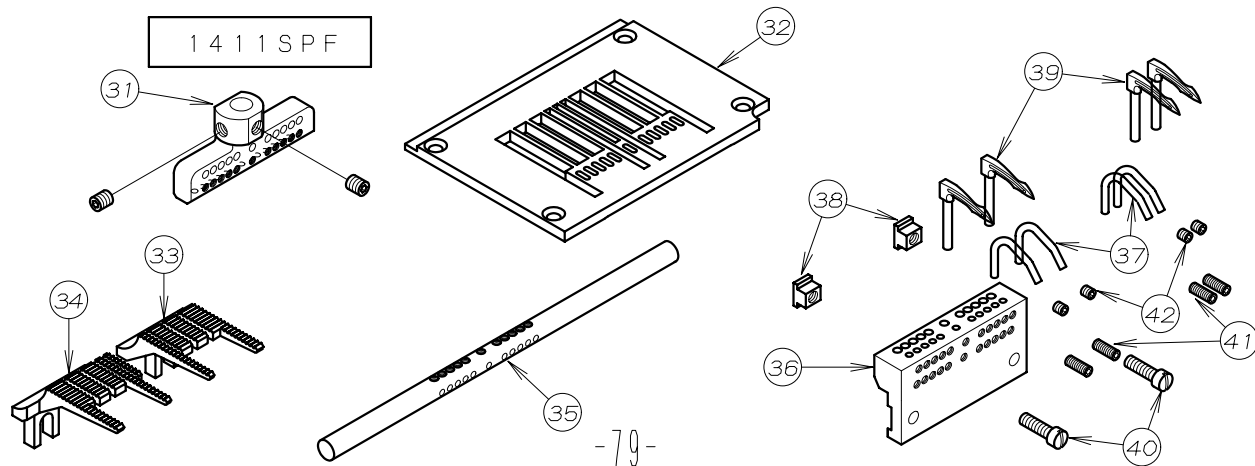
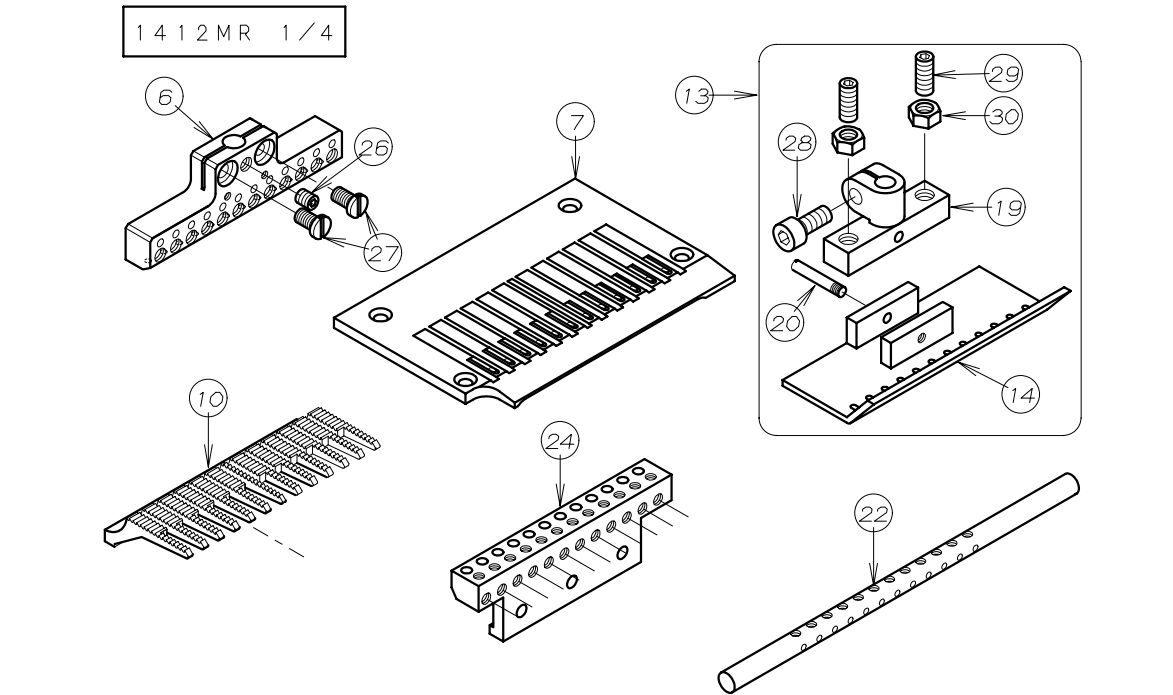
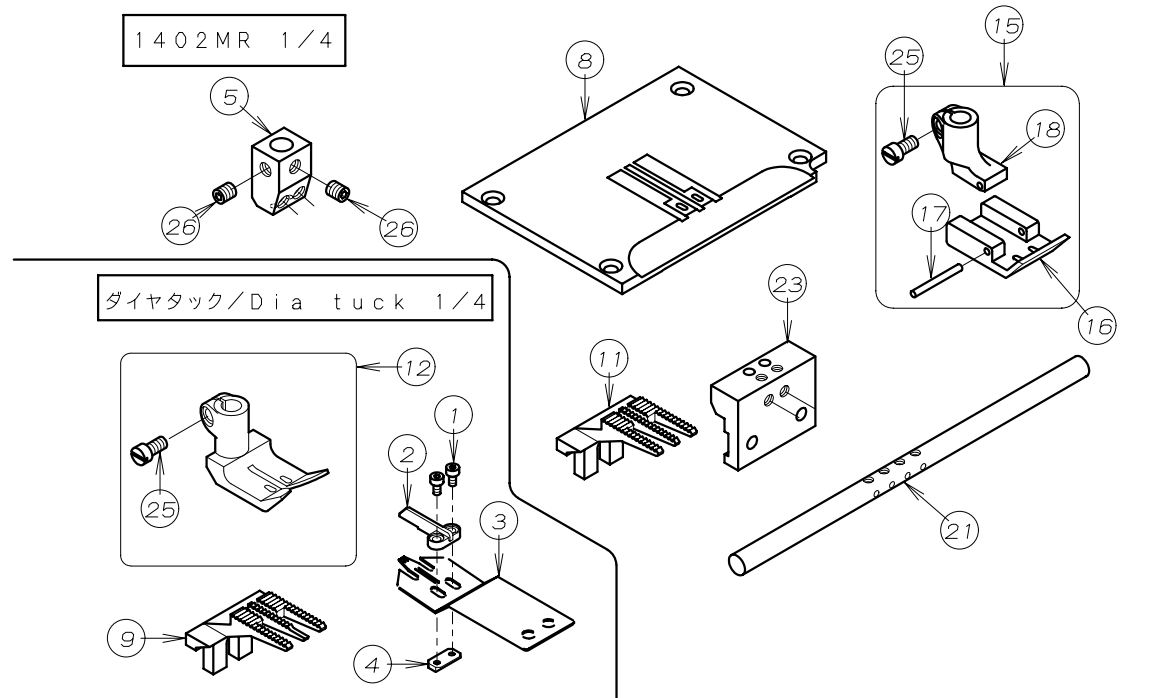
37. ゲージパーツ(1) GAUGE PARTS (1)



* 各ゲージ部品の品番は、83、84ページのゲージパーツ表を参照して下さい。
* Please refer to Page 83, 84 GAUGE PARTS LIST

REF. NO.	PART NO.	品名	DESCRIPTION	Q'TY
37-01	*	針株(1'均等)	NEEDLE HOLDER	1
37-02	13-0540-5	針(DVX57 #14)	NEEDLE	*
37-03	13-0810-5	針(DV-K25 #21)	NEEDLE	*
37-04	13-1140-6	針(UOX113 #14)	NEEDLE	*
37-05	13-1140-7	針(UYX113GS Nm90/14)	NEEDLE	*
37-06	13-1180-5	針(UOX113 #18)	NEEDLE	*
37-07	*	針板(1')	NEEDLE PLATE	1
37-08	*	送歯	FEED DOG	1
37-09	*	押えセット	PRESSER FOOT ASS'Y	1
37-10	17-3710-A	押えボス	SHANK	1
37-11	*	押え足(1'均等)	BOTTOM	1
37-12	17-3710-C	押えボス取り付け台	BRACKET	1
37-13	17-4210-A	押えボス	BRACKET	1
37-14	17-4210-C	取付金具	BRACKET	2
37-15	17-4210-E	段押えリンクプレート	LINK PLATE	1
37-16	17-4210-G	スライド押えプレート	SLIDE PLATE	1
37-17	*	押え足	BOTTOM	1
37-18	*	押え足	BOTTOM	1
37-19	17-4960-A	押えボス	BRACKET	1
37-20	*	押え取り付けライナー	FRONT GUIDE	1
37-21	*	押え足	BOTTOM	1
37-22	17-5700-C	押え足取付けネジ	SCREW	1
37-23	17-5810-D	押え足取付けピン	PIN	2
37-24	17-5810-F	リンクネジ	SCREW	1
37-25	17-8190-F	ハネ	SPRING	1
37-26	*	糸寄せ棒	RETAINER HOLDER	1
37-27	19-406	ルーパー台止め金具	BRACKET	*
37-28	19-416	針受	NEEDLE GUARD	*
37-29	*	ルーパー台	LOOPER HOLDER	1
37-30	*	ルーパー	LOOPER	*
37-31	*	糸寄せルーパー	RETAINER LOOPER	*
37-32	*	ルーパー台	LOOPER HOLDER	1
37-33	71-215	ピン	PIN	2
37-34	84-114	ネジ	SCREW	2
37-35	84-161	ネジ	SCREW	2
37-36	84-164	ネジ	SCREW	*
37-37	84-361	ネジ	SCREW	2
37-38	84-364	ネジ	SCREW	3
37-39	84-367	ネジ	SCREW	*
37-40	84-380	ネジ	SCREW	*
37-41	84-464	ネジ	SCREW	4
37-42	84-521	ネジ	SCREW	2
37-43	84-588	ネジ	SCREW	1
37-44	84-591	六角穴付きボルト	BOLT	1
37-45	87-071	ネジ	SCREW	12
37-46	87-104	ネジ	SCREW	*
37-47	87-113	六角穴付きボルト	BOLT	1
37-48	87-252	六角穴付きボルト	BOLT	1
37-49	87-279	六角穴付き止ネジ	SCREW	2
37-50	87-289	ネジ	SCREW	2
37-51	88-146	ナット	NUT	2
37-52	88-160	ナット	NUT	2
37-53	13-0520-5	針(DVx57 #12)	NEEDLE	*
37-54	79-296	フィンガーガード	FINGER GUARD	2
37-55	13-1140-0	針(UY113GS Nm90)	NEEDLE	*

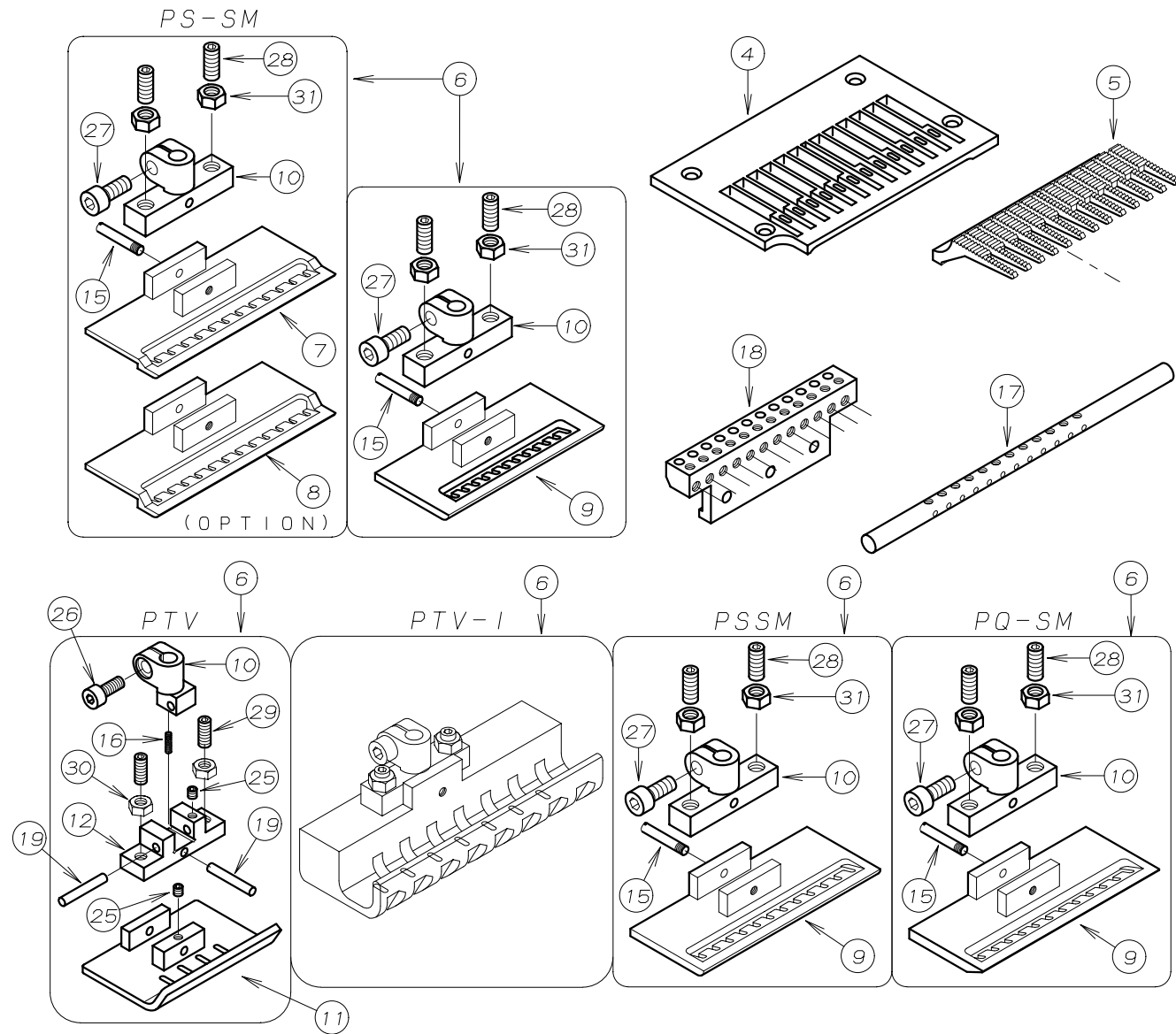
38. ケージパーツ(2) GAUGE PARTS (2)



REF. NO.	PART NO.	品名	DESCRIPTION	Q'TY
38-01	06-003	六角穴付きボルト	BOLT	2
38-02	06-186	突き板爪	RUFFLER BLOCK	1
38-03	06-187	突き板	RUFFLER BLADE	1
38-04	06-188	突き板爪止めナット	NUT	1
38-05	12-409	針株	NEEDLE CLAMP	1
38-06	12-479	針株	NEEDLE CLAMP	1
38-07	14-411	針板	NEEDLE PLATE	1
38-08	14-415	針板	NEEDLE PLATE	1
38-09	15-051	ダイヤタック送り歯	FEED DOG	1
38-10	15-411	送歯	FEED DOG	1
38-11	15-415	送歯	FEED DOG	1
38-12	17-0510-1	押え(ダイヤタック)	PRESSER FOOT	1
38-13	17-4110-1	押え組	PRESSER FOOT ASS'Y	1
38-14	17-4110-B	押え足	BOTTOM	1
38-15	17-4150-1	押え組	PRESSER FOOT ASS'Y	1
38-16	17-4150-B	押え足	BOTTOM	1
38-17	17-4150-C	ピン	PIN	1
38-18	17-4430-A	押えホース	SHANK	1
38-19	17-4960-A	押えホース	BRACKET	1
38-20	17-5700-C	押え足取付けネジ	SCREW	1
38-21	18-418	系寄せ棒	RETAINER HOLDER	1
38-22	18-496	系寄せ棒	RETAINER HOLDER	1
38-23	19-413	ルーパー台	LOOPER HOLDER	1
38-24	19-496	ルーパー台	LOOPER HOLDER	1
38-25	84-382	ネジ	SCREW	1
38-26	84-521	ネジ	SCREW	1~2
38-27	84-564	ネジ	SCREW	2
38-28	87-252	六角穴付きボルト	BOLT	1
38-29	87-279	六角穴付き止ネジ	SCREW	2
38-30	88-160	ナット	NUT	2
38-31	12-392	針棒	NEEDLE HOLDER	1
38-32	14-393	針板	NEEDLE PLATE	1
38-33	15-393	送り歯(右)	FEED DOG	1
38-34	15-394	送り歯(左)	FEED DOG	1
38-35	18-392	系寄せ棒	RETAINER HOLDER	1
38-36	19-392	ルーパー台	LOOPER HOLDER	1
38-37	19-405	針受け	NEEDLE GUIDE	4
38-38	19-406	ルーパー台止め金具	BRACKET	2
38-39	19-433	ルーパー	LOOPER	4
38-40	84-367	ネジ	SCREW	2
38-41	87-071	六角穴付止めねじ	SCREW	4
38-42	87-104	ネジ	SCREW	12

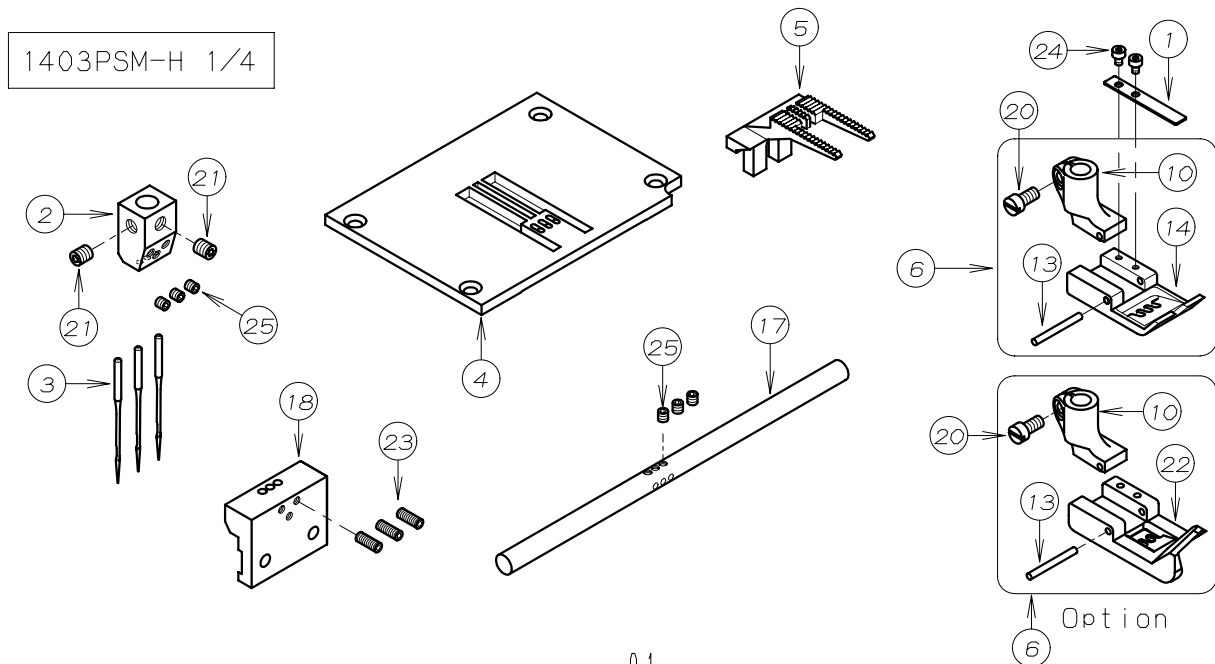
* 各ゲージ部品の品番は、83、84ページのゲージパーツ表を参照して下さい。
 * Please refer to Page 83, 84 GAUGE PARTS LIST

39. ケージパーツ (3) GAUGE PARTS (3)



REF. NO.	PART NO.	品名	DESCRIPTION	Q'TY
39-01	04-477	カイトハネ	SPRING	1
39-02	12-435	針株	NEEDLE CLAMP	1
39-03	13-0580-5	針 (DVX57 #18)	NEEDLE	3
39-04	*	針板	NEEDLE PLATE	1
39-05	*	送歯	FEED DOG	1
39-06	*	押え組	PRESSER FOOT ASS'Y	1
39-07	*	押え足 (2mm)	BOTTOM	1
39-08	*	押え足 (3.5mm)	BOTTOM	1
39-09	*	押え足	BOTTOM	1
39-10	*	押えボス	SHANK	1
39-11	17-3710-B	押え足 (1' 均等)	BOTTOM	1
39-12	17-3710-C	押えボス取り付け台	BRACKET	1
39-13	17-4150-C	ピン	PIN	1
39-14	17-4350-A	押え足	BOTTOM	1
39-15	17-5700-C	押え足取付けネジ	SCREW	1
39-16	17-8190-F	ハネ	SPRING	1
39-17	*	糸寄せ棒	RETAINER HOLDER	1
39-18	*	ルーパ台	LOOPER HOLDER	1
39-19	71-215	ピン	PIN	2
39-20	84-382	ネジ	SCREW	1
39-21	84-521	ネジ	SCREW	2
39-22	17-4330-A	押え足	BOTTOM	1
39-23	87-071	ネジ	SCREW	3
39-24	87-100	六角穴付きボルト	BOLT	2
39-25	87-104	ネジ	SCREW	8
39-26	87-113	六角穴付きボルト	BOLT	1
39-27	87-252	六角穴付きボルト	BOLT	1
39-28	87-279	六角穴付き止ネジ	SCREW	2
39-29	87-289	ネジ	SCREW	2
39-30	88-146	ナット	NUT	2
39-31	88-160	ナット	NUT	2

* 各ゲージ部品の品番は、83、84ページのゲージパーツ表を参照して下さい。
 * Please refer to Page 83, 84 GAUGE PARTS LIST



40. ゲージ部品一覧表 (1) GAUGE PARTS TABLE (1)

機種 MODEL	タイプ TYPE	ゲージ GAUGE	針株 NEEDLE HOLDER	押え組 PRESSER FOOT ASS' Y	送り歯 FEED DOG	針板 NEEDLE PLATE	糸寄せ棒 RETAINER HOLDER	糸寄せルーパー RETAINER LOOPER	ルーパー LOOPER	ルーパー台 LOOPER HOLDER	針受け NEEDLE GUARD
1402	MR	1/4	12-4090-1	17-4150-1	15-415	14-415	18-418			19-413	
	Dia.tuck	1/4	12-4090-1	17-0510-1	15-051	14-415	18-418			19-413	
		3/4	12-4180-1	17-3750-1	15-418	14-418	18-418			19-418	
		1	12-4210-1	17-3710-1	15-421	14-421	18-421			19-421	19-416
1404	P	1-1/8	12-4220-1	17-3720-1	15-422	14-422	18-422			19-422	
	PMD	1-1/4	12-4230-1	17-3730-1	15-423	14-423	18-423			19-423	
		1-1/2	12-4240-1	17-3740-1	15-424	14-424	18-424			19-424	
		1/4-1/2-1/4	12-4280-1	17-4280-1	15-428	14-428	18-428			19-428	
		3/16	12-4420-1	17-3890-1	15-442	14-442	18-442	19-437	19-431	19-442	
		1/4	12-4430-1	17-3900-1	15-443	14-443	18-443			19-443	
1406		1/3	12-4400-1	17-4400-1	15-440	14-440	18-440			19-440	
		3/8	12-4540-1	17-3910-1	15-454	14-454	18-454			19-454	19-416
1408		1/4	12-4650-1	17-3930-1	15-465	14-465	18-465			19-465	
1409	P	1/4	12-4700-1	17-3940-1	15-470	14-470	18-470			19-470	
		3/16	12-4990-1	17-3970-1	15-497	14-497	18-497			19-497	
1412		1/4	12-4980-1	17-3960-1	15-496	14-496	18-496			19-496	
		3/16	12-4990-1	17-3970-1	15-497	14-497	18-497			19-497	
1012	P	3/16	12-4990-1	17-3970-1	15-046	14-046			19-112	19-497	
		1/4	12-4980-1	17-3960-1	15-047	14-047			19-496	19-416	
1404	PSF	3/16-3/4-3/16	12-4260-1	17-3760-1	15-426	14-426	18-426			19-426	
		1/4-3/4-1/4	12-4270-1	17-3770-1	15-427	14-427	18-427			19-427	19-416
		3/16-1-3/16	12-4300-1	17-3820-1	15-432	14-432	18-432			19-430	
		1/4-1-1/4	12-4290-1	17-3810-1	15-431	14-431	18-431	19-437	19-431	19-429	19-416
1404	WB	3/16-3/4-3/16	12-4260-1	17-4260-1	15-426	14-426	18-426			19-426	
		1/4-3/4-1/4	12-4270-1	17-4270-1	15-427	14-427	18-427			19-427	19-416
		3/16-1-3/16	12-4300-1	17-4320-1	15-432	14-432	18-432			19-430	
1403	PSM-H	1/4-1-1/4	12-4290-1	17-4310-1	15-431	14-431	18-431			19-429	19-416
		1/4	12-4350-1	17-4350-1	15-435	14-435	18-435	19-439	19-433	19-435	
			*17-4330-1								

*はオプションです。 * i s o p t i o n .

41. ゲージ部品一覧表 (2) GAUGE PARTS TABLE (2)

機種 MODEL	タイプ TYPE	ゲージ GAUGE	針株 NEEDLE HOLDER	押え組 PRESSER FOOT ASS' Y	送り歯 FEED DOG	針板 NEEDLE PLATE	糸寄せ棒 RETAINER HOLDER	糸寄せルーパー RETAINER LOOPER	ルーパー LOOPER	ルーパー台 LOOPER HOLDER	針受け NEEDLE GUARD
1412		3/16	12-4990-1	17-4990-1	15-046	14-028	18-497	19-439	19-431	19-497	
		1/4	12-4980-1	17-4980-1	15-047	14-029	18-496			19-496	19-416
1012	PS	3/16	12-4990-1	17-4990-1	15-046	14-046			19-112	19-497	
		1/4	12-4980-1	17-4980-1	15-047	14-047			19-496	19-416	
1412		3/16	12-4990-1	17-4920-1	15-500	14-468	18-497	19-439	19-431	19-497	
		1/4	12-4980-1	17-4910-1	15-499	14-469	18-496			19-496	19-416
1012	PQ	3/16	12-4990-1	17-4920-1	15-500	14-468			19-112	19-497	
		1/4	12-4980-1	17-4910-1	15-499	14-469			19-496	19-416	
1412	MR	1/4	12-4790-1	17-4110-1	15-411	14-411	18-496	19-437		19-496	19-416
1412	PTV	3/16	12-4990-1	17-3970-1	15-497	14-497	18-497			19-497	
		1/4	12-4980-1	17-3960-1	15-496	14-496	18-496	19-439	19-431	19-496	19-416
1406		3/8-11	12-4990-1	17-4510-1	15-497	14-497	18-497			19-497	
		1/2-14	12-4980-1	17-4530-1	15-496	14-496	18-496	19-437		19-496	19-416
	PTV-I	3/16-6	12-4990-1	17-4500-1	15-497	14-497	18-497			19-497	
1412		1/4-8	12-4980-1	17-4520-1	15-496	14-496	18-496			19-496	19-416
1012	PSM	3/16	12-4990-1	17-0480-1	15-046	14-046			19-112	19-497	
		1/4	12-4980-1	17-0500-1	15-047	14-047			19-496	19-416	
1412	PSSM	3/16	12-4990-1	17-0460-1	15-046	14-028	18-497	19-439		19-497	
		1/4	12-4980-1	17-0500-1	15-047	14-029	18-496		19-431	19-496	19-416
1012	PSSM	3/16	12-4990-1	17-0460-1	15-046	14-046				19-497	
		1/4	12-4980-1	17-0470-1	15-047	14-047			19-112	19-496	19-416
1412	PQSM	3/16	12-4990-1	17-4720-1	15-500	14-468	18-497	19-439	19-431	19-497	
		1/4	12-4980-1	17-4710-1	15-499	14-469	18-496			19-496	19-416
1412	P-ET	3/16	12-4990-1	17-3970-1	15-046	14-028	18-497			19-497	
		1/4	12-4980-1	17-3960-1	15-047	14-029	18-496	19-439	19-432	19-496	19-416
1412	PS-ET	3/16	12-4990-1	17-4990-1	15-046	14-028	18-497			19-497	
		1/4	12-4980-1	17-4980-1	15-047	14-029	18-496			19-496	19-416
1421	P	1/8	12-4110-1	17-3680-1	15-368	14-368	18-403	19-437	19-433	19-391	
1412	PSSM-ET	3/16	12-4990-1	17-0460-1	15-046	14-028	18-497	19-439		19-497	
		1/4	12-4980-1	17-0480-1	15-047	14-029	18-496		19-432	19-496	19-416
1411	SPF	1/8.. 1/4.. 1/8	12-3920-1	17-0470-1	15-047	14-029	18-496			19-496	19-416
				17-0500-1	15-394	14-393	18-392		19-433	19-392	19-433
1418	P	1/8.. 1/4	12-4110-1	17-3680-1	15-395	14-395	18-403	19-437	19-433	19-368	19-405

INDEX 1

REF. NO.	PART NO. 品番	REF. NO.	PART NO. 品番	REF. NO.	PART NO. 品番	REF. NO.	PART NO. 品番	REF. NO.	PART NO. 品番	REF. NO.	PART NO. 品番
15-47	00-0004	13-05	02-138	30-04	04-409	39-02	12-435	11-01	17-8010-G	24-47	21-935
17-01	00-1401	12-06	02-151	31-04	04-411	38-06	12-479	36-06	17-8190-F	01-11	21-972
26-01	00-1404	12-07	02-166	29-02	04-414	21-01	13-0520-5	37-25	17-8190-F	01-12	21-975
12-35	00-2005	12-09	02-184	29-03	04-416	37-53	13-0520-5	39-16	17-8190-F	11-02	23-120
35-27	00-2006	21-30	02-184	29-04	04-417	21-02	13-0540-5	38-35	18-392	19-02	23-121
12-36	00-2012	35-04	02-189	29-05	04-418	37-02	13-0540-5	38-21	18-418	20-01	23-121
12-34	00-2282	12-10	02-197	29-06	04-419	21-03	13-0580-5	38-22	18-496	21-08	23-121
13-34	00-2405	35-05	02-199	29-07	04-420	39-03	13-0580-5	38-36	19-392	19-03	23-122
13-35	00-2425	14-04	02-205	29-08	04-421	21-04	13-0810-5	21-31	19-405	20-02	23-122
13-36	00-2426	14-05	02-219	29-09	04-422	37-03	13-0810-5	38-37	19-405	21-09	23-122
17-02	01-102	14-03	02-224	29-10	04-423	21-34	13-1140-0	37-27	19-406	02-11	23-137
26-02	01-102	35-06	02-251	25-03	04-460	37-55	13-1140-0	38-38	19-406	01-13	23-157
17-03	01-103	35-08	02-266	25-04	04-461	21-05	13-1140-6	09-04	19-408	29-11	23-158
26-03	01-103	12-02	02-278	25-05	04-462	37-04	13-1140-6	38-23	19-413	11-03	23-160
35-01	01-103	13-02	02-278	25-06	04-463	21-06	13-1140-7	37-28	19-416	30-10	23-160
17-04	01-111	35-02	02-278	25-07	04-464	37-05	13-1140-7	21-32	19-433	30-11	23-189
26-04	01-111	15-05	02-286	25-08	04-465	21-29	13-1180-5	38-39	19-433	06-02	23-195
12-01	01-115	15-06	02-287	25-09	04-466	37-06	13-1180-5	21-33	19-437	07-01	23-197
13-01	01-115	15-07	02-288	25-10	04-467	02-03	14-157	25-15	19-476	01-14	23-206
15-01	01-115	16-03	02-289	30-05	04-468	02-04	14-158	25-16	19-477	02-12	23-229
17-05	01-116	16-01	02-297	34-06	04-469	25-12	14-161	38-24	19-496	25-17	23-240
26-05	01-116	16-02	02-298	34-07	04-470	02-48	14-162	21-07	20-0020	01-15	23-263
17-06	01-132	13-07	02-456	34-08	04-471	38-32	14-393	02-49	20-0410	01-16	23-285
26-06	01-132	13-08	02-459	34-09	04-473	38-07	14-411	02-05	20-0420	05-03	23-296
17-07	01-134	12-12	02-470	34-10	04-474	38-08	14-415	22-07	20-0430	11-04	23-304
26-07	01-134	13-06	02-470	34-11	04-475	25-13	14-468	22-08	20-0440	30-12	23-304
17-08	01-136	35-07	02-470	33-04	04-476	25-14	14-469	02-06	20-0450	03-01	23-324
26-08	01-136	13-11	02-476	39-01	04-477	38-09	15-051	02-07	20-0460	20-03	23-324
17-09	01-138	13-13	02-480	02-02	05-061	38-33	15-393	02-08	20-0470	24-02	23-324
17-10	01-141	12-08	02-486	25-11	05-430	38-34	15-394	18-28	20-6010	27-03	23-324
26-09	01-141	12-11	02-487	38-01	06-003	38-10	15-411	18-01	20-6020	32-02	23-324
17-11	01-143	13-10	02-492	38-02	06-186	38-11	15-415	18-02	20-6030	33-06	23-324
26-10	01-143	13-12	02-493	38-03	06-187	38-12	17-0510-1	01-47	20-6400	06-03	23-341
17-12	01-145	13-37	02-494	38-04	06-188	37-10	17-3710-A	18-03	20-6400	08-01	23-341
26-11	01-145	13-38	02-495	23-01	06-406	39-11	17-3710-B	18-04	20-6450	09-06	23-341
17-13	01-146	16-04	02-566	23-02	06-408	36-03	17-3710-C	36-07	20-6510	17-16	23-341
26-12	01-146	16-05	02-568	23-03	06-409	37-12	17-3710-C	27-01	21-040	23-12	23-341
17-14	01-147	16-06	02-569	23-04	06-410	39-12	17-3710-C	20-19	21-042	26-14	23-341
26-13	01-147	16-07	02-570	23-05	06-411	38-13	17-4110-1	19-01	21-0450-1	11-05	23-363
17-15	01-152	16-08	02-571	23-06	06-412	38-14	17-4110-B	32-01	21-048	06-04	23-383
24-01	01-816	30-01	04-008	23-50	06-415	38-15	17-4150-1	27-02	21-054	07-02	23-384
15-02	02-009	33-02	04-015	23-51	06-416	38-16	17-4150-B	09-05	21-126	30-13	23-384
14-01	02-029	33-03	04-018	23-52	06-418	38-17	17-4150-C	02-09	21-137	30-14	23-412
14-02	02-030	34-01	04-043	23-07	06-431	39-13	17-4150-C	01-03	21-266	01-17	23-427
02-01	02-112	09-01	04-106	22-01	06-432	37-13	17-4210-A	01-04	21-267	11-06	23-451
25-01	02-112	05-01	04-109	22-02	06-433	37-14	17-4210-C	01-05	21-273	02-13	23-512
36-01	02-112	05-02	04-110	22-03	06-434	37-15	17-4210-E	01-06	21-274	11-07	23-514
12-03	02-117	09-02	04-111	22-04	06-435	37-16	17-4210-G	01-07	21-275	07-03	23-554
13-03	02-117	29-01	04-328	22-05	06-437	39-22	17-4330-A	01-08	21-276	30-15	23-567
15-03	02-117	34-02	04-328	23-08	06-438	39-14	17-4350-A	30-06	21-402	07-04	23-663
35-03	02-117	31-01	04-342	23-09	06-439	38-18	17-4430-A	30-07	21-412	01-18	24-052
01-01	02-118	34-03	04-342	22-06	06-470	37-19	17-4960-A	30-08	21-488	02-14	24-053
33-01	02-118	31-02	04-348	23-10	06-471	38-19	17-4960-A	30-09	21-489	19-04	25-140
01-02	02-119	34-04	04-348	23-11	06-472	37-22	17-5700-C	33-05	21-626	20-16	25-140
12-04	02-123	31-03	04-349	09-03	10-9030	38-20	17-5700-C	02-10	21-897	21-10	25-140
15-04	02-123	34-05	04-349	06-01	11-400	39-15	17-5700-C	01-09	21-934	02-51	26-527
13-04	02-124	25-02	04-405	38-31	12-392	37-23	17-5810-D	24-46	21-934	02-15	26-712
12-05	02-136	30-03	04-408	38-05	12-409	37-24	17-5810-F	01-10	21-935	18-06	26-717

INDEX 2

REF. NO.	PART NO. 品番	REF. NO.	PART NO. 品番	REF. NO.	PART NO. 品番	REF. NO.	PART NO. 品番	REF. NO.	PART NO. 品番	REF. NO.	PART NO. 品番
18-08	26-719	07-05	31-155	32-07	41-101	20-11	41-702	09-07	47-220	15-13	63-811
18-09	26-720	11-14	31-156	33-09	41-101	24-12	41-702	04-09	47-408	15-14	63-812
01-35	26-736	11-15	31-157	03-03	41-105	27-12	41-702	24-29	47-408	17-19	63-812
18-10	26-736	19-05	31-163	20-07	41-105	32-15	41-702	04-10	47-409	26-18	63-812
18-05	26-737	20-17	31-163	24-04	41-105	33-24	41-702	24-30	47-409	06-08	65-302
18-07	26-738	21-23	31-163	27-08	41-105	19-06	42-514	03-20	47-413	14-12	65-302
01-36	26-747	11-16	31-271	32-08	41-105	20-22	42-514	04-11	47-413	17-20	65-334
18-11	26-747	11-17	31-272	33-10	41-105	19-07	42-704	24-31	47-413	26-19	65-334
01-37	26-748	11-18	31-2720-2	03-04	41-107	19-08	42-718	33-35	47-413	31-05	65-341
18-12	26-748	11-19	31-314	20-08	41-107	24-13	45-101	07-06	51-017	34-12	65-341
01-38	26-749	11-20	31-364	24-05	41-107	04-01	45-107	07-07	51-031	31-06	65-347
18-13	26-749	02-21	31-438	27-09	41-107	24-14	45-107	05-30	53-169	34-13	65-347
01-39	26-750	11-21	31-702	32-09	41-107	03-13	45-123	08-02	55-041	31-07	65-348
18-14	26-750	11-22	31-705	33-11	41-107	33-25	45-123	08-03	55-141	23-16	65-402
36-08	26-754	11-23	31-707	03-06	41-113	04-02	45-127	08-36	55-142	15-15	65-435
36-09	26-755	11-24	35-122	24-07	41-113	26-15	45-127	08-37	55-143	06-09	66-111
36-10	26-756	30-16	35-122	33-12	41-115	24-15	45-131	08-04	55-146	09-13	66-116
36-11	26-757	11-25	35-246	03-07	41-120	03-14	45-133	16-10	55-157	17-21	66-131
01-19	27-017	11-26	35-257	24-08	41-120	24-16	45-237	16-11	55-158	26-20	66-131
01-20	27-018	11-27	35-315	33-13	41-120	24-17	45-238	16-12	55-159	31-08	66-433
29-12	27-019	30-17	35-315	24-09	41-121	25-24	45-242	23-13	58-410	34-14	66-433
28-01	27-020	11-28	35-317	03-08	41-123	24-18	45-261	08-05	60-0003	34-15	66-519
02-16	27-042	11-29	35-318	33-14	41-123	24-19	45-262	08-06	60-0004	09-14	67-141
02-17	27-043	11-30	35-322	03-09	41-136	24-20	45-263	09-08	60-0007	09-15	67-147
02-18	27-044	11-31	35-343	33-15	41-136	24-21	45-264	09-09	60-1410	14-57	67-161
02-33	27-045	11-32	35-361	29-14	41-341	29-19	45-342	07-08	60-3460	15-16	67-162
02-19	27-046	11-33	35-362	33-16	41-341	33-26	45-342	07-43	60-3465	14-13	67-172
02-20	27-047	11-34	35-413	33-17	41-429	29-20	45-343	06-05	60-3700	14-14	67-173
25-18	27-047	11-35	35-528	33-18	41-430	29-21	45-344	15-09	60-3720	17-22	67-180
25-19	27-057	05-29	39-002	29-15	41-439	25-25	45-401	15-10	60-5007	26-21	67-180
25-20	27-058	01-21	39-108	29-16	41-461	25-26	45-402	17-17	60-8271	09-16	67-235
25-21	27-059	11-36	39-133	33-19	41-461	03-15	45-429	26-16	60-8271	08-12	67-311
25-22	27-060	01-22	39-137	29-17	41-462	24-22	45-429	08-07	61-028	23-17	67-410
25-23	27-061	30-18	39-139	33-20	41-508	33-27	45-429	08-08	61-029	23-18	67-427
22-09	27-123	11-37	39-218	03-05	41-509	03-16	45-430	09-10	61-030	34-16	67-430
22-10	27-124	01-23	39-234	20-09	41-509	03-17	45-431	14-06	61-209	31-09	67-431
22-11	27-125	20-21	40-6501	24-06	41-509	04-03	45-432	09-11	61-244	34-17	67-431
16-09	27-152	27-04	40-6501	27-10	41-509	29-18	45-432	07-09	61-532	34-18	67-432
15-08	27-154	32-03	40-6501	32-10	41-509	33-28	45-432	06-06	61-711	31-10	67-434
02-50	27-157	20-04	40-6502	33-21	41-509	04-04	45-433	14-07	61-714	31-11	67-435
21-11	28-011	27-05	40-6503	03-10	41-510	04-05	45-434	07-10	61-723	31-12	67-436
21-12	28-311	27-06	40-6504	24-10	41-510	04-06	45-435	14-08	61-810	31-13	67-437
21-13	28-312	32-04	40-6504	33-22	41-510	04-07	45-437	15-11	61-821	06-10	69-105
21-14	28-313	20-05	40-6505	20-14	41-522	24-23	45-437	17-18	61-821	06-11	69-1050-2
21-15	28-314	32-05	40-6505	27-14	41-522	03-18	45-438	26-17	61-821	06-12	69-117
21-16	28-317	32-06	40-6507	32-11	41-522	33-29	45-438	15-12	61-823	06-13	69-120
21-17	28-452	20-26	40-6508	20-15	41-523	33-30	45-441	14-09	63-208	07-14	69-305
21-18	28-464	32-17	40-6508	32-12	41-523	24-24	45-442	08-09	63-232	30-19	69-320
21-19	28-611	03-28	40-7370	20-20	41-524	33-31	45-442	09-12	63-241	29-22	69-324
21-20	28-614	24-49	40-7370	27-15	41-524	33-32	45-523	08-10	63-353	34-19	69-324
21-21	28-615	33-07	40-7370	32-13	41-524	24-25	45-550	08-11	63-3530-2	29-13	69-3240-2
21-22	28-920	03-29	40-7380	03-11	41-701	03-19	47-117	23-14	63-409	34-56	69-3240-2
11-08	30-0120	24-50	40-7380	20-10	41-701	24-26	47-117	23-15	63-410	29-23	69-325
11-09	30-0121	33-08	40-7380	24-11	41-701	33-33	47-117	07-11	63-517	34-20	69-325
11-10	31-151	03-02	41-101	27-11	41-701	04-08	47-120	07-12	63-621	29-24	69-326
11-11	31-152	20-06	41-101	32-14	41-701	24-27	47-120	14-10	63-711	15-17	69-456
11-12	31-153	24-03	41-101	33-23	41-701	24-28	47-166	06-07	63-713	15-18	69-457
11-13	31-154	27-07	41-101	03-12	41-702	33-34	47-176	14-11	63-809	07-41	69-458

INDEX 3

REF. NO.	PART NO. 品番	REF. NO.	PART NO. 品番	REF. NO.	PART NO. 品番	REF. NO.	PART NO. 品番	REF. NO.	PART NO. 品番	REF. NO.	PART NO. 品番
07-13	69-460	07-17	71-612	30-27	75-332	34-33	75-522	02-27	79-552	23-28	84-163
21-24	69-849	09-19	71-626	09-25	75-381	09-27	75-527	01-40	79-922	37-36	84-164
21-25	69-851	08-18	71-642	17-28	75-381	30-29	75-527	18-17	79-922	16-18	84-193
07-16	70-0240	14-16	71-691	26-27	75-381	19-11	75-535	21-27	80-751	23-29	84-313
07-15	70-0350	30-22	71-706	15-20	75-401	20-12	75-535	19-13	80-7510	08-23	84-314
07-40	71-160	14-17	71-726	29-30	75-410	21-26	75-535	20-18	80-7510	17-36	84-314
14-58	71-163	07-18	71-747	34-27	75-410	11-40	75-536	22-17	81-108	18-18	84-314
16-13	71-164	22-14	71-761	05-06	75-436	14-25	75-552	05-07	81-109	26-35	84-314
14-59	71-169	23-20	71-762	15-21	75-446	14-27	75-552	06-17	81-113	03-22	84-361
08-17	71-187	07-19	71-842	17-29	75-446	17-32	75-552	17-34	81-125	04-14	84-361
30-20	71-208	07-20	71-855	26-28	75-446	26-31	75-552	26-33	81-125	23-30	84-361
36-12	71-215	09-20	71-911	12-18	75-451	30-30	75-552	05-08	81-133	24-36	84-361
37-33	71-215	09-21	71-913	13-18	75-451	08-22	75-675	09-32	81-142	30-34	84-361
39-19	71-215	12-16	71-921	17-30	75-451	09-28	75-675	09-33	81-143	33-38	84-361
08-13	71-217	13-16	71-921	19-10	75-451	25-31	75-901	05-09	81-153	34-35	84-361
17-23	71-227	06-15	71-933	20-23	75-451	23-26	75-942	05-10	81-180	37-37	84-361
26-22	71-227	30-23	71-942	26-29	75-451	24-33	77-102	05-11	81-181	03-30	84-363
22-12	71-241	07-42	71-999	35-12	75-451	10-04	77-107	05-12	81-182	04-19	84-363
02-22	71-255	09-22	73-116	07-27	75-452	10-05	77-109	05-13	81-190	11-41	84-363
05-04	71-255	06-16	73-121	11-39	75-452	24-34	77-111	05-14	81-224	24-51	84-363
05-05	71-256	18-15	75-097	22-15	75-452	10-06	77-116	05-15	81-236	30-35	84-363
22-13	71-263	07-21	75-101	23-25	75-452	10-07	77-131	05-16	81-237	33-52	84-363
30-21	71-266	07-22	75-107	31-20	75-452	30-31	77-160	05-17	81-256	02-28	84-364
17-24	71-350	07-23	75-112	34-28	75-452	10-08	77-163	12-21	81-321	08-24	84-364
26-23	71-350	14-18	75-112	34-29	75-453	10-09	77-164	13-21	81-321	25-35	84-364
08-14	71-351	23-21	75-112	01-25	75-455	10-10	77-165	15-26	81-321	29-33	84-364
08-38	71-352	30-24	75-112	02-23	75-455	24-35	77-165	35-15	81-321	37-38	84-364
17-25	71-361	09-23	75-135	03-21	75-455	30-32	77-412	12-22	81-322	06-19	84-365
26-24	71-361	08-19	75-139	04-12	75-455	14-28	77-419	13-22	81-322	23-31	84-365
17-26	71-362	09-24	75-139	08-21	75-455	14-29	77-420	15-27	81-322	06-20	84-366
26-25	71-362	31-15	75-152	15-22	75-455	14-30	77-425	35-16	81-322	08-25	84-366
29-25	71-370	34-23	75-152	16-15	75-455	10-11	77-509	12-23	81-323	09-34	84-366
34-21	71-423	10-03	75-180	18-16	75-455	10-12	77-516	13-23	81-323	37-39	84-367
33-36	71-426	30-25	75-181	22-16	75-455	10-13	77-517	15-28	81-323	38-40	84-367
08-15	71-431	30-26	75-184	24-32	75-455	10-14	77-818	35-17	81-323	25-36	84-368
09-17	71-431	11-38	75-185	29-31	75-455	15-24	79-061	06-18	81-412	25-37	84-370
06-14	71-432	25-27	75-187	30-28	75-455	16-16	79-062	22-18	81-431	25-38	84-372
08-16	71-432	25-28	75-189	31-18	75-455	10-15	79-121	29-32	81-435	04-18	84-374
17-27	71-432	14-19	75-211	33-37	75-455	14-60	79-126	34-34	81-435	25-39	84-374
26-26	71-432	01-24	75-224	34-30	75-455	09-29	79-161	25-34	81-436	29-34	84-374
09-18	71-434	25-29	75-224	36-13	75-455	09-30	79-163	30-33	81-690	33-39	84-374
23-19	71-434	19-09	75-225	25-59	75-457	09-31	79-164	05-18	81-717	23-32	84-379
12-15	71-439	20-24	75-225	14-22	75-458	17-33	79-171	05-19	81-718	37-40	84-380
35-10	71-439	08-20	75-235	02-52	75-467	26-32	79-171	05-20	81-720	01-41	84-382
13-15	71-440	23-22	75-235	02-24	75-468	10-16	79-222	05-21	81-723	18-19	84-382
35-09	71-443	23-23	75-244	17-31	75-468	37-54	79-296	05-22	81-735	38-25	84-382
12-14	71-444	14-20	75-247	25-30	75-468	08-40	79-420	05-23	81-739	39-20	84-382
15-19	71-444	34-24	75-247	26-30	75-468	16-17	79-421	05-24	81-753	07-28	84-383
13-14	71-445	31-16	75-257	34-31	75-468	14-31	79-425	23-27	84-103	01-42	84-387
14-15	71-450	34-25	75-257	14-23	75-491	02-25	79-521	37-34	84-114	07-29	84-387
29-26	71-457	31-17	75-260	14-24	75-493	25-32	79-521	22-19	84-161	18-20	84-387
29-27	71-458	34-26	75-260	12-19	75-519	02-26	79-522	37-35	84-161	01-26	84-396
29-28	71-459	16-14	75-263	13-19	75-519	25-33	79-522	12-24	84-162	33-40	84-396
29-29	71-460	07-24	75-327	15-23	75-519	10-17	79-550	13-24	84-162	25-41	84-398
08-39	71-487	07-25	75-329	31-19	75-519	12-20	79-551	15-29	84-162	12-25	84-462
31-14	71-529	07-26	75-332	34-32	75-519	13-20	79-551	17-35	84-162	13-25	84-462
34-22	71-529	14-21	75-332	35-13	75-519	15-25	79-551	26-34	84-162	15-30	84-462
10-02	71-542	23-24	75-332	14-26	75-520	35-14	79-551	35-18	84-162	37-41	84-464

INDEX 4

REF. NO.	PART NO. 品番	REF. NO.	PART NO. 品番	REF. NO.	PART NO. 品番	REF. NO.	PART NO. 品番	REF. NO.	PART NO. 品番	REF. NO.	PART NO. 品番
18-21	84-521	25-43	84-763	39-23	87-071	35-21	87-129	13-30	87-225	02-42	87-287
23-33	84-521	29-36	84-765	15-37	87-083	16-22	87-133	14-45	87-225	09-41	87-287
24-37	84-521	33-43	84-765	16-19	87-083	11-45	87-140	16-23	87-225	14-48	87-287
25-40	84-521	10-23	84-813	01-28	87-092	14-41	87-171	35-23	87-225	25-50	87-287
29-35	84-521	17-38	84-813	02-35	87-092	29-41	87-171	06-29	87-242	15-46	87-288
33-41	84-521	26-37	84-813	11-42	87-092	30-40	87-171	07-37	87-242	36-20	87-289
37-42	84-521	09-35	84-814	17-42	87-092	33-48	87-171	34-51	87-243	37-50	87-289
38-26	84-521	23-38	84-831	22-21	87-092	06-27	87-172	01-45	87-245	39-29	87-289
39-21	84-521	02-31	84-861	24-48	87-092	07-35	87-172	05-26	87-245	14-49	87-291
10-29	84-551	02-32	84-862	26-42	87-092	14-42	87-172	08-29	87-245	36-21	87-292
10-18	84-561	25-44	84-862	34-44	87-092	25-47	87-172	09-39	87-245	03-26	87-293
23-34	84-561	14-36	85-002	01-44	87-096	30-41	87-172	18-25	87-245	04-17	87-293
10-19	84-562	02-34	85-181	02-36	87-098	09-36	87-173	08-30	87-252	24-45	87-293
10-20	84-563	06-23	85-181	25-45	87-098	11-46	87-173	10-22	87-252	33-51	87-293
38-27	84-564	10-24	85-201	36-14	87-098	14-43	87-173	11-48	87-252	18-26	87-309
01-43	84-566	23-39	85-210	01-29	87-099	15-40	87-173	12-37	87-252	29-43	87-309
18-22	84-566	07-33	85-212	39-24	87-100	23-45	87-173	13-39	87-252	02-43	87-310
30-36	84-566	30-38	85-522	08-41	87-104	30-42	87-173	35-28	87-252	26-48	87-310
31-21	84-566	24-39	85-613	16-20	87-104	31-32	87-173	37-48	87-252	11-50	87-311
34-36	84-566	31-26	85-627	21-28	87-104	34-47	87-173	38-28	87-252	30-45	87-311
06-21	84-567	34-41	85-627	36-15	87-104	01-32	87-177	39-27	87-252	02-44	87-316
14-32	84-567	31-31	85-629	37-46	87-104	02-38	87-177	17-46	87-253	01-34	87-409
07-30	84-568	22-20	85-674	38-42	87-104	03-25	87-177	26-46	87-253	25-51	87-412
08-26	84-569	23-40	86-211	39-25	87-104	04-16	87-177	07-38	87-254	25-52	87-415
18-23	84-571	33-44	86-211	34-45	87-106	07-36	87-177	08-31	87-254	01-27	87-440
23-35	84-571	31-27	86-311	10-27	87-112	10-28	87-177	09-40	87-254	17-50	87-456
12-26	84-573	34-42	86-311	14-61	87-112	15-41	87-177	14-46	87-254	26-49	87-456
13-26	84-573	03-23	86-411	02-37	87-113	17-44	87-177	17-47	87-254	05-27	87-661
15-31	84-573	10-25	86-411	03-24	87-113	24-42	87-177	23-46	87-254	14-50	87-754
23-36	84-573	14-37	86-411	04-15	87-113	25-56	87-177	26-47	87-254	10-30	88-003
24-38	84-573	15-33	86-411	06-26	87-113	33-49	87-177	30-44	87-254	12-31	88-008
35-19	84-573	23-41	86-411	12-27	87-113	36-17	87-177	17-48	87-255	13-31	88-008
06-22	84-574	24-40	86-411	13-27	87-113	08-28	87-181	22-23	87-255	35-24	88-008
30-37	84-579	33-45	86-411	15-38	87-113	09-37	87-181	25-48	87-261	11-51	88-137
10-21	84-581	15-34	86-412	16-21	87-113	12-29	87-181	01-33	87-264	29-44	88-137
14-33	84-581	17-39	86-412	24-41	87-113	13-29	87-181	34-52	87-266	34-53	88-137
14-34	84-582	23-42	86-412	29-38	87-113	15-42	87-181	17-49	87-268	02-45	88-146
34-37	84-583	26-38	86-412	30-39	87-113	17-45	87-181	24-43	87-269	14-51	88-146
08-27	84-588	23-43	86-481	33-46	87-113	26-44	87-181	25-58	87-269	25-57	88-146
37-43	84-588	14-38	86-501	34-46	87-113	30-43	87-181	03-27	87-272	36-22	88-146
37-44	84-591	15-35	86-501	35-20	87-113	31-28	87-181	04-13	87-272	37-51	88-146
31-22	84-605	17-40	86-501	36-16	87-113	34-48	87-181	24-44	87-272	39-30	88-146
34-38	84-605	26-39	86-501	37-47	87-113	35-22	87-181	33-50	87-272	01-46	88-157
31-23	84-606	17-41	86-701	39-26	87-113	11-47	87-183	02-39	87-278	14-52	88-157
34-39	84-606	26-40	86-701	01-30	87-123	16-24	87-188	12-17	87-278	18-27	88-157
31-24	84-607	06-24	86-741	11-43	87-123	31-25	87-188	13-17	87-278	20-13	88-157
34-40	84-607	14-39	86-741	25-46	87-123	34-49	87-188	35-11	87-278	27-13	88-157
07-31	84-635	06-25	86-742	29-39	87-123	22-22	87-203	37-49	87-279	31-29	88-157
14-35	84-635	14-40	86-742	01-31	87-129	26-45	87-203	38-29	87-279	32-16	88-157
15-32	84-635	10-26	87-004	11-44	87-129	05-25	87-214	39-28	87-279	34-54	88-157
17-37	84-635	26-41	87-010	12-28	87-129	12-13	87-214	02-40	87-280	31-30	88-158
26-36	84-635	07-34	87-017	13-28	87-129	13-09	87-214	25-49	87-280	34-55	88-158
07-32	84-661	23-44	87-019	15-39	87-129	14-44	87-214	36-18	87-280	37-52	88-160
23-37	84-718	15-36	87-039	17-43	87-129	09-38	87-224	02-41	87-285	38-30	88-160
02-29	84-761	29-37	87-068	18-24	87-129	29-42	87-224	14-47	87-285	39-31	88-160
25-42	84-761	34-43	87-068	26-43	87-129	34-50	87-224	11-49	87-286	02-46	88-166
33-42	84-761	37-45	87-071	29-40	87-129	06-28	87-225	16-25	87-286	25-53	88-166
02-30	84-763	38-41	87-071	33-47	87-129	12-30	87-225	36-19	87-286	36-23	88-166

株式会社 森本製作所

本社 〒575-0001 大阪府四条畷市砂 180 番地 TEL : 072-877-1221 FAX : 072-878-9649

MORIMOTO MFG. CO., LTD.

MAIN FACTORY

180, SUNA, SHIJONAWATE, OSAKA 575-0001, JAPAN

TEL: +81-72-877-1221 FAX: +81-72-878-9649 E-MAIL: sales@kansai-special.com

URL: www.kansai-special.com

KANSAI SPECIAL AMERICAN MACHINE CORP.

1 MADISON ST.BLDG.F, EAST RUTHERFORD, N.J. 07073 U.S.A.

TEL: +1-973-470-8321 FAX: +1-973-470-8497 E-MAIL: sales@kansaispecial.net

KANSAI SPECIAL EUROPE GMBH

QUIRINSTR. 17, 40545 DUSSELDORF, GERMANY

TEL: +49-211-577-9090 FAX: +49-211-558-1477 E-MAIL: contact@kansai-special.de

MORIMOTO MANUFACTURING (H.K.) LTD.

UNIT B.D.6/F., WING HONG CENTRE, 18 WING HONG STREET, LAI CHI KOK,
KOWLOON, HONG KONG.

TEL: +852-2391-8357 FAX: +852-2789-1707 E-MAIL: sales@kansaispecial.com.hk

MORIMOTO SINGAPORE PTE. LTD.

NO.9, C HANGI SOUTH STREET 3, #02-02, SINGAPORE 486361

TEL: +65-6334-1305 FAX: +65-6334-1365 E-MAIL: info@kansaispecial.com.sg

KANSAI SPECIAL (SHANG HAI) INDUSTRIAL SEWING MACHINES LIMITED COMPANY

NO.55 LANE835, JIAXIN ROAD, MALU TOWN, JIADING DISTRICT, SHANGHAI 201818, CHINA

TEL: +86-21-5990-1798 FAX: +86-21-5990-1538 E-MAIL: kansaish@spe.sina.net