

**ШВЕЙНАЯ МАШИНА С  
РУКАВНОЙ ПЛАТФОРМОЙ  
SunSir SS-H335B**

**Инструкция по эксплуатации**



Благодарим вас за то, что вы выбрали швейную машину промышленного назначения компании SunSir.

Прежде чем приступить к работе на машине, пожалуйста, прочтите внимательно настоящую Инструкцию для того, что использовать все ее функции эффективным способом.

## СОДЕРЖАНИЕ

<b>КРАТКОЕ ИЗЛОЖЕНИЕ.....</b>	<b>2</b>
1. Спецификация .....	2
2. Меры предосторожности при работе с машиной.....	3
<b>ИСПОЛЬЗОВАНИЕ МАШИНЫ.....</b>	<b>3</b>
1. Установка .....	3
2. Установка иглы.....	6
3. Установка шпульного колпачка.....	6
4. Намотка нити на шпульку .....	6
5. Заправка нити в машине .....	7
6. Установка длины стежка .....	8
7. Натяжение нити.....	8
8. Пружина нитепритягивателя.....	9
9. Давление прижимной лапки.....	10
10. Обращение с челноком.....	10
<b>УСТАНОВКА МАШИНЫ .....</b>	<b>10</b>
1. Взаимодействие иглы и челнока .....	11
2. Высота поднятия зубчатой рейки.....	11
3. Расположение кулачка механизма двигателя ткани (кулачка подачи).....	12
4. Регулирование основной и вспомогательной прижимных лапок.....	12
5. Регулирование игловодителя.....	13

## КРАТКОЕ ИЗЛОЖЕНИЕ 1.

### Спецификация

Швейная машина SS-H335B компании SunSir - это промышленные 1-игольные швейными машинами челночного стежка, отличительными особенностями которых являются челнок вертикально-го типа и скользящий нитепритягиватель, цилиндрическая станина, рабочая скорость 2500 стежков/мин и механизма реверсивное прокладывание строчки ( прокладывание строчки при обратном продвижении детали).

- 1) Полная операция устройства верхнего двигателя ткани, синхронизированного с перемещением зубчатой рейки, позволяет вам предотвратить стягивание строчки при шитье, что повышает коммерческую ценность вашей продукции.
- 2) Стабилизация устройства верхнего двигателя ткани позволяет вам шить изделия из тяжелых материалов или в случае шитья многослойных толстых материалов. А с помощью на борного диска длины стежка вы легко можете регулировать длину стежков (от 0 до 6 мм).
- 3) Цилиндрическая станина с небольшим диаметром 50 мм дает отличный результат при шитье всех видов изделий, требующих циркулярной подачи, например, сумок, полотенец и других мелких изделий.  
Перемещение зубчатой рейки в модели SS-H335B благодаря ее эллиптической форме очень удобно для той работы, которая требует мощной подачи материала.

Скорость шитья	2 500 стежков/мин (макс.)	
Длина стежка	6 мм	
Подъем прижимной лапки	Рычаг	8 мм
	Коленоподъемник	15 мм
Игла	DP x 17 -18 (Стандарт)	
Челнок	Вращающийся	
Система подачи	Унисонная (зубчатая рейка, прижимная лапка, игла)	
Реверсивное прокладывание строчки	С применением рычага	
Смазка	Капельная смазка	

## 2. Меры предосторожности при работе с машиной

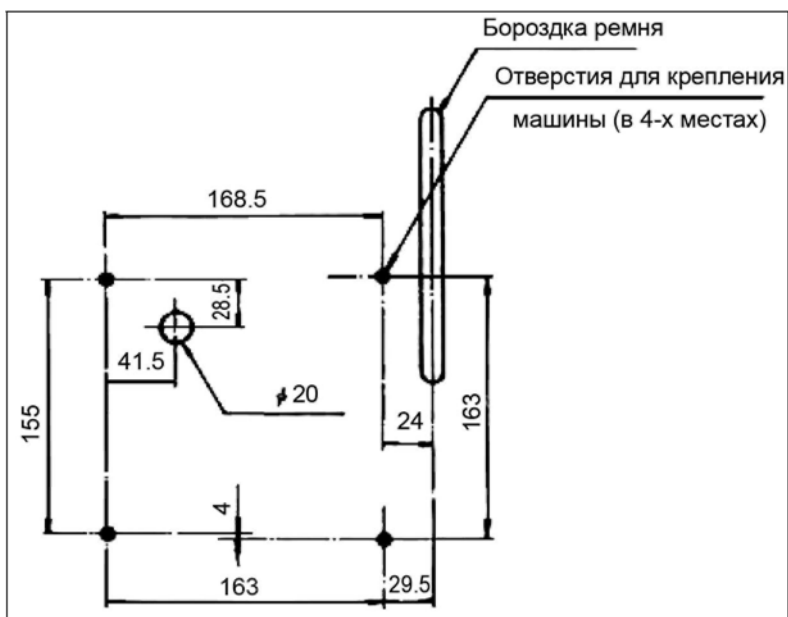
- 1) Убедитесь, что в резервуаре для масла имеется достаточное количество смазочного масла.
- 2) Маховик должен вращаться против часовой стрелки, если смотреть со стороны шкива. Машина никогда не должна работать в противоположном направлении.
- 3) Держите руки подальше от иглы, когда вы включаете мотор машины или во время работы машины.
- 4) Никогда не помещайте пальцы внутрь нитепритягивателя во время работы.
- 5) Во время обращения со шкивом или маховиком машина должна быть полностью остановлена.
- 6) Помните о том, что мотор не останавливается сразу же после его отключения, а движется еще какое-то время по инерции. Поэтому, подождите, пока он полностью не остановится, прежде чем наклонить головку машины или произвести какие-либо регулировки.

## ИСПОЛЬЗОВАНИЕ МАШИНЫ

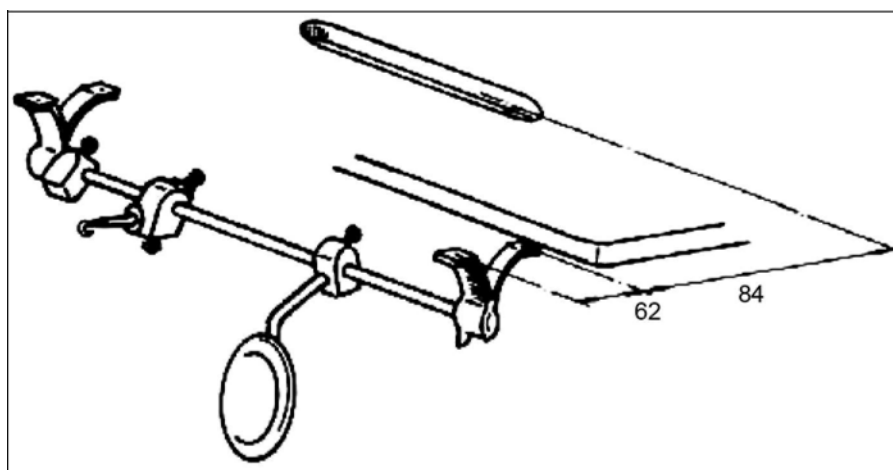
### 1. Установка

#### 1) Наладка

- a) Устанавливают машину на ровной поверхности. Плохая установка машины приводит к вибрации и снижает эффективность шитья.
- b) Как показано на рисунке справа, плотно затяните зажимные болты, шайбы и гайки в соответствующих отверстиях (в 4-х местах) на станине машины и в отверстиях коленоподъемника на уровне центральной линии бороздки клиновидного ремня.



- с) Установите коленоподъемник в положении, указанном ниже на рисунке. Неправильная установка машины может стать причиной усталости оператора, что, в свою очередь, отражается на снижении его производительности.



## 2) Скорость

Данная машина работает на скорости 2 500 ст/мин (макс.). Если вам необходимо изменить скорость в соответствии с условиями шитья, замените шкив мотора сцепления.

- Используйте клиновидный ремень и шкив М-типа.
- Стандартным мотором для настоящей модели машины является фрикционный мотор мощностью 400 Вт

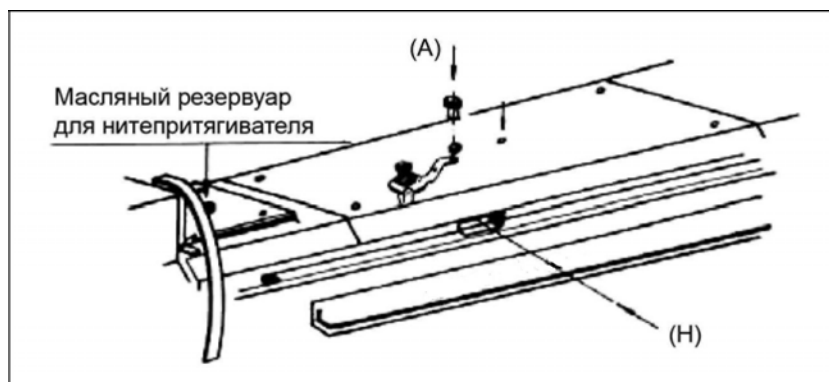
Скорость шитья (ст/мин)	Наружный диаметр шкива мотора (мм)	
	50 Гц	60 Гц
	2P	2P
2 500	75	65
2 200	70	60

### 3) Смазка

Смазку осуществляют после очистки и установки машины. Перед использованием машины налейте соответствующее количество смазочного масла в отверстие, отмеченное красным цветом.

х При постоянном использовании машины смазывайте ее дважды в день, х Чтобы обеспечивать достаточную смазку всех необходимых частей машины, приступайте к работе на машине только спустя 10 минут после включения электропитания.

а) Заполните масляный резервуар (А) до линии (Н), отмеченной красным цветом, и проверяйте уровень масла не реже одного раза в день.



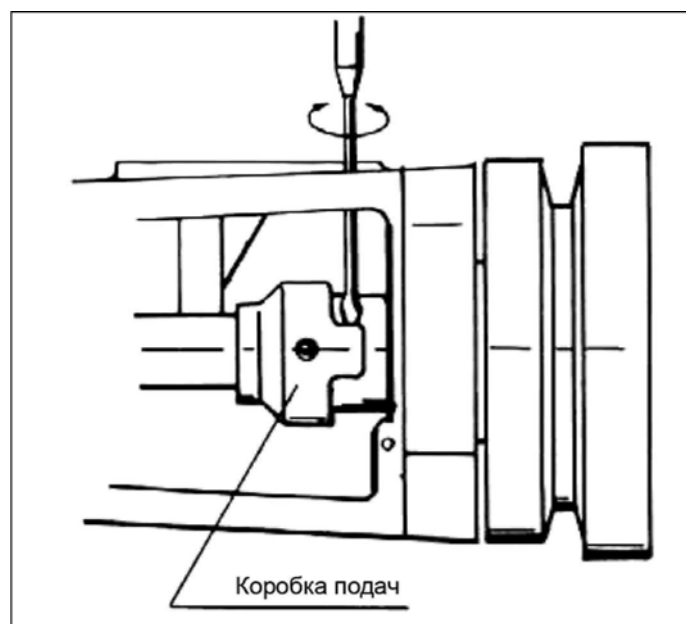
б) Нанесите смазку после ослабления крепежных винтов на коробку подач верхнего вала.

с) Регулярная очистка

х Периодически очищайте зубчатую рейку, верхний и нижний кулачки, после определенного периода использования машины.

х Удаляйте пыль, которая накапливается на вращающихся частях челнока, после снятия с него крышки.

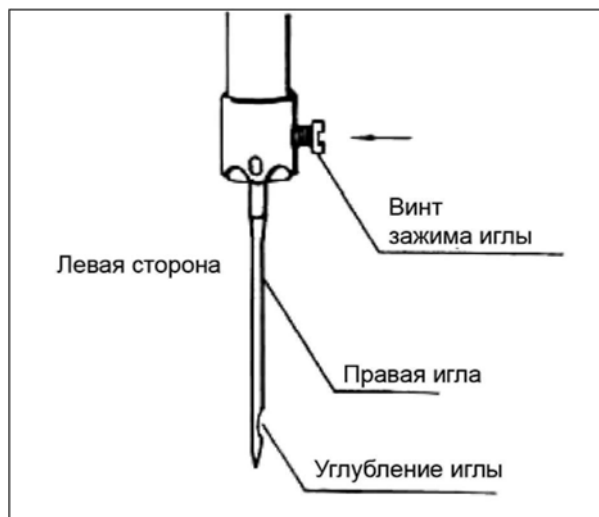
х Удаляйте пыль, которая накапливается возле зубчатой рейки после снятия игольной пластины.



## 2. Установка иглы

Выключите мотор и убедитесь, что он полностью остановлен. Затем установите на машине иглу в следующем порядке:

- 1) После поднятия с помощью ручного подъемного устройства прижимной лапки поверните рукою маховик, чтобы поднять игловодитель в его наивысшее положение.



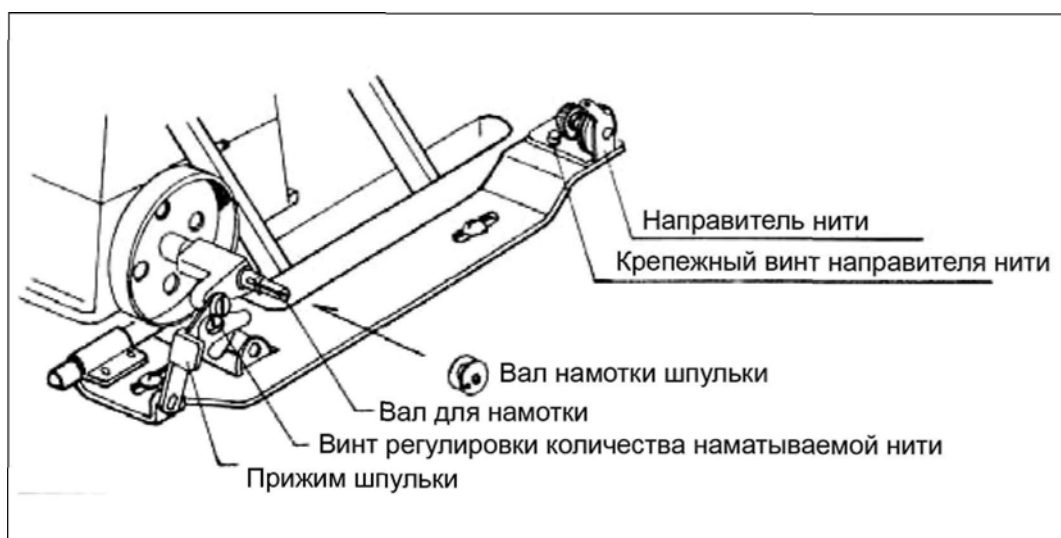
- 2) Ослабьте винт зажима иглы и установите иглу так, чтобы углубление в ней находилось справа.
- 3) Вставьте ее до упора и туго затяните ее зажимной винт.

## 3. Установка шпульного колпачка

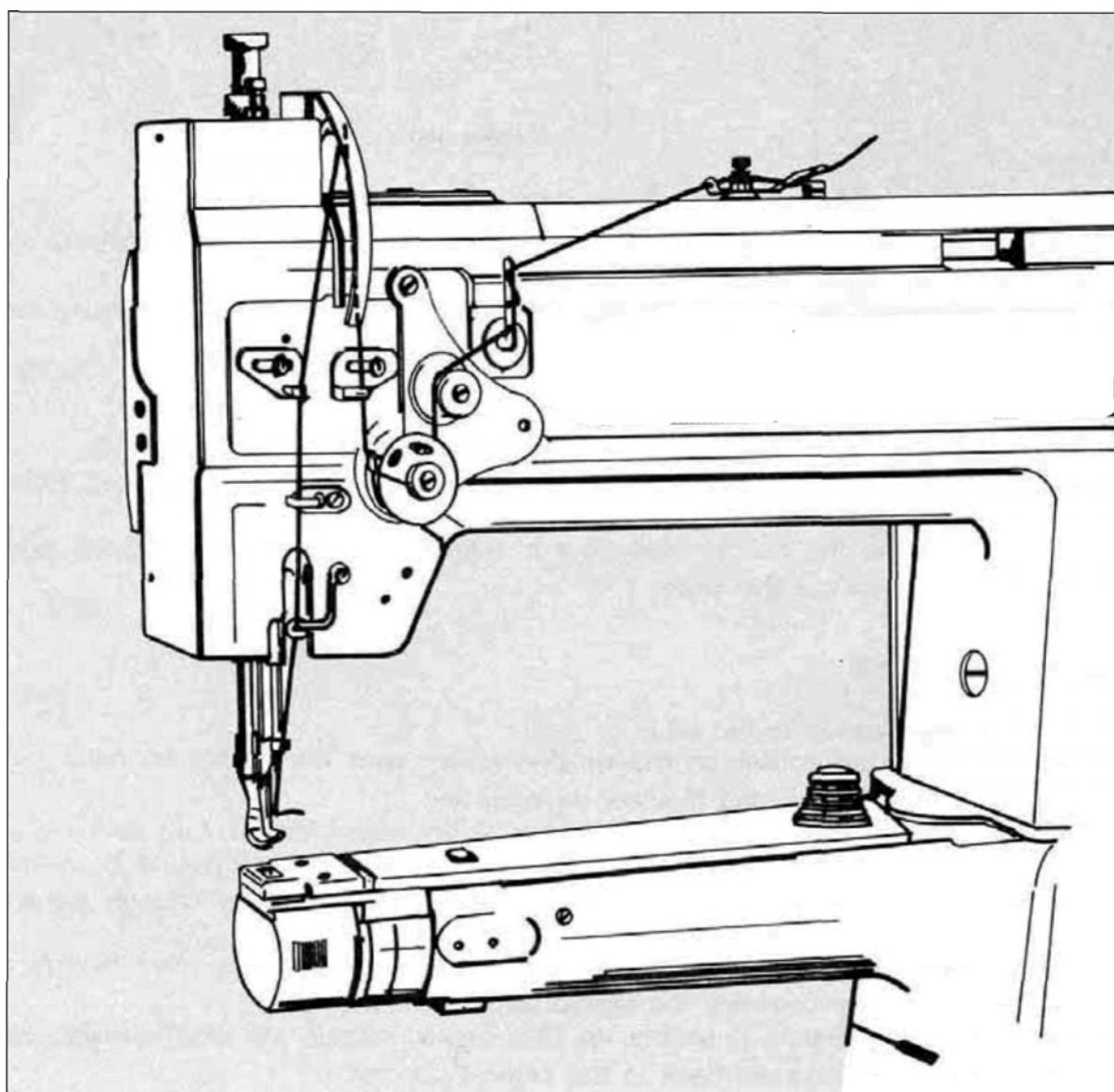
- 1) Поверните вручную маховик, чтобы поднять иглу в наивысшее положение.
- 2) После снятия крышки челнока поднимите фиксатор шпульного колпачка и выньте шпульный колпачок.
- 3) Когда вы вставляете шпульный колпачок, устанавливайте его полностью в шпульке, поднимая фиксатор шпульного колпачка.

## 4. Намотка нити на шпульку

- 1) Поверните вручную маховик, чтобы поднять иглу в наивысшее положение.
- 2) После снятия крышки челнока поднимите фиксатор шпульного колпачка и выньте шпульный колпачок.
- 3) Когда вы вставляете шпульный колпачок, устанавливайте его полностью в шпульке, поднимая фиксатор шпульного колпачка.
- 4) Отрегулируйте винт регулировки количества нити так, чтобы количество намотанной на шпульке нити составляло 80 %; поворачивая винт по часовой стрелке, вы увеличиваете количество намотанной нити, и против часовой стрелки - уменьшаете его.
- 5) Если нить намотана неравномерно, отрегулируйте положение направителя нити, перемещая его в направлении «вправо-влево» после ослабления его крепежного винта.
- 6) По окончании намотки шпульки приспособление для намотки остановится автоматически, т.к. прижим шпульки вернется в свое исходное положение.



## 5. Заправка нити в машине





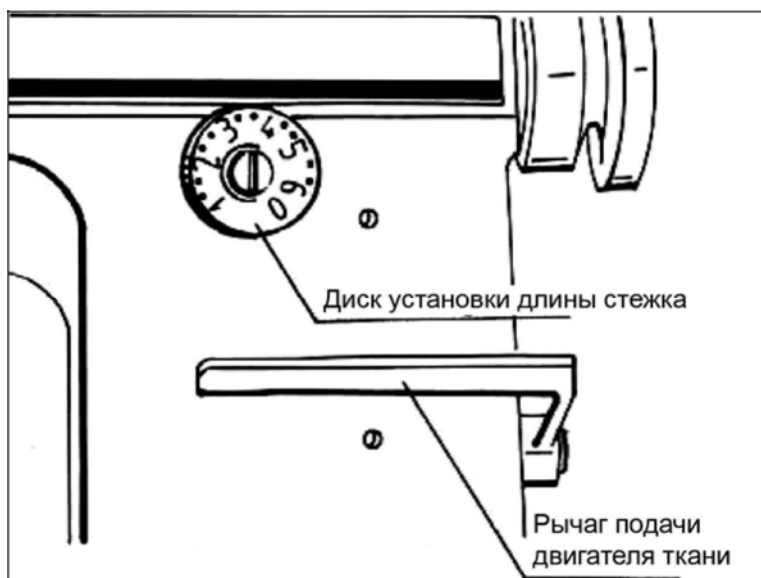
Поверните ручную маховик, чтобы поднять нитепротягиватель в наивысшее положение.

- 1) Поверните ручную маховик, чтобы поднять иглу в наивысшее положение.
- 2) Вставьте нить слева направо.
- 3) Вытяните из иглы нить длиной приблизительно 10 см.

## 6. Установка длины стежка

Вращайте наборный диск установки длины стежка в любом направлении, чтобы установить нужное значение длины.

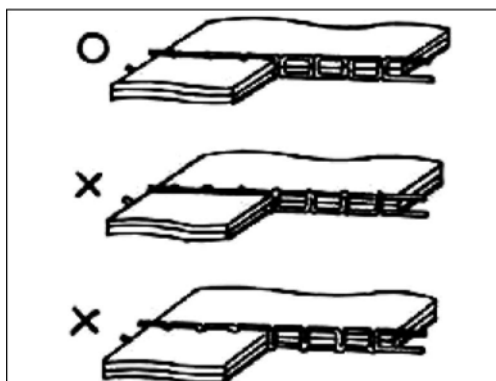
- х Калибровка наборного диска отражена в миллиметрах.
- х Если вам требуется уменьшить длину стежка, поверните диск в направлении низких значений, нажимая, при этом, рычаг подачи двигателя ткани, х Для того, чтобы перейти на реверсивное шитье, нажмите на рычаг подачи двигателя ткани.



## 7. Натяжение нити

Регулировку натяжения нити производят в соответствии с условиями шитья и в зависимости от используемой нити, длины стежка и материала.

- \* Натяжение рассматривают как соответствующее, если обе нити (игольная и и шпулечная) пересекаются на центральной линии изделия, в направлении толщины, х Это показывает, что натяжение верхней нити сильнее натяжения нижней нити, х Это показывает, что натяжение нижней нити сильнее натяжения верхней нити.



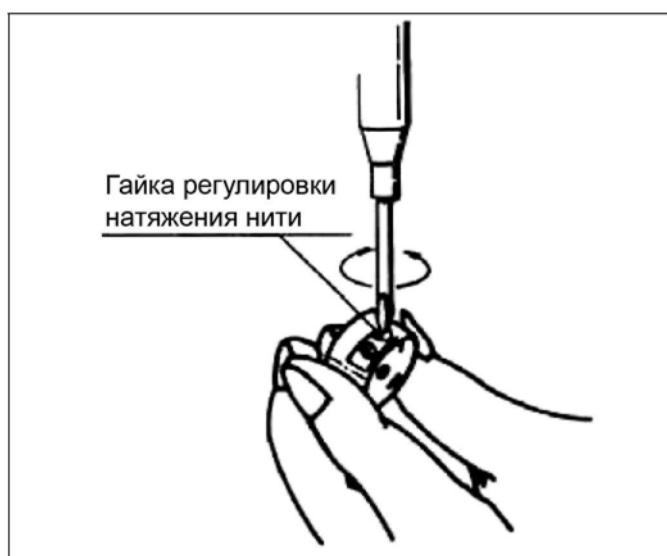
## 1) Регулирование натяжения игольной нити

Натяжение игольной нити регулируют с помощью поворота гайки натяжения нити в соответствии с условиями шитья: поворачивая гайку по часовой стрелке, вы увеличиваете натяжение нити, против часовой стрелки - уменьшаете.



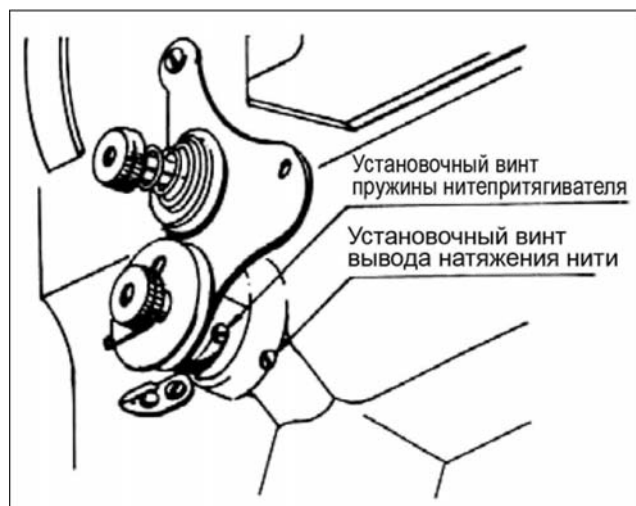
## 2) Регулирование натяжения шпулечной нити

При затягивании винта регулировки натяжения, натяжение увеличивается. При ослаблении - уменьшается. Стандартным считается натяжение, составляющее 30 - 50 г.



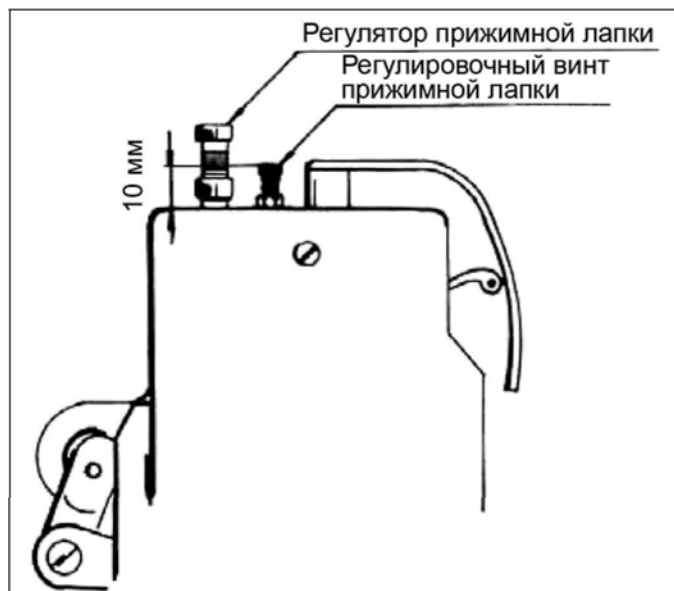
## 8. Пружина нитепритягивателя

- \* При регулировании величины хода пружины нитепритягивателя ослабьте установочный винт до его ограничителя. Если вы повернете вывод натяжения по часовой стрелке, величина хода пружины нитепритягивателя увеличится. И наоборот, при повороте вывода натяжения против часовой стрелки величина хода пружины нитепритягивателя уменьшится.
- \* Регулирование давления пружины нитепритягивателя можно осуществлять, поворачивая реберную бороздку вывода натяжения нити с использованием отвертки: по часовой стрелке - для увеличения натяжения, против часовой стрелки - для уменьшения натяжения.



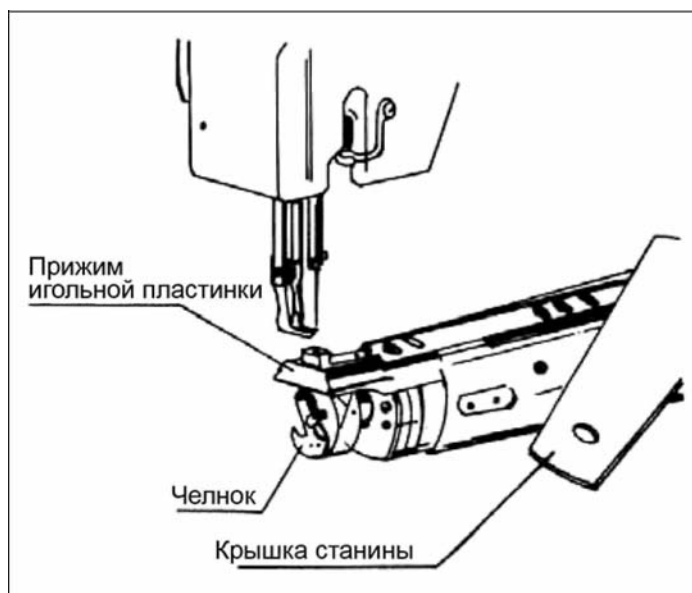
## 9. Давление прижимной лапки

Чтобы увеличить величину прижима пружины, поверните регулятор прижимной лапки по часовой стрелке, и наоборот, чтобы уменьшить величину прижима прижимной лапки, поверните регулятор против часовой стрелки. Рекомендуется, чтобы регулировочный винт прижимной лапки был приблизительно на 10 мм.



## 10. Обращение с челноком

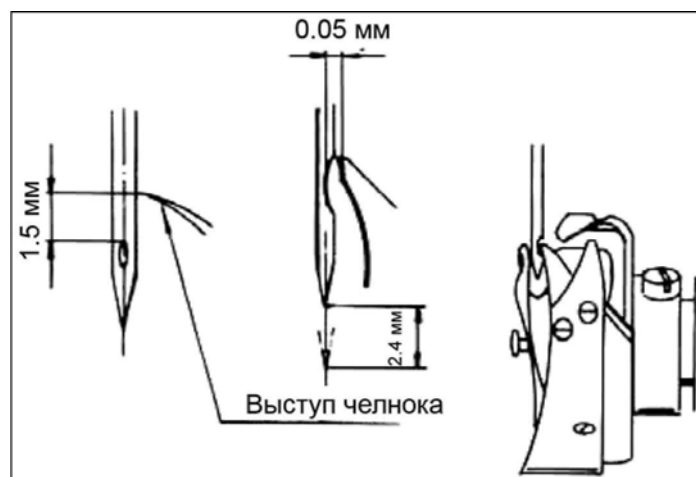
- х Достают челнок следующим образом:
  - 1) Поверните рукой маховик, чтобы поднять иглу в ее наивысшее положение.
  - 2) Снимите крышку, закрывающую челнок, шпульный колпачок и игольную пластинку.
  - 3) Откройте вперед крышку станины и ослабьте 4 установочных винта на прижиме игольной пластинки.
  - 4) Удалите челнок, поднимая переднюю часть прокладки после ослабления установочного винта.
  
- х При установке челнока в исходное положение, проделайте все эти операции, но в обратной последовательности. Не забудьте вставить выступающий вывод прижима в челнок.



## УСТАНОВКА МАШИНЫ 1.

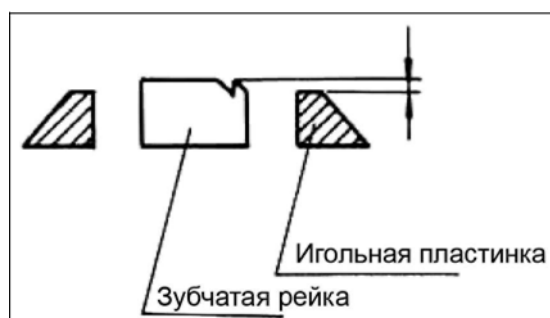
### Взаимодействие иглы и челнока

- \* Когда вы поднимите иглу на высоту 2.4 мм над самой нижней точкой ее хода:
  - 1) Отрегулируйте расстояние 1,5 мм между острием лезвия челнока и высотой расположения ушка иглы так, чтобы острие лезвия челнока находилось на одной линии с центром иглы.
  - 2) Обеспечьте зазор 0.05 мм между поверхностью иглы и острием лезвия челнока, затем туго затяните винты.
  
- \* Регулирование взаимодействия иглы и челнока производите после настройки длины стежка на наборном диске на значение «0».

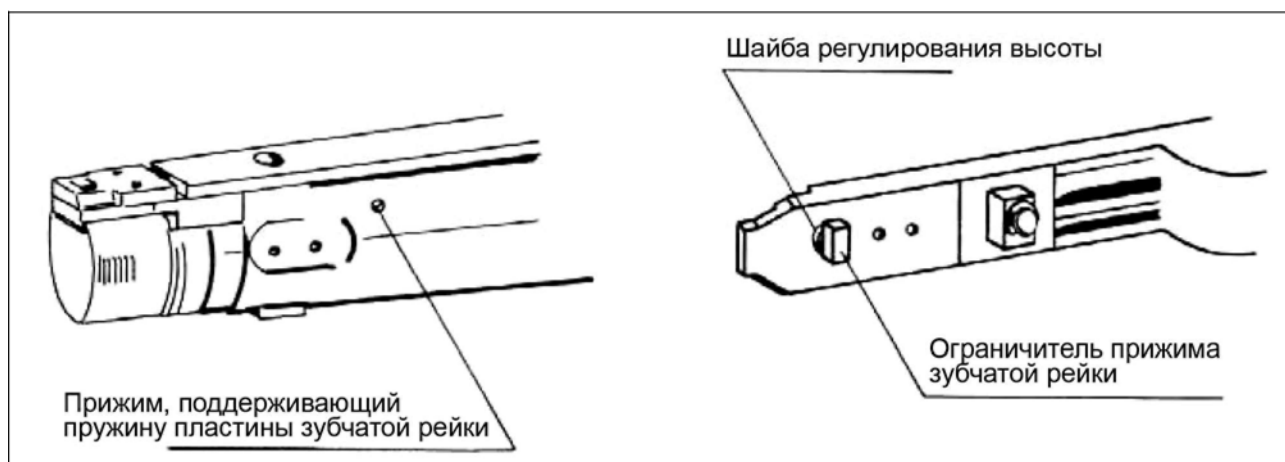


## 2. Высота поднятия зубчатой рейки

- ж Стандартная высота поднятия зубчатой рейки составляет 1 мм над поверхностью игольной пластинки, когда она достигает самой высокой точки своей траектории. При регулировании высоты зубчатой рейки:
- 1) Ослабьте стопорную гайку прижима зубчатой рейки, затем измените высоту, регулируя шайбу зубчатой рейки;
  - 2) Затяните гайку, обращая особое внимание на блокирующее направление ограничителя прижима зубчатой рейки после изменения высоты.

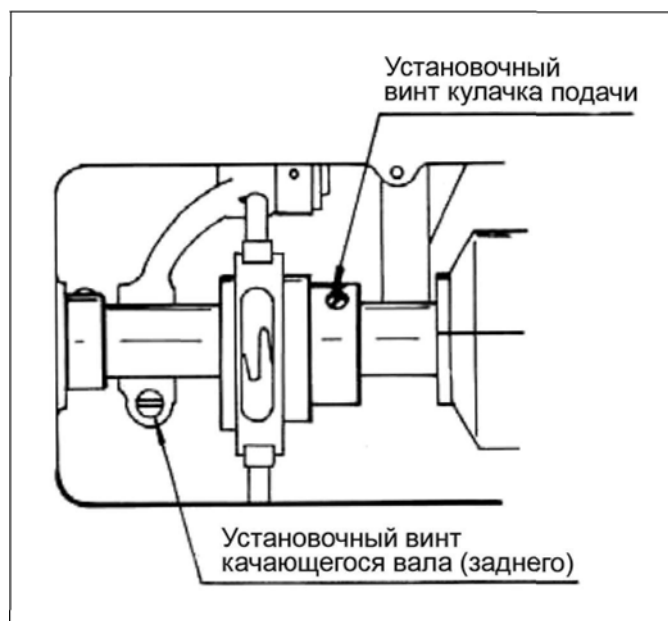


Не забудьте отсоединить рычаг прижима зубчатой рейки после снятия штыря, поддерживающего пружину прижимной пластины зубчатой рейки.



### 3. Расположение кулачка механизма двигателя ткани (кулачка подачи)

- 1) Установите на наборном диске максимальное значение длины стежка, поворачивая диск вручную.
- 2) Вращая вручную маховик, установите кулачок подачи в таком положении, при котором можно совместить острие лезвия челнока с центром иглы. В этот момент соответствующим считается такое положение кулачка подачи, когда игла не движется даже тогда, когда рычаг механизма подачи перемещается в верхнем и нижнем направлении.
- 3) Ослабив установочные винты кулачка подачи, зафиксируйте кулачок подачи в точке, в которой игла не перемещается, даже тогда, когда рычаг механизма подачи перемещается в верхнем и нижнем направлении.

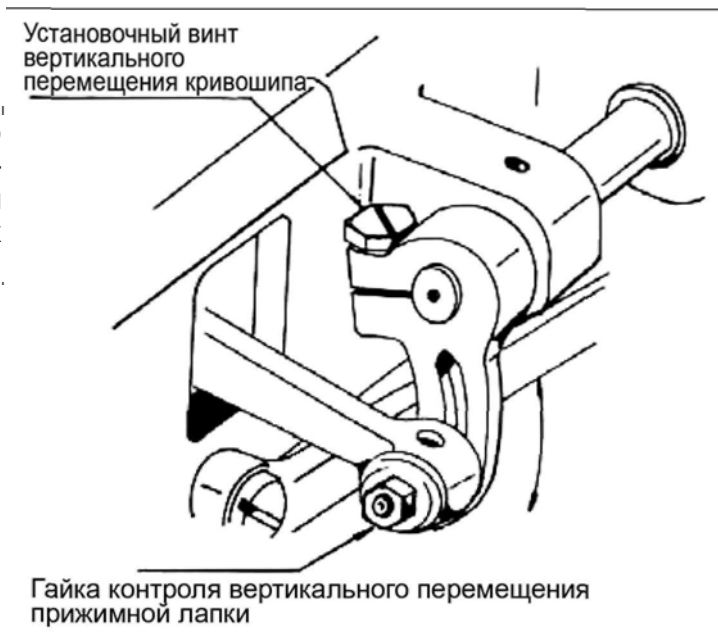


### 4. Регулирование основной и вспомогательной прижимных лапок 1)

#### Регулирование рабочей высоты

Рекомендуется регулировать рабочую высоту расположения основной и вспомогательной прижимных лапок во время шитья некоторых высоких эластичных или толстых материалов.

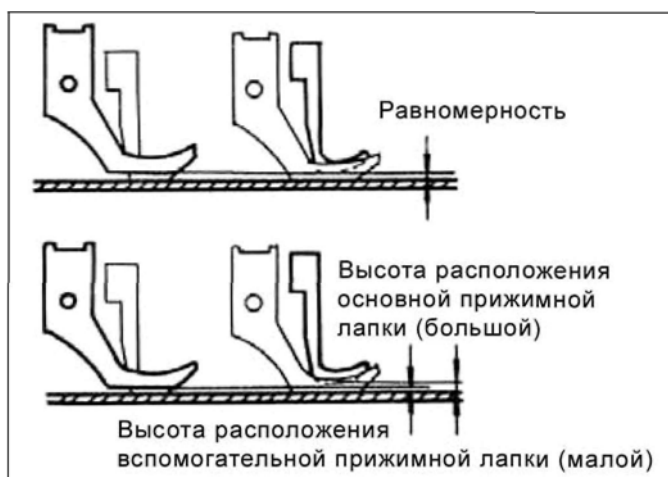
- а) Ослабьте регулировочный винт прижимной лапки.
- б) Для увеличения рабочей высоты прижимной лапки закрепите винт на верхней части рабочего кривошипа прижимной лапки, а для уменьшения рабочей высоты прижимной лапки закрепите винт нужно закрепить на нижней части рабочего



#### 2) Регулирование величины перемещения

Соответствующее качество отделки изделий достигается регулированием рабочего перемещения прижимной лапки в направлении «вверх-вниз».

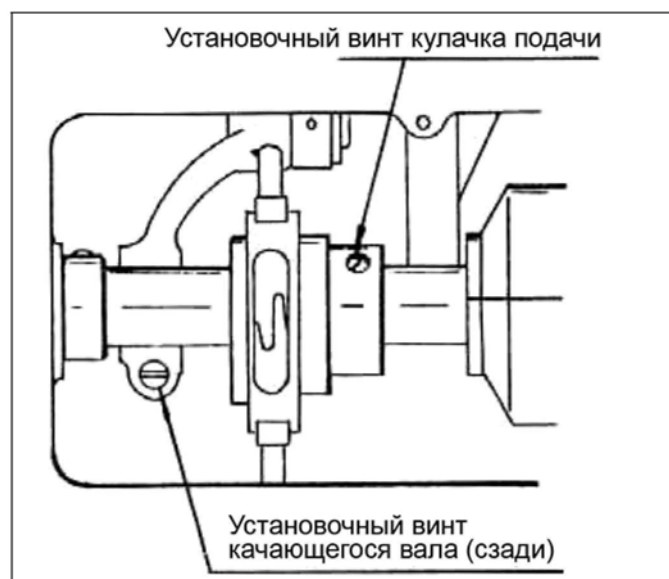
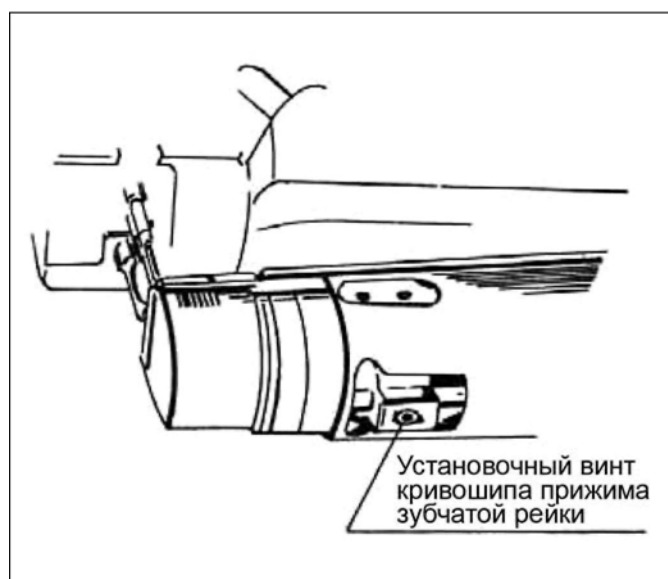
- а) Нажмите на приспособление подъема прижимной лапки.
- б) Ослабьте регулировочный винт рабочего кривошипа прижимной лапки тогда, когда нижняя поверхность прижимной лапки полностью соприкасается с верхней поверхностью игольной пластинки, при по кривошипа прижимной лапки.



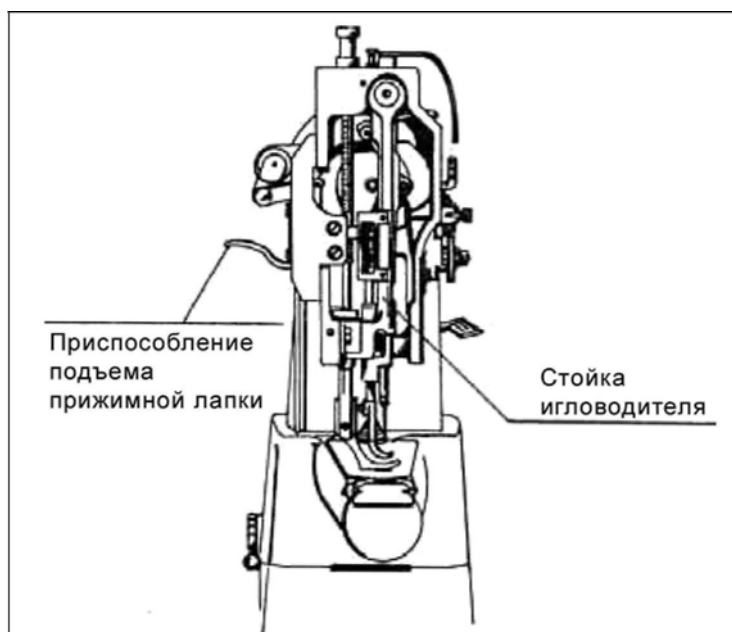
- c) В этом положении вращайте вручную маховик в переднем направлении так, чтобы величина хода основной прижимной лапки стала больше величины хода вспомогательной прижимной лапки, или в обратном направлении так, чтобы величина хода вспомогательной прижимной лапки стала больше величины хода основной прижимной лапки.
- d) Таким образом, при вращении маховика расстояние между двумя прижимными лапками будет увеличиваться.

## 5. Регулирование игловодителя

- 1) Установите диск набора длины стежка на максимальное значение.
- 2) Поверните установочный винт кривошипа зубчатой рейки так, чтобы он соприкасался с боковой роздкой игольной пластинки, вращая в этом момент маховик в переднем направлении, и перемещая рычаг механизма подачи в направлении "вверх-вниз".
- 3) Ослабьте установочный винт кривошипа качающегося вала (сзади) после настройки длины стежка на "0".



- 4) Зафиксируйте установочный винт кривошипа так, чтобы игла находилась на одной линии с центром игольного ушка зубчатой рейки, вращая вручную маховик.



## **ВОЗМОЖНЫЕ НЕИСПРАВНОСТИ И МЕТОДЫ ИХ УСТРАНЕНИЯ**

<b><i>Неисправность</i></b>	<b><i>Причина</i></b>	<b><i>Метод устранения</i></b>
Обрыв ниток	Некачественные нитки	Смените нитки
	Слишком большое натяжение нити	Ослабьте натяжение нити
	Некачественная игла с плохо отполированным ушком, с заусеницами	Смените иглу
	Износ отверстия под иглу в игольной пластине, имеются зазубрины	Сменить игольную пластину или располировать
	Места прохождения ниток с заусеницами, царапинами, особенно в челноке или пальце шпуледержателя	Заполировать или заменить изношенные детали новыми
	Неправильная заправка игольной нити	Проверить заправку игольной нити
Пропуски стежков	Тупая или погнутая игла	Сменить иглу
	Игла не соответствует выбранной нитке	Сменить иглу
	Неправильная установка иглы относительно челнока	Точно соблюдать соответствие установки иглы челноку
Поломка иглы	Неправильное шитье	Во время шитья не тянуть материал рукой
Плохая подачи ткани	Затупились зубцы двигателя ткани	Заменить двигатель ткани
	Слабый прижим тканей лапкой	Увеличить усилие прижима
Повышенный нагрев челнока	Недостаточная смазка челнока	Увеличить приток смазки к челноку
	Засорены смазочные каналы челнока	Сменить загрязнившийся фитиль, прочистить каналы
При включении двигателя отключается автомат	Пробой изоляции на корпус при глухозаземленной нейтрали	Проверить изоляцию между фазами. Обнаружив повреждения, заменить двигатель
Машина медленно останавливается или не останавливается совсем	Ослаблена или оборвана пружина на двигателе.	Замените пружину
Повышенный нагрев подшипниковых узлов двигателя или фрикционной муфты	Нет смазки или износились подшипники	Смазать или заменить подшипники