

Раскройная машина для нарезания бейки FOXSEW FX801A/FX802A

Инструкция по эксплуатации



ИНСТРУКЦИЯ ПО БЕЗОПАСНОСТИ

Для безопасной работы и обеспечения наилучшей функциональности машины необходимо правильно ее эксплуатировать.

Пожалуйста, прочитайте инструкцию и следуйте ей.

1. При использовании машины обратите внимание на основные мероприятия по безопасности.
2. Перед использованием машины прочитайте это руководство и инструкции, кроме того, храните руководство под рукой.
3. Используйте машину, убедившись в ее соответствии со стандартами безопасности, принятыми в вашей стране.
4. Недопустимо использовать машину без предусмотренных приспособлений безопасности, которые должны быть установлены правильным образом. Только после этого возможна правильная работа машины.
5. Машина должна эксплуатироваться подготовленным оператором.
6. Для безопасности рекомендуется надевать защитные очки.
7. Выключите электропитание перед выполнением следующих действий:
 - (1) заправка иглы, регулировка заправки нити, нитенаправителя или замены катушки.
 - (2) замена игл, лапок, игольных пластин, двигателей ткани, нитеводителей, улиток, выравнивателей края, и др.
 - (3) ремонт машины
 - (4) во время ухода оператора с рабочего места
 - (5) когда фрикционный мотор используется без фрикционной накладки, двигатель должен быть полностью остановлен.
8. В любом случае, если произошло попадание грязи, масла или другой жидкости на кожу или глаза, промойте тщательно водой и обратитесь к врачу.
Если жидкость была случайно проглочена, обращайтесь к врачу немедленно.
9. Не прикасайтесь к движущимся частям машины. Всегда обращайтесь внимание, включено ли питание перед выполнением любого действия.
10. Для настройки, модификации и ремонта машины требуются квалифицированные специалисты. Используйте только качественные аналоги. Использование других запчастей может привести к поломке, и вы несете за это ответственность сами.
11. Техническое обслуживание и контроль должны осуществляться тщательно подготовленным персоналом или квалифицированными техниками.
12. Вышеупомянутые специалисты могут осуществлять обслуживание электронных компонентов, знание электроники необходимо для задач регулировки или ремонта. Остановите машину немедленно при обнаружении малейшего сбоя электронных компонентов.
13. Воздушный рукав должен быть отсоединен от машины и компрессор или подвод воздуха должен быть отсоединен перед ремонтом или обслуживанием оборудования машины с пневматическими частями, такими, как пневматический цилиндр. Для наладки и ремонта требуются квалифицированные техники или хорошо обученный персонал.
14. Для лучшей производительности необходима регулярная чистка машины.
15. Правильная установка основания машины - залог успешной работы и низкого шума. Не допускайте работы машины, если она сильно шумит.
16. Для подсоединения к сети используйте подходящую вилку. Используйте розеточную часть с заземлением.
17. Эта машина может использоваться только по назначению. Иное использование недопустимо.
18. Любая модификация или переоборудование машины должны соответствовать стандартам безопасности. Соблюдайте меры предосторожности. Производитель не несет ответственности за поломки из-за непредусмотренных модернизаций машины.
19. Существуют два способа предупреждения опасности:
 - (1) для безопасности оператора и обслуживающего персонала не открывайте защитные крышки и не касайтесь никаких внутренних предметов во избежание поражения электрическим током.
 - (2) Помните:

- Не используйте машину со снятыми: защитой ремня, предохранителем или другими устройствами во избежание физического увечья.
- Не допускайте попадания волос, пальцев или одежды в ручное колесо, в устройство для намотки нити, ремень и двигатель для предотвращения травматизма.
- Не засовывайте пальцы под иглу или под крышку намотки нити в процессе работы машины.
- В процессе работы челнок вращается с большой скоростью.
- Берегите пальцы от попадания в машину во время перемещения головки машины.
- Выключайте питание перед перемещением головки, удалением ремней или их защиты для предотвращения травматизма от непредвиденного запуска машины.
- Если машина оборудована сервомотором, сервомотор не шумит, когда машина находится в состоянии простоя, поэтому выключайте питание во избежание травматизма из-за непредвиденного запуска машины.
- Никогда не используйте швейную машину без провода заземления во избежание поражения током.
- Выключайте кнопку питания перед отсоединением или присоединением вилки питания во избежание поражения током и поломки электрического оборудования.

ВНИМАНИЕ

Пожалуйста, следуйте следующим указаниям, чтобы избежать неисправностей и поломки машины.

1. Протрите машину полностью перед запуском в первый раз после регулировки.
2. Уберите всю грязь и масло, накопившиеся во время транспортировки.
3. Убедитесь, что напряжение и фаза установлены правильно.
4. Убедитесь, что вилка подключена к источнику питания.
5. Не включайте машину, если напряжение не соответствует указанному на паспортной табличке.
- б. Убедитесь, что направление вращения шкива правильно.

Внимание:

Перед отладкой или регулировкой, пожалуйста, выключите питание, чтобы избежать несчастного случая при резком начале работы машины.

Примечания

Наиболее важные инструкции по предосторожности



1. Держать руки подальше от иглы в момент включения выключателя электропитания, а также когда работает швейная машина.
2. Нельзя совать пальцы внутрь крышки механизма нитепритягивателя, когда работает швейная машина.
3. Необходимо выключить электропитание перед опрокидыванием рукава машины или снятием клиновидного ремня.
4. Во время работы нужно быть осторожными, чтобы голова или руки оператора или постороннего не приближались к маховому колесу, клиновидному ремню, моталке нитки на шпульку или электродвигателю. Также, нельзя ставить никаких вещей близко к ним. Это очень опасно.
5. Если швейная машина оснащена ограждением ремня, защитой пальцев и прочими защитными устройствами, то не допускается эксплуатировать машину, когда они сняты.
6. Перед опрокидыванием головки машины нужно держать руки на определенном расстоянии.
7. Когда машина не в действии, мотор должен быть отключен. Так что, обратите внимание на то, чтобы не забыть выключить машину из сети после длительной эксплуатации.



8. Для собственной безопасности никогда не вводите машину в эксплуатацию при отключенном заземлении.
9. Перед тем как включить машину, предварительно нажмите на кнопку ВЫКЛ.(OFF) на пускателе.
10. Во время грома или молнии машину следует выключить.
11. Если машину переставить из холодного места в теплое место или наоборот, то можно наблюдать процесс конденсации воды. В этом случае включайте машину только после того, как Вы проверите, что на машине нет капель воды.

Содержание.

I . Характеристика и назначение	Стр. 3
II . Технические параметры	Стр. 3
III . Установка	Стр. 4
IV . Регулировка и эксплуатация	Стр. 6
V . Смена ножей	Стр. 8
VI . Уход	Стр. 10
VII . Дополнительные части	Стр. 10
VIII . Частые неисправности и способы их устранения	Стр. 11

I . Характеристика и назначение

Машина для нарезания полос- FX801A(1-нож.), FX802A-(2 нож.) под торговой маркой «FOXSEW» является

одним из изделий нашей компании. В процессе многолетней непрерывной работы данное изделие располагает удобной конструкцией, надежной эксплуатацией и другой спецификой.

Машина для нарезания полос тип FX801A, тип FX802A под торговой маркой «FOXSEW» может резать материалы (например хлопок, шерсть, синтетические ткани, и кожзаменитель и т.д.) разной толщины.

Срез ленты аккуратный и ширина одинаковая. Она является необходимым аппаратом в швейной отрасли.

II . Технические параметры

1. Скорость резания: 20 м/мин.
2. Ширина резания тканевой ленты: FX801A: 10-80мм., тип FX802A: слева 10-50мм., справа 10-80мм.
3. Скорость верхнего ножа: 144 об./мин.
4. Скорость нижнего ножа: 116 об./мин.
5. Электродвигатель: мощность 370W
6. Скорость 2800 об./мин.
7. Напряжение 380V/220V

III . Установка

1. Присоединить левую и правую стойку(1,4), используя нижний поперечник(5) и закрепленную плиту(17), шайбу(16), винт шестигранный M8X16(15), далее укрепить стойки, используя верхний поперечник(3) и винт шестигранный M8X16(2), гайку шестигранную (18), шайбу(19), (см.

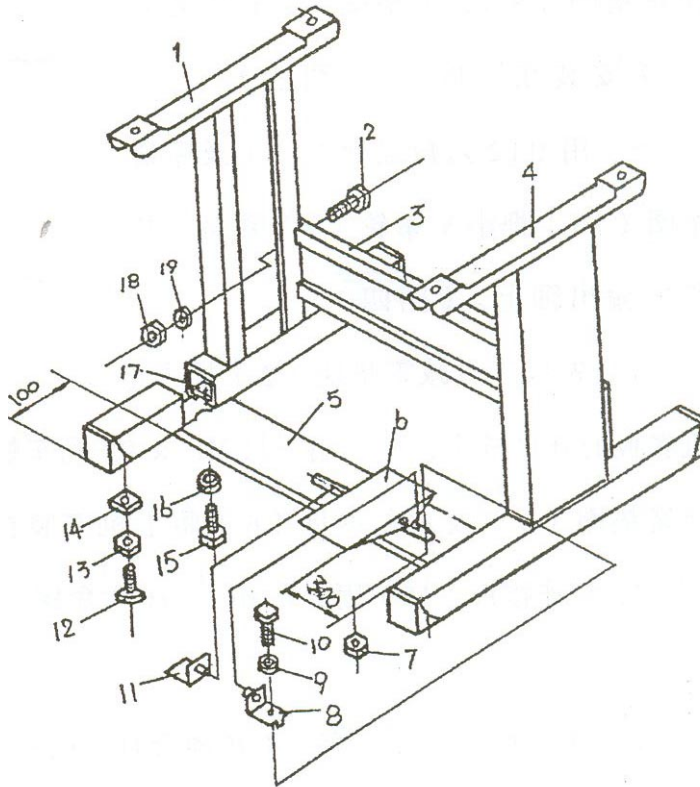


схема1)

Схема 1.

2. Установить педаль(6) на нижний поперечник по размеру схемы, используя 2 кронштейна(8,11) и винт шестигранный М8Х16(10), шайбу(9), гайку шестигрannую (7), (см. схема 1).
3. Установить крышку на стойки машины по размеру схемы 2, используя шуруп 1 дюйм, завинтить шуруп, чтобы крышка была в горизонтальной плоскости.

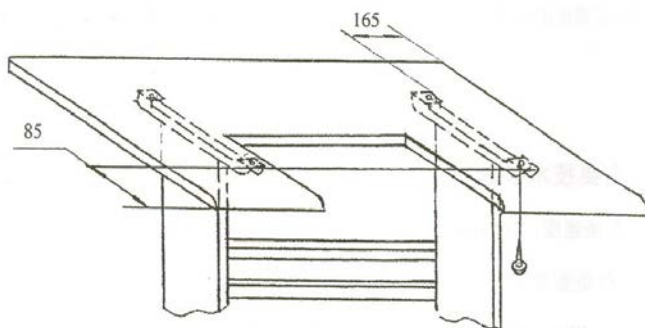


Схема 2.

4. Установить головку машины(1) на стол, используя четыре винта шестигранных М8Х16(4) и

пружинные шайбы (3), шайбы(2), (см.схема 3).

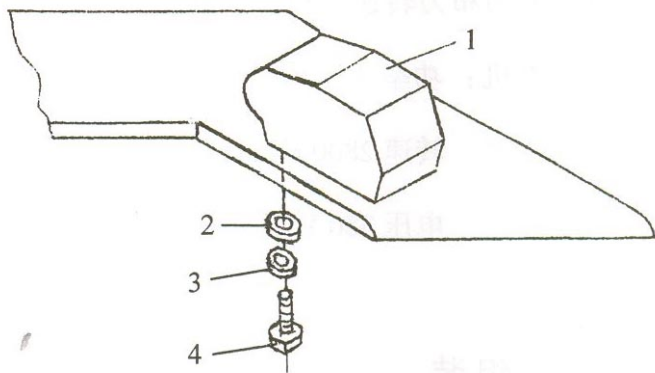


Схема 3.

5. Установить приводной шкив (9) на вал мотора, используя гайку шестигранный M12(11) и укрепленную шайбу(10) .(см. схема 4)

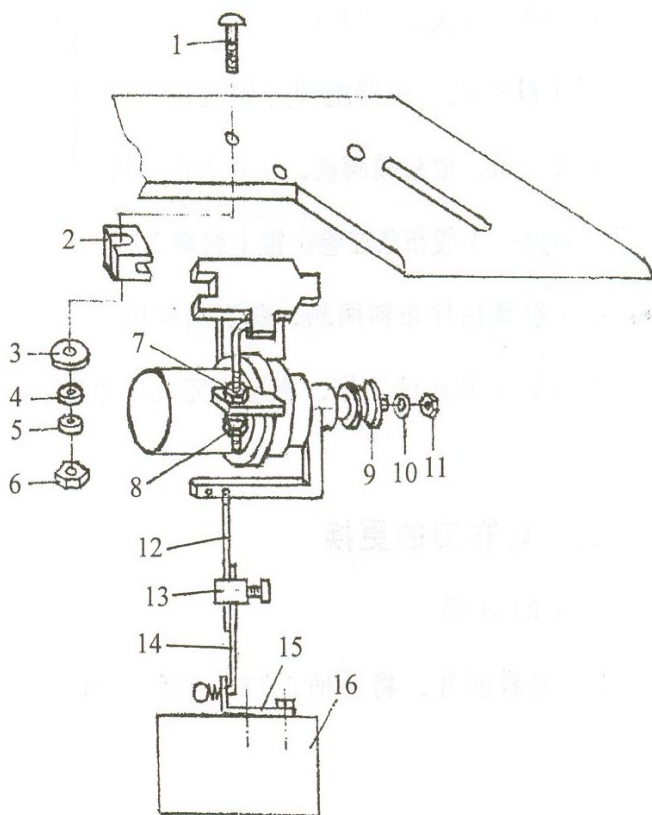


Схема 4.

6. Вложить 3 кронштейна амортизации(2) в паз башмака мотора, установить мотор под столом, используя 3 винта M8X90(1), большую шайбу(3), обычную шайбу(4), пружинные шайбы(5) и

шестигранные гайки (6), (см. схема 4).

7. Подсоединить накладку(15) и педаль, используя 2 винта М6Х16 и шестигранные гайки, (см. схема 4).

8. Вложить верхний рычаг(12) в отверстие рычага-сцепления мотора, далее вкладывать нижний рычаг(14) с пружиной в отверстие накладки(15), потом закрепить верхний и нижний рычаги в соединении(13), (см. схема 4).

Внимание: После соединения верхнего и нижнего рычагов нажать педаль, шкив мотора должен вращаться.

9. Заправить приводной ремень на большой и маленький шкивы. Затягивать гайки(7,8), подтягивая ремень, (см. схема.4).

10. Установить пластмассовый ящик под крышкой стола с помощью шурупа 1/2 дюйма.

11. Установить коробочку-выключатель под крышкой стола справа с помощью шурупа 1/2 дюйма.

IV. Регулировка и эксплуатация

1. Включить электропитание, нажать выключатель, нажать педаль и смотреть в сторону движения большого шкива ремня, направление вращения совпадает с красной стрелкой на кожухе-обтекателе. Если наоборот, тогда нужно изменить порядок соединения электропроводки.

2. Регулировка ширины резания тканевой ленты.

1) Тип FX801A: отворачивать ручку(2), двигая регулирующий рычаг(1), совместить сторону А регулирующей пластины с какой-либо величиной шкалы на нужную ширину ткани, (см. схема 5).

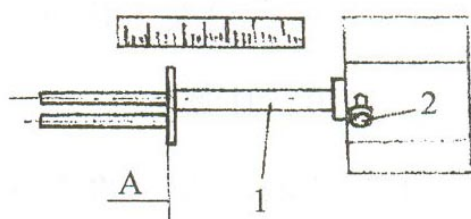


Схема 5.

- 2) Тип FX802A: регулировка ширины резания тканевой ленты правого ножа аналогична регулировке машины типа T801A. Регулировка ширины резания тканевой ленты левого ножа достигнута посредством изменения осевого положения левых верхнего и нижнего ножей. Другими словами, устанавливаем расстояние между лезвиями левого и правого ножа на нужную ширину ткани.
3. Простеганный трубчатый материал разместить на панели, поднять верхний ролик, чтобы ролик прижал материал, одновременно верхние 2 маленьких рычага для прижатия материала должны находиться поверх ткани, а нижний рычаг должен находиться внутри ткани, (см. схема 6).

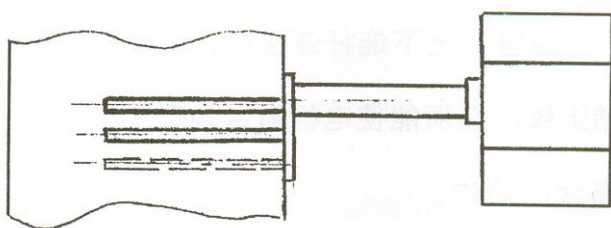


Схема 6.

4. Включить выключатель, слегка придерживая стороны материала двумя руками, нажать на педаль, машина должна начать работать и отрезать полоску ткани. Отпустить педаль, тогда режущий нож перестанет вращаться, обмотать полученной куском полоской валик (2-4 витка). Продолжая держать двубоковые стороны материала двумя руками, нажать на педаль, машина продолжит работу, пока не закончит отрезать материал.

V. Смена ножей

Тип FX801A:

- 1) См. схема 9. Повернуть ручку (78) в положение «регулировка ножей».
- 2) Отвернуть закрепленный винт, снимать верхнее роликовое устройство(1). Тогда уже можно сменить нож(4), (см. схема 7).

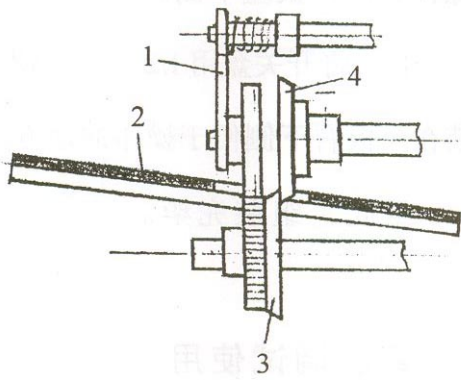


Схема 7.

- 3) Снять 4 винта, закрепляющих панель(2), и винт шестигранный, укрепляющий нижний нож, (см. схема 7).
- 4) Повернуть панель(2) как на схеме 7, выдвинуть нижний нож(3) и нижний ролик с нижнего шпинделя. Тогда можно сменить нижний нож.

1. Тип FX802A:

- 1). См. схема 9. Вращать ручку (78) на положение «регулировка ножей».
- 2). Отвернуть винт, закрепляющий верхнее роликовое устройство(1) и снять верхнее роликовое устройство(1), (см. схема 8).

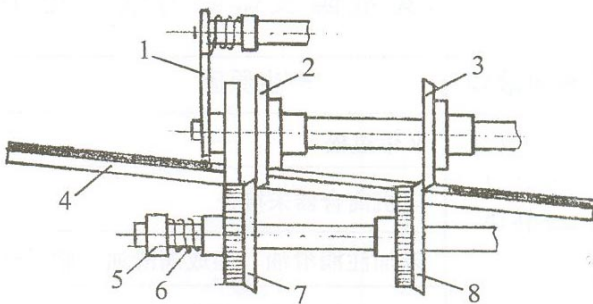


Схема 8.

- 3). Снять левый верхний нож (2), (см. схема 8).
- 4). Освободить верхнюю подставку ножа и шестигранные винты и винты, закрепляющие 2 нижних ролика.
- 5). Выдвинуть верхнюю подставку ножа.
- 6). Снять чехол(5) и пружину(6), (см. схема 8).
- 7). Снять 4 винта, закрепляющих панель.

8). Сместить панель(4), снять 2 нижних ножа(7,8) и нижний ролик с нижнего шпинделя.

9). Снять правый верхний нож и подставку ножа, (см. схема 8).

10). Сменить ножи. Переустановить.

Внимание: Тип FX801A и Тип FX802A после первой установки обязательно переместить ручку (78) (см. схема 9) в положение «резание ткани» и прижать передние лезвия верхнего и нижнего ножей друг к другу.

VI. Уход

1. Каждый день перед работой и после подать 2-3 капли масла №20 в заправочный бочок.

Внимание: Перед подачей смазки в большой приводной ролик и между большим приводным роликом и его упорным валом, обязательно сначала снять защитное кольцо(70) как на схеме 9. Затем проводить смазку.

2. Через 3 месяца после эксплуатации нужно открыть крышку корпуса и смазать зубчатые шестерни.

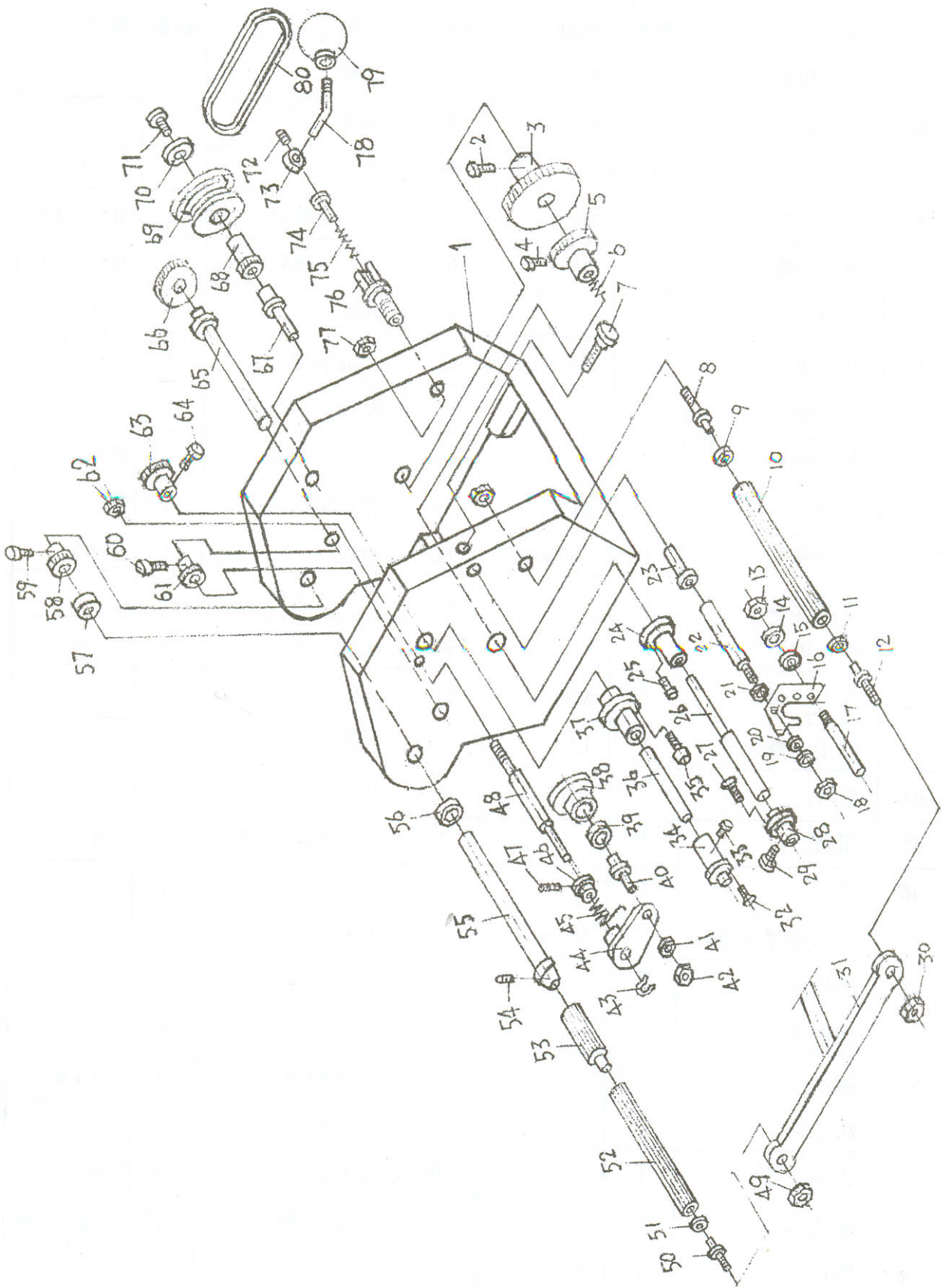
3. Через 1 год после эксплуатации или перед новой эксплуатацией после долгого перерыва в работе нужно снять все приводные детали, и очистить грязь и сухую смазку или масло. После установки подать чистую смазку или масло.

VII. Дополнительные части

1. 2.5 и 4.5мм ключ шестигранный по одному.

VIII. Частые неисправности и способы их устранения (см. таблица)

Частые неисправности	Причина происхождения	Способ устранения
Нож не вращается	Приводной ремень ослаб	Подтянуть приводной ремень
	Сцепление мотора проскальзывает	Отрегулировать управляющий рычаг сцепления
	Отсутствует смазка или она высохла.	Подать смазку, масло или очистить детали и заново смазать смазкой, маслом.
Срез ткани шероховатый или ножи не режут материал	Затупились ножи или наличие заусенцев на ножах.	Точить ножи или заменить новыми.
	Расстояние между верхним и нижним ножами слишком широкое.	Снова отрегулировать ножи, чтобы передние лезвия верхнего и нижнего ножей были плотно прижаты.



图九

Схема 9.

Освещенность

1	2	3	4	5	6	Искусственное освещение				Естественное освещение		Совмещенное освещение						
						Освещенность, лк		Сочетание нормируемых величин показателя ослепленности и коэффициента пульсации		КЕО, е _н %		14	15					
						при системе комбинированного освещения	при системе общего освещения	Р	К _п %	при верхнем или комбинированном освещении	при боковом освещении			при верхнем или комбинированном освещении	при боковом освещении			
Высокой точности	От 0,30 до 0,50	III	а	Малый	Темный	2000	200	500	40	11	12	13	14	15				
						1500	200	400	20	15								
						1000	200	300	40	15								
						750	200	200	20	15								
						750	200	300	40	15								
						600	200	200	20	15								
						400	200	200	40	15								
						Средний	Средний	Средний	Средний	Средний					—	—	3,0	1,2
						Большой	Большой	Большой	Большой	Большой					—	—	—	—
						Средний	Средний	Средний	Средний	Средний					—	—	—	—
Средней точности	Св.0,5 до 1,0	IV	а	Малый	Темный	750	200	300	40	20	4	1,5	2,4	0,9				
						500	200	200	40	20								
						Средний	Средний	Средний	Средний	Средний					—	—	—	—
						Большой	Большой	Большой	Большой	Большой					—	—	—	—
						Средний	Средний	Средний	Средний	Средний					—	—	—	—
						Большой	Большой	Большой	Большой	Большой					—	—	—	—

Уровень шума

Эквивалентный уровень звука в контрольной точке рабочего места на расстоянии 0,5 м от оси иглы и 0,3 м над плоскостью игольной пластины в соответствии с ГОСТ 12.1.003 не превышает 80 дБА при работе машины по ее основному назначению с коэффициентом машинного времени 0,4, коэффициентом использования максимальной скорости шитья 0,7 и при уровне звука фонового шума не более 70 дБА

Тара и упаковка.

Перед упаковкой швейный полуавтомат должен быть законсервирован по условиям консервации для группы изделий со сроком хранения до 18 месяцев по ГОСТ 9.014-78.

Швейный полуавтомат поставляется составными частями: швейная головка, стол (в разобранном виде укрупненными сборочными единицами) и электропривод и упаковывается в упаковку из гофрированного картона.

При упаковке применяются упаковочные материалы: бумага противокоррозионная с латексным покрытием ГОСТ 16295-82; бумага оберточная ГОСТ 8273-75; бумага парафинированная ГОСТ 16295-82; бумага водонепроницаемая ГОСТ 8828-75; полиэтиленовая пленка ГОСТ 10354-82; картон гофрированный ГОСТ 7376-84.

Хранение швейного полуавтомата по группе условий хранения ОЖ4 для исполнения УХЛ4 ГОСТ 15150-69, а для исполнения 04 по группе ОЖ2 ГОСТ 15150-69.

Примечание. Каталог деталей и сборочных единиц поставляется по запросу потребителей.

Электробезопасность

Конструкция машин должна быть электробезопасной. Технические средства и способы обеспечения электробезопасности машин должны соответствовать ГОСТ 27487 с учетом условий эксплуатации и характеристик источников электрической энергии.

- Степень защиты электрооборудования IP40 - по ГОСТ 14254.
- Класс защиты от поражения электрическим током 01 - по ГОСТ 12.2.007.0.

Требования к микроклимату

Оптимальные и допустимые нормы температуры, относительной влажности и скорости движения воздуха в рабочей зоне производственных помещений

Период года	Категория работ	Температура, °С						Оптимальная	Относительная влажность	
		оптимальная	допустимая				нижняя граница			допустимая на рабочих местах
			верхняя граница	на рабочих местах		непостоянных				
			постоянных	постоянных	непостоянных					
Холодный	Легкая - I а	22-24	25	26	21	18	40-60	75		
	Легкая - I б	21-23	24	25	20	17	40-60	75		
	Средней тяжести - II а	18-20	23	24	17	15	40-60	75		
	Средней тяжести - II б	17-19	21	23	15	13	40-60	75		
	Тяжелая - III	16-18	19	20	13	12	40-60	75		
	Легкая - I а	23-25	28	30	22	20	40-60	55 (при 28 °С)		
Теплый	Легкая - I б	22-24	28	30	21	19	40-60	60 (при 27 °С)		
	Средней тяжести - II а	21-23	27	29	18	17	40-60	65 (при 26 °С)		
	Средней тяжести - II б	20-22	27	29	16	15	40-60	70 (при 25 °С)		
	Тяжелая - III	18-20	26	28	15	13	40-60	75 (при 24 °С и ниже)		

