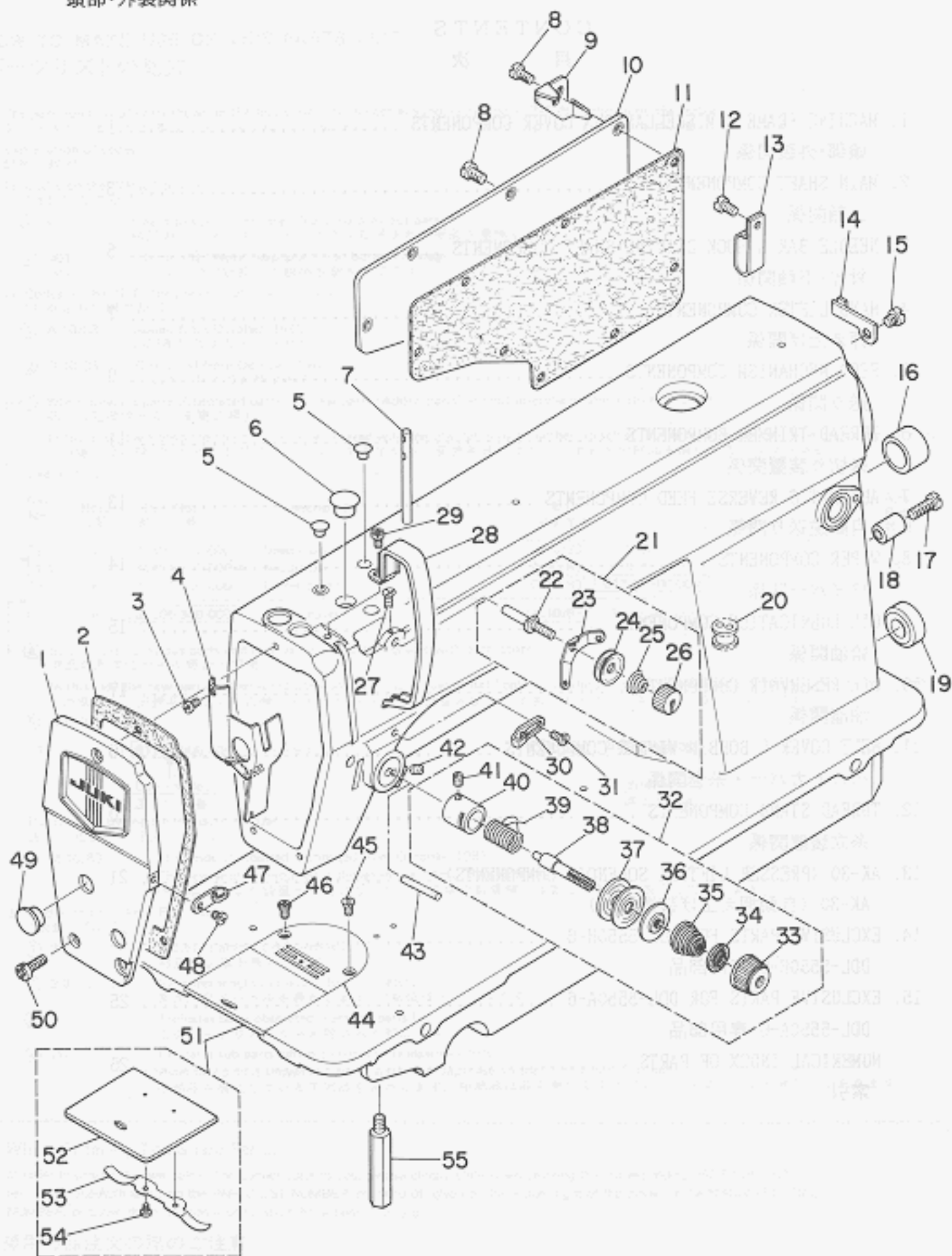


1. MACHINE FRAME & MISCELLANEOUS COVER COMPONENTS

頭部・外装関係



REF. NO.	NOTE	PART NO.	DESCRIPTION	ヒ ン メ イ	AWT.
1		110-00254	FACE PLATE ASM.	メンイタ クミ	1
2		110-00304	FACE PLATE GASKET	メンイタハ°ツキン	1
3		SS-6080410-SP	SCREW 1/8-44 L=4	ヒラネジ° 1/8-44 L=4	1
4		110-00858	ARM OIL SHIELD ASM.	メンア°ホ°ウハ°ン クミ	1
5		TA-0850604-R0	RUBBER PLUG	トメセン	2
6		TA-1250705-R0	RUBBER PLUG	トメセン	1
7		B1114-012-000	THREAD GUIDE PIN	イトアンナイホ°-	1
8		SS-4120915-SP	SCREW 12/64-28 L=9	ナハ°ネジ° 3/16-28 L=9	8
9	#01	111-02605	CORD HOLDER	コート°トメカナク°	1
10		110-00510	SIDE PLATE	マト°イタ	1
11		110-00619	GASKET	マト°イタ ハ°ツキン	1
12		SS-4120915-SP	SCREW 12/64-28 L=9	ナハ°ネジ° 3/16-28 L=9	1
13		D2112-555-B00	CORD HOLDER, LARGE	コート° トメカナク° A	1
14		110-30301	CABLE HOLDER	コート° トメカナク°	1
15		SS-4120615-SP	SCREW 3/16-28 L=6	ナハ°ネジ° 3/16-28 L=6	1
16		TA-2000502-R0	RUBBER PLUG	トメセン	1
17		SS-6121840-SP	SCREW 3/16-28 L=18.0	ヒラネジ° 3/16-28 L=18	1
18		111-00500	REVERSE FEED LEVER STOPPER	ハ°サクレハ°- ストツハ°	1
19		TA-2101002-R0	RUBBER PLUG	トメセン	1
20	#02	110-30202	RUBBER BUSHING	マク°コート°コム	1
21		110-45051	THREAD TENSION ASM.	タ°イイチイトチヨウシ クミ	1
22		110-45002	FIRST TENSION POST	タ°イイチ イトチヨウシホ°ウ	(1)
23		110-45200	THREAD TENSION GUIDE	タ°イイチ イトチヨウシアンナイ	(1)
24		B3214-047-000	BOBBIN WINDER TENSION DISC	イトチヨウシ サラ	(2)
25		110-45101	THREAD TENSION SPRING	タ°イイチ イトチヨウシハ°ネ	(1)
26		110-45309	THREAD TENSION NUT	タ°イイチ イトチヨウシナツト	(1)
27		SS-4120615-SP	SCREW 3/16-28 L=6	ナハ°ネジ° 3/16-28 L=6	1
28		110-00700	THREAD TAKE-UP LEVER COVER	テンヒ°ンカハ°-	1
29		SS-4120615-SP	SCREW 3/16-28 L=6	ナハ°ネジ° 3/16-28 L=6	1
30		110-18504	ARM THREAD GUIDE A	ア°ムイトアンナイ A	1
31		110-01500	SCREW	ア°ム イトアンナイ A トメネジ°	1
32		110-46158	THREAD TENSION ASM.	イトチヨウシ クミ	1
33		110-18900	TENSION NUT	イトチヨウシナツト	(1)
34		B3120-125-000	TENSION DISC STOPPER	イトチヨウシサラ オイテント°メ	(1)
35		B3129-012-A00	TENSION SPRING	イトチヨウシハ°ネ A	(1)
36		B3132-552-000	TENSION DISC HOLDER	イトチヨウシ サラオサエ	(1)
37		B3126-012-000	TENSION DISC	イトチヨウシサラ	(2)
38		B3115-552-000	TENSION POST	イトチヨウシ ホ°-	(1)
39		B3128-012-000	TAKE-UP SPRING	イトトリハ°ネ	(1)
40		B3111-126-000	TENSION POST SOCKET	イトチヨウシ ホ°-タ°イ	(1)
41		SS-8090670-SP	SCREW 9/64-40 L= 5.5	トメネジ° 9/64-40 L=5.5	(1)
42		SS-8150710-SP	SCREW 15/64-28 L=7	トメネジ° 15/64-28 L=7	1
43		B3118-552-E00	THREAD RELEASE PIN	ピン	1
44		B1109-012-I08	THROAT PLATE (I)	ハリイタ I	1
45		SS-2110920-TP	SCREW 11/64-40 L=8.5	マルサラネジ° 11/64-40 L=8.5	1
46		SS-2110915-SP	SCREW 11/64-40 L=6.8	マルサラネジ° 11/64-40 L=8.5	1
47		110-18603	ARM THREAD GUIDE B	ア°ムイトアンナイ B	1
48		SS-6110610-TP	SCREW 11/64-40 L=6	ヒラネジ° 11/64-40 L=6	1
49		TA-1250406-R0	RUBBER PLUG	トメセン D=12.5 L=4	2
50		SS-4120915-SP	SCREW 12/64-28 L=9	ナハ°ネジ° 3/16-28 L=9	3
51		110-01658	BED SLIDE ASM.	スハ°リイタ (クミ)	1
52		B1110-012-000	SLIDE PLATE	スハ°リイタ	(1)
53		110-01609	BRED SLIDE SPRING	スハ°リイタ ハ°ネ	(1)
54		SS-6060210-SP	SCREW 3/32-56 L= 1.9	ヒラネジ° 3/32-56 L=1.9	(2)
55		110-01104	BED SCREW STUD	ハ°ツトシチュウ	4

Note(注記) #01.....Except DDL-5550-6

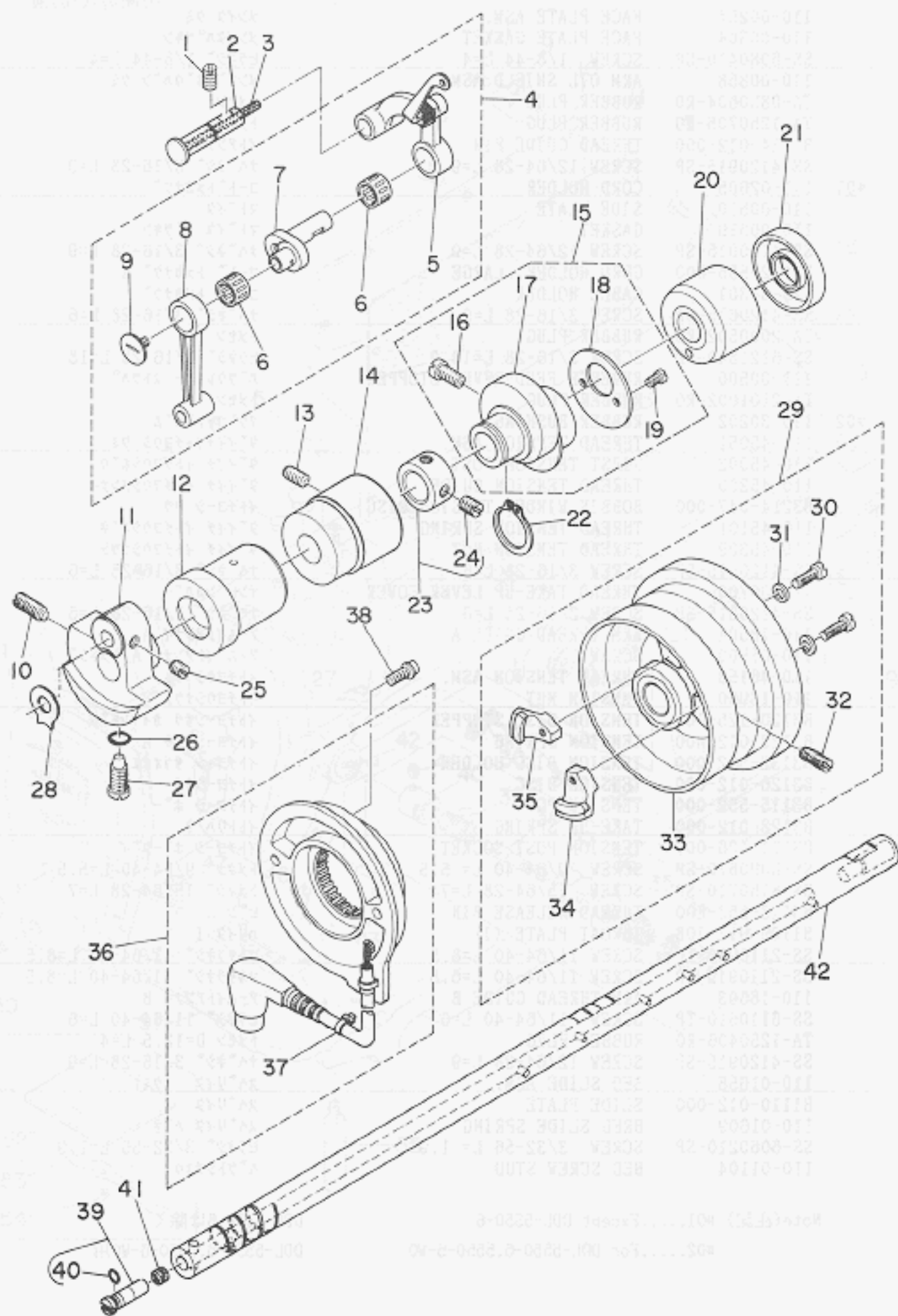
#02.....For DDL-5550-6,5550-6-W0

DDL-5550-6は除く

DDL-5550-6,5550-6-W0用

## 2. MAIN SHAFT COMPONENTS

上軸關係



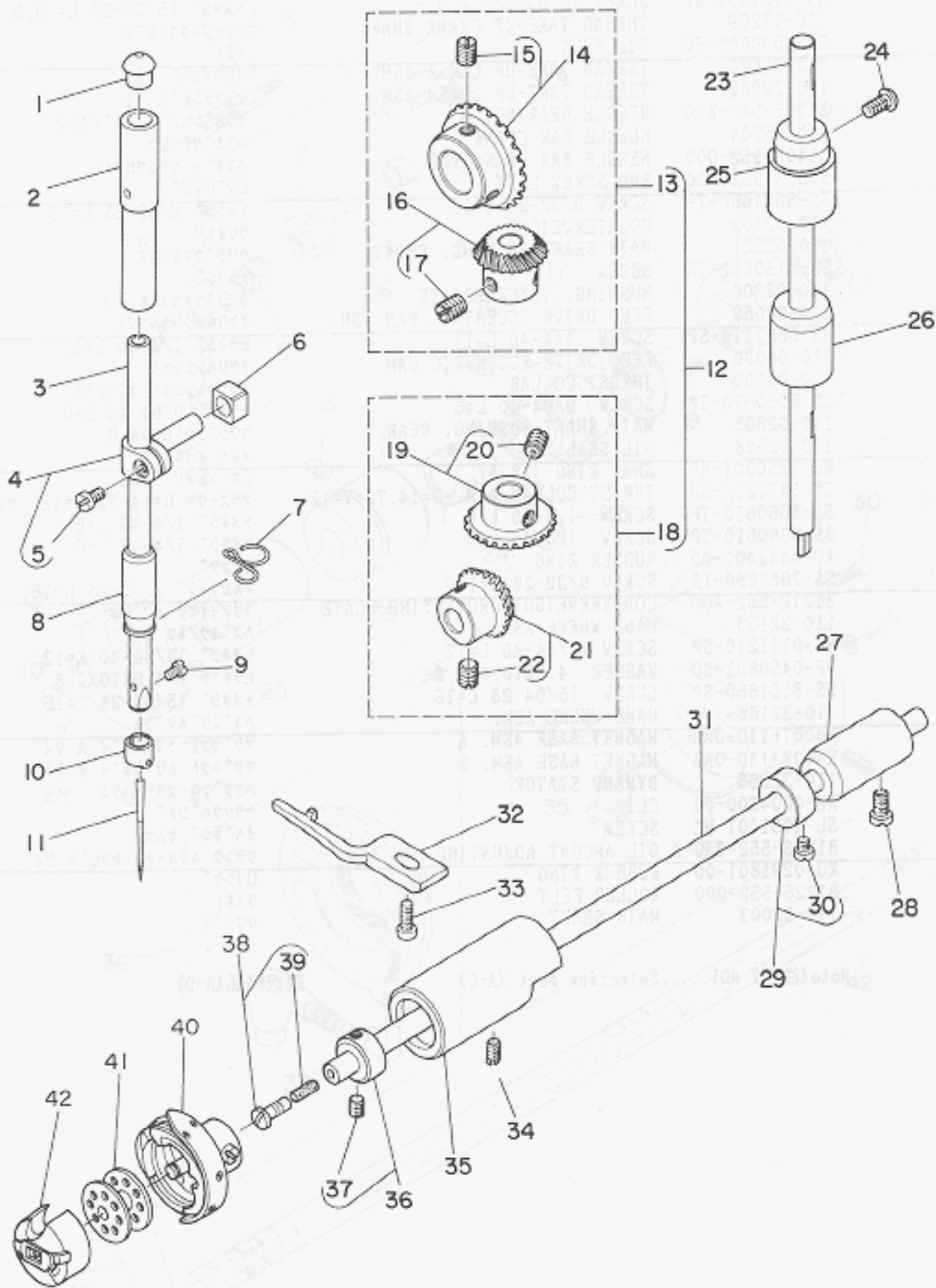
REF.NO.	NOTE	PART NO.	DESCRIPTION	ヒ	ン	メ	イ	AMT.		
1		SS-8151150-SP	SCREW 15/64-28 L=10.5	トメネジ	15/64-28	L=10.5		1		
2		110-17209	THREAD TAKE-UP CRANK SHAFT	デンヒンササシク				1		
3		CQ-3500000-F0	OIL FELT	ユシ				0.1		
4		110-39070	THREAD TAKE-UP LEVER ASM.	リンクデンヒ	クミ			1		
5		110-39062	THREAD TAKE-UP LEVER ASM.	リンクデンヒ	クミ			(1)		
6	#01	B1905-541-B00	NEEDLE BEARING, B	デンヒン	ニートムベ	アリング		(2)		
7		110-05204	NEEDLE BAR CRANK	アリホ	ウクラク			(1)		
8		B1408-552-000	NEEDLE BAR CRANK ROD	アリホ	ウクラクロツト			(1)		
9		B1903-552-000	END SCREW LEFT	ヒタリネジ				(1)		
10		SS-8681650-TP	SCREW 9/32-28 L=16	トメネジ	9/32-28	L=16		1		
11		110-02102	COUNTERWEIGHT	クリオモリ				1		
12		110-02201	MAIN SHAFT BUSHING, FRONT	ウラシ	クマエメタル			1		
13		SS-8150912-TH	SCREW	トメネジ				1		
14		110-02300	BUSHING, INTERMEDIATE	ウラシ	クナホメタル			1		
15		110-08059	FEED DRIVE ECCENTRIC CAM ASM.	オクリハンジンカム	クミ			1		
16		SS-8881110-SP	SCREW 1/4-40 L=11	ヒラネジ	1/4-40	L=11		(2)		
17		110-08000	FEED DRIVE ECCENTRIC CAM	オクリハンジンカム				(1)		
18		110-08109	THRUST COLLAR	オクリハンジンカム	スラストウケ			(1)		
19		SS-8090670-TP	SCREW 9/64-40 L=6	ヒラネジ	9/64-40	L=6		(2)		
20		110-02805	MAIN SHAFT BUSHING, REAR	ウラシ	クカシロメタル	B		1		
21		110-02508	OIL SEAL	メタル	オイルシール			1		
22		RC-1850001-KP	SNAP RING 18.5	Cホ	ストマワ	18.5		1		
23		CS-147121A-SH	THRUST COLLAR ASM. D=14.72 W=12	スラストウケ	D=14.72	W=12	クミ	1		
24		SS-8660610-TP	SCREW 1/4-40 L=6	トメネジ	1/4-40	L=6		(2)		
25		SS-8660610-TP	SCREW 1/4-40 L=6	トメネジ	1/4-40	L=6		2		
26		RO-0442401-00	RUBBER RING	Oリング				1		
27		SS-7681650-TP	SCREW 9/32-28 L=16	マルヒラネジ	9/32-28	L=16		1		
28		B1212-552-A00	COUNTERWEIGHT PROTECTING PLATE	クリオモリ	ホコ	イタ		1		
29		110-32166	HAND WHEEL ASM.	ハス	ミケ	ムマ	クミ	1		
30		SS-6111210-SP	SCREW 11/64-40 L=12	ヒラネジ	11/64-40	L=12		(2)		
31		WP-0450801-SD	WASHER 4.5X10.0X0.8	ヒラサ	カネ	4.5X10X0.8		(2)		
32		SS-8151550-SP	SCREW 15/64-28 L=15	トメネジ	15/64-28	L=15		(2)		
33		110-32166	HAND WHEEL ASM.	ハス	ミケ	ムマ	クミ	(1)		
34		M4007-110-OAA	MAGNET BASE ASM. A	マグ	ネット	トリツケ	アイ A	クミ	(1)	
35		M4007-110-OAB	MAGNET BASE ASM. B	マグ	ネット	トリツケ	アイ B	クミ	(1)	
36		110-32265	DYNAMO STATOR	ハジ	デンキ	ステー	クミ	1		
37		HX-0004300-00	CLIP	ケツク	ハント			(2)		
38		SL-4051001-MZ	SCREW	ナ	ネジ	セル		2		
39		B1213-552-0A0-A	OIL AMOUNT ADJUSTING PIN ASM.	クラク	マリ	チヨ	セツ	ヒン	クミ	1
40		RO-0291801-00	RUBBER RING	Oリング				(1)		
41		B1226-552-000	ROLLER FELT	フ	ルト			1		
42		110-02003	MAIN SHAFT	ウラシ	ク			1		

Note(注記) #01.....Selecting part (A-D)

選択部品(A-D)

### 3. NEEDLE BAR & HOOK DRIVING SHAFT COMPONENTS

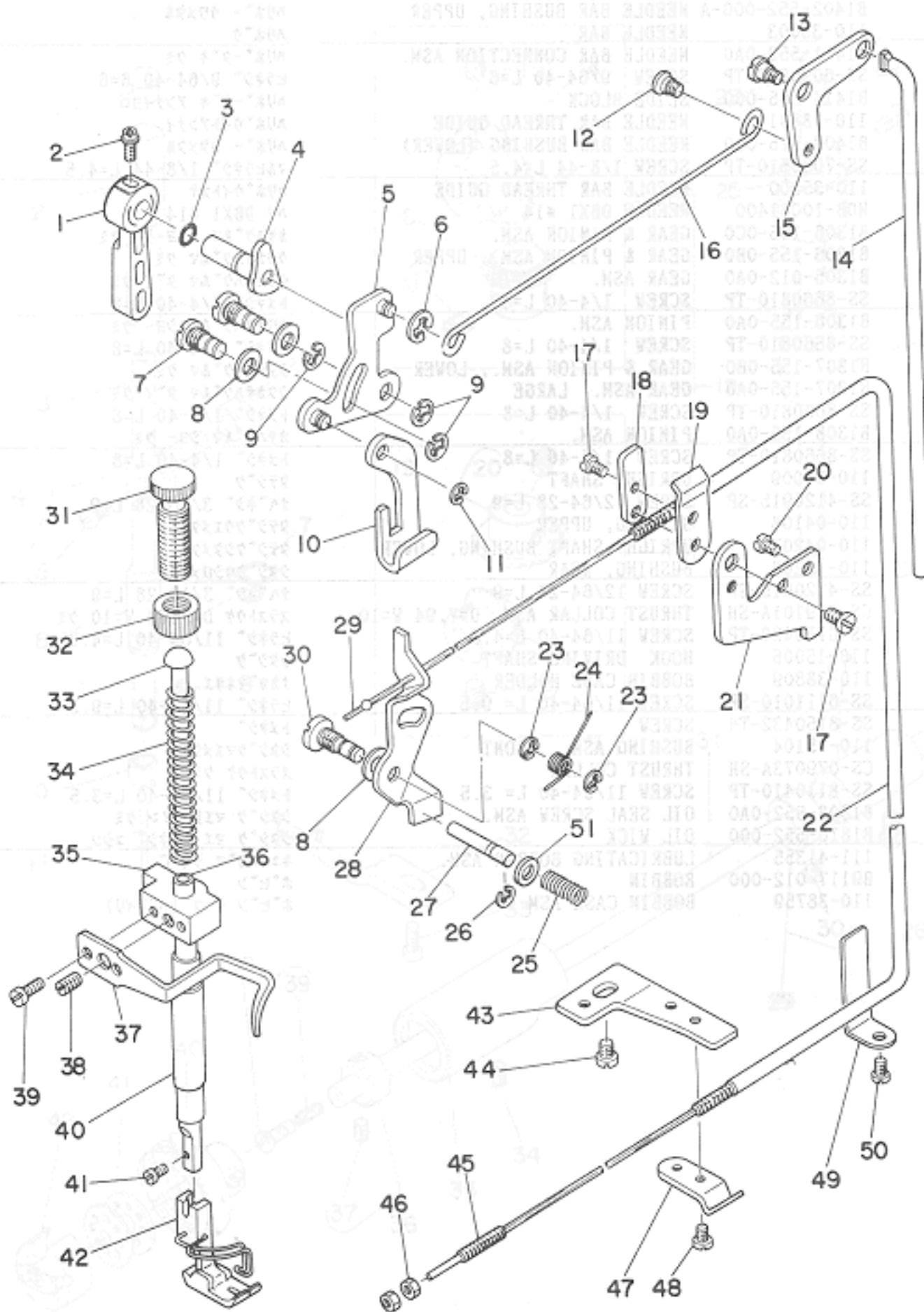
針棒·下軸關係



REF.NO.	NOTE	PART NO.	DESCRIPTION	ヒ	ン	メ	イ	ANT.
1		B1405-012-000	CAP	キヤツフ				1
2		B1402-552-000-A	NEEDLE BAR BUSHING, UPPER	ハリホ <sup>ニ</sup> - ウワメタル				1
3		110-35003	NEEDLE BAR	ハリホ <sup>ニ</sup> ウ				1
4		B1411-552-0A0	NEEDLE BAR CONNECTION ASM.	ハリホ <sup>ニ</sup> -タ <sup>キ</sup> クミ				1
5		SS-6090670-TP	SCREW 9/64-40 L=6	ヒラネジ <sup>ニ</sup> 9/64-40 L=6				(1)
6		B1414-555-000	SLIDE BLOCK	ハリホ <sup>ニ</sup> -タ <sup>キ</sup> アンナイコロ				1
7		110-18801	NEEDLE BAR THREAD GUIDE	ハリホ <sup>ニ</sup> ウイトアンナイ				1
8		B1403-115-000	NEEDLE BAR BUSHING (LOWER)	ハリホ <sup>ニ</sup> - シタメタル				1
9		SS-7080510-TP	SCREW 1/8-44 L=4.5	マルヒラネジ <sup>ニ</sup> 1/8-44 L=4.5				1
10		110-35300	NEEDLE BAR THREAD GUIDE	ハリホ <sup>ニ</sup> ウイトカケ				1
11		MDB-100B1400	NEEDLE DBX1 #14	ハリ DBX1 #14				1
12		B1306-155-0C0	GEAR & PINION ASM.	カチハク <sup>ニ</sup> ルマ ショ <sup>ニ</sup> クミ				1
13		B1306-155-0B0	GEAR & PINION ASM., UPPER	ウツカチハク <sup>ニ</sup> ルマ クミ				(1)
14		B1305-012-0A0	GEAR ASM.	ウツカチハク <sup>ニ</sup> ルマ タ <sup>ニ</sup> イ クミ				(1)
15		SS-8660810-TP	SCREW 1/4-40 L=8	トメネジ <sup>ニ</sup> 1/4-40 L=8				(2)
16		B1306-155-0A0	PINION ASM.	ウツカチハク <sup>ニ</sup> ルマ ショ <sup>ニ</sup> クミ				(1)
17		SS-8660810-TP	SCREW 1/4-40 L=8	トメネジ <sup>ニ</sup> 1/4-40 L=8				(2)
18		B1307-155-0B0	GEAR & PINION ASM., LOWER	シタカチハク <sup>ニ</sup> ルマ クミ				(1)
19		B1307-155-0A0	GEAR ASM. LARGE	シタカチハク <sup>ニ</sup> ルマ タ <sup>ニ</sup> イ クミ				(1)
20		SS-8660810-TP	SCREW 1/4-40 L=8	トメネジ <sup>ニ</sup> 1/4-40 L=8				(2)
21		B1308-155-0A0	PINION ASM.	カチハク <sup>ニ</sup> ルマ ショ <sup>ニ</sup> クミ				(1)
22		SS-8660810-TP	SCREW 1/4-40 L=8	トメネジ <sup>ニ</sup> 1/4-40 L=8				(2)
23		110-04009	UPRIGHT SHAFT	タデジ <sup>ニ</sup> ク				1
24		SS-4120915-SP	SCREW 12/64-28 L=9	ナ <sup>ニ</sup> ネジ <sup>ニ</sup> 3/16-28 L=9				1
25		110-04108	BUSHING, UPPER	タデジ <sup>ニ</sup> クウイメタル				1
26		110-04207	UPRIGHT SHAFT BUSHING, LOWER	タデジ <sup>ニ</sup> クシタメタル				1
27		110-15203	BUSHING, REAR	シタジ <sup>ニ</sup> クウシロメタル				1
28		SS-4120915-SP	SCREW 12/64-28 L=9	ナ <sup>ニ</sup> ネジ <sup>ニ</sup> 3/16-28 L=9				1
29		CS-079101A-SH	THRUST COLLAR ASM. D=7.94 W=10	スラストウケ D=7.94 W=10 クミ				1
30		SS-6110420-TP	SCREW 11/64-40 L=4.8	ヒラネジ <sup>ニ</sup> 11/64-40 L=4.8				(2)
31		110-15005	HOOK DRIVING SHAFT	シタジ <sup>ニ</sup> ク				1
32		110-38809	BOBBIN CASE HOLDER	ナカカ <sup>ニ</sup> マオキ				1
33		SS-6111010-SP	SCREW 11/64-40 L= 9.5	ヒラネジ <sup>ニ</sup> 11/64-40 L=9.5				1
34		SS-8150432-TH	SCREW	トメネジ <sup>ニ</sup>				1
35		110-15104	BUSHING ASM., FRONT	シタジ <sup>ニ</sup> クマイメタル				1
36		CS-079073A-SH	THRUST COLLAR	スラストウケ クミ				1
37		SS-8110410-TP	SCREW 11/64-40 L= 3.5	トメネジ <sup>ニ</sup> 11/64-40 L=3.5				(2)
38		B1808-552-0A0	OIL SEAL SCREW ASM.	シタジ <sup>ニ</sup> ク マイトメセン クミ				1
39		B1810-552-000	OIL WICK	シタジ <sup>ニ</sup> ク マイ トメネジ <sup>ニ</sup> ユシ				(1)
40		111-41355	LUBRICATING BOBBIN ASM.	キユウカ <sup>ニ</sup> マ クミ C				1
41		B9117-012-000	BOBBIN	ホ <sup>ニ</sup> ビ <sup>ニ</sup> ン				1
42		110-38759	BOBBIN CASE ASM.	ホ <sup>ニ</sup> ビ <sup>ニ</sup> ン ケース (ハ <sup>ニ</sup> ネイ)				1



押え上げ関係



REF.NO.	NOTE	PART NO.	DESCRIPTION	ヒンメイ	AMT.
1		B1520-552-000-A	HAND LIFTER	オキエアケレハ-	1
2		B1521-555-000	SCREW	オキエアケレハ- トメネジ	1
3		RO-0371801-00	RUBBER RING	Oリング	1
4		110-06756	HAND LIFTER CAM ASM.	オキエアケカム クミ	1
5		110-06350	HAND LIFTER LINK	ヒキアケリンク クミ	1
6		RE-0500000-K0	SNAP RING 5	Eカトメワ 5	1
7		110-06509	LINK SHAFT	ヒキアケリンクシク	2
8		110-06608	GASKET	リンクシクハサキン	3
9		RE-0500000-K0	SNAP RING 5	Eカトメワ 5	3
10		110-06202	LIFTING LEVER	ヒキアケイタ	1
11		110-07309	LIFTING LEVER RING	ヒキアケイタ区リンク	1
12		110-07101	HINGE SCREW	ヒキアケヨコネリネジ	1
13		SD-0720332-SP	HINGE SCREW D= 7.24 H= 3.3	タネネジ D=7.24 H=3.3	1
14		110-07200	CONNECTING ROD VERTICAL	ヒキアケリンクサネ	1
15		110-07002	LIFTING LEVER LINK	ヒキアケリンク	1
16		110-06905	LIFTING LEVER CONNECTING ROD	ヒキアケヨコネ	1
17		SS-7110740-TP	SCREW 11/64-40 L=7	マルヒラネジ 11/64-40 L=7	2
18		110-45507	WIRE HOLDER B	ワイヤ オキエ B	1
19		110-45408	WIRE HOLDER A	ワイヤ オキエ A	1
20		SS-4120615-SP	SCREW 3/16-28 L=6	ナネネジ 3/16-28 L=6	1
21		110-45606	WIRE HOLDER BRACKET (UPPER)	ワイヤ オキエタイ (ウエ)	1
22		110-45804	WIRE TUBE	ワイヤ チューブ	1
23		RE-0500000-K0	SNAP RING 5	Eカトメワ 5	2
24		110-18207	TENSION RELEASE RETURN SPRING	イトコムメイタ モトシハネ	1
25		110-18405	TENSION RELEASE PIN SPRING	イトコムメピンハネ	1
26		RE-0400000-K0	SNAP RING 4	Eカトメワ 4	1
27		110-18306	TENSION RELEASE SUPPORTING PIN	イトコムメピン	1
28		110-18009	TENSION RELEASE PLATE	イトコムメイタ	1
29		110-45903	WIRE CABLE	ワイヤ ケーブル	1
30		110-18108	TENSION RELEASE SHAFT	イトコムメイタシク	1
31		B1509-555-000	PRESSER SPRING REGULATOR	オキエチヨウセツネジ	1
32		B1511-555-000	NUT 1/2-28	オキエチヨウセツネジ ナット	1
33		B1510-227-000	PRESSER GUIDE BAR	オキエ アンナイホ-	1
34		B1505-227-000-A	PRESSER SPRING	オキエ チヨウセツハネ	1
35		110-06004	NEEDLE BAR GUIDE BRACKET	オキエホウタキ	1
36		B1501-127-000	PRESSER BAR	オキエホ-	1
37		110-06103	PRESSER BAR THREAD GUIDE	オキエホウタキ イトアンナイ	1
38		SS-8660810-TP	SCREW 1/4-40 L=8	トメネジ 1/4-40 L=8	1
39		SS-7090910-SP	SCREW 9/64-40 L= 8.5	マルヒラネジ 9/64-40 L=8.5	2
40		B1502-541-000	PRESSER BAR BUSHING, LOWER	オキエホ- シタメタル	1
41		SS-7091110-SP	SCREW 9/64-40 L=10.5	マルヒラネジ 9/64-40 L=10.5	1
42		B1524-012-0BA	PRESSER FOOT ASM.	シユウオキエ (ハリカ-トツキ) クミ	1
43		110-45705	WIRE HOLDER BRACKET (LOWER)	ワイヤ オキエタイ (シタ)	1
44	#01	SS-4150915-SP	SCREW 15/64-28 L=9	ナネネジ 15/64-28 L=9	1
45		D3159-555-B00	SET SCREW	ワイヤ- セットネジ	1
46		NS-6620310-SP	NUT 3/16-32	ロツカクナット 3/16-32	2
47		110-45408	WIRE HOLDER A	ワイヤ オキエ A	1
48		SS-7110410-SP	SCREW 11/64-40 L=4	マルヒラネジ 11/64-40 L= 4	1
49		110-46000	WIRE CABLE HOLDER	ワイヤ ケーブルホルダ	1
50		SS-4120615-SP	SCREW 3/16-28 L=6	ナネネジ 3/16-28 L=6	1
51		110-19007	WASHER PLATE	イトコムメピンイタ	1

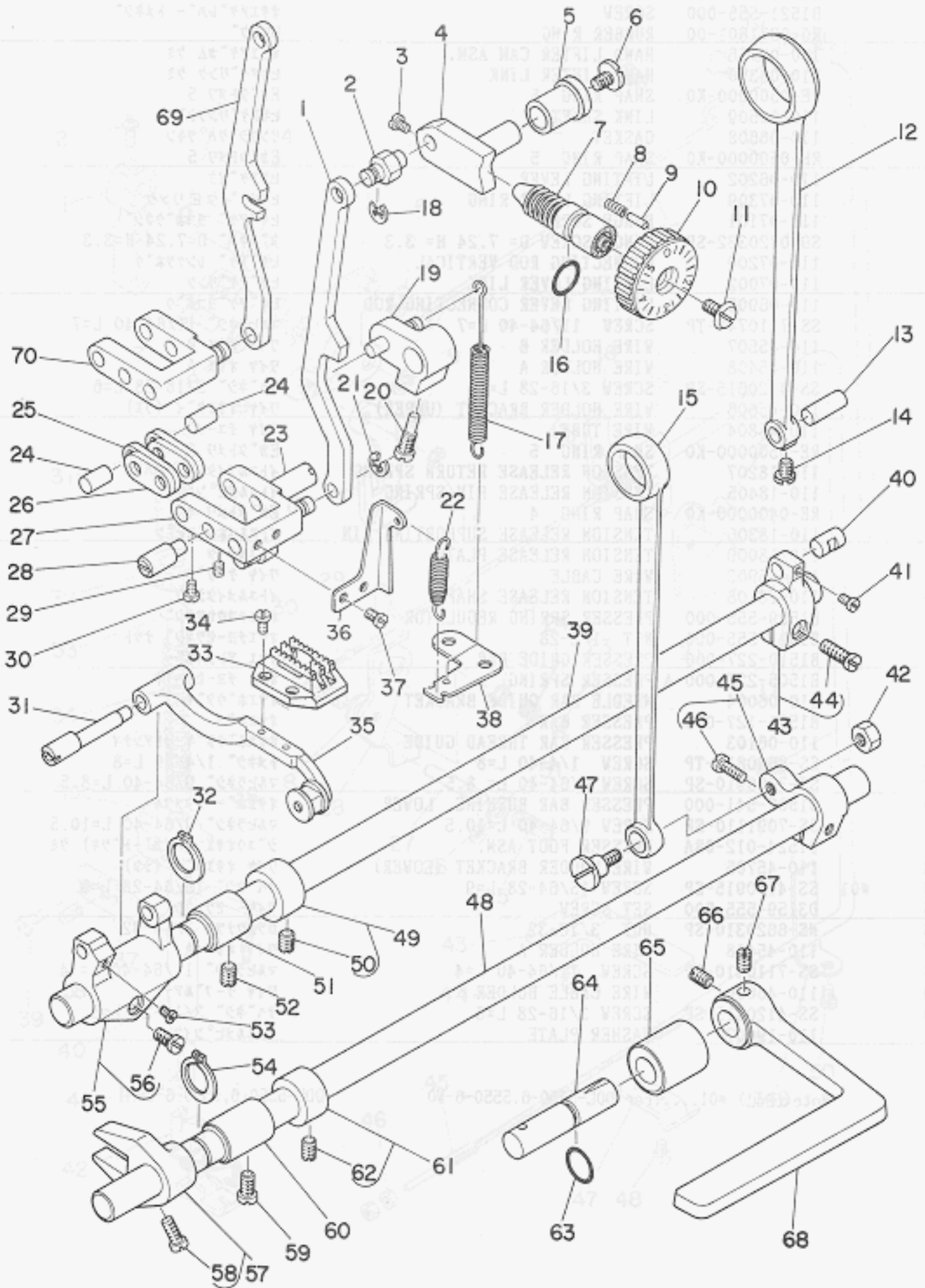
Note(注記) #01.....For DDL-5550-6,5550-6-W0

DDL-5550-6,5550-6-W0用



5. FEED MECHANISM COMPONENTS

送り関係



REF. NO.	NOTE	PART NO.	DESCRIPTION	ヒ ン メ イ	AMT.
1	#01	111-00401	FEED ADJUST ROD	オクリチヨウセツ ロット	1
2		110-09602	FEED REGULATOR PIN	オクリチヨウセツタ <sup>イ</sup> ヒ <sup>ン</sup>	1
3		SS-6090670-TP	SCREW 9/64-40 L=6	ヒラネジ <sup>ン</sup> 9/64-40 L=6	2
4		110-09701	FEED REGULATOR	オクリチヨウセツタ <sup>イ</sup>	1
5		110-09800	FEED REGULATOR BUSHING	オクリ チヨウセツタ <sup>イ</sup> メタル	1
6		SS-7120770-SH	SCREW	マルヒラネジ <sup>ン</sup>	1
7		110-09909	FEED REGULATOR SCREW	オクリチヨウセツネジ <sup>ン</sup>	1
8		B1148-555-000	SPRING	オクリ チョーセツ ヒ <sup>ン</sup> ハ <sup>キ</sup>	1
9		110-52701	PIN	オクリ チヨウセツ ヒ <sup>ン</sup>	1
10		110-37009	FEED DIAL	オクリタ <sup>イ</sup> ヤル	1
11		SS-6120930-TP	SCREW 3/16-28 L=9.0	ヒラネジ <sup>ン</sup> 3/16-28 L=9	1
12		110-08208	ROCKER SHAFT CONNECTING ROD	スイハイオクリロット	1
13		110-09206	WALKING FOOT PIN C	スイハイオクリヒ <sup>ン</sup> C	1
14		SS-6090820-SP	SCREW 9/64-40 L=6	ヒラネジ <sup>ン</sup> 9/64-40 L=6	1
15		110-14008	CONNECTING ROD	シ <sup>ン</sup> ヨウケ <sup>ク</sup> オクリロット	1
16		RO-0922702-00	RUBBER RING	Oリング	1
17		110-10303	FEED REVERSE SPRING	オクリレハ <sup>キ</sup> -ハ <sup>キ</sup>	1
18		RE-0500000-KO	SNAP RING 5	E <sup>キ</sup> タメワ 5	1
19		110-10154	FEED REVERSE ARM ASM.	オクリレハ <sup>キ</sup> -ウチ <sup>ク</sup> クミ	1
20		110-10402	FEED REVERSE ARM SCREW	オクリレハ <sup>キ</sup> -ウチ <sup>ク</sup> トメネジ <sup>ン</sup>	1
21		RE-0500000-KO	SNAP RING 5	E <sup>キ</sup> タメワ 5	1
22		110-09404	ADJUSTING LINK SPRING	チヨウセツリンク ハ <sup>キ</sup>	1
23		110-08901	ADJUSTING LINK FULCRUM SHAFT B	チヨウセツリンククテンシ <sup>ク</sup> B	1
24		110-09008	WALKING FOOT PIN A	スイハイオクリヒ <sup>ン</sup> A	2
25		110-08703	WALKING FOOT LINK	リンクケツリンク B	2
26		110-08604	CONNECTING LINK A	リンクケツリンク A	2
27	#01	111-00252	FEED ADJUST LINK ASM.	オクリチヨウセツリンク クミ	1
28		110-08802	ADJUSTING LINK FULCRUM SHAFT A	チヨウセツリンククテンシ <sup>ク</sup> A	1
29		SS-8150710-SP	SCREW 15/64-28 L=7	トメネジ <sup>ン</sup> 15/64-28 L=7	2
30		SS-6090620-SP	SCREW 9/64-40 L=6	ヒラネジ <sup>ン</sup> 9/64-40 L=6	2
31		110-37207	FEED BAR SHAFT	オクリタ <sup>イ</sup> シ <sup>ク</sup>	1
32		RC-1381001-KP	RETAINING RING	C <sup>キ</sup> タメワ	1
33		B1613-012-100	FEED DOG I	オクリハ <sup>キ</sup> I	1
34		SS-4080620-TP	SCREW 1/8-44 L=6	ナ <sup>ハ</sup> ネジ <sup>ン</sup> 1/8-44 L=6	2
35		110-37355	FEED BAR ASM.	オクリタ <sup>イ</sup> クミ	1
36		110-09305	ADJUSTING LINK SPRING GUIDE	チヨウセツリンク ハ <sup>キ</sup> ネカ	1
37		SS-7110510-SP	SCREW 11/64-40 L=5	マルヒラネジ <sup>ン</sup> 11/64-40 L=5	2
38		110-11301	FEED SPRING HOOK	オクリハ <sup>キ</sup> ネカ	1
39		110-10808	FEED ROCKER SHAFT	スイハイオクリシ <sup>ク</sup>	1
40		110-09107	WALKING FOOT PIN B	スイハイオクリヒ <sup>ン</sup> B	1
41		SS-6090620-SP	SCREW 9/64-40 L=6	ヒラネジ <sup>ン</sup> 9/64-40 L=6	1
42		NS-6680410-SP	NUT 9/32-28	ロツカケナット 9/32-28	1
43		110-08356	FEED ROCKER SHAFT CRANK ASM.	スイハイオクリウチ <sup>ク</sup> クミ	1
44		SS-7121410-SP	SCREW 3/16-28 L=14	マルヒラネジ <sup>ン</sup> 3/16-28 L=14	(1)
45		110-14156	REAR CRANK ASM.	シ <sup>ン</sup> ヨウケ <sup>ク</sup> オクリウチ <sup>ク</sup> クミ	1
46		SS-6121210-SP	SCREW 3/16-28 L=12	ヒラネジ <sup>ン</sup> 3/16-28 L=9	(1)
47		SD-1000801-SH	HINGE SCREW	タ <sup>ン</sup> ネジ <sup>ン</sup>	1
48		110-14206	FEED DRIVING SHAFT	シ <sup>ン</sup> ヨウケ <sup>ク</sup> オクリシ <sup>ク</sup>	1
49		CS-147121A-SH	THRUST COLLAR ASM. D=14.72 W=12	スラストウケ D=14.72 W=12 クミ	1
50		SS-8680610-TP	SCREW 1/4-40 L=6	トメネジ <sup>ン</sup> 1/4-40 L=6	(2)
51		110-10907	FEED ROCKER SHAFT BUSHING	オクリシ <sup>ク</sup> クメタル	1
52		SS-8150432-TH	SCREW	トメネジ <sup>ン</sup>	1
53		SS-7110740-TP	SCREW 11/64-40 L=7	マルヒラネジ <sup>ン</sup> 11/64-40 L=7	1
54		RC-1381001-KP	RETAINING RING	C <sup>キ</sup> タメワ	1
55		110-37157	FEED BAR CRANK ASM.	オクリタ <sup>イ</sup> ウチ <sup>ク</sup> クミ	1
56		SS-7121410-SP	SCREW 3/16-28 L=14	マルヒラネジ <sup>ン</sup> 3/16-28 L=14	(1)
57		110-14354	DRIVING SHAFT CRANK ASM., FRONT	シ <sup>ン</sup> ヨウケ <sup>ク</sup> オクリ フタマタ クミ	1
58		SS-7111120-SP	SCREW 11/64-40 L=10.5	マルヒラネジ <sup>ン</sup> 11/64-40 L=10.5	(1)
59		SS-4120915-SP	SCREW 12/64-28 L=9	ナ <sup>ハ</sup> ネジ <sup>ン</sup> 3/16-28 L=9	1
60		110-10907	FEED ROCKER SHAFT BUSHING	オクリシ <sup>ク</sup> クメタル	1
61		CS-147121A-SH	THRUST COLLAR ASM. D=14.72 W=12	スラストウケ D=14.72 W=12 クミ	1
62		SS-8680610-TP	SCREW 1/4-40 L=6	トメネジ <sup>ン</sup> 1/4-40 L=6	(2)
63		RO-0781901-00	RUBBER RING	Oリング	1
64		110-10501	FEED REVERSE SHAFT	オクリレハ <sup>キ</sup> -シ <sup>ク</sup>	1
65		110-10709	FEED LEVER METAL	オクリレハ <sup>キ</sup> -シ <sup>ク</sup> メタル	1
66		SS-8680810-TP	SCREW 1/4-40 L=8	トメネジ <sup>ン</sup> 1/4-40 L=8	1
67		SS-8681040-TP	SCREW 1/4-40 L=10	トメネジ <sup>ン</sup> 1/4-40 L=10	1
68		110-10600	REVERSE FEED CONTROL LEVER	オクリレハ <sup>キ</sup> -	1
69	#02	110-09503	FEED REGULATOR CONNECTING ROD	オクリチヨウセツロット	1
70	#02	110-08455	WALKING FOOT ADJUSTING LINK	オクリチヨウセツリンク クミ	1

Note(注記) #01.....For DDL-5550-6-0B,5550-6-WB

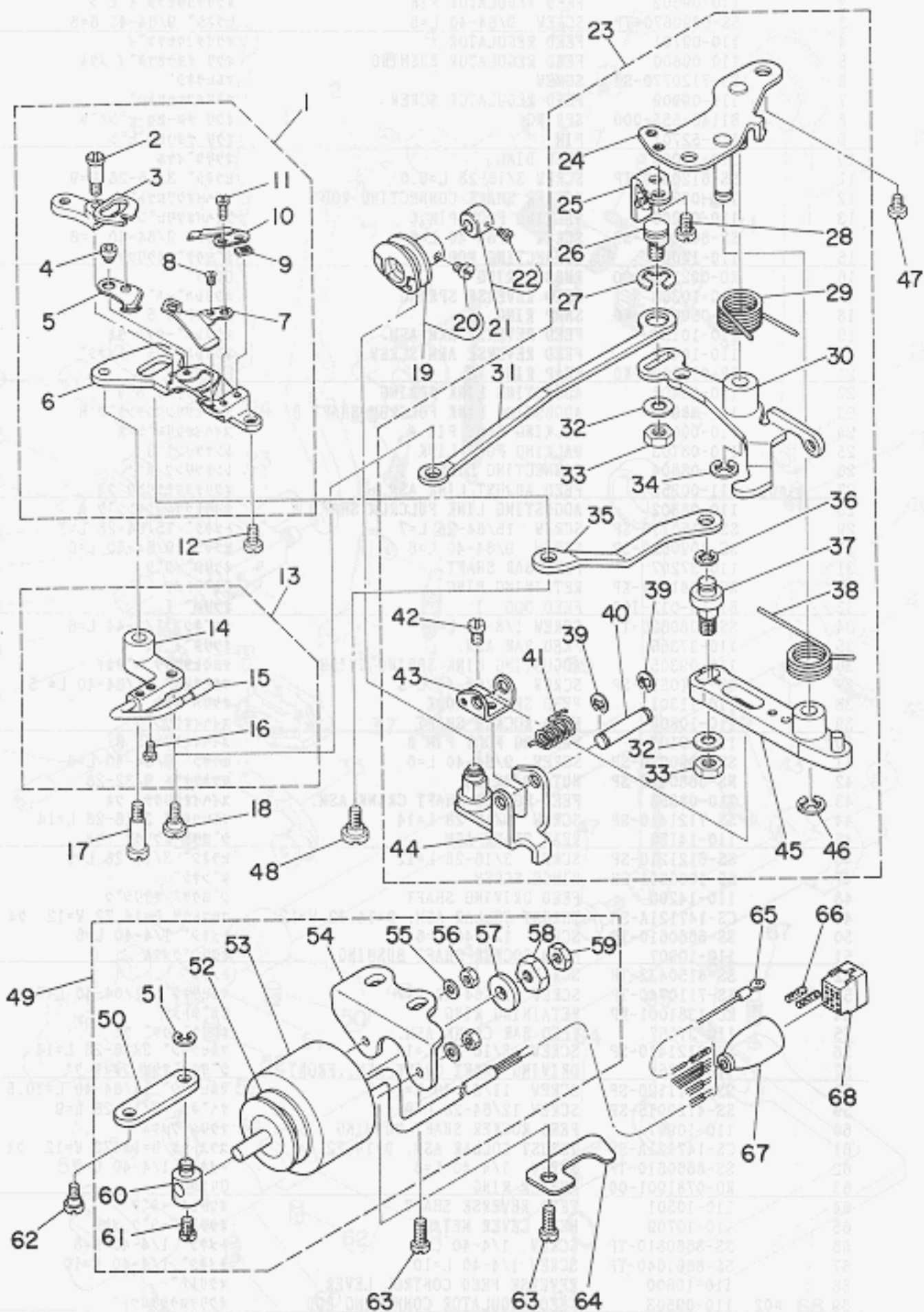
DDL-5550-6-0B,5550-6-WB用

#02.....For DDL-5550-6,5550-6-W0

DDL-5550-6,5550-6-W0用

6. THREAD TRIMMER COMPONENTS

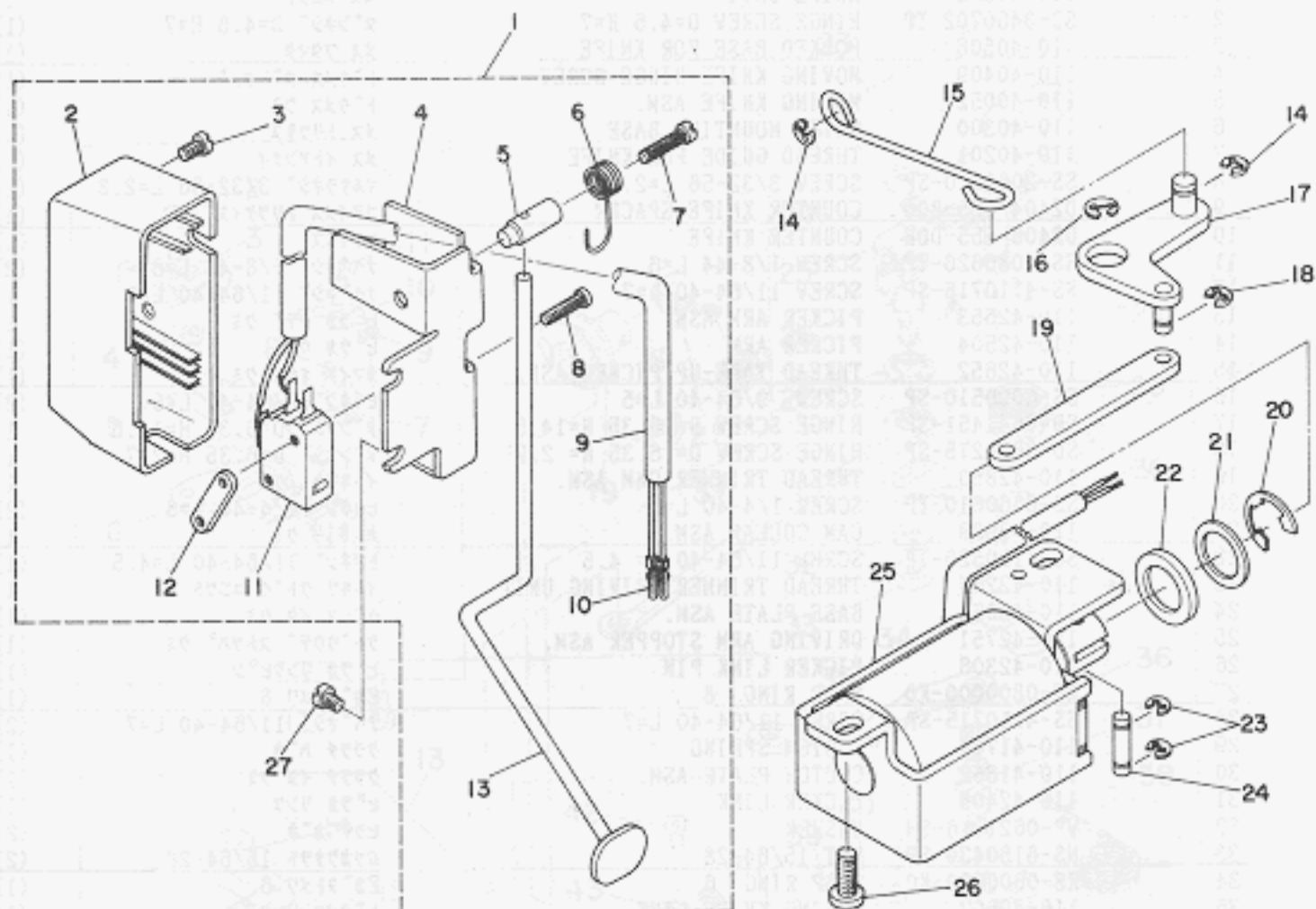
糸切り装置関係



REF.NO.	NOTE	PART NO.	DESCRIPTION	ヒ	ン	メ	イ	AMT.					
1		110-40359	KNIFE UNIT	メス	ユニット			1					
2		SD-0460702-TP	HINGE SCREW D=4.6 H=7	タ	ンネジ	D=4.6	H=7	(1)					
3		110-40508	FORKED BASE FOR KNIFE	メス	フタマタ			(1)					
4		110-40409	MOVING KNIFE HINGE SCREW	ト	ウメス	タ	ンネジ	(1)					
5		110-40052	MOVING KNIFE ASM.	ト	ウメス	クミ		(1)					
6		110-40300	KNIFE MOUNTING BASE	メス	トリツカタ			(1)					
7		110-40201	THREAD GUIDE FOR KNIFE	メス	イトアンナイ			(1)					
8		SS-2060210-SP	SCREW 3/32-56 L=2.3	マル	チウネジ	3/32-56	L=2.3	(1)					
9		D2404-555-B00	COUNTER KNIFE SPACER	コ	チイメス	トリツカテ		(1)					
10		D2406-555-DOH	COUNTER KNIFE	コ	チイメス			(1)					
11		SS-4080620-TP	SCREW 1/8-44 L=6	ナ	ヘ	ネジ	1/8-44 L=6	(2)					
12		SS-4110715-SP	SCREW 11/64-40 L=7	ナ	ヘ	ネジ	11/64-40 L=7	1					
13		110-42553	PICKER ARM ASM.	ピ	ウカ	ウテ	クミ	1					
14		110-42504	PICKER ARM	ピ	ウカ	ウテ		(1)					
15		110-42652	THREAD TAKE-UP PICKER ASM.	カ	マ	イト	オ	クミ	(1)				
16		SS-6090510-SP	SCREW 9/64-40 L=5	ヒ	ラ	ネジ	9/64-40 L=5	(2)					
17		SD-0641451-SP	HINGE SCREW D= 6.35 H=14.5	タ	ン	ネジ	D=6.35 H=14.5	1					
18		SD-0630275-SP	HINGE SCREW D= 6.35 H= 2.7	タ	ン	ネジ	D=6.35 H=2.7	1					
19		110-42850	THREAD TRIMMER CAM ASM.	イ	ト	キリ	カム	クミ	1				
20		SS-6660610-TP	SCREW 1/4-40 L=6	ヒ	ラ	ネジ	1/4-40 L=6	(2)					
21		110-42959	CAM COLLAR ASM.	カ	ム	カ	ラー	クミ	1				
22		SS-8110520-TP	SCREW 11/64-40 L= 4.5	ト	メ	ネジ	11/64-40 L=4.5	(1)					
23		110-42264	THREAD TRIMMER DRIVING UNIT	イ	ト	キリ	ク	ウ	ユニット	1			
24		110-42058	BASE PLATE ASM.	ハ	ー	ス	イ	タ	クミ	(1)			
25		110-42751	DRIVING ARM STOPPER ASM.	ク	ト	ウ	ク	テ	スト	クミ	(1)		
26		110-42306	PICKER LINK PIN	ピ	ウ	カ	リン	ク	ピン	(1)			
27		RE-0800000-KO	SNAP RING 8	エ	カ	ト	メ	リ	8	(1)			
28		SS-4110715-SP	SCREW 11/64-40 L=7	ナ	ヘ	ネジ	11/64-40 L=7	(2)					
29		110-41704	CLUTCH SPRING	ク	ラ	ウ	チ	ハ	ネ	(1)			
30		110-41852	CLUTCH PLATE ASM.	ク	ラ	ウ	チ	イ	タ	クミ	(1)		
31		110-42405	PICKER LINK	ピ	ウ	カ	リン	ク		(1)			
32		WP-0621016-SH	WASHER	ヒ	ラ	チ	カ	ネ		(2)			
33		NS-6150430-SP	NUT 15/64-28	ワ	ウ	カ	ク	ナ	ツ	15/64-28	(2)		
34		RE-0600000-KO	SNAP RING 6	エ	カ	ト	メ	リ	6	(1)			
35		110-40607	MOVING KNIFE LINK	ト	ウ	メ	ス	リン	ク	(1)			
36		RE-0500000-KO	SNAP RING 5	エ	カ	ト	メ	リ	5	(1)			
37		110-40706	MOVING KNIFE LINK PIN	ト	ウ	メ	ス	リン	ク	ピン	(1)		
38		110-43700	KNIFE RETURN SPRING, B	メ	ス	モ	ト	シ	ハ	ネ	B	(1)	
39		RE-0400000-KO	SNAP RING 4	エ	カ	ト	メ	リ	4	(2)			
40		110-41407	ROLLER FULCRUM SHAFT	ロ	ロ	ン	テ	ン	グ	ク	(1)		
41		110-41506	ROLLER RETURN SPRING	ロ	ロ	モ	ト	シ	ハ	ネ	(1)		
42		SS-7090610-SP	SCREW 9/64-40 L=6	マル	ヒ	ラ	ネジ	9/64-40 L=6	(1)				
43		110-41308	ROLLER ARM BRACKET	ロ	ロ	ウ	テ	ク		(1)			
44		110-40953	ROLLER ARM ASM.	ロ	ロ	ウ	テ	ク	クミ	(1)			
45		110-40854	KNIFE DRIVING ARM ASM.	メ	ス	ク	ト	ウ	ク	テ	クミ	(1)	
46		RE-0600000-KO	SNAP RING 6	エ	カ	ト	メ	リ	6	(1)			
47		SS-4150915-SP	SCREW 15/64-28 L=9	ナ	ヘ	ネジ	15/64-28 L=9	2					
48		SD-0640702-TH	HINGE SCREW	タ	ン	ネジ		1					
49		110-43353	SOLENOID UNIT	ソ	レ	ノ	イ	ド	ユ	ニ	ユニット	1	
50		110-42207	CLUTCH LINK	ク	ラ	ウ	チ	リン	ク		(1)		
51		RE-0500000-KO	SNAP RING 5	エ	カ	ト	メ	リ	5	(1)			
52		110-43205	SOLENOID RUBBER A	ソ	レ	ノ	イ	ド	ゴ	ム	A	(1)	
53		110-43106	THREAD TRIMMER SOLENOID	イ	ト	キ	リ	ソ	レ	ノ	イ	ド	(1)
54		110-43403	SOLENOID BASE	ソ	レ	ノ	イ	ド	タ	イ		(1)	
55		WP-0450000-SD	WASHER 4.5X8X0.5	ヒ	ラ	チ	カ	ネ	4.5X8X0.5	(2)			
56		NW-6040000-SN	NUT M4	ワ	ウ	カ	ク	ナ	ツ	M4X0.7	1	(2)	
57		110-43304	SOLENOID RUBBER B	ソ	レ	ノ	イ	ド	ゴ	ム	B	(1)	
58		NS-6660410-SH	NUT	ワ	ウ	カ	ク	ナ	ツ		(1)		
59		NS-6660430-SP	NUT 1/4-40	ワ	ウ	カ	ク	ナ	ツ	1/4-40	(1)		
60		110-43007	SOLENOID PIN	ソ	レ	ノ	イ	ド	ピ	ン		(1)	
61		SS-6110710-TP	SCREW 11/64-40 L= 6.5	ヒ	ラ	ネジ	11/64-40 L=6.5	(1)					
62		SD-0600361-SP	HINGE SCREW	タ	ン	ネジ		1					
63		SS-4151215-SP	SCREW	ナ	ヘ	ネジ	15/64-28 L=12	2					
64		110-21706	TUBE HOLDER (LOWER)	ハ	イ	ブ	オ	ホ	ラ	イ	(3)	1	
65		110-43551	GROUND WIRE ASM.	ア	ー	ス	コ	ー	ト	クミ		1	
66		D6043-555-B00	PIN TERMINAL, MALE	ピ	ン	タ	ミ	ナル	オ	ス		2	
67		H9637-110-000	12-POLE PLUG COVER	プ	ラ	ク	カ	ハ	-	12P		1	
68		H9640-110-000	12-POLE PLUG	ナ	イ	ロ	ン	プ	ラ	ク	12P	1	

## 7. AUTOMATIC REVERSE FEED COMPONENTS

## 自動逆送り関係

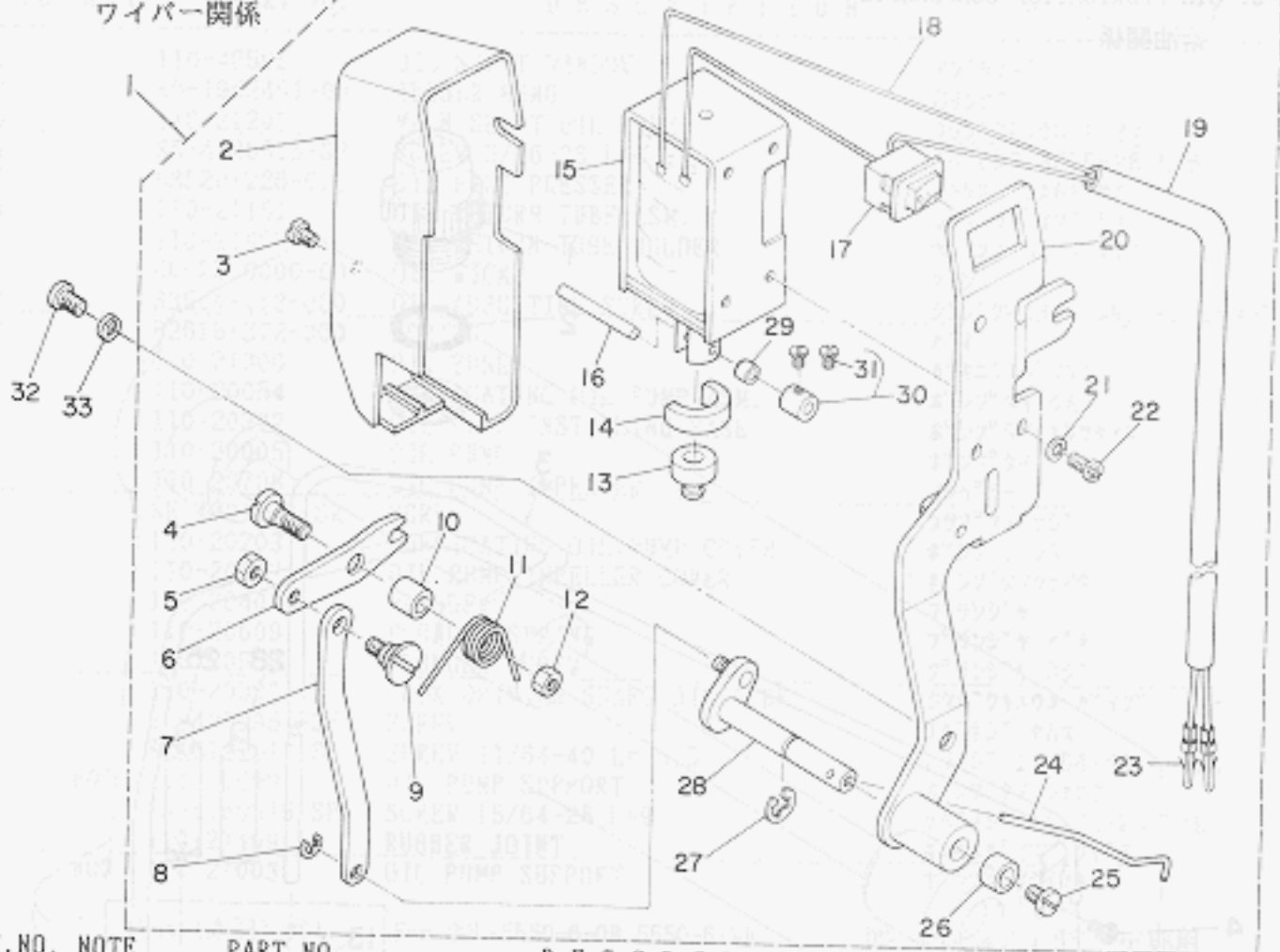


REF.NO.	NOTE	PART NO.	DESCRIPTION	ヒンメイ	AHT.
1		111-02050	REVERSE FEED SWITCH ASM.	キヤクオクリスイッチ クミ	1
2		111-02506	REVERSE FEED SWITCH LEVER	キヤクオクリ スイッチレハ-	(1)
3		SS-4110615-SP	SCREW 11/64-40 L=6	ナハコネシ	(1)
4		111-02001	REVERSE FEED SWITCH BASE	キヤクオクリ スイッチタ-	(1)
5		111-02100	REVERSE FEED SWITCH SHAFT	キヤクオクリ スイッチシ-	(1)
6		111-02209	REVERSE FEED SWITCH SPRING	キヤクオクリ スイッチハ-	(1)
7		SS-4111815-SP	SCREW	ナハネシ 11/64-40 L=18	(1)
8		SM-4031501-SC	SCREW	ナハネシ	(2)
9		HV-5000700-00	2-CORE CABTYRE CORD	2シシ キヤブタイヤコ-	(1.5)
10		D6043-555-B00	PIN TERMINAL, MALE	ピン ターミナル オス	(2)
11		HA-0017000-00	REVERSE FEED SWITCH	マイクロスイッチ	(1)
12		111-02308	REVERSE FEED SWITCH PLATE	キヤクオクリ スイッチメ-	(1)
13		111-02407	REVERSE FEED SWITCH LEVER	キヤクオクリ スイッチレハ-	(1)
14		RE-0500000-K0	SNAP RING 5	エカトメワ 5	2
15		111-01300	REVERSE FEED CONNECTING SHAFT	シトウハツクレンケツホ-	1
16		RE-0900000-K0	SNAP RING 9.0	エカトメワ 9	1
17		111-01151	CONNECTING ARM ASM.	シトウハツクウチ クミ	1
18		RE-0400000-K0	SNAP RING 4	エカトメワ 4	1
19		111-01409	REVERSE FEED CONNECTING LINK	シトウハツクレンケツリンク	1
20		RE-1200000-K0	SNAP RING 12	エカトメワ 12	1
21		WP-1602616-SZ	WASHER 16X24X2.6	ヒラサカネ	1
22		D2468-555-B00	RUBBER PLUNGER	フチンシヤ ヨム	1
23		RE-0400000-K0	SNAP RING 4	エカトメワ 4	2
24		111-01003	PLUNGER ARM PIN	フチンシヤ ウチピン	1
25		111-00757	REVERSE FEED MAGNET ASM.	ハツクマク クミ	1
26		SS-4151215-SP	SCREW	ナハネシ 15/64-28 L=12	2
27		SS-4120915-SP	SCREW 12/64-28 L=9	ナハネシ 3/16-28 L=9	2



# 8. WIPER COMPONENTS

ワイパー関係



REF. NO.	NOTE	PART NO.	DESCRIPTION	ヒンメイ	AMT.
1		111-10053	WIPER SOLENOID ASM.	ワイパ° クミ	1
2		111-11408	WIPER COVER	ワイパ° カハ°	(1)
3		SM-4030601-SN	SCREW M3X0.5 L=6	ナハ° ヲネジ° M3X0.5 L=6	(1)
4		SD-0650321-TP	HINGE SCREW	タ°ンネジ° M3X0.5 L=6	(1)
5		NS-6090310-SP	NUT 9/64-40	ワハ° リンク A	(1)
6		111-10608	WIPER LINK A	ワハ° リンク B	(1)
7		111-10905	CONNECTING LINK	Eカ° タメワ 2.5	(1)
8		RE-0250000-K0	SNAP RING 2.5	ワイパ° リンク B タ°ンネジ°	(1)
9		111-11507	WIPER LINK B, HINGE SCREW	ワイパ° タ°ンネジ° カラ°	(1)
10		111-10707	WIPER HINGE SCREW COLLAR	ワイパ° ハ°ネ	(1)
11		111-10806	WIPER SPRING	ワハ° ヲネ	(1)
12		NS-6110310-SP	NUT 11/64-40	ワハ° リンク A	(1)
13		111-10400	WIPER RUBBER A	ワハ° ヲネ	(1)
14		111-10509	WIPER RUBBER B	ワハ° リンク B	(1)
15		111-10301	WIPER SOLENOID	Eカ° タメワ 2.5	(1)
16		111-11705	WIPER SOLENOID PIN	ワイパ° リンク B タ°ンネジ°	(1)
17		HA-0005900-00	POWER SOURCE SWITCH ASM.	ワイパ° ソレノイ°	(1)
18		HW-2003900-00	ELECTRIC WIRE	ワイパ° ソレノイ° ヲク	(2)
19		HW-5000700-00	2-CORE CABTYRE CORD	デンカ°ンスイツチ	(1)
20		111-10152	WIPER BASE ASM.	ヒ°ニルデンセン 17-0.16 シロ	(1)
21		WS-0310002-KN	SPRING WASHER 3.1X5.9X0.7	2シ°ン キヤブ°タイヤコト°	(1.5)
22		SM-4030601-SN	SCREW M3X0.5 L=6	ワイパ° タ°イ クミ	(1)
23		D6043-555-800	PIN TERMINAL, MALE	ハ°ネジ° カ°ネ 3.1X5.9X0.7	(1)
24		111-11606	WIPER	ナハ° ヲネジ° M3X0.5 L=6	(3)
25		SS-6090540-SP	SCREW 9/64-40 L= 5.0	ピン タ°ミナル オス	(2)
26		111-11309	BRACKET INSTALLING COLLAR	ワイパ°	(1)
27		RE-0500000-K0	SNAP RING 5	ヒラネジ° 9/64-40 L=5	(1)
28		111-11051	WIPER DRIVING SHAFT ASM.	ワイパ° カラ°	(1)
29		111-11804	WIPER LINK COLLAR	Eカ° タメワ 5	(1)
30		CS-030071A-SP	THRUST COLLAR ASM.	ワイパ° シ°ク クミ	(1)
31		SS-6080310-SP	SCREW 1/8-44 L= 2.5	ワイパ° リンクカラ°	(2)
32		SS-4120915-SP	SCREW 12/64-28 L=9	スラストウケ クミ	(1)
33	#01	WP-0482086-SD	WASHER 4.8X11.5X2.0	ヒラネジ° 1/8-44 L=2.5	(2)
				ナハ°ネジ° 3/16-28 L=9	2
				ヒラネジ° カ°ネ 4.8X11.5X2	1

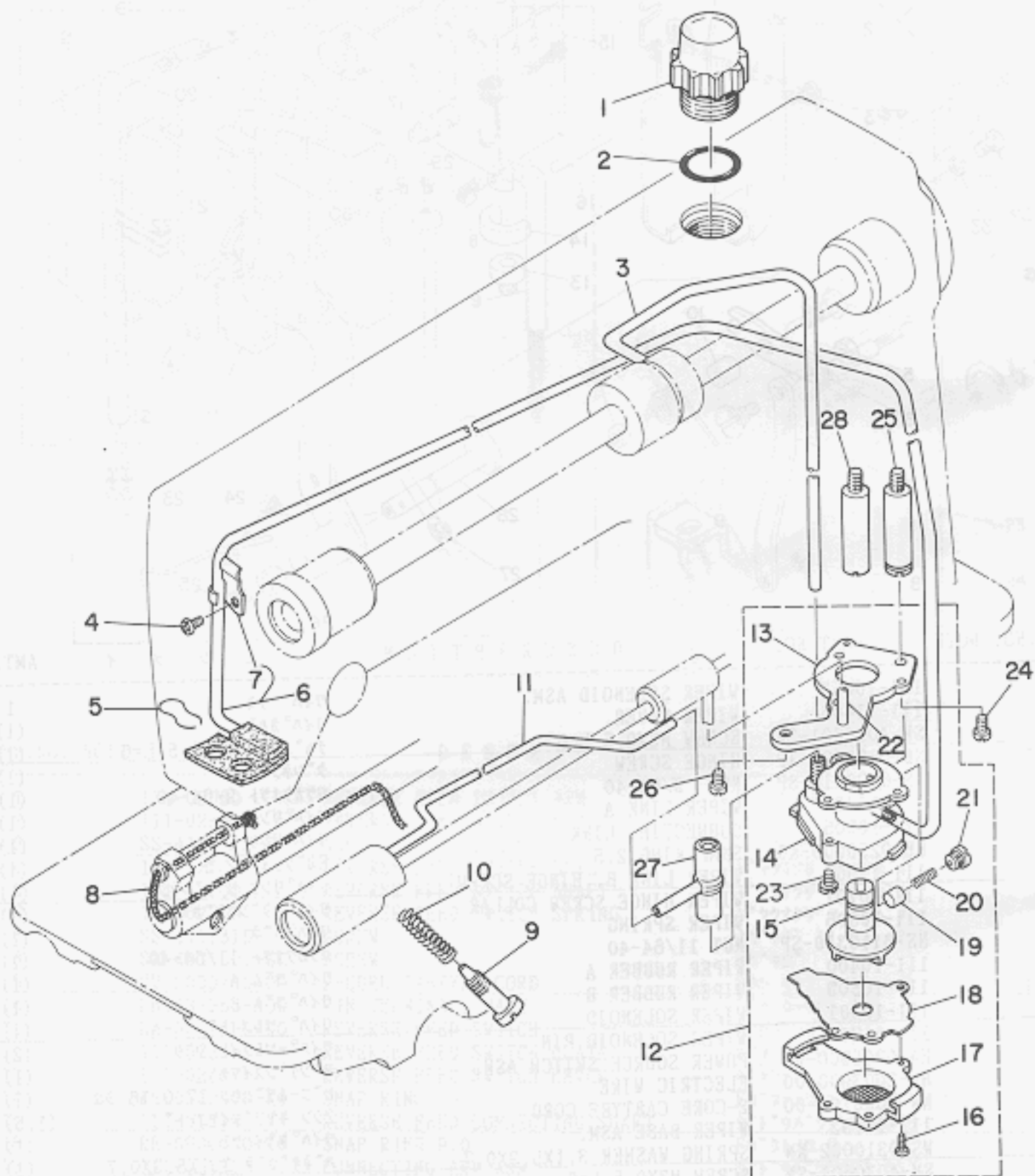
Note(注記) #01.....For DDL-5550-G-V0

DDL 5550 G V0001



9. OIL LUBRICATION COMPONENTS

給油関係



REF. NO. NOTE PART NO. DESCRIPTION ヒ ン メ イ AMT.

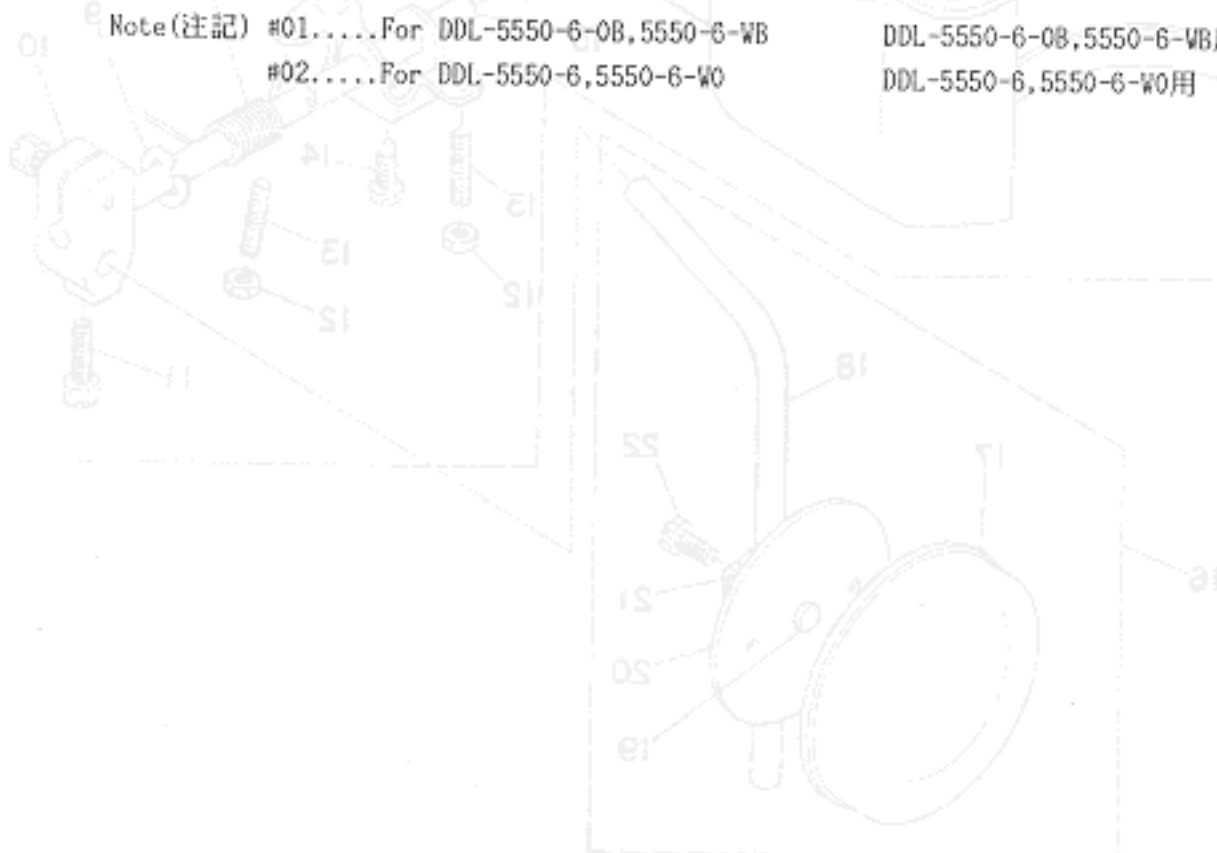
1		110-46505	OIL SIGHT WINDOW	アブ*ラマト*	1
2		RO-1952401-00	RUBBER RING	0リング*	1
3		110-21201	MAIN SHAFT OIL TUBE	ウツシ*クキユウ ス ハ°イフ°	1
4		SS-4120615-SP	SCREW 3/16-28 L=6	ナハ°ネジ° 3/16-28 L=6	1
5		B3529-226-000	OIL FELT PRESSER	カンリユ- フィルトオキ	1
6		110-21151	OIL RETURN TUBE ASM.	カンリユハ°イフ° クミ	1
7		110-21805	OIL RETURN TUBE HOLDER	カンリユハ°イフ°オキ	(1)
8		CQ-2520000-00	OIL WICK	ウツシ	0.3
9		B3514-412-000	OIL ADJUSTING SCREW	シタジ*クマイメタル エリヨ-チヨ-セツネジ*	1
10		B2616-372-000	SPRING	ハ°ネ	1
11		110-21300	OIL TUBE	ホキユウハ°イフ°	1
12		110-20054	LUBRICATING OIL PUMP ASM.	ホ°ンフ°タイ クミ	1
13		110-20302	OIL PUMP INSTALLING BASE	ホ°ンフ°タイ トリツケ	(1)
14		110-20005	OIL PUMP	ホ°ンフ°タイ	(1)
15		110-20708	OIL PUMP IMPELLER	インペラ-	(1)
16		SE-4301041-SR	SCREW	タツプ°タイネジ°	(3)
17		110-20203	LUBRICATING OIL PUMP COVER	ホ°ンフ°タイフタ	(1)
18		110-20807	OIL PUMP IMPELLER COVER	ホ°ンフ°タイウケ	(1)
19		110-20401	PLUNGER	プ°ランジ°ヤ	(1)
20		110-20609	PLUNGER SPRING	プ°ランジ°ヤ ハ°ネ	(1)
21		110-20500	PLUNGER SCREW	プ°ランジ°ヤ ネジ°	(1)
22		110-20906	HOOK DRIVING SHAFT OIL TUBE	シタジ*クキユウ ス ハ°イフ°	(1)
23		SL-4030851-SF	SCREW	ナハ°ネジ° セムス	(3)
24		SS-6111010-SP	SCREW 11/64-40 L= 9.5	ヒラネジ° 11/64-40 L=9.5	1
25	#01	111-00609	OIL PUMP SUPPORT	ホ°ンフ°タイ シチュウ	1
26		SS-4150915-SP	SCREW 15/64-28 L=9	ナハ°ネジ° 15/64-28 L=9	1
27		110-21409	RUBBER JOINT	キユウハ°イフ° ツキ°ヂ	1
28	#02	110-21003	OIL PUMP SUPPORT	ホ°ンフ°タイシチュウ	1

Note(注記) #01.....For DDL-5550-6-0B, 5550-6-WB

DDL-5550-6-0B, 5550-6-WB用

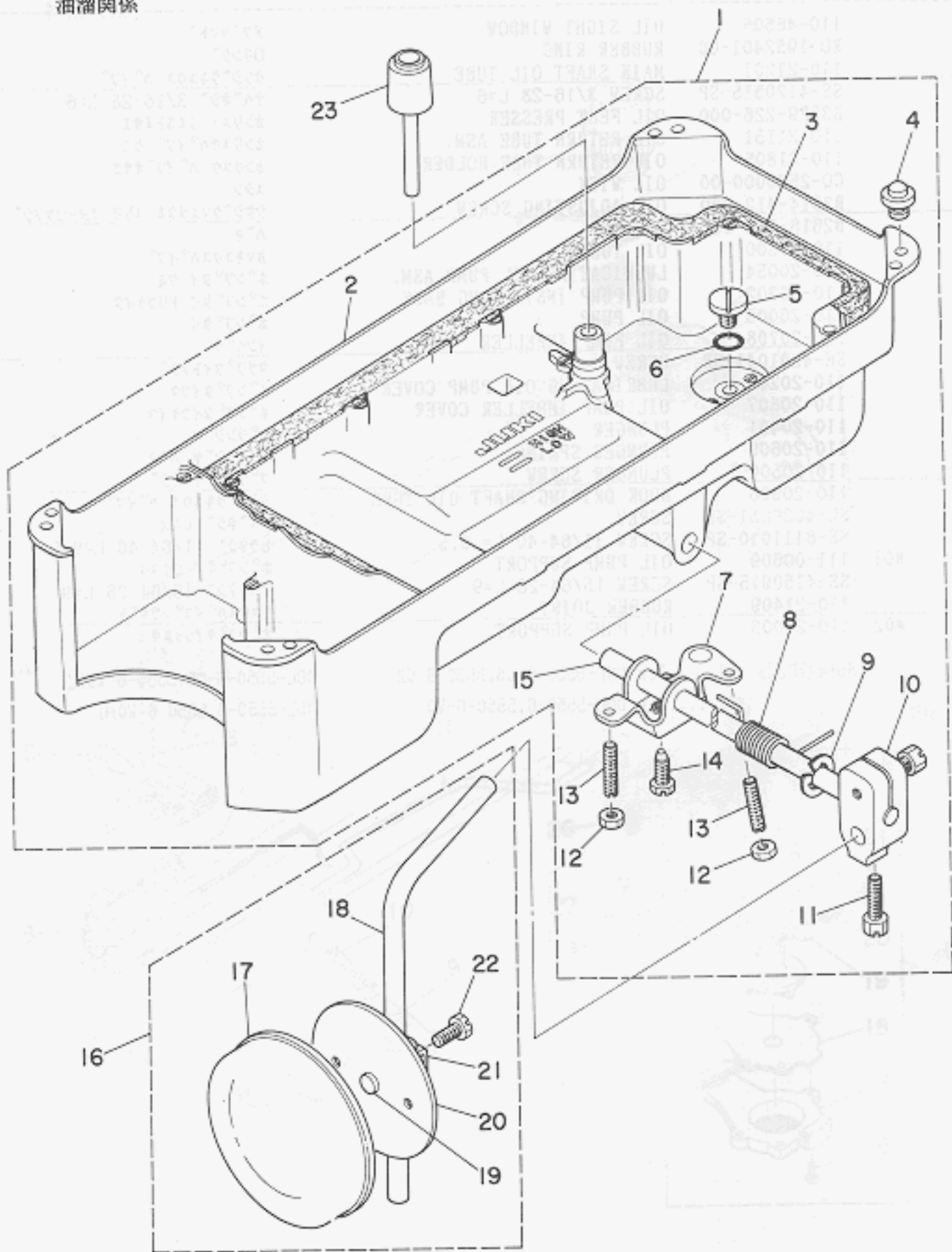
#02.....For DDL-5550-6, 5550-6-W0

DDL-5550-6, 5550-6-W0用



10. OIL RESERVOIR COMPONENTS

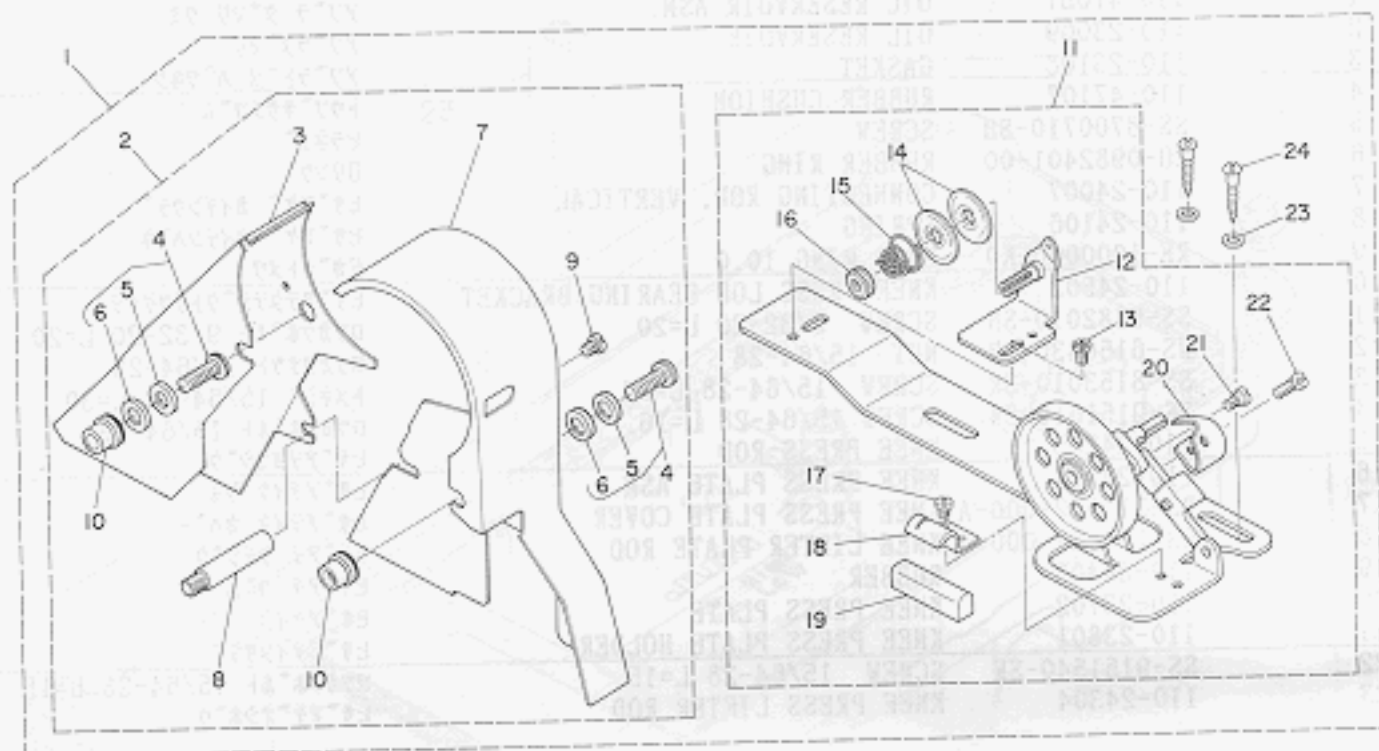
油溜關係



REF. NO.	NOTE	PART NO.	DESCRIPTION	ヒ ン メ イ	AMT.
1		110-47057	OIL RESERVOIR ASM.	アブラ タマリ クミ	1
2		110-23009	OIL RESERVOIR	アブラタマリ	(1)
3		110-23108	GASKET	アブラトメ ハウキン	(1)
4		110-47107	RUBBER CUSHION	トウブチゴム	(4)
5		SS-6700710-SH	SCREW	ヒラネジ	(1)
6		RO-0982401-00	RUBBER RING	Oリング	(1)
7		110-24007	CONNECTING ROD, VERTICAL	ヒキアケ カイデンウデ	(1)
8		110-24106	SPRING	ヒキアケ カイデンハネ	(1)
9		RE-1000000-KO	SNAP RING 10.0	Eカトメワ	(1)
10		110-24502	KNEE PRESS LOD BEARING BRACKET	ヒキアテタビシクトリウケウデ	(1)
11		SS-9182010-SN	SCREW 9/32-20 L=20	ロウカクネ 9/32-20 L=20	(2)
12		NS-6150430-SR	NUT 15/64-28	ロウカクナツ 15/64-28	(2)
13		SS-8153010-SR	SCREW 15/64-28 L=30	トメネジ 15/64-28 L=30	(2)
14		SS-9151610-SR	SCREW 15/64-28 L=16	ロウカクネ 15/64-28	(1)
15		110-24205	KNEE PRESS ROD	ヒキアテヨコシク	(1)
16		110-23751	KNEE PRESS PLATE ASM.	ヒキアテイタ クミ	1
17		B3431-552-000-A	KNEE PRESS PLATE COVER	ヒキアテイタ カハ-	(1)
18		B3419-122-000	KNEE LIFTER PLATE ROD	ヒキアテ タビシク	(1)
19		110-24403	RUBBER	ヒキアテ ゴム	(1)
20		110-23702	KNEE PRESS PLATE	ヒキアテイタ	(1)
21		110-23801	KNEE PRESS PLATE HOLDER	ヒキアテイタサキ	(1)
22		SS-9151540-SR	SCREW 15/64-28 L=15	ロウカクネ 15/64-28 L=15	(1)
23		110-24304	KNEE PRESS LIFTER ROD	ヒキアケ オシネウ	1

# 11. BELT COVER & BOBBIN WINDER COMPONENTS

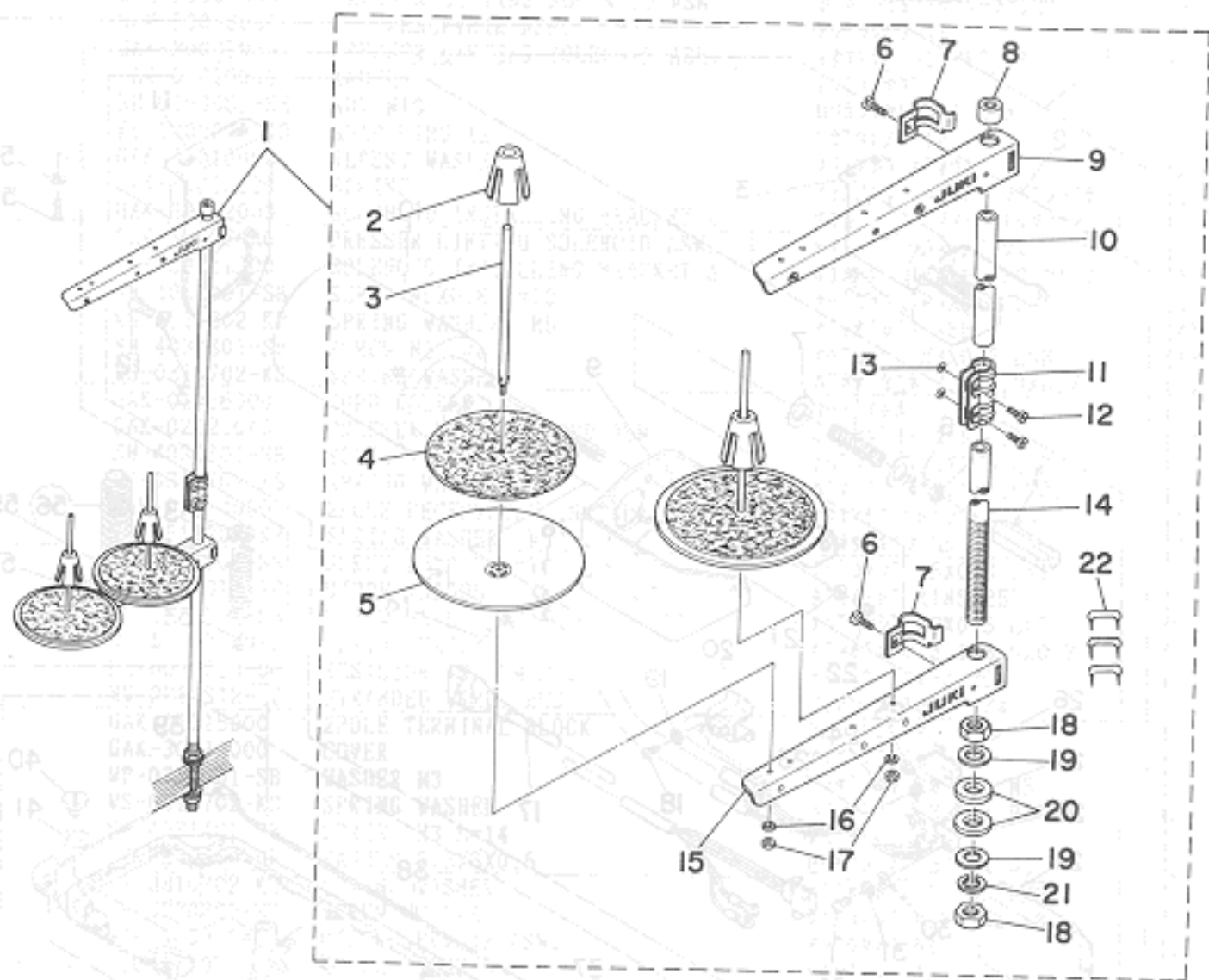
ベルトカバー・糸巻関係



REF. NO.	NOTE	PART NO.	DESCRIPTION	ヒ	ン	メ	イ	AMT.	
1		110-23363	BELT COVER ASM.	ベルトカバー	-	クミ		1	
2		110-23355	BELT COVER ASM.	ベルトカバー	-	クミ		(1)	
3		110-23306	BELT COVER A	ベルトカバー	-	A		(1)	
4		110-47354	BELT COVER SET SCREW ASM.	ベルトカバー	-	トメネジ	クミ	(2)	
5		WP-0820526-SD	WASHER 8.2X14X0.5	ワシ	カ	ネ	8.2X14X0.5	(2)	
6		110-47305	BELT COVER RUBBER CUSHION	ベルトカバー	-	ゴムサ		(2)	
7		110-23405	BELT COVER B	ベルトカバー	-	B		(1)	
8		110-23504	BELT COVER SUPPORT	ベルトカバー	-	シヤウ		(1)	
9		SS-7120640-SP	SCREW 3/16-28 L=6	マルヒラネジ	3/16-28	L=6		(1)	
10		110-47255	BELT COVER COLLAR ASM.	カバー	-	カラー	クミ	(2)	
11		D3201-555-DA0	BOBBIN WINDER ASM.	イトマキ	ソーチ	クミ		(1)	
12		D3213-555-DA0	THREAD TENSION BRACKET ASM.	イトマキ	イトチヨ	シホ	タイ	クミ	
13		SS-4110515-SP	SCREW 11/64-40 L=5	ナ	ネジ	11/64-40	L=5	(1)	
14		B3126-012-000	TENSION DISC	イトチヨ	シカラ			(2)	
15		B3129-012-B00	TENSION SPRING B	イトチヨ	シ	ハ	ネ	B	
16		B3125-012-000	THREAD TENSION STUD NUT	イトチヨ	シ	ナツト		(1)	
17		SS-7110350-SP	SCREW 11/64-40 L=3	マルヒラネジ	11/64-40	L=3.5		(1)	
18		B3212-555-000	PRESSER PLATE	セ	イ	-	ゴム	オサ	イ
19		B3211-555-000	RUBBER BRAKE	セ	イ	-	ゴム		
20		B3209-555-000	POSITIONING FINGER	ホ	ヒ	ン	オサ	イ	
21		SD-0490261-SP	HINGE SCREW D=4.9 H=2.6	タ	ン	ネジ	D=4.9 H=2.6	(1)	
22		SS-7081310-SP	SCREW 1/8-44 L=12.5	マルヒラネジ	1/8-44	L=12.5		(1)	
23		WP-0501016-SD	WASHER 5X10.5X1	ワシ	カ	ネ	5X10.5X1	(2)	
24		SK-3482500-SC	WOOD SCREW D=4.8 L=25	マルモク	ネジ	D=4.8	L=25	(2)	

12. THREAD STAND COMPONENTS

糸立装置関係

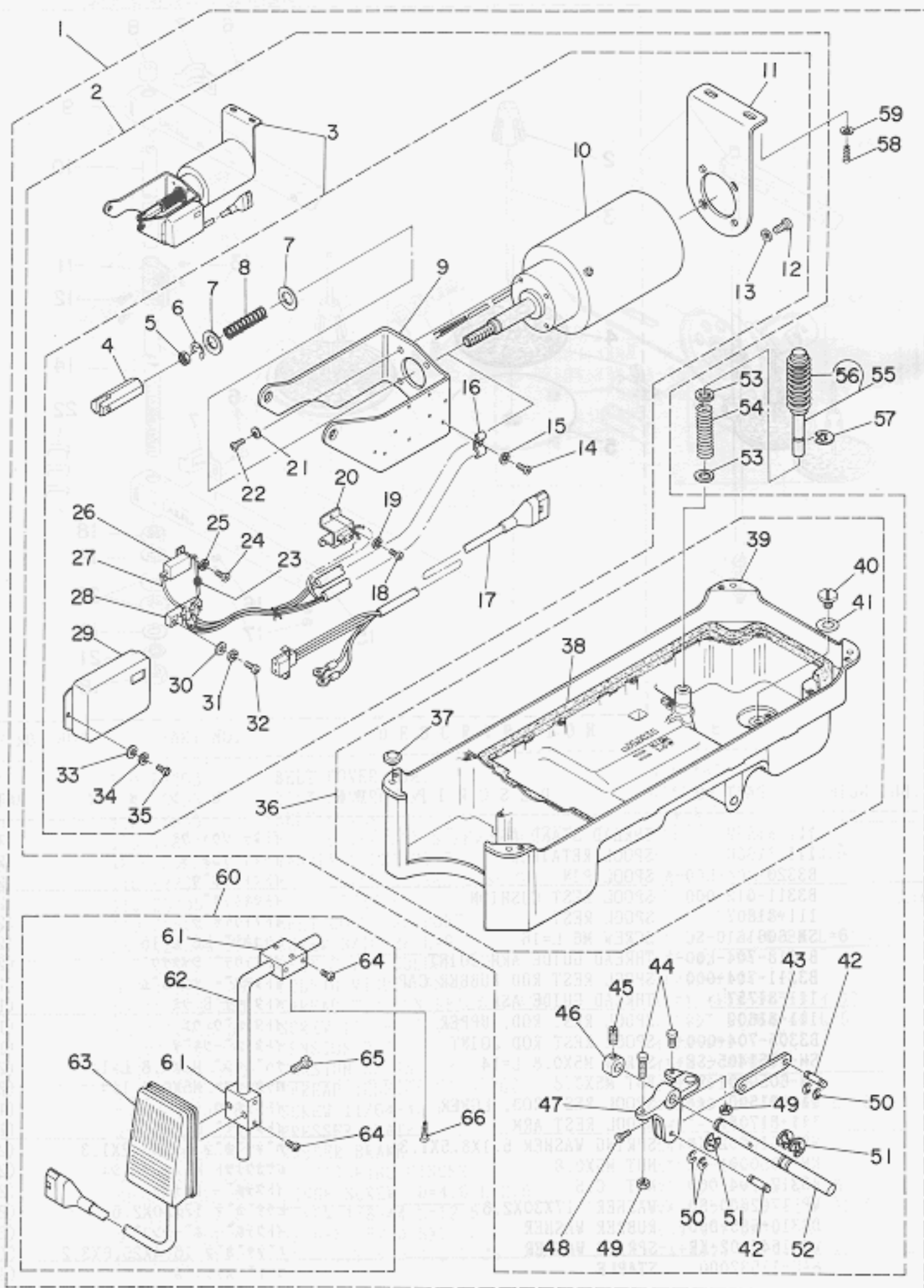


REF. NO.	NOTE	PART NO.	DESCRIPTION	ヒンメイ	AMT.
1		111-81559	THREAD STAND ASM.	イトテ ソウチ クミ	1
2		111-81906	SPOOL RETAINER	イトキ フレトメ	(2)
3		B3320-704-L00-A	SPOOL PIN	イトキウケホウ	(2)
4		B3311-012-000	SPOOL REST CUSHION	イトキウケサ	(2)
5		111-81807	SPOOL REST	イトキウケサラ	(2)
6		SM-6061610-SC	SCREW M6 L=16	ヒラコネジ M6 L=16	(2)
7		B3318-704-L00-A	THREAD GUIDE ARM JOINT	イトテウデ シメカナク	(2)
8		B3311-704-000	SPOOL REST ROD RUBBER CAP	イトテホ ホココム	(1)
9		111-81757	THREAD GUIDE ASM.	イトテウデ B クミ	(1)
10		111-81609	SPOOL REST ROD, UPPER	イトテホウウ	(1)
11		B3305-704-000-A	SPOOL REST ROD JOINT	イトテホ ツキテ	(1)
12		SM-4051405-SE	SCREW M5X0.8 L=14	ナメコネジ M5X0.8 L=14	(2)
13		NH-6050001-SE	NUT M5X0.8	ロウカクサト M5X0.8 シュ	(2)
14		111-81500	SPOOL REST ROD, LOWER	イトテホウ シタ	(1)
15		111-81708	SPOOL REST ARM	イトテウデ B	(1)
16		WS-0510002-KN	SPRING WASHER 5.1X8.5X1.3	ハネサカネ 5.1X9.2X1.3	(2)
17		NH-6050001-SE	NUT M5X0.8	ロウカクサト M5X0.8 シュ	(2)
18		B3317-704-000	NUT C15	イトテホ トメナツ	(2)
19		WP-1702600-S0	WASHER 17X30X2.6	ヒラサカネ 17X30X2.6	(2)
20		D3310-555-D00	RUBBER WASHER	イトテホ ホーシヨム	(2)
21		WS-1643202-KR	SPRING WASHER	ハネサカネ 16.4X26.6X3.2	(1)
22		MAO-11532000	STAPLE	コト ステツブ	(3)



13. AK-30 (PRESSER LIFTING SOLENOID COMPONENTS)

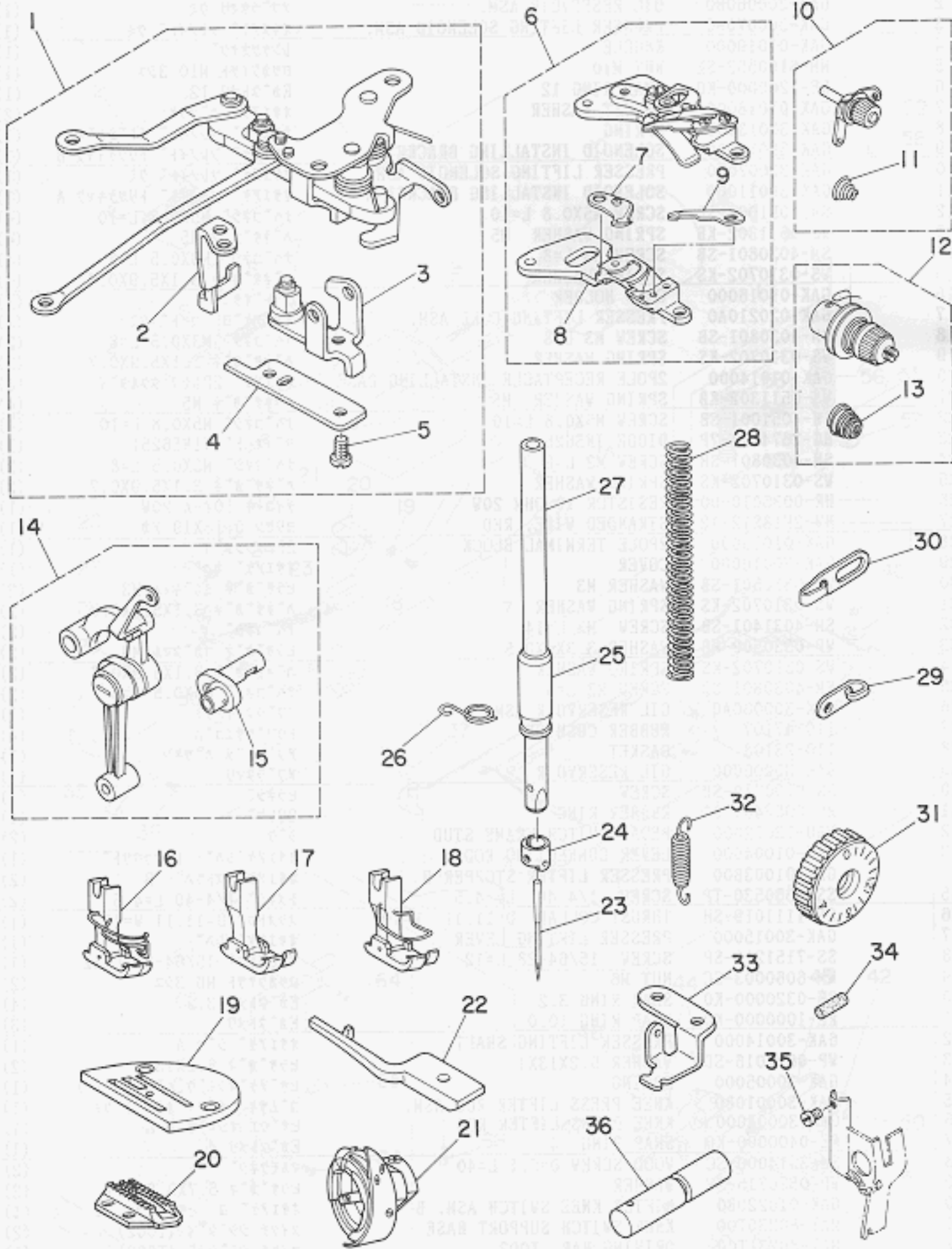
AK-30 (自動押え上げ装置関係)



REF.NO.	NOTE	PART NO.	DESCRIPTION	ヒンメイ	AMT.
1		GAK-300060D0	PRESSER LIFTING SOLENOID ASM.	ｼﾞｯﾄﾞ-ｵｲﾙｱﾀﾞｸﾞ-ﾌﾞﾗｯｸﾞ ｸﾞﾐ	1
2		GAK-300060B0	OIL RESERVOIR ASM.	ﾌﾞﾗｯｸﾞﾀﾞﾏﾘ ｸﾞﾐ	(1)
3		GAK-300070B0	PRESSER LIFTING SOLENOID ASM.	ｵｲﾙｱﾀﾞｸﾞ-ﾌﾞﾗｯｸﾞ ｸﾞﾐ	(1)
4		GAK-01019000	KNUCLE	ﾚﾝｸﾞﾜｯｼﾞ	(1)
5		NW-6100663-SE	NUT M10	ﾛｯｸﾜｯｼﾞ M10 3ｼﾞ	(1)
6		RE-1200000-KO	SNAP RING 12	ｴｶﾞﾀﾓﾘ 12	(1)
7		GAK-01018000	THRUST WASHER	ｵｲﾙｱﾀﾞｸﾞ-ﾊﾞｯｼﾞ	(2)
8		GAK-30013000	SPRING	ｵｲﾙｱﾀﾞｸﾞ-ﾌﾞﾗｯｸﾞ ｸﾞﾐ	(1)
9		GAK-30012000	SOLENOID INSTALLING BRACKET B	ｵｲﾙｱﾀﾞｸﾞ-ﾌﾞﾗｯｸﾞ ﾄﾘﾌﾞﾗｯｸﾞ B	(1)
10		GAK-300070A0	PRESSER LIFTING SOLENOID ASM.	ｵｲﾙｱﾀﾞｸﾞ-ﾌﾞﾗｯｸﾞ ｸﾞﾐ	(1)
11		GAK-30011000	SOLENOID INSTALLING BRACKET A	ｵｲﾙｱﾀﾞｸﾞ-ﾌﾞﾗｯｸﾞ ﾄﾘﾌﾞﾗｯｸﾞ A	(1)
12		SM-4051001-SB	SCREW M5X0.8 L=10	ﾅｯﾄﾞ ｸﾞﾐ M5X0.8 L=10	(4)
13		WS-0511302-KB	SPRING WASHER M5	ﾊﾞｯｼﾞ ｸﾞﾐ M5	(4)
14		SM-4030801-SB	SCREW M3 L=8	ﾅｯﾄﾞ ｸﾞﾐ M3X0.5 L=8	(1)
15		WS-0310702-KS	SPRING WASHER	ﾊﾞｯｼﾞ ｸﾞﾐ 3.1X5.9X0.7	(1)
16		GAK-01016000	CORD HOLDER	ｺｰﾄﾞ ｵｲﾙ	(1)
17		GAK-020210A0	PRESSER LIFTING CORD ASM.	ｵｲﾙｱﾀﾞｸﾞ-ｺｰﾄﾞ ｸﾞﾐ	(1)
18		SM-4030801-SB	SCREW M3 L=8	ﾅｯﾄﾞ ｸﾞﾐ M3X0.5 L=8	(2)
19		WS-0310702-KS	SPRING WASHER	ﾊﾞｯｼﾞ ｸﾞﾐ 3.1X5.9X0.7	(2)
20		GAK-01014000	2POLE RECEPTACLE INSTALLING BASE	ｵｲﾙｱﾀﾞｸﾞ 2ﾌﾟｰﾙ ｾｯﾄ ｵｰﾀﾞｲ	(1)
21		WS-0511302-KB	SPRING WASHER M5	ﾊﾞｯｼﾞ ｸﾞﾐ M5	(4)
22		SM-4051001-SB	SCREW M5X0.8 L=10	ﾅｯﾄﾞ ｸﾞﾐ M5X0.8 L=10	(4)
23		HG-2674014-7P	DIODE IN5625	ﾀﾞｲ-ｵｰﾄﾞ (IN5625)	(1)
24		SM-4030801-SB	SCREW M3 L=8	ﾅｯﾄﾞ ｸﾞﾐ M3X0.5 L=8	(2)
25		WS-0310702-KS	SPRING WASHER	ﾊﾞｯｼﾞ ｸﾞﾐ 3.1X5.9X0.7	(2)
26		HR-0036010-00	RESISTOR 10 OHM 20W	ﾚｼｽﾀ 10 ｵｰﾓ 20W	(1)
27		HW-2F18S12-12	STRANDED WIRE, RED	ﾓﾘﾍﾞﾝ 0.18X19 ｱｶ	(0.1)
28		GAK-01015000	2POLE TERMINAL BLOCK	2ﾌﾟｰﾙ ｾｯﾄ ｵｰﾀﾞｲ	(1)
29		GAK-30016000	COVER	ｵｲﾙｱﾀﾞｸﾞ ｶﾊﾞｰ	(1)
30		WP-0330501-SB	WASHER M3	ﾋﾗｯｼﾞ ｸﾞﾐ M3	(2)
31		WS-0310702-KS	SPRING WASHER	ﾊﾞｯｼﾞ ｸﾞﾐ 3.1X5.9X0.7	(2)
32		SM-4031401-SB	SCREW M3 L=14	ﾅｯﾄﾞ ｸﾞﾐ	(2)
33		WP-0330500-MB	WASHER 3.3X6X0.5	ﾋﾗｯｼﾞ ｸﾞﾐ ｺﾞｯﾀﾞﾏﾙ M3	(2)
34		WS-0310702-KS	SPRING WASHER	ﾊﾞｯｼﾞ ｸﾞﾐ 3.1X5.9X0.7	(2)
35		SM-4030801-SB	SCREW M3 L=8	ﾅｯﾄﾞ ｸﾞﾐ M3X0.5 L=8	(2)
36		GAK-300060A0	OIL RESERVOIR ASM.	ﾌﾞﾗｯｸﾞﾀﾞﾏﾘ ｸﾞﾐ	(1)
37		110-47107	RUBBER CUSHION	ﾄﾞﾗｯﾌﾟ ｵｲﾙ	(4)
38		110-23108	GASKET	ﾌﾞﾗｯｸﾞ ｸﾞﾐ	(1)
39		GAK-30006000	OIL RESERVOIR	ﾌﾞﾗｯｸﾞﾀﾞﾏﾘ	(1)
40		SS-6700710-SH	SCREW	ﾋﾗｯｼﾞ	(1)
41		RO-0982401-00	RUBBER RING	0ﾘﾝｸﾞ	(1)
42		HA0-12002000	PEDAL SWITCH FRAME STUD	ｼﾞｯｸ	(2)
43		GAK-01004000	LEVER CONNECTING ROD	ｵｲﾙｱﾀﾞｸﾞ-ﾚﾊﾞｰ- ﾚﾝｸﾞ	(1)
44		GAK-01003800	PRESSER LIFTER STOPPER B	ｵｲﾙｱﾀﾞｸﾞ-ｽﾄｯﾊﾟｰ- B	(2)
45		SS-8660530-TP	SCREW 1/4-40 L=4.5	ﾄﾞﾚｯｼﾞ 1/4-40 L=4.5	(2)
46		CS-1111019-SH	THRUST COLLAR D=11.11 W=10	ｽﾗｽﾄ ｺﾗｰ D=11.11 W=10	(1)
47		GAK-30015000	PRESSER LIFTING LEVER	ｵｲﾙｱﾀﾞｸﾞ- ﾚﾊﾞｰ	(1)
48		SS-7151210-SP	SCREW 15/64-28 L=12	ﾏﾙ ｳｯｽ 15/64-28 L=12	(1)
49		NW-6060003-SC	NUT M6	ﾛｯｸﾜｯｼﾞ M6 3ｼﾞ	(2)
50		RE-0320000-KO	SNAP RING 3.2	ｴｶﾞﾀﾓﾘ 3.2	(4)
51		RE-1000000-KO	SNAP RING 10.0	ｴｶﾞﾀﾓﾘ	(3)
52		GAK-30014000	PRESSER LIFTING SHAFT	ｵｲﾙｱﾀﾞｸﾞ- ﾘﾌﾀ ｸﾞﾐ	(1)
53		WP-0621016-SD	WASHER 6.2X13X1	ﾋﾗｯｼﾞ ｸﾞﾐ 6.2X13X1	(2)
54		GAK-30005000	SPRING	ﾋｯﾁ- ﾘﾌﾀ ｸﾞﾐ	(1)
55		GAK-300010B0	KNEE PRESS LIFTER ROD ASM.	ｺﾞﾑ ﾋｯﾁ- ﾘﾌﾀ ｸﾞﾐ	(1)
56		GAK-30004000	KNEE PRESS LIFTER ROD	ﾋｯﾁ- ﾘﾌﾀ ｸﾞﾐ	(1)
57		RE-0400000-KO	SNAP RING 4	ｴｶﾞﾀﾓﾘ 4	(1)
58		SK-3514000-SC	WOOD SCREW D=5.1 L=40	ﾏﾙ ﾓｯｸ 5.1	(2)
59		WP-0570716-SE	WASHER	ﾋﾗｯｼﾞ ｸﾞﾐ 5.7X9.8X0.7	(2)
60		GAK-010220B0	LIFTER KNEE SWITCH ASM. B	ｵｲﾙｱﾀﾞｸﾞ- ﾋｯﾁ- ﾘﾌﾀ ｸﾞﾐ	(1)
61		MAT-80230T00	KNEE SWITCH SUPPORT BASE	ｽｲｯﾁ ｼｯｼﾞ ｸﾞﾐ (T002)	(2)
62		MAT-80231T00	DRIVING BAR, T002	ｽｲｯﾁ ｼｯｼﾞ ｸﾞﾐ (T002)	(1)
63		GAK-010220A0	KNEE SWITCH ASM.	ｵｲﾙｱﾀﾞｸﾞ- ﾋｯﾁ- ﾘﾌﾀ ｸﾞﾐ	(1)
64		SS-6151220-SP	SCREW 15/64-28 L=11.5	ﾋﾗｯｼﾞ 15/64-28 L=11.5	(4)
65		SS-7111410-SP	SCREW 11/64-40 L=14	ﾏﾙ ｳｯｽ 11/64-40 L=14	(2)
66		SK-3514000-SC	WOOD SCREW D=5.1 L=40	ﾏﾙ ﾓｯｸ 5.1	(2)

14. EXCLUSIVE PARTS FOR DDL-5550H-6

DDL-5550H-6 專用部品



REF.NO.	NOTE	PART NO.	DESCRIPTION	ヒ ン メ イ	AMT.
1		110-93366	THREAD TRIMMER DRIVING ASM.	イトキリ クトウ クミ	1
2		110-93556	DRIVING ARM STOPPER ASM.	クトウウデ ストッパ クミ	(1)
3		110-93358	ROLLER ARM ASM.	コロ ウデ クミ	(1)
4		110-93408	ROLLER ARM HOLDER	コロ ウデ オサエ	(1)
5		SS-7110840-SP	SCREW 11/64-40 L=7.8	マルヒラネジ 11/64-40 L=7.8	(2)
6		110-93168	KNIFE MOUNTING BASE ASM.	メス トリツクタイ クミ	1
7		110-93259	MOVING KNIFE ASM.	トウ メス クミ	(1)
8		110-93101	KNIFE MOUNTING BASE	メス トリツクタイ	(1)
9		D2407-415-D00	THREAD GUIDE, LOWER	シタイトネジ イタ	(1)
10		110-93655	THREAD TENSION ASM.	タイ イチ イチヨウシ クミ	1
11		110-93606	THREAD TENSION SPRING	タイ イチ イチヨウシハネ	(1)
12		110-93754	THREAD TENSION ASM.	イチヨウシ クミ	1
13		B3114-232-000	TENSION SPRING, NO.2	イチヨウシ ハネ	(1)
14		110-91659	LINK THREAD TAKE-UP LEVER ASM.	リンク デンヒン クミ	1
15		110-91600	NEEDLE BAR CRANK H	ハリホウ クランク H	(1)
16	#01	B1511-543-0A0	PRESSER FOOT ASM.	ジユオサエ クミ	1
17	#02	B1511-543-BA0	PRESSER FOOT ASM.	ジユウオサエ クミ	1
18		B1511-543-BB0	PRESSER FOOT ASM.	ジユウオサエ (ハリカトウキ) クミ	1
19		B1109-555-H0B	THROAT PLATE (H)	ハリイタ H	1
20		B1613-555-H00	FEED DOG (H)	オクリハ H	1
21		D1830-415-BAH	SEWING HOOK ASM.	キユウ カマ クミ	1
22		110-93804	POSITIONING FINGER H	ナカ ガマ オサエ H	1
23		MDB-100B2200	NEEDLE DBX1 #22	ハリ DBX1 #22	1
24		110-91501	NEEDLE BAR THREAD GUIDE H	ハリホウ イトサ H	1
25		110-91402	NEEDLE BAR LOWER BUSHING	ハリホウ シタ メタル	1
26		B1419-553-000	NEEDLE BAR THREAD GUIDE	ハリホウ イトアンナイ	1
27		110-91303	NEEDLE BAR	ハリホウ	1
28		B1505-552-000-A	PRESSER SPRING	オサエ チヨセツハネ	1
29		110-91105	ARM THREAD GUIDE (HB)	アーム イトアンナイ (HB)	1
30		110-91006	ARM THREAD GUIDE (HA)	アーム イトアンナイ (HA)	1
31		110-10006	FEED DIAL	オクリタ イヤル	1
32		110-91204	ADJUST LINK SPRING	チヨウセツ リンク ハネ	1
33		110-91907	FEED SPRING HOOK	オクリ ハネカケ	1
34		B1808-560-000	OIL WICK	シモシクマイトメネジ ヌシン	1
35		SS-6080320-SP	SCREW 1/8-44 L= 2.5	ヒラネジ 1/8-44 L=2.5	1
36		110-93903	FEED LEVER SHAFT	オクリ レハ シク	1

Note(注記) #01.....For export

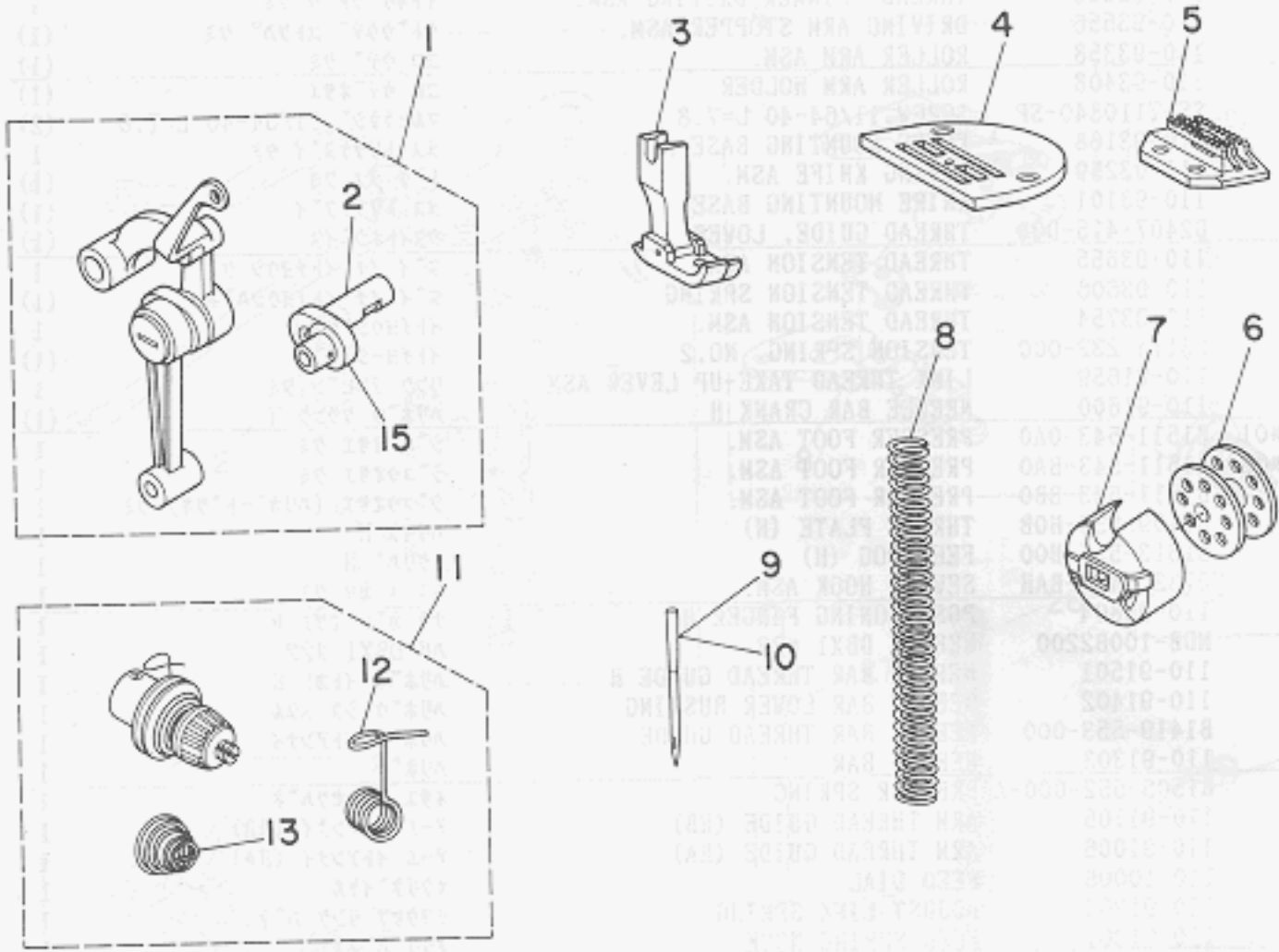
輸出用

#02.....For Domestic use.

国内用

15. EXCLUSIVE PARTS FOR DDL-5550A-6

DDL-5550A-6 専用部品



REF. NO.	NOTE	PART NO.	DESCRIPTION	ヒ	ン	メ	イ	AMT.					
1		110-91857	LINK THREAD TAKE-UP LEVER ASM.	リンク	デン	ヒ	ン	クミ	1				
2		110-91808	NEEDLE BAR CRANK A	ハリ	ホ	ウ	ク	ラン	(1)				
3		D1524-555-DA0	PRESSER FOOT ASM.	オ	キ	エ	ク	ミ	1				
4		D1109-555-D01	THROAT PLATE I D=1.6	ハリ	イ	タ	I	1.6	1				
5		B1613-012-100	FEED DOG I	オ	ク	リ	ハ	I	1				
6		B9117-552-A00	BOBBIN	ホ	ビ	ン			1				
7		B1837-012-0A0	BOBBIN CASE ASM.	ホ	ビ	ン	ケ	ス	クミ	1			
8		B1505-227-T00-A	PRESSER SPRING T	オ	キ	エ	チ	ョ	セ	ツ	ハ	ネ	1
9		WDA-100B1100	NEEDLE DAX1 #11	ハリ	DAX1	#	11		1				
10		WDA-100B0900	NEEDLE DAX1 #9	ハリ	DAX1	#	9		1				
11		110-92053	THREAD TENSION ASM.	ト	チ	ョウ	シ	クミ	1				
12		D3128-555-D00	TAKE-UP SPRING	ト	トリ	ハ	ネ		(1)				
13		D3129-555-D00	THREAD TENSION SPRING	ト	チ	ョウ	シ	ハ	ネ	1			



# NUMERICAL INDEX OF PARTS

索引

Part No. 品番	Page 頁	Ref. No.	Part No. 品番	Page 頁	Ref. No.	Part No. 品番	Page 頁	Ref. No.	Part No. 品番	Page 頁	Ref. No.
B1109-012-10B	2	44	B3320-704-L00-A	20	3	HW-5000700-00	13	9	SD-0490261-SP	19	21
B1109-555-H08	24	19	B3419-122-000	18	18	HW-5000700-00	14	19	SD-0600361-SP	12	62
B1110-012-000	2	52	B3431-552-000-A	18	17	HX-0004300-00	4	37	SD-0630275-SP	12	18
B1114-012-000	2	7	B3514-412-000	16	9				SD-0640702-TH	12	48
B1148-555-000	10	8	B3529-226-000	16	5	MA0-11532000	20	22	SD-0641451-SP	12	17
B1212-552-A00	4	28	B9117-012-000	6	41	MA0-12002000	22	42	SD-0650321-TP	14	4
B1213-552-0A0-A	4	39	B9117-552-A00	25	6	NAT-80230T00	22	61	SD-0720332-SP	8	13
B1226-552-000	4	41	CQ-2520000-00	16	8	NAT-80231T00	22	62	SD-1000801-SH	10	47
B1305-012-0A0	6	14	CQ-3500000-FO	4	3	MDA-100B0900	25	10	SE-4301041-SR	16	16
B1306-155-0A0	6	16	CS-030071A-SP	14	30	MDA-100B1100	25	9	SK-3482500-SC	19	24
B1306-155-0B0	6	13	CS-079073A-SH	6	36	NDB-100B1400	6	11	SK-3514000-SC	22	58
B1306-155-0C0	6	12	CS-079101A-SH	6	29	NDB-100B2200	24	23	SK-3514000-SC	22	66
B1307-155-0A0	6	19	CS-1111019-SH	22	46	M4007-110-0AA	4	34	SL-4030851-SF	18	23
B1307-155-0B0	6	18	CS-147121A-SH	4	23	M4007-110-0AB	4	35	SL-4051001-MZ	4	38
B1308-155-0A0	6	21	CS-147121A-SH	10	49	M9637-110-000	12	67	SM-4030601-SN	14	3
B1402-552-000-A	6	2	CS-147121A-SH	10	61	M9640-110-000	12	68	SM-4030601-SN	14	22
B1403-115-000	6	8							SM-4030801-SB	22	14
B1405-012-000	6	1	D1109-555-DO1	25	4	NM-6040000-SN	12	56	SM-4030801-SB	22	18
B1408-552-000	4	8	D1524-555-DAO	25	3	NM-6050001-SE	20	13	SM-4030801-SB	22	24
B1411-552-0A0	6	4	D1830-415-BAH	24	21	NM-6050001-SE	20	17	SM-4030801-SB	22	35
B1414-555-000	6	6	D2112-555-B00	2	13	NH-6060003-SC	22	49	SM-4031401-SB	22	32
B1419-553-000	24	26	D2404-555-B00	12	9	NH-6100663-SE	22	5	SM-4031501-SC	13	8
B1501-127-000	8	36	D2406-555-D0H	12	10	NS-6090310-SP	14	5	SM-4051001-SB	22	12
B1502-541-000	8	40	D2407-415-D00	24	9	NS-6110310-SP	14	12	SM-4051001-SB	22	22
B1505-227-T00-A	25	8	D2468-555-B00	13	22	NS-6150430-SP	12	33	SM-4051405-SE	20	12
B1505-227-000-A	8	34	D3128-555-D00	25	12	NS-6150430-SR	18	12	SM-6061610-SC	20	6
B1505-552-000-A	24	28	D3129-555-D00	25	13	NS-6620310-SP	8	46	SS-2060210-SP	12	8
B1509-555-000	8	31	D3159-555-B00	8	45	NS-6660410-SH	12	58	SS-2110915-SP	2	46
B1510-227-000	8	33	D3201-555-DAO	19	11	NS-6660430-SP	12	59	SS-2110920-TP	2	45
B1511-543-BA0	24	17	D3213-555-DAO	19	12	NS-6680410-SP	10	42	SS-4080620-TP	10	34
B1511-543-BB0	24	18	D3310-555-D00	20	20				SS-4080620-TP	12	11
B1511-543-0A0	24	16	D6043-555-B00	12	66	RC-1381001-KP	10	32	SS-4110515-SP	19	13
B1511-555-000	8	32	D6043-555-B00	13	10	RC-1381001-KP	10	54	SS-4110615-SP	13	3
B1520-552-000-A	8	1	D6043-555-B00	14	23	RC-1850001-KP	4	22	SS-4110715-SP	12	12
B1521-555-000	8	2	GAK-01003B00	22	44	RE-0250000-K0	14	8	SS-4110715-SP	12	28
B1524-012-0BA	8	42	GAK-01004000	22	43	RE-0320000-K0	22	50	SS-4111815-SP	13	7
B1613-012-I00	10	33	GAK-01014000	22	20	RE-0400000-K0	8	26	SS-4120615-SP	2	15
B1613-012-I00	25	5	GAK-01015000	22	28	RE-0400000-K0	12	39	SS-4120615-SP	2	27
B1613-555-H00	24	20	GAK-01016000	22	16	RE-0400000-K0	13	18	SS-4120615-SP	2	29
B1808-552-0A0	6	38	GAK-01018000	22	7	RE-0400000-K0	13	23	SS-4120615-SP	8	20
B1808-560-000	24	34	GAK-01019000	22	4	RE-0500000-K0	22	57	SS-4120615-SP	8	50
B1810-552-000	6	39	GAK-010220A0	22	63	RE-0500000-K0	8	6	SS-4120615-SP	16	4
B1837-012-0A0	25	7	GAK-010220B0	22	60	RE-0500000-K0	8	9	SS-4120915-SP	2	8
B1903-552-000	4	9	GAK-020210A0	22	17	RE-0500000-K0	8	23	SS-4120915-SP	2	12
B1905-541-B00	4	6	GAK-300010B0	22	55	RE-0500000-K0	10	18	SS-4120915-SP	2	50
B2616-372-000	16	10	GAK-30004000	22	56	RE-0500000-K0	10	21	SS-4120915-SP	6	24
B3111-126-000	2	40	GAK-30005000	22	54	RE-0500000-K0	12	36	SS-4120915-SP	6	28
B3114-232-000	24	13	GAK-300060A0	22	36	RE-0500000-K0	12	51	SS-4120915-SP	10	59
B3115-552-000	2	38	GAK-300060B0	22	2	RE-0500000-K0	13	14	SS-4120915-SP	13	27
B3118-552-F00	2	43	GAK-300060D0	22	1	RE-0600000-K0	14	27	SS-4120915-SP	14	32
B3120-125-000	2	34	GAK-300070A0	22	10	RE-0600000-K0	12	34	SS-4150915-SP	8	44
B3125-012-000	19	16	GAK-300070B0	22	3	RE-0600000-K0	12	46	SS-4150915-SP	12	47
B3126-012-000	2	37	GAK-30011000	22	11	RE-0800000-K0	12	27	SS-4150915-SP	16	26
B3126-012-000	19	14	GAK-30012000	22	9	RE-0900000-K0	13	16	SS-4151215-SP	12	63
B3128-012-000	2	39	GAK-30013000	22	8	RE-1000000-K0	18	9	SS-4151215-SP	13	26
B3129-012-A00	2	35	GAK-30014000	22	52	RE-1000000-K0	22	51	SS-6060210-SP	2	54
B3129-012-B00	19	15	GAK-30015000	22	47	RE-1200000-K0	13	20	SS-6080310-SP	14	31
B3132-552-000	2	36	GAK-30016000	22	29	RO-0291801-00	22	6	SS-6080320-SP	24	35
B3209-555-000	19	20	HA-0005900-00	14	17	RO-0371801-00	4	40	SS-6080410-SP	2	3
B3211-555-000	19	19	HA-0017000-00	13	11	RO-0442401-00	8	3	SS-6090510-SP	12	16
B3212-555-000	19	18	HG-2674014-7P	22	23	RO-0781901-00	4	26	SS-6090540-SP	14	25
B3214-047-000	2	24	HR-0036010-00	22	26	RO-0922702-00	10	63	SS-6090620-SP	10	14
B3305-704-000-A	20	11	HW-2F18S12-12	22	27	RO-0982401-00	10	16	SS-6090620-SP	10	30
B3311-012-000	20	4	HW-2003900-00	14	18	RO-0982401-00	18	6	SS-6090620-SP	10	41
B3311-704-000	20	8				RO-0982401-00	22	41	SS-6090670-TP	4	19
B3317-704-000	20	18				RO-1952401-00	16	2	SS-6090670-TP	6	5
B3318-704-L00-A	20	7							SS-6090670-TP	10	3
									SS-6110420-TP	6	30



## NUMERICAL INDEX OF PARTS

索引

Part No.	Page	Ref.	Part No.	Page	Ref.	Part No.	Page	Ref.	Part No.	Page	Ref.
品番	頁	No.	品番	頁	No.	品番	頁	No.	品番	頁	No.
SS-6110610-TP	2	48	WP-0450000-SD	12	55	110-09503	10	69	110-30202	2	20
SS-6110710-TP	12	61	WP-0450801-SD	4	31	110-09602	10	2	110-30301	2	14
SS-6111010-SP	6	33	WP-0482086-SD	14	33	110-09701	10	4	110-32166	4	29
SS-6111010-SP	16	24	WP-0501016-SD	19	23	110-09800	10	5	110-32166	4	33
SS-6111210-SP	4	30	WP-0570716-SE	22	59	110-09909	10	7	110-32265	4	36
SS-6120930-TP	10	11	WP-0621016-SD	22	53	110-10006	24	31	110-35003	6	3
SS-6121210-SP	10	46	WP-0621016-SH	12	32	110-10154	10	19	110-35300	6	10
SS-6121840-SP	2	17	WP-0820526-SD	19	5	110-10303	10	17	110-37009	10	10
SS-6151220-SP	22	64	WP-1602616-SZ	13	21	110-10402	10	20	110-37157	10	55
SS-6660610-TP	12	20	WP-1702600-SO	20	19	110-10501	10	64	110-37207	10	31
SS-6661110-SP	4	16	WS-0310002-KN	14	21	110-10600	10	68	110-37355	10	35
SS-6700710-SH	18	5	WS-0310702-KS	22	15	110-10709	10	65	110-38759	6	42
SS-6700710-SH	22	40	WS-0310702-KS	22	19	110-10808	10	39	110-38809	6	32
SS-7080510-TP	6	9	WS-0310702-KS	22	25	110-10907	10	51	110-39062	4	5
SS-7081310-SP	19	22	WS-0310702-KS	22	31	110-10907	10	60	110-39070	4	4
SS-7090610-SP	12	42	WS-0310702-KS	22	34	110-11301	10	38	110-40052	12	5
SS-7090910-SP	8	39	WS-0510002-KN	20	16	110-14008	10	15	110-40201	12	7
SS-7091110-SP	8	41	WS-0511302-KB	22	13	110-14156	10	45	110-40300	12	6
SS-7110350-SP	19	17	WS-0511302-KB	22	21	110-14206	10	48	110-40359	12	1
SS-7110410-SP	8	48	WS-1643202-KR	20	21	110-14354	10	57	110-40409	12	4
SS-7110510-SP	10	37				110-15005	6	31	110-40508	12	3
SS-7110740-TP	8	17	110-00254	2	1	110-15104	6	35	110-40607	12	35
SS-7110740-TP	10	53	110-00304	2	2	110-15203	6	27	110-40706	12	37
SS-7110840-SP	24	5	110-00510	2	10	110-17209	4	2	110-40854	12	45
SS-7111120-SP	10	58	110-00619	2	11	110-18009	8	28	110-40953	12	44
SS-7111410-SP	22	65	110-00700	2	28	110-18108	8	30	110-41308	12	43
SS-7120640-SP	19	9	110-00858	2	4	110-18207	8	24	110-41407	12	40
SS-7120770-SH	10	6	110-01104	2	55	110-18306	8	27	110-41506	12	41
SS-7121410-SP	10	44	110-01500	2	31	110-18405	8	25	110-41704	12	29
SS-7121410-SP	10	56	110-01609	2	53	110-18504	2	30	110-41852	12	30
SS-7151210-SP	22	48	110-01658	2	51	110-18603	2	47	110-42058	12	24
SS-7681650-TP	4	27	110-02003	4	42	110-18801	6	7	110-42207	12	50
SS-8090670-SP	2	41	110-02102	4	11	110-18900	2	33	110-42264	12	23
SS-8110410-TP	6	37	110-02201	4	12	110-19007	8	51	110-42306	12	26
SS-8110520-TP	12	22	110-02300	4	14	110-20005	16	14	110-42405	12	31
SS-8150432-TH	6	34	110-02508	4	21	110-20054	16	12	110-42504	12	14
SS-8150432-TH	10	52	110-02805	4	20	110-20203	16	17	110-42553	12	13
SS-8150710-SP	2	42	110-04009	6	23	110-20302	16	13	110-42652	12	15
SS-8150710-SP	10	29	110-04108	6	25	110-20401	16	19	110-42751	12	25
SS-8150912-TH	4	13	110-04207	6	26	110-20500	16	21	110-42850	12	19
SS-8151150-SP	4	1	110-05204	4	7	110-20609	16	20	110-42959	12	21
SS-8151550-SP	4	32	110-06004	8	35	110-20708	16	15	110-43007	12	60
SS-8153010-SR	18	13	110-06103	8	37	110-20807	16	18	110-43106	12	53
SS-8660530-TP	22	45	110-06202	8	10	110-20906	16	22	110-43205	12	52
SS-8660610-TP	4	24	110-06350	8	5	110-21003	16	28	110-43304	12	57
SS-8660610-TP	4	25	110-06509	8	7	110-21151	16	6	110-43353	12	49
SS-8660610-TP	10	50	110-06808	8	8	110-21201	16	3	110-43403	12	54
SS-8660610-TP	10	62	110-06756	8	4	110-21300	16	11	110-43551	12	65
SS-8660810-TP	6	15	110-06905	8	16	110-21409	16	27	110-43700	12	38
SS-8660810-TP	6	17	110-07002	8	15	110-21706	12	64	110-45002	2	22
SS-8660810-TP	6	20	110-07101	8	12	110-21805	16	7	110-45051	2	21
SS-8660810-TP	6	22	110-07200	8	14	110-23009	18	2	110-45101	2	25
SS-8660810-TP	8	38	110-07309	8	11	110-23108	18	3	110-45200	2	23
SS-8660810-TP	10	66	110-08000	4	17	110-23108	22	38	110-45309	2	26
SS-8661040-TP	10	67	110-08059	4	15	110-23306	19	3	110-45408	8	19
SS-8681650-TP	4	10	110-08109	4	18	110-23355	19	2	110-45408	8	47
SS-9151540-SR	18	22	110-08208	10	12	110-23383	19	1	110-45507	8	18
SS-9151610-SR	18	14	110-08356	10	43	110-23405	19	7	110-45606	8	21
SS-9182010-SN	18	11	110-08455	10	70	110-23504	19	8	110-45705	8	43
			110-08604	10	26	110-23702	18	20	110-45804	8	22
TA-0850604-RO	2	5	110-08703	10	25	110-23751	18	16	110-45903	8	29
TA-1250406-RO	2	49	110-08802	10	28	110-23801	18	21	110-46000	8	49
TA-1250705-RO	2	6	110-08901	10	23	110-24007	18	7	110-46158	2	32
TA-2000502-RO	2	16	110-09008	10	24	110-24106	18	8	110-46505	16	1
TA-2101002-RO	2	19	110-09107	10	40	110-24205	18	15	110-47057	18	1
			110-09206	10	13	110-24304	18	23	110-47107	18	4
WP-0330500-MB	22	33	110-09305	10	36	110-24403	18	19	110-47107	22	37
WP-0330501-SB	22	30	110-09404	10	22	110-24502	18	10	110-47255	19	10

NUMERICAL INDEX OF PARTS

索引

Part No. 品番	Page 頁	Ref. No.	Part No. 品番	Page 頁	Ref. No.	Part No. 品番	Page 頁	Ref. No.	Part No. 品番	Page 頁	Ref. No.
110-47305	19	6									
110-47354	19	4									
110-52701	10	9									
110-91006	24	30									
110-91105	24	29									
110-91204	24	32									
110-91303	24	27									
110-91402	24	25									
110-91501	24	24									
110-91600	24	15									
110-91659	24	14									
110-91808	25	2									
110-91857	25	1									
110-91907	24	33									
110-92053	25	11									
110-93101	24	8									
110-93168	24	6									
110-93259	24	7									
110-93358	24	3									
110-93366	24	1									
110-93408	24	4									
110-93558	24	2									
110-93606	24	11									
110-93655	24	10									
110-93754	24	12									
110-93804	24	22									
110-93903	24	36									
111-00252	10	27									
111-00401	10	1									
111-00500	2	18									
111-00809	16	25									
111-00757	13	25									
111-01003	13	24									
111-01151	13	17									
111-01300	13	15									
111-01409	13	19									
111-02001	13	4									
111-02050	13	1									
111-02100	13	5									
111-02209	13	6									
111-02308	13	12									
111-02407	13	13									
111-02506	13	2									
111-02605	2	9									
111-10053	14	1									
111-10152	14	20									
111-10301	14	15									
111-10400	14	13									
111-10509	14	14									
111-10608	14	6									
111-10707	14	10									
111-10806	14	11									
111-10905	14	7									
111-11051	14	28									
111-11309	14	26									
111-11408	14	2									
111-11507	14	9									
111-11606	14	24									
111-11705	14	16									
111-11804	14	29									
111-41355	6	40									
111-81500	20	14									
111-81559	20	1									
111-81609	20	10									
111-81708	20	15									
111-81757	20	9									
111-81807	20	5									
111-81908	20	2									