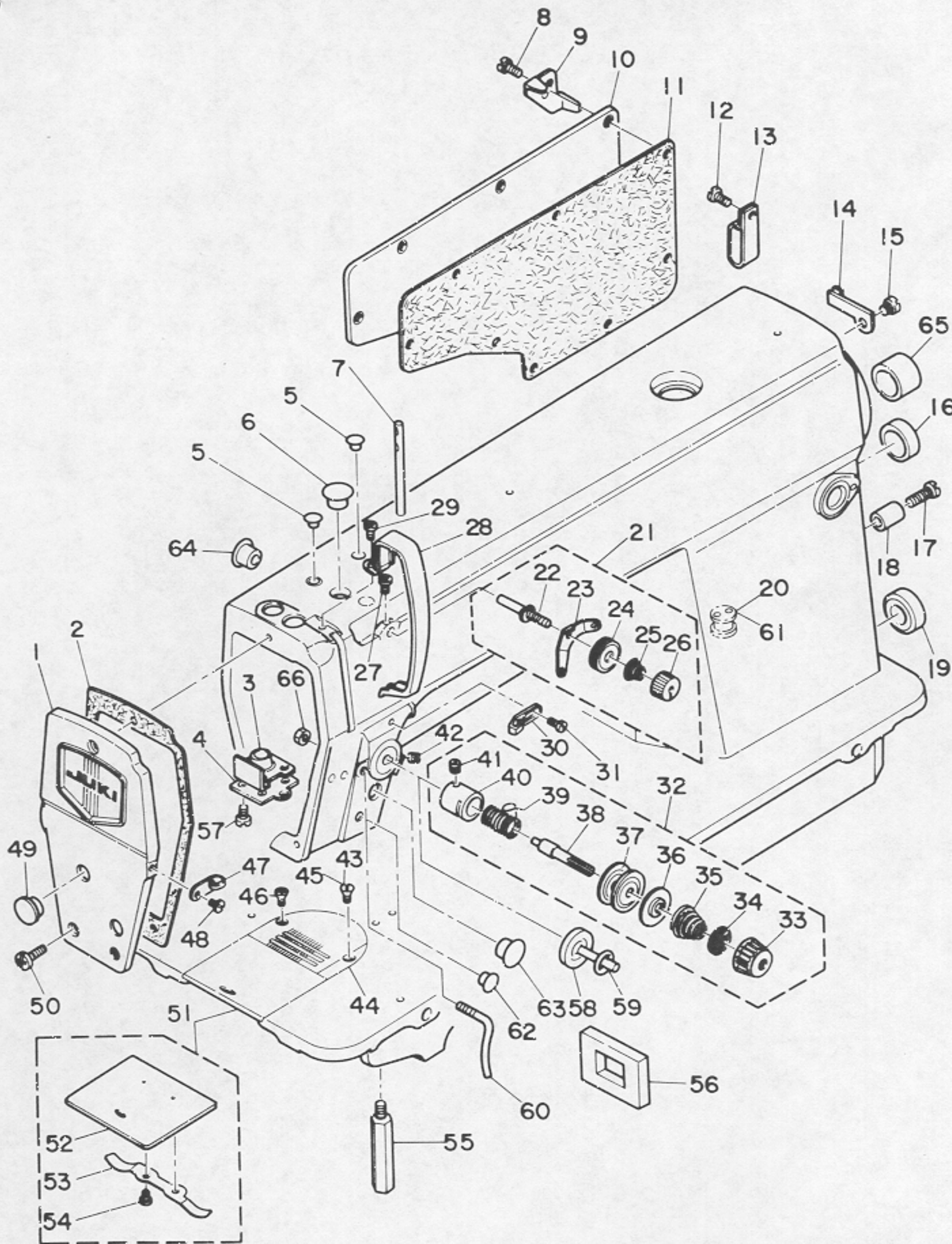


1. MACHINE FRAME & MISCELLANEOUS COVER COMPONENTS

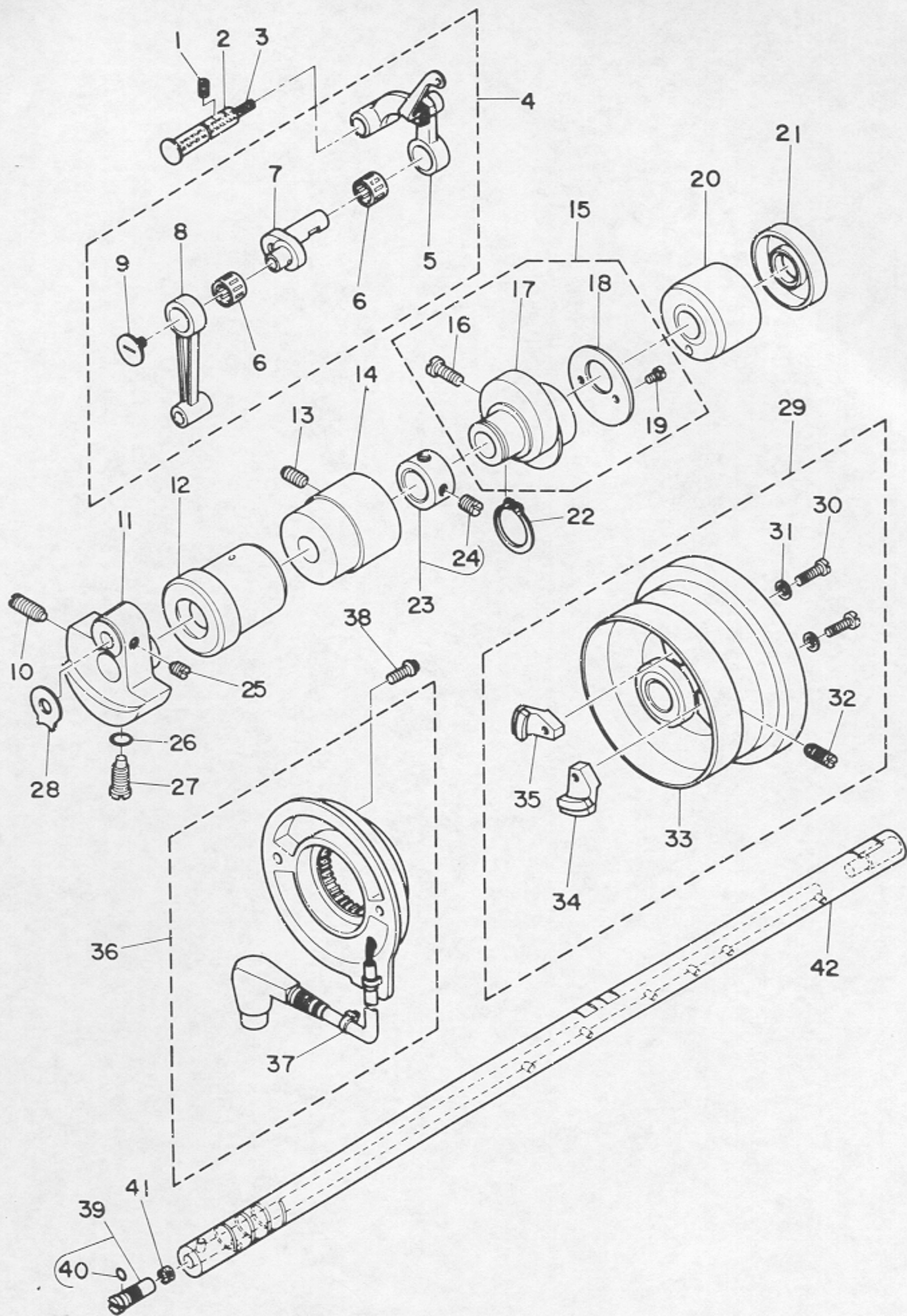
頭部・外装関係



REF. NO.	NOTE	PART NO.	DESCRIPTION	ヒンメイ	AMT.
1		113-00258	FACE PLATE ASM.	メンイタ クミ	1
2		113-00506	FACE PLATE GASKET	メンイタハ°ウキン	1
3		113-00407	PRESSER BAR SUPPORT	アコ°フ°アテイタ	1
4		113-00605	GASKET	アコ° アテイタ ハ°ウキン	1
5		TA-0850604-R0	RUBBER PLUG	トメセン	2
6		TA-1250705-R0	RUBBER PLUG	トメセン	1
7		B1114-012-000	THREAD GUIDE PIN	イトアンナイホ°-	1
8		SS-4120915-SP	SCREW 12/64-28 L=9	ナハ°ネジ° 3/16-28 L=9	8
9	#01	111-02605	CORD HOLDER	コート°トメカナク°	1
10		110-00510	SIDE PLATE	マト°イタ	1
11		110-00619	GASKET	マト°イタ ハ°ウキン	1
12		SS-4120915-SP	SCREW 12/64-28 L=9	ナハ°ネジ° 3/16-28 L=9	1
13		D2112-555-B00	CORD HOLDER, LARGE	コート° トメカナク° A	1
14		110-30301	CABLE HOLDER	コート° トメカナク°	1
15		SS-4120615-SP	SCREW 3/16-28 L=6	ナハ°ネジ° 3/16-28 L=6	1
16		TA-2000502-R0	RUBBER PLUG	トメセン	1
17		SS-6121840-SP	SCREW 3/16-28 L=18.0	ヒラネジ° 3/16-28 L=18	1
18	#01	111-00500	REVERSE FEED LEVER STOPPER	ハ°ウクレハ°- ストツハ°	1
19		TA-2101002-R0	RUBBER PLUG	トメセン	1
20	#01	111-00104	MAGNET CORD RUBBER	マグ°コート°ゴム	1
21		113-12055	WIRE CABLE ASM.	イトコメメ ワイヤ° クミ	1
22		110-45002	FIRST TENSION POST	タ°イイチ イトチヨウシホ°ウ	(1)
23		110-45200	THREAD TENSION GUIDE	タ°イイチ イトチヨウシアンナイ	(1)
24		B3214-047-000	BOBBIN WINDER TENSION DISC	イトチヨウシ ウラ	(2)
25		110-45101	THREAD TENSION SPRING	タ°イイチ イトチヨウシハ°ネ	(1)
26		110-45309	THREAD TENSION NUT	タ°イイチ イトチヨウシナツト	(1)
27		SS-4120615-SP	SCREW 3/16-28 L=6	ナハ°ネジ° 3/16-28 L=6	1
28		110-00700	THREAD TAKE-UP LEVER COVER	テンヒンカハ°-	1
29		SS-4120615-SP	SCREW 3/16-28 L=6	ナハ°ネジ° 3/16-28 L=6	1
30		110-18504	ARM THREAD GUIDE A	ア°ムイトアンナイ A	1
31		110-01500	SCREW	ア°ム イトアンナイ A トメネジ°	1
32		110-46158	THREAD TENSION ASM.	イトチヨウシ クミ	1
33		110-18900	TENSION NUT	イトチヨウシナツト	(1)
34		B3120-125-000	TENSION DISC STOPPER	イトチヨウシウラ カイデント°メ	(1)
35		B3129-012-A00	TENSION SPRING	イトチヨウシハ°ネ A	(1)
36		B3132-552-000	TENSION DISC HOLDER	イトチヨウシ ウラオサシ	(1)
37		B3126-012-000	TENSION DISC	イトチヨウシウラ	(2)
38		B3115-552-000	TENSION POST	イトチヨウシ ホ°-	(1)
39		B3128-012-000	TAKE-UP SPRING	イトトリハ°ネ	(1)
40		B3111-126-000	TENSION POST SOCKET	イトチヨウシ ホ°-タ°イ	(1)
41		SS-8090670-SP	SCREW 9/64-40 L= 5.5	トメネジ° 9/64-40 L=5.5	(1)
42		SS-8150710-SP	SCREW 15/64-28 L=7	トメネジ° 15/64-28 L=7	1
43	#03	SS-2110920-TP	SCREW 11/64-40 L=8.5	マルウラネジ° 11/64-40 L=8.5	2
44		113-00308	THROAT PLATE	ハリイタ	1
45	#04	SS-2110920-TP	SCREW 11/64-40 L=8.5	マルウラネジ° 11/64-40 L=8.5	1
46	#04	SS-2110915-SP	SCREW 11/64-40 L=6.8	マルウラネジ° 11/64-40 L=8.5	1
47		110-18603	ARM THREAD GUIDE B	ア°ムイトアンナイ B	1
48		SS-6110610-TP	SCREW 11/64-40 L=6	ヒラネジ° 11/64-40 L=6	1
49		TA-1250406-R0	RUBBER PLUG	トメセン D=12.5 L=4	2
50		SS-4121015-SP	SCREW 3/16-28 L=10	ナハ°ネジ° 3/16-28 L=10	3
51		110-01658	BED SLIDE ASM.	スハ°リイタ (クミ)	1
52		B1110-012-000	SLIDE PLATE	スハ°リイタ	(1)
53		110-01609	BRED SLIDE SPRING	スハ°リイタ ハ°ネ	(1)
54		SS-6060210-SP	SCREW 3/32-56 L= 1.9	ヒラネジ° 3/32-56 L=1.9	(2)
55		110-01104	BED SCREW STUD	ハ°ツトシチユウ	4
56		110-30400	RUBBER PLATE	ハ°ツト° ユホ°ウゴム	1
57		SS-1120710-SP	SCREW	ウラネジ°	4
58		B3133-415-0A0	TENSION RELEASE PIN CAP	イトコメヒ°ン キヤツフ° クミ	1
59		B3136-415-000	CAP RING	イトコメ キヤツフ° リンク°	1
60		113-05505	ARM THREAD GUIDE, C	ア°ム イトアンナイ	1
61	#02	110-30202	RUBBER BUSHING	マグ°コート°ゴム	1
62		TA-0850604-R0	RUBBER PLUG	トメセン	1
63		TA-1250504-R0	RUBBER PLUG	トメセン	1
64		TA-1250504-R0	RUBBER PLUG	トメセン	1
65		TA-2101002-R0	RUBBER PLUG	トメセン	1
66		NS-6110310-SP	NUT 11/64-40	ロツカクナツト 11/64-40	1

Note #01.....For DLN-5410-6-0B,6-WB DLN-5410-6-0B,6-WB用
#02.....For DLN-5410-6,6-W0 DLN-5410-6,6-W0用
#03.....For DLN-5410-6,6-WB DLN-5410-6,6-WB用
#04.....For DLN-5410-6-W0,6-WB DLN-5410-6-W0,6-WB用

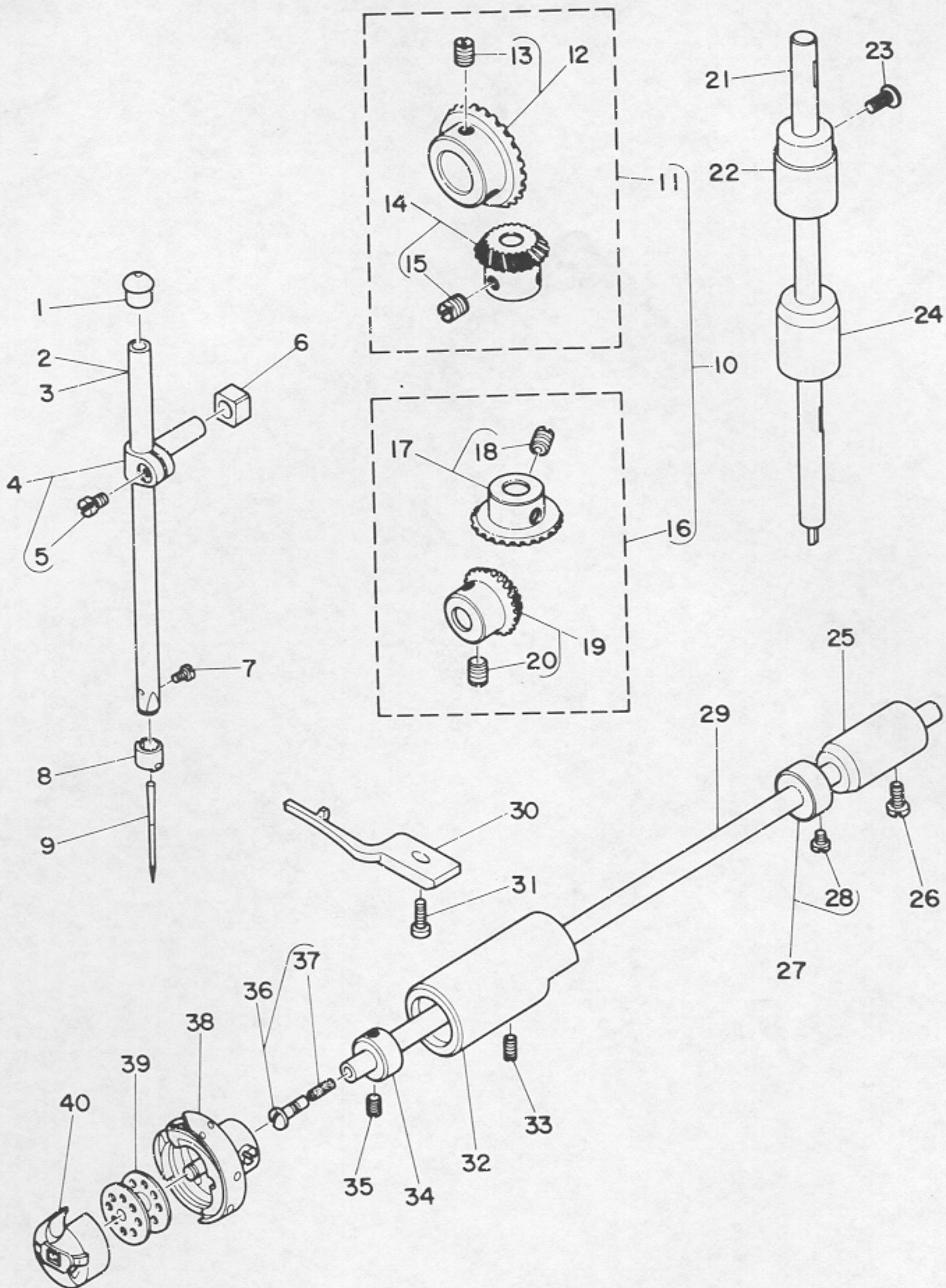
上軸関係



REF.NO.	NOTE	PART NO.	DESCRIPTION	ヒ ン メ イ
1		SS-8151150-SP	SCREW 15/64-28 L=10.5	トメネジ [°] 15/64-28 L=10.5
2		110-17209	THREAD TAKE-UP CRANK SHAFT	デンヒ [°] ンチ [°] ク
3		CQ-3500000-FO	OIL FELT	ユジン
4		110-39070	THREAD TAKE-UP LEVER ASM.	リンクデンヒ [°] クミ
5		110-39062	THREAD TAKE-UP LEVER ASM.	リンクデンヒ [°] ン クミ
6	#01	B1905-541-B00	NEEDLE BEARING, B	デンヒ [°] ン ニート [°] ル [°] アリンク [°]
7		110-05204	NEEDLE BAR CRANK	ハリホ [°] ウクランク
8		B1408-552-000	NEEDLE BAR CRANK ROD	ハリホ [°] - クランクロッド [°]
9		B1903-552-000	END SCREW LEFT	ヒタ [°] リネジ [°]
10		SS-8681650-TP	SCREW 9/32-28 L=16	トメネジ [°] 9/32-28 L=16
11		110-02102	COUNTERWEIGHT	ツリオモリ
12		113-00902	BUSHING, FRONT	ウワシ [°] ク マ1メタル
13		SS-8150912-TH	SCREW	トメネジ [°]
14		112-02306	BUSHING, INTERMEDIATE	ウワシ [°] ク ナカメタル
15		113-02361	FEED DRIVE ECCENTRIC CAM ASM.	オクリハンシン カム クミ
16		SS-6561110-SP	SCREW 1/4-40 L=11	ヒラネジ [°] 1/4-40 L=11
17		113-02304	FEED DRIVE ECCENTRIC CAM	オクリ ハンシン カム
18		110-08109	THRUST COLLAR	オクリハンシンカム スラストウケ
19		SS-6090670-TP	SCREW 9/64-40 L=6	ヒラネジ [°] 9/64-40 L=6
20		110-02805	MAIN SHAFT BUSHING, REAR	ウワシ [°] クウシロメタル B
21		110-02508	OIL SEAL	メタル オイルシール
22		RC-1850001-KP	SNAP RING 18.5	Cカ [°] タメワ 18.5
23		CS-147121A-SH	THRUST COLLAR ASM. D=14.72 W=12	スラストウケ D=14.72 W=12 クミ
24		SS-8660610-TP	SCREW 1/4-40 L=6	トメネジ [°] 1/4-40 L=6
25		SS-8660610-TP	SCREW 1/4-40 L=6	トメネジ [°] 1/4-40 L=6
26		RO-0442401-00	RUBBER RING	Oリング [°]
27		SS-7681650-TP	SCREW 9/32-28 L=16	マ [°] ルヒラネジ [°] 9/32-28 L=16
28		B1212-552-A00	COUNTERWEIGHT PROTECTING PLATE	ツリアイオモリ ホコ [°] イタ
29		110-32166	HAND WHEEL ASM.	ハス [°] ミク [°] ルマ クミ
30		SS-6111210-SP	SCREW 11/64-40 L=12	ヒラネジ [°] 11/64-40 L=12
31		WP-0450801-SD	WASHER 4.5X10.0X0.8	ヒラサ [°] カ [°] ネ 4.5X10X0.8
32		SS-8151550-SP	SCREW 15/64-28 L=15	トメネジ [°] 15/64-28 L=15
33		110-32158	HAND WHEEL ASM.	ハス [°] ミク [°] ルマ クミ
34		M4007-110-OAA	MAGNET BASE ASM. A	マク [°] ネツト トリツケタ [°] イ A クミ
35		M4007-110-OAB	MAGNET BASE B ASM.	マク [°] ネツト トリツケタ [°] イ B クミ
36		110-32265	DYNAMO STATOR	ハツデ [°] ンキ ステータ [°] クミ
37		HX-0004300-00	CLIP	ケツソクハ [°] ント [°]
38		SL-4051001-MZ	SCREW	ナ [°] ネジ [°] セムス
39		B1213-552-OA0-A	OIL AMOUNT ADJUSTING PIN ASM.	クランク ユリヨ [°] -チヨ [°] -セツヒ [°] ン クミ
40		RO-0291801-00	RUBBER RING	Oリング [°]
41		110-02904	ROLLER FELT	メンブ [°] ユリヨ [°] チヨ [°] セツフイルト
42		110-02003	MAIN SHAFT	ウワシ [°] ク

Note #01.....Selecting part

選択部品



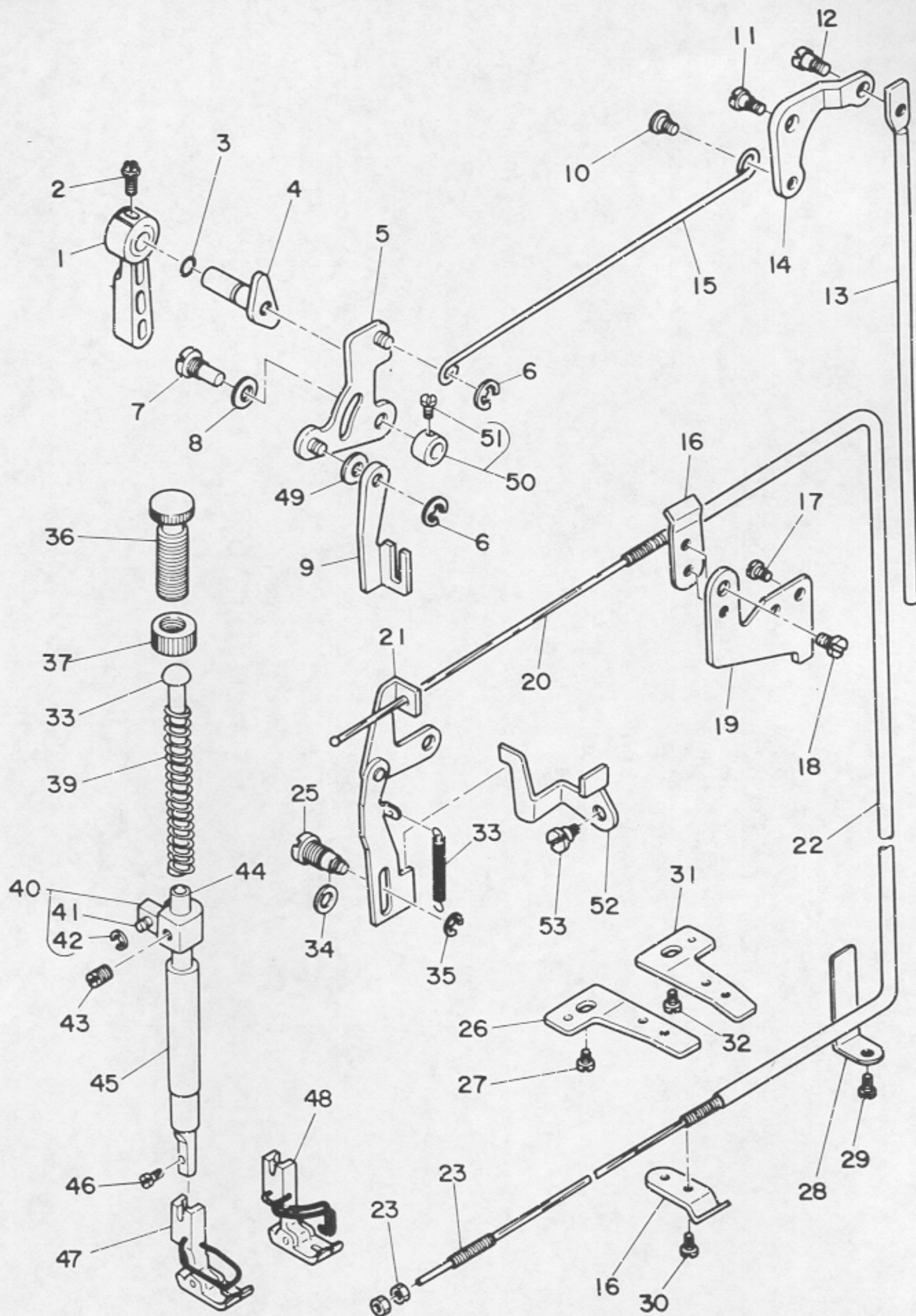
REF.NO.	NOTE	PART NO.	DESCRIPTION	ヒンメイ
1		TA-1250804-R0	RUBBER PLUG	トメセン
2		113-01009	NEEDLE BAR, A	ハリホウ A
3	#01	113-01108	NEEDLE BAR, B	ハリホウ B
4		B1411-552-OA0	NEEDLE BAR CONNECTION ASM.	ハリホウタキ クミ
5		SS-6090670-TP	SCREW 9/64-40 L=6	ヒラネジ 9/64-40 L=6
6		B1414-226-000	NEEDLE BAR CONNECTION SLIDE BLOCK	カクコマ
7		SS-7080510-TP	SCREW 1/8-44 L=4.5	マルヒラネジ 1/8-44 L=4.5
8		B1418-552-A00	NEEDLE THREAD GUIDE A	ハリホウイトカケ A
9		MDB-100B1400	NEEDLE DBX1 #14	ハリ DBX1 #14
10		B1306-155-0C0	GEAR & PINION ASM.	カサハクマ ショーケ クミ
11		B1306-155-0B0	GEAR & PINION ASM., UPPER	ウツカサハクマ クミ
12		B1305-012-OA0	GEAR ASM.	ウツカサハクマ タイ クミ
13		SS-8660810-TP	SCREW 1/4-40 L=8	トメネジ 1/4-40 L=8
14		B1306-155-OA0	PINION ASM.	ウツカサハクマ ショー クミ
15		SS-8660810-TP	SCREW 1/4-40 L=8	トメネジ 1/4-40 L=8
16		B1307-155-0B0	GEAR & PINION ASM., LOWER	シタカサハクマ クミ
17		B1307-155-OA0	GEAR ASM. LARGE	シタカサハクマ タイ クミ
18		SS-8660810-TP	SCREW 1/4-40 L=8	トメネジ 1/4-40 L=8
19		B1308-155-OA0	PINION ASM.	カサハクマ ショー クミ
20		SS-8660810-TP	SCREW 1/4-40 L=8	トメネジ 1/4-40 L=8
21		110-04009	UPRIGHT SHAFT	タテジク
22		110-04306	BUSHING, UPPER	タテジク ウツメタル B
23		SS-4120915-SP	SCREW 12/64-28 L=9	ナベネジ 3/16-28 L=9
24		110-04207	UPRIGHT SHAFT BUSHING, LOWER	タテジクシタメタル
25		110-15807	BUSHING, REAR	シメジクアトメタル B
26		SS-4120915-SP	SCREW 12/64-28 L=9	ナベネジ 3/16-28 L=9
27		CS-079101A-SH	THRUST COLLAR ASM. D=7.94 W=10	スラストウケ D=7.94 W=10 クミ
28		SS-6110420-TP	SCREW 11/64-40 L=4.8	ヒラネジ 11/64-40 L=4.8
29		110-15005	HOOK DRIVING SHAFT	シタジク
30		110-38809	BOBBIN CASE HOLDER	ナカカマオサ
31		SS-6111010-SP	SCREW 11/64-40 L= 9.5	ヒラネジ 11/64-40 L=9.5
32		110-15104	BUSHING ASM., FRONT	シタジクマシメタル
33		SS-8150432-TH	SCREW	トメネジ
34		CS-079073A-SH	THRUST COLLAR	スラストウケ クミ
35		SS-8110410-TP	SCREW 11/64-40 L= 3.5	トメネジ 11/64-40 L=3.5
36		B1808-552-OA0	OIL SEAL SCREW ASM.	シタジク マシトメネジ クミ
37		B1810-552-000	OIL WICK	シタジク マシトメネジ エジ
38		111-41355	LUBRICATING BOBBIN ASM.	キユウカマ クミ C
39		B9117-012-000	BOBBIN	ホビン
40		110-38759	BOBBIN CASE ASM.	ホビン ケース (ハネイ)

Note #01.....Selecting part

選択部品

4. HAND LIFTER COMPONENTS

押え上げ関係



REF.NO.	NOTE	PART NO.	DESCRIPTION	ヒンメイ
1		B1520-552-000-A	HAND LIFTER	オキアケレハ-
2		B1521-555-000	SCREW	オキアケレハ- トメネジ
3		RO-0371801-00	RUBBER RING	Oリング
4		110-06756	HAND LIFTER CAM ASM.	オキアケカム クミ
5		110-06350	HAND LIFTER LINK	ヒキアケリンク クミ
6		RE-0500000-KO	E-RING	Eカトメリ 5
7		113-01702	LINK SHAFT	ヒキアケ リンクシク
8		110-06608	GASKET	リンクシクハツキン
9		113-01603	LIFTING LEVER	ヒキアケイタ
10		110-07101	HINGE SCREW	ヒサアケ ヨコホウネジ
11		SD-0720332-SP	HINGE SCREW D= 7.24 H= 3.3	タネネジ D=7.24 H=3.3
12		SD-0600322-SD	HINGE SCREW D=6 H=3.2	タネネジ D=6 H=3.2
13		112-05408	CONNECTING ROD	ヒサアケ レンケツホウ
14		112-05309	LIFTING LEVER LINK	ヒサアケリンク
15		110-06905	LIFTING LEVER CONNECTING ROD	ヒサアケヨコホウ
16		110-45408	WIRE HOLDER A	ワイヤ オキ A
17		SS-4120615-SP	SCREW 3/16-28 L=6	ナネネジ 3/16-28 L=6
18		SS-7110740-TP	SCREW 11/64-40 L=7	マルヒラネジ 11/64-40 L=7
19		110-45606	WIRE HOLDER BRACKET (UPPER)	ワイヤ オキイタイ (ウ)
20		110-45903	WIRE CABLE	ワイヤ ケーブル
21		113-05653	TENSION RELEASE PLATE ASM.	イトルメ リンク クミ
22		110-45804	WIRE TUBE	ワイヤ チューブ
23		D3159-555-B00	SET SCREW	ワイヤ セットネジ
24		NS-6620310-SP	NUT 3/16-32	ロツカクナツト 3/16-32
25		113-06107	TENSION RELEASE PLATE SHAFT	イトルメ サトウイタ シク
26	#01	110-45705	WIRE HOLDER BRACKET (LOWER)	ワイヤ オキイタイ (シタ)
27	#01	SS-4150915-SP	SCREW 15/64-28 L=9	ナネネジ 15/64-28 L=9
28		110-46000	WIRE CABLE HOLDER	ワイヤ ケーブルアテ
29		SS-4120615-SP	SCREW 3/16-28 L=6	ナネネジ 3/16-28 L=6
30		SS-7110410-SP	SCREW 11/64-40 L=4	マルヒラネジ 11/64-40 L=4
31	#02	112-30901	WIRE PRESSER PLATE, B	ワイヤ オキイタイ シタ B
32	#02	SS-7110740-TP	SCREW 11/64-40 L=7	マルヒラネジ 11/64-40 L=7
33		113-05901	SPRING	イトルメ サトウイタ ハネ
34		110-06608	GASKET	リンクシクハツキン
35		RE-0300000-KO	E-RING	Eカトメリ 3
36		B1509-555-000	PRESSER SPRING REGULATOR	オキイチヨウセツネジ
37		B1511-555-000	NUT 1/2-28	オキイチヨウセツネジ ナツト
38		B1510-227-000	PRESSER GUIDE BAR	オキ アンナイホ-
39		B1505-227-000-A	PRESSER SPRING	オキイ チョウセツハネ
40		113-01355	NEEDLE BAR GUIDE BRACKET ASM.	オキイホウタキ クミ
41		113-01405	PIN	オキイホウタキピン
42		RE-0300000-KO	E-RING	Eカトメリ 3
43		SS-8660610-TP	SCREW 1/4-40 L=6	トメネジ 1/4-40 L=6
44		B1501-127-000	PRESSER BAR	オキイホ-
45		B1502-541-000	PRESSER BAR BUSHING, LOWER	オキイホ- シタメタル
46		SS-7091110-SP	SCREW 9/64-40 L=10.5	マルヒラネジ 9/64-40 L=10.5
47	#03	D1524-415-BBA	PRESSER FOOT ASM.	シユウオキ クミ
48	#04	D1524-415-BBC	PRESSER FOOT ASM.	シユウオキ クミ
49		WP-0650876-SD	WASHER 6.5X13X0.8	ヒラキカネ 6.5X13X0.8
50		CS-064061A-SP	THRUST COLLAR ASM.	スラストウケ クミ
51		SS-7090620-TP	SCREW 9/64-40 L=6.1	マルヒラネジ 9/64-40 L=6.1
52		113-05703	TENSION RELEASE LINK, A	イトルメ リンクA
53		SD-0640261-SP	HINGE SCREW, A	タネネジ

Note #01.....For DLN-5410-6,6-W0

#02.....For DLN-5410-6-0B,6-WB

#03.....For DLN-5410-6,6-0B

#04.....For DLN-5410-6-W0,6-WB

DLN-5410-6,6-W0用

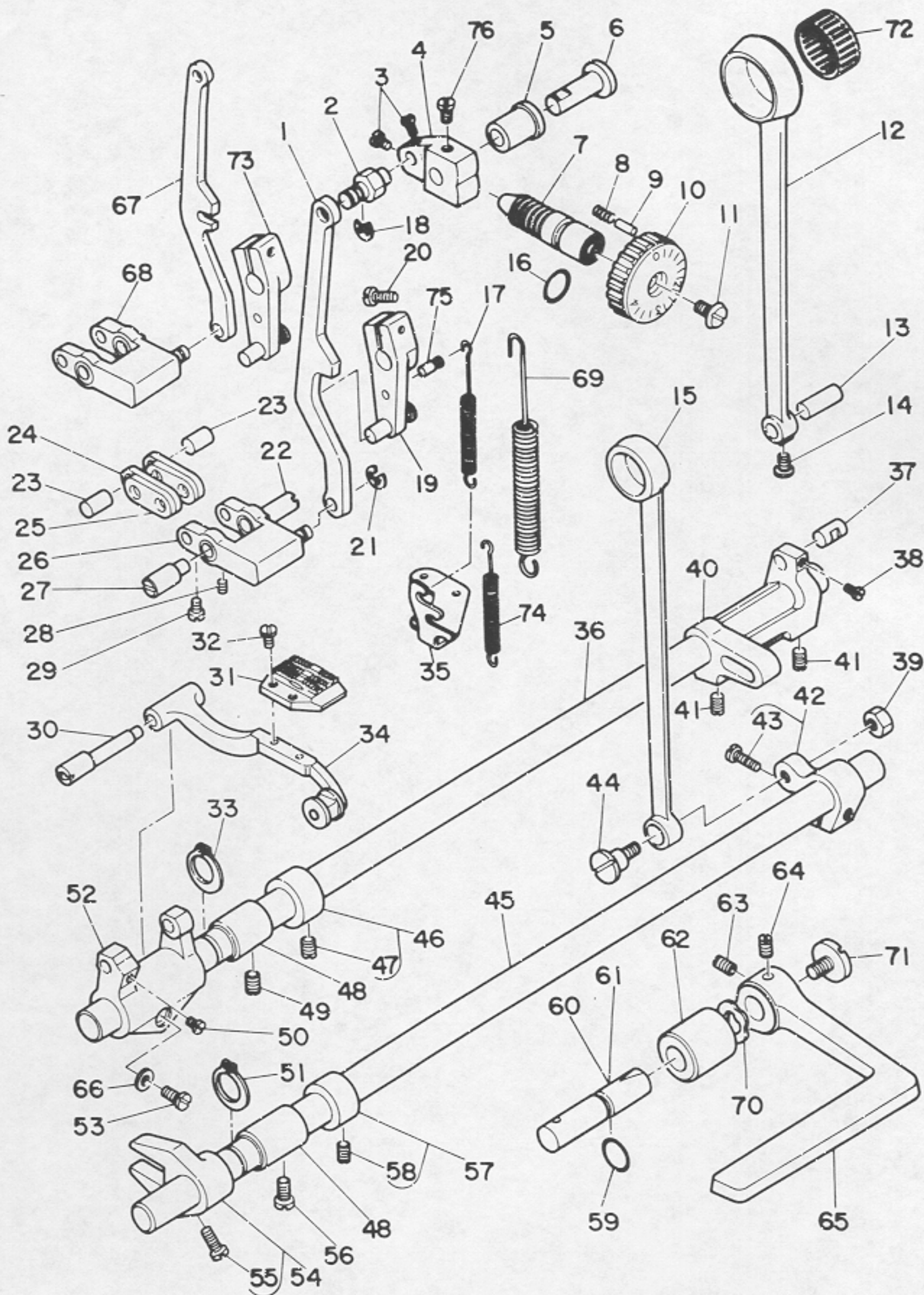
DLN-5410-6-0B,6-WB用

DLN-5410-6,6-0B用

DLN-5410-6-W0,6-WB用

5. FEED MECHANISM COMPONENTS

送り関係



REF. NO.	NOTE	PART NO.	DESCRIPTION	ヒンメイ	AMT.
1	#01	113-14507	FEED ADJUST ROD	オクリチヨウセツロツト	1
2		113-02809	PIN	オクリチヨウセツタイヒン	1
3		SS-6090560-TP	SCREW 9/64-40 L=4.5	ヒラネジ 9/64-40 L=4.5	2
4		113-03302	FEED DIAL	オクリチヨウセツタイ	1
5		110-09800	FEED REGULATOR BUSHING	オクリチヨウセツタイメタル	1
6		113-85101	FEED REGULATOR SHAFT	オクリチヨウセツタイシク	1
7		110-09909	FEED REGULATOR SCREW	オクリチヨウセツネジ	1
8		B1148-555-000	SPRING	オクリチヨウセツヒンハネ	1
9		110-52701	PIN	オクリチヨウセツヒン	1
10		113-03302	FEED DIAL	オクリチヨウセツタイ	1
11		SS-6120930-TP	SCREW 3/16-28 L=9.0	ヒラネジ 3/16-28 L=9	1
12		113-02411	ROCKER SHAFT CONNECTING ROD	スイハイオクリロツト	1
13		110-09206	WALKING FOOT PIN C	スイハイオクリヒン C	1
14		SS-6090620-TP	SCREW	ヒラネジ	1
15		110-14003	CONNECTING ROD	シヨウケ オクリロツト	1
16		RO-0922702-00	RUBBER RING	Oリング	1
17	#01	113-02700	SPRING	オクリレハ - ハネ	1
18		RE-0500000-K0	E-RING	Eカトメワ 5	1
19		113-02254	FEED REVERSE ARM ASM.	オクリレハ - ウデ (クミ)	1
20		SS-6121250-TP	SCREW	ヒラネジ	1
21		RE-0500000-K0	E-RING	Eカトメワ 5	1
22		110-08901	ADJUSTING LINK FULCRUM SHAFT B	チヨウセツリンクシテンシク B	1
23		110-09003	WALKING FOOT PIN A	スイハイオクリヒン A	2
24		113-03005	CONNECTING LINK, B	リンク A	2
25		113-02908	CONNECTING LINK, A	リンク B	2
26	#02	113-03161	FEED ADJUST LINK ASM.	オクリチヨウセツリンク (クミ)	1
27		110-08802	ADJUSTING LINK FULCRUM SHAFT A	チヨウセツリンクシテンシク A	1
28		SS-8150710-SP	SCREW 15/64-28 L=7	トメネジ 15/64-28 L=7	1
29		SS-6090620-SP	SCREW 9/64-40 L=6	ヒラネジ 9/64-40 L=6	2
30		110-37207	FEED BAR SHAFT	オクリタイシク	1
31		D1609-415-B00	FEED DOG	オクリハ	1
32		SS-4080620-TP	SCREW 1/8-44 L=6	ナネジ 1/8-44 L=6	2
33		RC-1381001-KP	RETAINING RING	Cカトメワ	1
34		110-37355	FEED BAR ASM.	オクリタイクミ	1
35		113-01900	FEED SPRING HOOK	オクリハネカケ	1
36		110-10808	FEED ROCKER SHAFT	スイハイオクリシク	1
37		110-09107	WALKING FOOT PIN B	スイハイオクリヒン B	1
38		SS-6090620-TP	SCREW	ヒラネジ	1
39		NS-6680410-SP	NUT 9/32-28	ロツカクナツ 9/32-28	1
40		113-02502	FEED ROCKER SHAFT CRANK	スイハイオクリウデ	1
41		SS-8680730-SP	SCREW 9/32-28 L=7	トメネジ 9/32-28 L=7	2
42		110-14156	REAR CRANK ASM.	シヨウケ オクリウデ クミ	1
43		SS-6121210-SP	SCREW 3/16-28 L=12	ヒラネジ 3/16-28 L=9	(1)
44		SD-1000801-SH	HINGE SCREW	タンネジ	1
45		110-14206	FEED DRIVING SHAFT	シヨウケ オクリシク	1
46		CS-147121A-SH	THRUST COLLAR ASM. D=14.72 W=12	スラストウケ D=14.72 W=12 クミ	1
47		SS-8660610-TP	SCREW 1/4-40 L=6	トメネジ 1/4-40 L=6	(2)
48		110-10907	FEED ROCKER SHAFT BUSHING	オクリシクメタル	2
49		SS-8150432-TH	SCREW	トメネジ	1
50		SS-7110740-TP	SCREW 11/64-40 L=7	マルヒラネジ 11/64-40 L=7	1
51		RC-1381001-KP	RETAINING RING	Cカトメワ	1
52		110-37108	FEED BAR CRANK	オクリタイウデ	1
53		SS-7121410-TP	SCREW 3/16-28 L=14	マルヒラネジ 3/16-28 L=14	1
54		110-14354	DRIVING SHAFT CRANK ASM., FRONT	シヨウケ オクリ フタマタ クミ	1
55		SS-7111120-SP	SCREW 11/64-40 L=10.5	マルヒラネジ 11/64-40 L=10.5	(1)
56		SS-4120915-SP	SCREW 12/64-28 L=9	ナネジ 3/16-28 L=9	1
57		CS-147121A-SH	THRUST COLLAR ASM. D=14.72 W=12	スラストウケ D=14.72 W=12 クミ	1
58		SS-8660610-TP	SCREW 1/4-40 L=6	トメネジ 1/4-40 L=6	(2)
59		RO-0781901-00	RUBBER RING	Oリング	1
60	#01	110-10519	FEED REVERSE SHAFT	オクリレハ - シュク	1
61	#02	110-53105	FEED REVERSE SHAFT	オクリレハ - シク	1
62		110-10709	FEED LEVER METAL	オクリレハ - シク メタル	1
63		SS-8660810-TP	SCREW 1/4-40 L=8	トメネジ 1/4-40 L=8	1
64		SS-8661040-TP	SCREW 1/4-40 L=10	トメネジ 1/4-40 L=10	1
65		110-10600	REVERSE FEED CONTROL LEVER	オクリレハ -	1
66		WP-0480856-SP	MAGNET BASE SPRING WASHER	ヒラサカネ 4.8X8.4X0.8	1
67	#02	113-02106	FEED REGULATOR CONNCTING ROD	オクリチヨウセツロツト	1
68	#01	113-14267	FEED ADJUST LINK ASM.	オクリチヨウセツリンク (クミ)	1
69		113-02619	SPRING	オクリチヨウセツタイハネ	1
70	#02	WZ-1250300-K0	WAVED WASHER	ナミカタサカネ 12.5X17X0.3	1
71	#02	SS-7620750-SP	SCREW 3/16-32 L=6.5	マルヒラネジ 3/16-32 L=6.5	1
72		B1636-581-C00	NEEDLE BEARING	ニートル ハアリング	1
73		113-11057	FEED REVERSE ARM ASM.	オクリレハ - ウデ (クミ)	1
74	#02	113-05000	SPRING	オクリレハ - ハネ	1
75		113-87602	ARM PIN	レハ - ウデ ハネカケ	1

Note #01.....For DLN-5410-6-0B,6-WB

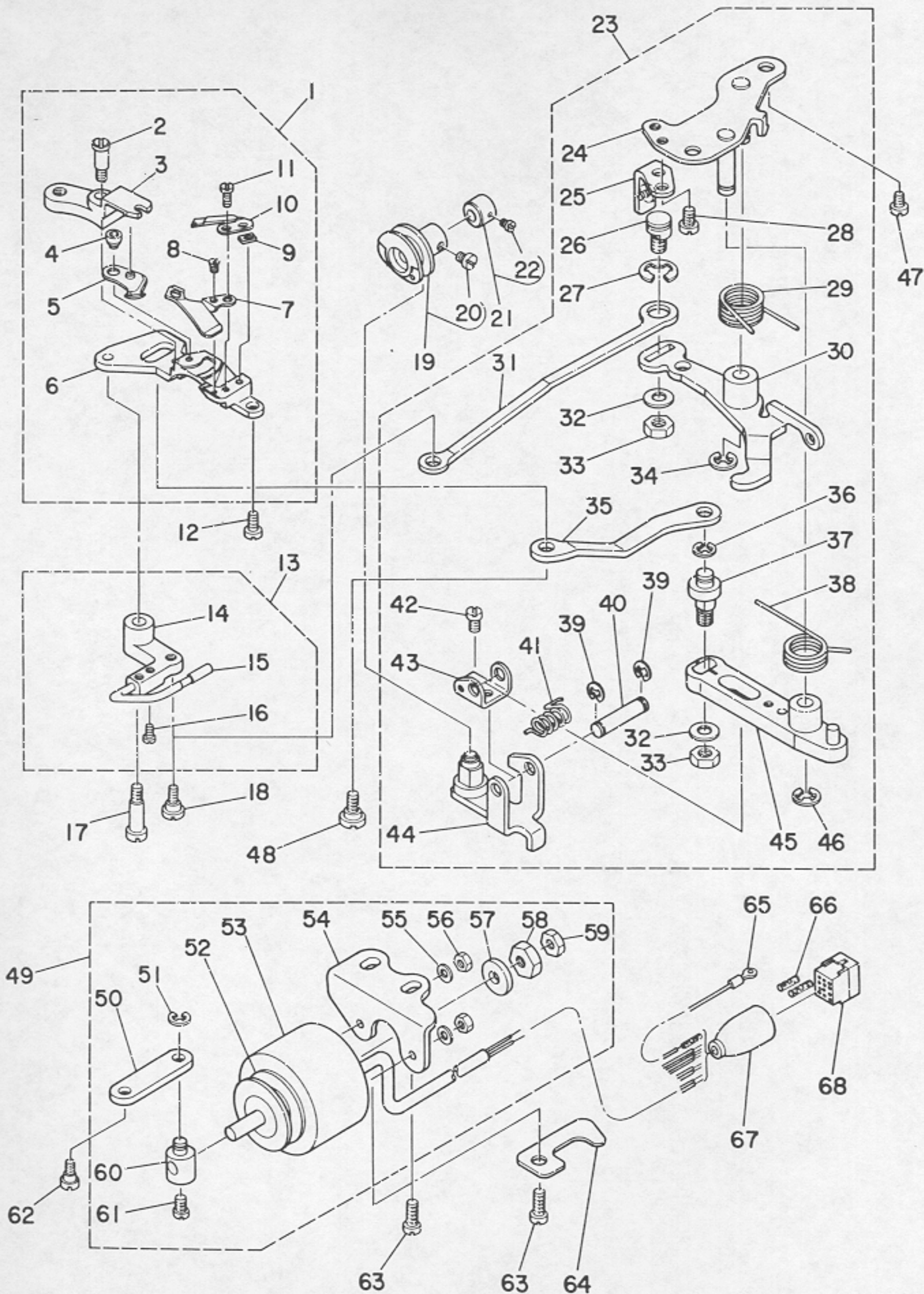
DLN-5410-6-0B,6-WB用

#02.....For DLN-5410-6,6-W0

DLN-5410-6,6-W0用

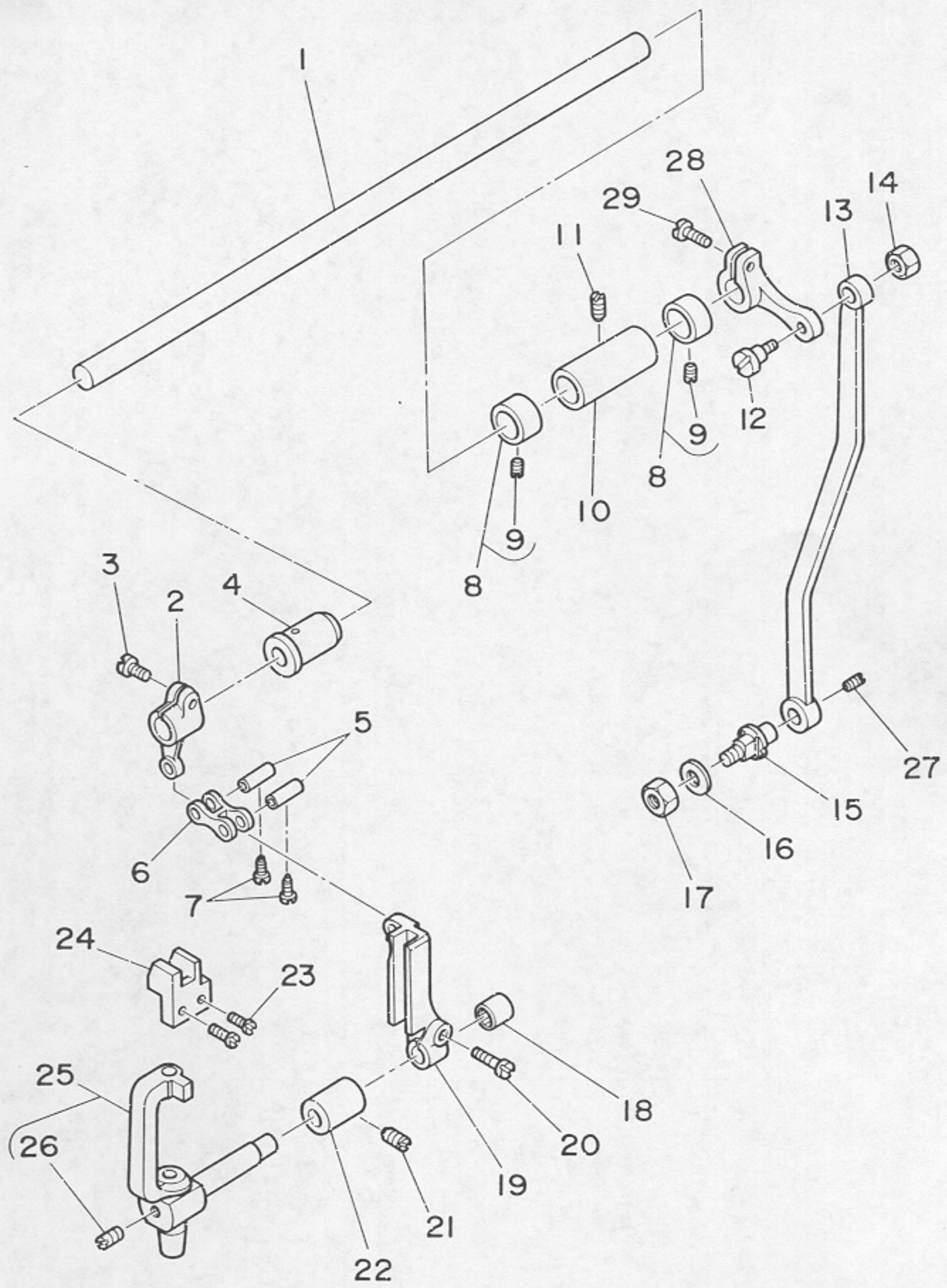
6. THREAD TRIMMER COMPONENTS

糸切り関係



REF. NO.	NOTE	PART NO.	DESCRIPTION	ヒ	ン	メ	イ	AM
1		113-13251	KNIFE UNIT	メス	ユニット			
2		SD-0460703-TP	HINGE SCREW	タ	ンネジ			(
3		110-40508	FORKED BASE FOR KNIFE	メス	フタマタ			(
4		110-40409	MOVING KNIFE HINGE SCREW	ト	ウメス	タ	ンネジ	(
5		113-13053	MOVING KNIFE ASM.	ト	ウメス	クミ		(
6		110-40300	KNIFE MOUNTING BASE	メス	トリツケタ	ン		(
7		113-13103	THREAD GUIDE FOR KNIFE	メス	イト	アン	ナイ	(
8		SS-2060210-SP	SCREW 3/32-56 L=2.3	マル	ネジ	3/32-56	L=2.3	(
9		D2404-555-B00	COUNTER KNIFE SPACER	コ	テイ	メス	トリツケ	イタ
10		D2406-555-DOH	COUNTER KNIFE	コ	テイ	メス		(
11		SS-4080620-TP	SCREW 1/8-44 L=6	ナ	ヘ	ネジ	1/8-44 L=6	(
12		SS-4110715-SP	SCREW 11/64-40 L=7	ナ	ヘ	ネジ	11/64-40 L=7	(
13		110-42553	PICKER ARM ASM.	ピ	ツカ	ウ	テ	クミ
14		110-42504	PICKER ARM	ピ	ツカ	ウ	テ	(
15		110-42652	THREAD TAKE-UP PICKER ASM.	カ	マ	イト	オ	サ
16		SS-6090510-SP	SCREW 9/64-40 L=5	ヒ	ラ	ネジ	9/64-40 L=5	(
17		SD-0641451-SP	HINGE SCREW D= 6.35 H=14.5	タ	ン	ネジ	D=6.35 H=14.5	(
18		SD-0630275-SP	HINGE SCREW D= 6.35 H= 2.7	タ	ン	ネジ	D=6.35 H=2.7	(
19		110-42850	THREAD TRIMMER CAM ASM.	イト	キ	リ	カ	ム
20		SS-6660610-TP	SCREW 1/4-40 L=6	ヒ	ラ	ネジ	1/4-40 L=6	(
21		110-42959	CAM COLLAR ASM.	カ	ム	カラ	ー	クミ
22		SS-8110520-TP	SCREW 11/64-40 L= 4.5	ト	メ	ネジ	11/64-40 L=4.5	(
23		110-42264	THREAD TRIMMER DRIVING UNIT	イト	キ	リ	ク	ト
24		110-42058	BASE PLATE ASM.	ヘ	ー	ス	イ	タ
25		110-42751	DRIVING ARM STOPPER ASM.	ク	ト	ウ	テ	ス
26		110-42306	PICKER LINK PIN	ピ	ツカ	リン	ク	ピ
27		RE-0800000-K0	E-RING	E	カ	タ	メ	リ
28		SS-4110715-SP	SCREW 11/64-40 L=7	ナ	ヘ	ネジ	11/64-40 L=7	(
29		110-41704	CLUTCH SPRING	ク	ラ	ツ	チ	ハ
30		110-41852	CLUTCH PLATE ASM.	ク	ラ	ツ	チ	イ
31		110-42405	PICKER LINK	ピ	ツカ	リン	ク	(
32		WP-0621016-SH	WASHER	ヒ	ラ	サ	カ	ネ
33		NS-6150430-SP	NUT 15/64-28	ロ	ツ	カ	ク	ナ
34		RE-0600000-K0	E-RING	E	カ	タ	メ	リ
35		110-40607	MOVING KNIFE LINK	ト	ウ	メ	ス	リン
36		RE-0500000-K0	E-RING	E	カ	タ	メ	リ
37		110-40706	MOVING KNIFE LINK PIN	ト	ウ	メ	ス	リン
38		110-43700	KNIFE RETURN SPRING, B	メ	ス	モ	ト	シ
39		RE-0400000-K0	E-RING	E	カ	タ	メ	リ
40		110-41407	ROLLER FULCRUM SHAFT	コ	ロ	シ	テ	ン
41		110-41506	ROLLER RETURN SPRING	コ	ロ	モ	ト	シ
42		SS-7090610-SP	SCREW 9/64-40 L=6	マ	ル	ヒ	ラ	ネ
43		110-41308	ROLLER ARM BRACKET	コ	ロ	ウ	テ	キ
44		110-40953	ROLLER ARM ASM.	コ	ロ	ウ	テ	クミ
45		110-40854	KNIFE DRIVING ARM ASM.	メ	ス	ク	ト	ウ
46		RE-0600000-K0	E-RING	E	カ	タ	メ	リ
47		SS-4150915-SP	SCREW 15/64-28 L=9	ナ	ヘ	ネジ	15/64-28 L=9	(
48		SD-0640631-TP	HINGE SCREW	タ	ン	ネジ		(
49		110-43353	SOLENOID UNIT	ソ	レ	ノ	イ	ト
50		110-42207	CLUTCH LINK	ク	ラ	ツ	チ	リン
51		RE-0500000-K0	E-RING	E	カ	タ	メ	リ
52		110-43205	SOLENOID RUBBER A	ソ	レ	ノ	イ	ト
53		110-43106	THREAD TRIMMER SOLENOID	イト	キ	リ	ソ	レ
54		110-43403	SOLENOID BASE	ソ	レ	ノ	イ	ト
55		WP-0450000-SD	WASHER 4.5X8X0.5	ヒ	ラ	サ	カ	ネ
56		NM-6040000-SN	NUT M4	ロ	ツ	カ	ク	ナ
57		110-43304	SOLENOID RUBBER	ソ	レ	ノ	イ	ト
58		NS-6660410-SH	NUT	ロ	ツ	カ	ク	ナ
59		NS-6660430-SP	NUT 1/4-40	ロ	ツ	カ	ク	ナ
60		110-43007	SOLENOID PIN	ソ	レ	ノ	イ	ト
61		SS-6110710-TP	SCREW 11/64-40 L= 6.5	ヒ	ラ	ネジ	11/64-40 L=6.5	(
62		SD-0600361-SP	HINGE SCREW	タ	ン	ネジ		(
63		SS-4151215-SP	SCREW	ナ	ヘ	ネジ	15/64-28 L=12	(
64		110-21706	TUBE HOLDER (LOWER)	ハ	イ	フ	オ	サ
65		110-43551	GROUND WIRE ASM.	ア	ー	ス	コ	ー
66		D6043-555-B00	PIN TERMINAL, MALE	ピ	ン	ター	ミ	ナル
67		M9637-110-000	12-POLE PLUG COVER	プ	ラ	ク	カ	ハ
68		M9640-110-000	12-POLE PLUG	ナイ	ロン	プ	ラ	ク

針棒搖動台關係



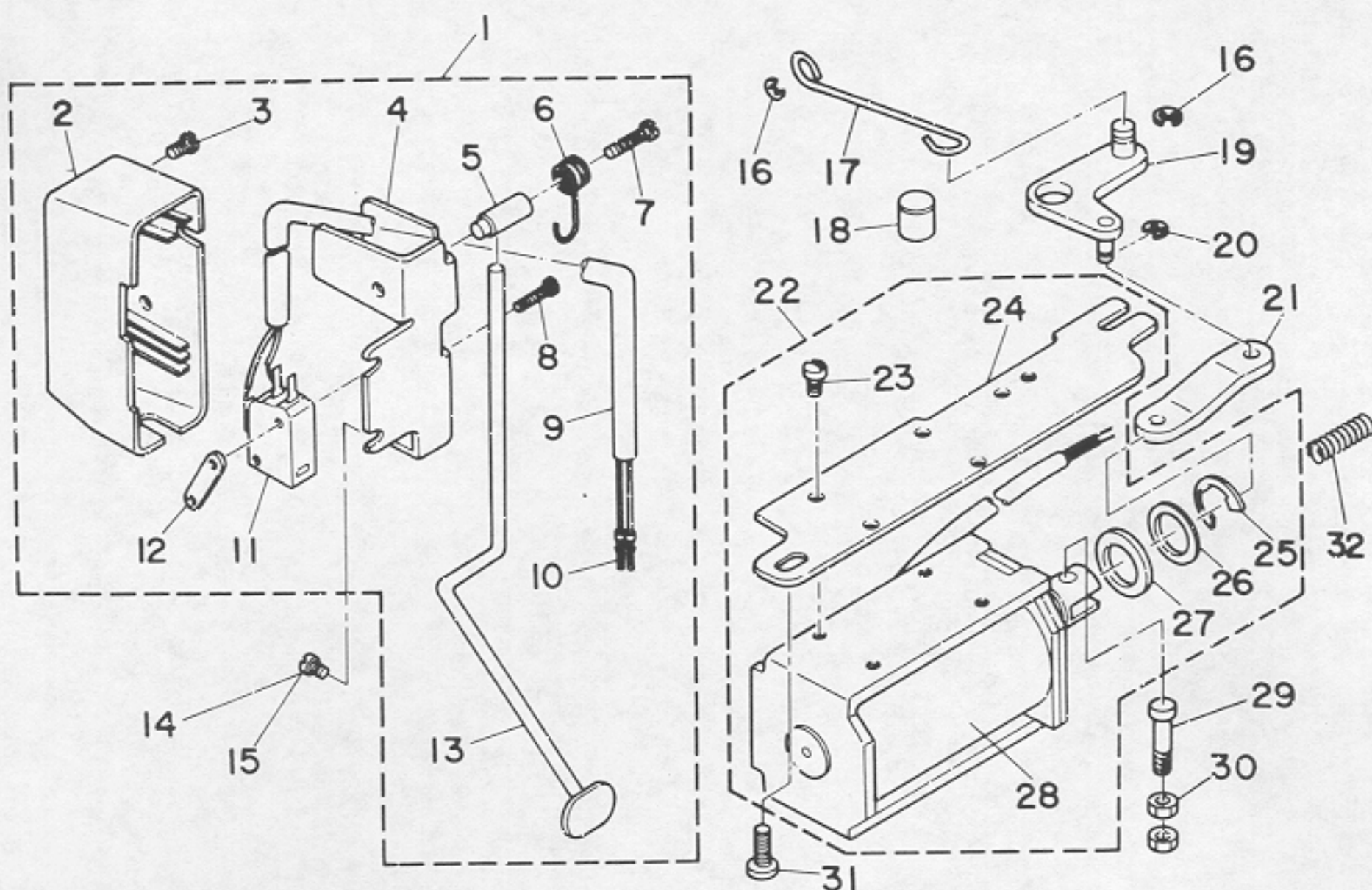
REF.NO.	NOTE	PART NO.	DESCRIPTION	ヒシメイ
1		113-04409	CONNECTING SHAFT	ハリオクリ シク
2		113-04003	DRIVING CRANK, FRONT	ハリオクリシクウチマ1
3		SS-6121220-TP	SCREW 3/16-28 L=11.5	ヒラネジ 3/16-28 L=11.5
4		112-11000	ROCK SHAFT BUSHING, FRONT	ウワオクリシク マ1メタル
5	#01	B1412-352-B00	NEEDLE BAR LINK PIN	ハリホーリンクピン B
6		B2906-415-000	DRIVING LINK	アソナイタイ ヨートリンク
7		SS-6090660-TP	SCREW 9/64-40 L=6	ヒラネジ 9/64-40 L=6
8		CS-120101B-SH	THRUST COLLAR ASM.	スラストウケ クミ
9		SS-8660410-SP	SCREW 1/4-40 L= 4.2	トメネジ 1/4-40 L=4.2
10		112-10903	ROCK SHAFT BUSHING, REAR	ウワオクリシク ウシロメタル
11		SS-8120740-SP	SCREW 3/16-28 L=7	トメネジ 3/16-28 L=7
12		SD-0790501-SP	HING SCREW	タネネジ
13		113-04201	CONNECTING ROD	ハリオクリロツト
14		NS-6150430-SP	NUT 15/64-28	ロツカクナツト 15/64-28
15		113-04300	CONNECTING ROD SHAFT	ハリオクリ ロツト シク
16		WP-0621016-SD	WASHER 6.2X13X1	ヒラネジカネ 6.2X13X1
17		NS-6150430-SP	NUT 15/64-28	ロツカクナツト 15/64-28
18		B2913-412-N00	BEARING	ヨートシク ハアリンク
19		113-03807	SLIDE BLOCK GUIDE	ゴロアソナイタイ
20		SS-6121610-SP	SCREW 3/16-28 L=15.5	ヒラネジ 3/16-28 L=15.5
21		SS-8120740-SP	SCREW 3/16-28 L=7	トメネジ 3/16-28 L=7
22		113-03708	BUSHING	ハリホウ ヨウトウシク メタル
23		SS-6090920-SP	SCREW	ヒラネジ
24		113-03906	NEEDLE BAR FRAME GUIDE	ハリホウヨウトウタイカイト
25		113-03559	NEEDLE BAR FRAME ASM.	ハリホウヨウトウタイ クミ
26		SS-8110310-SP	SCREW 11/64-40 L= 2.8	トメネジ 11/64-40 L=2.8
27		SS-6110640-SP	SCREW 11/64-40 L= 6.0	ヒラネジ 11/64-40 L=6
28		113-04102	DRIVING CRANK, REAR	ハリオクリシクウチウシロ
29		SS-6121220-TP	SCREW 3/16-28 L=11.5	ヒラネジ 3/16-28 L=11.5

Note #01.....Selecting part

選択部品

8. AUTOMATIC REVERSE FEED MECHANISM COMPONENTS

自動逆送り関係



REF.NO.	NOTE	PART NO.	DESCRIPTION	ヒンメイ	AMT.
1		113-14150	REVERSE FEED SWITCH ASM.	キヤクオクリ スイッチ クミ	1
2		111-02506	REVERSE FEED SWITCH LEVER	キヤクオクリ スイッチカハ-	(1)
3		SS-4110615-SP	SCREW 11/64-40 L=6	ナハコネジ	(1)
4		111-02001	REVERSE FEED SWITCH BASE	キヤクオクリ スイッチタ-	(1)
5		111-02100	REVERSE FEED SWITCH SHAFT	キヤクオクリ スイッチシク	(1)
6		111-02209	REVERSE FEED SWITCH SPRING	キヤクオクリ スイッチハネ	(1)
7		SS-4111815-SP	SCREW	ナハネジ 11/64-40 L=18	(1)
8		SM-4031501-SC	SCREW	ナハネジ	(2)
9		HW-5000700-00	2-CORE CABTYRE CORD	2シシ キヤブタイコート	(1.2)
10		D6043-555-B00	PIN TERMINAL, MALE	ピン ターミナル オス	(2)
11		HA-0019000-00	MICROSWITCH	マイクロスイッチ	(1)
12		111-02308	REVERSE FEED SWITCH PLATE	キヤクオクリ スイッチメタ	(1)
13		113-14002	REVERSE FEED CONTROL LEVER	キヤクオクリ スイッチレハ-	(1)
14	#01	SS-4120915-SP	SCREW 12/64-28 L=9	ナハネジ 3/16-28 L=9	2
15	#02	SS-4120915-SP	SCREW 12/64-28 L=9	ナハネジ 3/16-28 L=9	1
16		RE-0500000-K0	E-RING	Eカトメワ 5	2
17		111-01300	REVERSE FEED CONNECTING SHAFT	シトウハツクレンケツホウ	1
18		112-28103	REVERSE FEED BASE COLLAR	キヤク オクリタイカラ-	1
19		112-27758	REVERSE FEED LINK ASM.	キヤク オクリウテ クミ	1
20		RE-0400000-K0	E-RING	Eカトメワ 4	1
21		113-17500	CONNECTING LINK	ソレノイトレンケツ リンク	1
22		113-14358	SOLENOID INSTALLING BASE ASM.	ソレノイト トリツケタ-	1
23		SS-7110740-TP	SCREW 11/64-40 L=7	マルヒラネジ 11/64-40 L=7	(4)
24		110-95106	SOLENOID INSTALLING PLATE	ソノイト トリツケタ-	(1)
25		RE-1200000-K0	SNAP RING 12	Eカトメワ 12	(1)
26		WP-1703001-SC	WASHER 17X30X3	ヒラチカネ ミカキマル M16	(1)
27		D2468-555-B00	RUBBER PLUNGER	プランジヤー ゴム	(1)
28		112-27501	REVERSE FEED SOLENOID	キヤク オクリ ソレノイト	(1)
29		113-14408	PLUNGER ARM PIN	マクネツトリンクピン	2
30		NS-6110350-SP	NUT 11/64-40	ロツカクナツト 11/64-40	1
31		SS-4150915-SP	SCREW 15/64-28 L=9	ナハネジ 15/64-28 L=9	1
32		112-17601	WALKING FOOT SPRING	ウウオクリハネ	1

Note #01.....For DLN-5410-6-0B

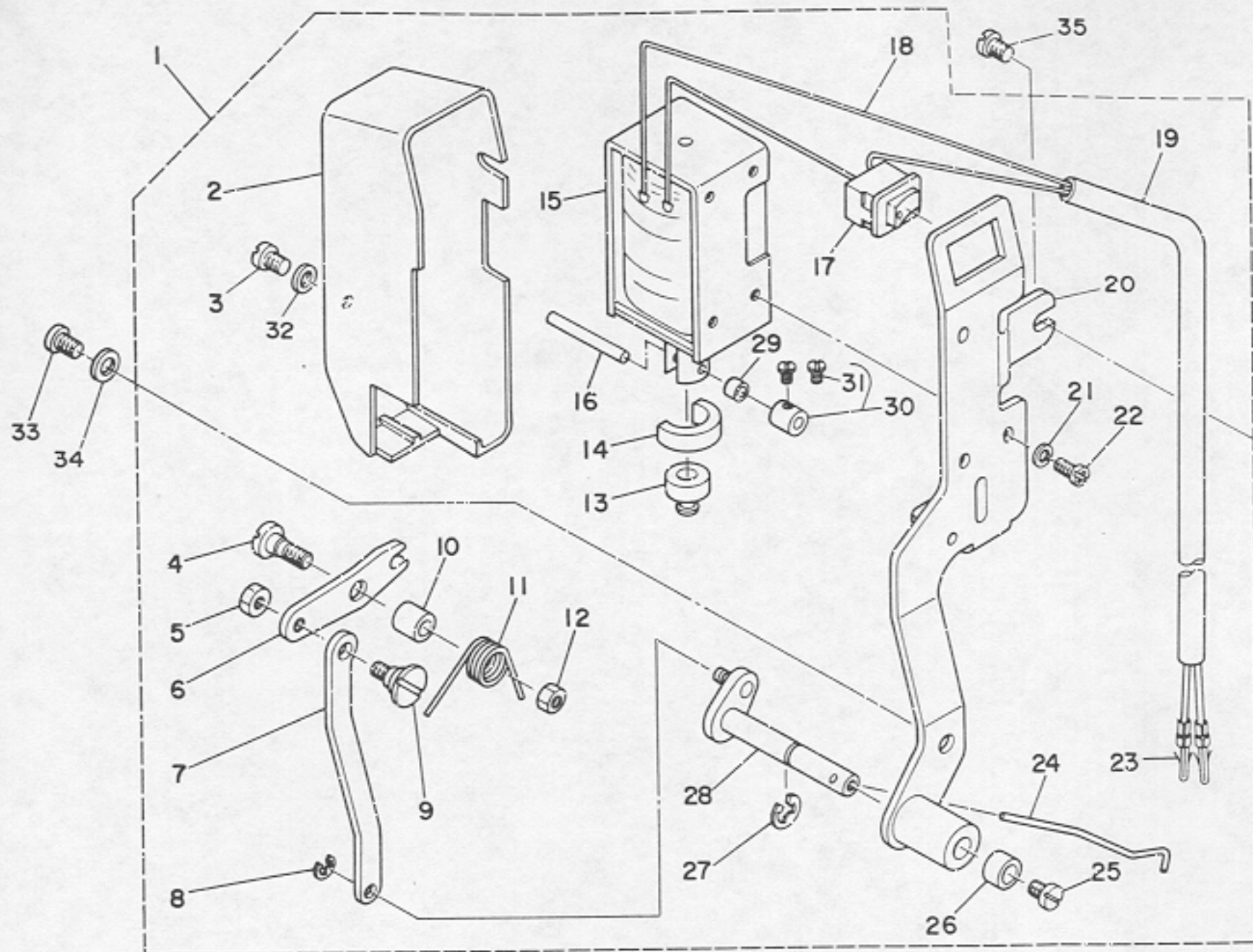
#02.....For DLN-5410-6-WB

DLN-5410-6-0B用

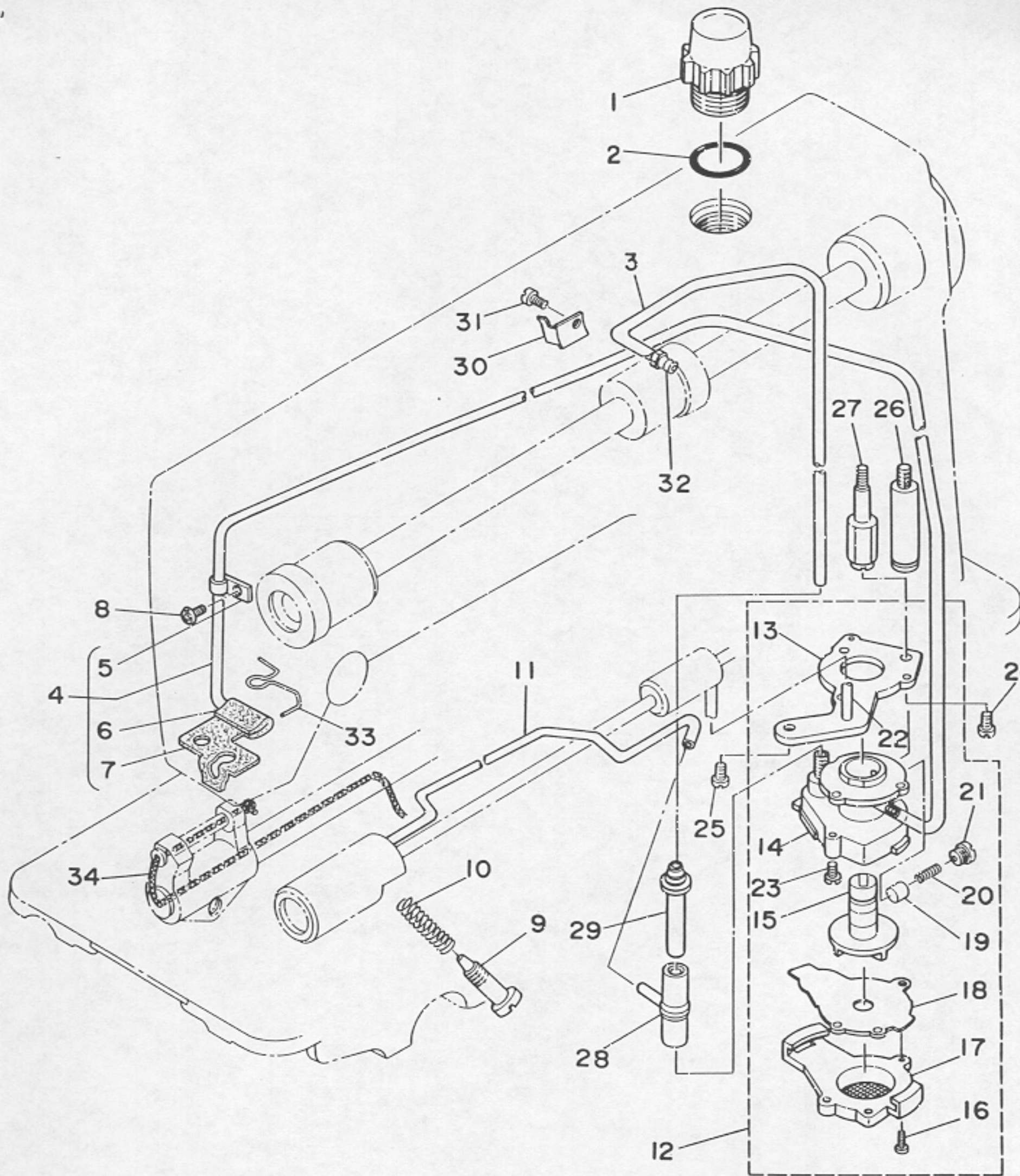
DLN-5410-6-WB用

9. WIPER COMPONENTS

ワイパー関係



REF.NO.	NOTE	PART NO.	DESCRIPTION	ヒンメイ	AMT.
1		113-15066	WIPER ASM.	ワイパー アッセンブリ	1
2		111-11408	WIPER COVER	ワイパーカバー	(1)
3		SM-4030601-SH	SCREW M3 X 6	ナットコネジ M3X0.5 L=6	(1)
4		SD-0650321-TP	HINGE SCREW	タンネジ	(1)
5		NS-6090310-SP	NUT 9/64-40	ワッシャーナット 9/64-40	(1)
6		111-10608	WIPER LINK A	ワイパーリンク A	(1)
7		111-10905	CONNECTING LINK	ワイパーリンク B	(1)
8		RE-0250000-KO	E RING 2.5 MM	Eリング 2.5	(1)
9		111-11507	WIPER LINK B, HINGE SCREW	ワイパーリンク B タンネジ	(1)
10		111-10707	WIPER HINGE SCREW COLLAR	ワイパー タンネジカラー	(1)
11		111-10806	WIPER SPRING	ワイパーバネ	(1)
12		NS-6110310-SP	NUT 11/64-40	ワッシャーナット 11/64-40	(1)
13		111-10400	WIPER RUBBER A	ワイパーゴム A	(1)
14		111-10509	WIPER RUBBER B	ワイパーゴム B	(1)
15		111-10301	WIPER SOLENOID	ワイパーソレノイド	(1)
16		111-11705	WIPER SOLENOID PIN	ワイパーソレノイドピン	(1)
17		HA-0005900-00	POWER SWITCH	電源スイッチ	(1)
18		HW-2003900-00	ELECTRIC WIRE	ヒューズワイヤ 17-0.16 シロ	(0.1)
19		HW-5000700-00	2-CORE CABTYRE CORD	2芯 ケーブルタイコッド	(1.2)
20		111-10152	WIPER BASE ASM.	ワイパーベースアッセンブリ	(1)
21		WS-0310002-KN	SPRING WASHER M3	バネワッシャー 3.1X5.9X0.7	(3)
22		SM-4030601-SH	SCREW M3 X 6	ナットコネジ M3X0.5 L=6	(3)
23		D6043-555-B00	PIN TERMINAL, MALE	ピンターミナルオス	(2)
24		111-11606	WIPER	ワイパー	(1)
25		SS-6090540-SP	SCREW 9/64-40 L= 5.0	ヒラネジ 9/64-40 L=5	(1)
26		111-11309	BRACKET INSTALLING COLLAR	ワイパーホルダー	(1)
27		RE-0500000-KO	E-RING	Eリング 5	(1)
28		113-15058	WIPER DRIVING SHAFT ASM.	ワイパー駆動シャフトアッセンブリ	(1)
29		111-11804	WIPER LINK COLLAR	ワイパーリンクカラー	(1)
30		CS-030071A-SP	THRUST COLLAR ASM.	スラストワッシャーアッセンブリ	(1)
31		SS-6080310-SP	SCREW 1/8-44 L= 2.5	ヒラネジ 1/8-44 L=2.5	(2)
32		WP-0320501-SC	WASHER M3	ワッシャー 3.2X7X0.5	(1)
33		SS-4120915-SP	SCREW 12/64-28 L=9	ナットコネジ 3/16-28 L=9	1
34	#01	WP-0482086-SD	WASHER 4.8X11.5X2.0	ヒラネジ 4.8X11.5X2	1
35		SS-6121840-SP	SCREW 3/16-28 L=18.0	ヒラネジ 3/16-28 L=18	1
36		113-15108	COLLAR	ワイパーベーストリガカラー	1



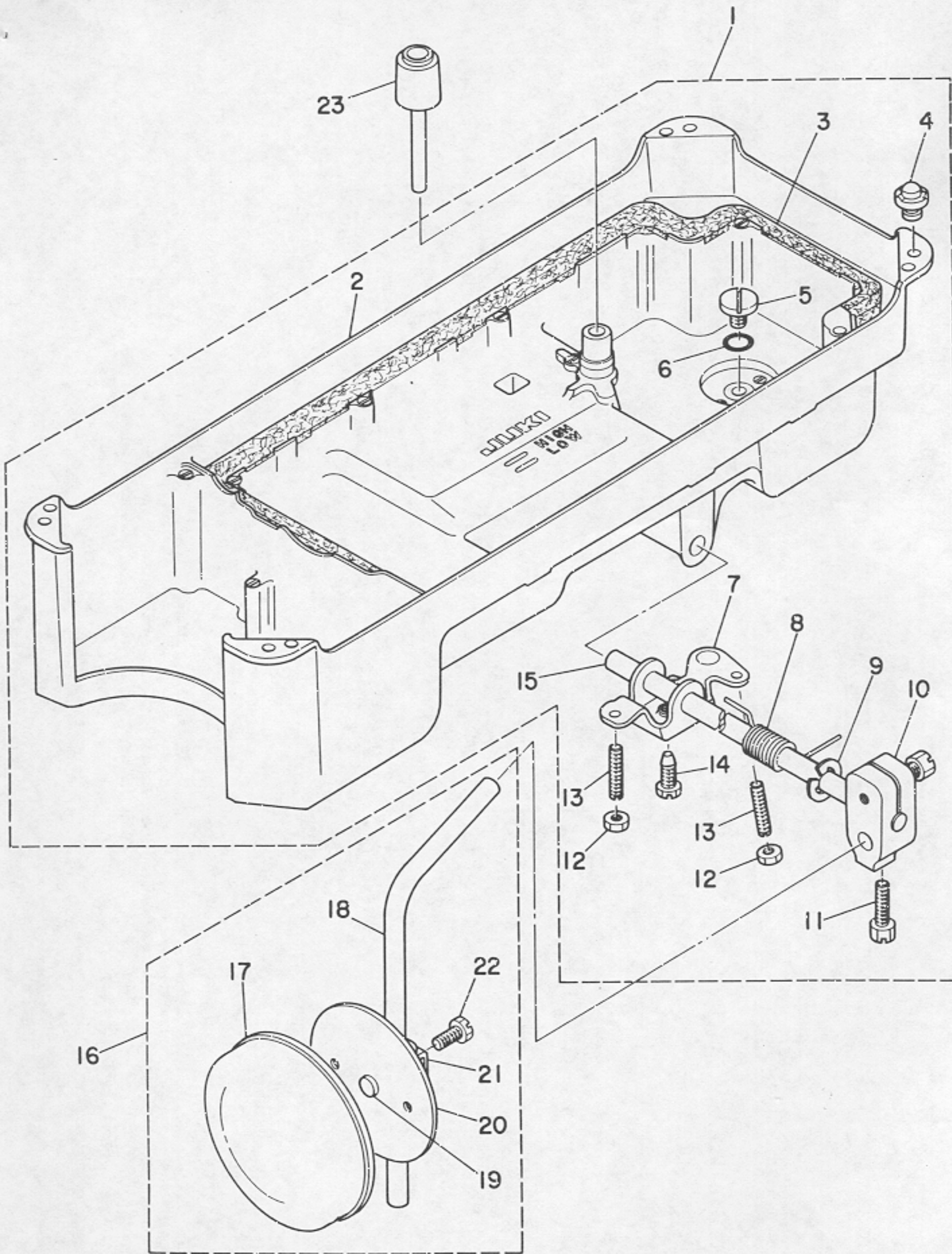
REF. NO.	NOTE	PART NO.	DESCRIPTION	ヒ ン メ イ
1		110-46505	OIL SIGHT WINDOW	アブアラマト
2		RO-1952401-00	RUBBER RING	オリンク
3		BT-0600402-EA	LUBRICATING PIPE	チューブ
4		113-07154	OIL RETURN TUBE ASM.	カンリユウ ハ [°] イフ [°] クミ
5		B3536-122-000	HOLDER B	キユ-ユ ハ [°] イフ [°] オサ ¹
6		113-07204	FELT, B	カンリユウ フィルト B
7		113-07105	FELT, A	カンリユウ フィルト A
8		SS-4120615-SP	SCREW 3/16-28 L=6	ナハ [°] ネジ [°] 3/16-28 L=6
9		B3514-412-000	OIL ADJUSTING SCREW	シタジ [°] クマ ¹ メ ² ケ ³ ヲリヨ-チヨ-セツネジ [°]
10		B2616-372-000	SPRING	ハ [°] ネ
11		113-07303	OIL WICK	カマ キユウ ¹ ハ [°] イフ [°]
12		110-20054	LUBRICATING OIL PUMP ASM.	ホ [°] ンフ [°] タイ クミ
13		110-20302	OIL PUMP INSTALLING BASE	ホ [°] ンフ [°] タイ トリツケイタ
14		110-20005	OIL PUMP	ホ [°] ンフ [°] タイ
15		110-20708	OIL PUMP IMPELLER	インハ [°] ラー
16		SE-4301041-SR	SCREW	タツフ [°] タイネジ [°]
17		110-20203	LUBRICATING OIL PUMP COVER	ホ [°] ンフ [°] タイフタ
18		110-20807	OIL PUMP IMPELLER COVER	ホ [°] ンフ [°] タイウケイタ
19		110-20401	PLUNGER	プ [°] ランジ [°] ヤ
20		110-20609	PLUNGER SPRING	プ [°] ランジ [°] ヤ ハ [°] ネ
21		110-20500	PLUNGER SCREW	プ [°] ランジ [°] ヤ ネジ [°]
22		110-20906	HOOK DRIVING SHAFT OIL TUBE	シタジ [°] クキユウ ¹ ハ [°] イフ [°]
23		SL-4030851-SF	SCREW	ナハ [°] ネジ [°] セムス
24		SS-6111010-TP	SCREW 11/64-40 L= 9.5	ヒラネジ [°] 11/64-40 L=9.5
25		SS-4150915-SP	SCREW 15/64-28 L=9	ナハ [°] ネジ [°] 15/64-28 L=9
26	#01	110-21003	OIL PUMP SUPPORT	ホ [°] ンフ [°] タイシチウ
27	#02	112-31503	OIL PUMP SUPPORT	ホ [°] ンフ [°] タイ シチウ
28		110-21409	RUBBER JOINT	キユウ ¹ ハ [°] イフ [°] ツキ [°] テ
29		112-21504	OIL TUBE JOINT	キユウ ¹ ハ [°] イフ [°] シ [°] ヨイント
30		112-22007	HOLDER	ハ [°] イフ [°] オサ ¹
31		SS-6080340-SP	SCREW 1/8-44 L=3.0	ヒラネジ [°] 1/8-44 L=2.9
32		SQ-1150501-SD	CONNECTING SCREW	チユウフ [°] レンケツネジ [°]
33		113-07006	OIL FELT PRESSER	フィルト オサ ¹
34		CQ-2520000-0G	OIL WICK	エジ [°]

Note #01.....For DLN-5410-6,6-W0

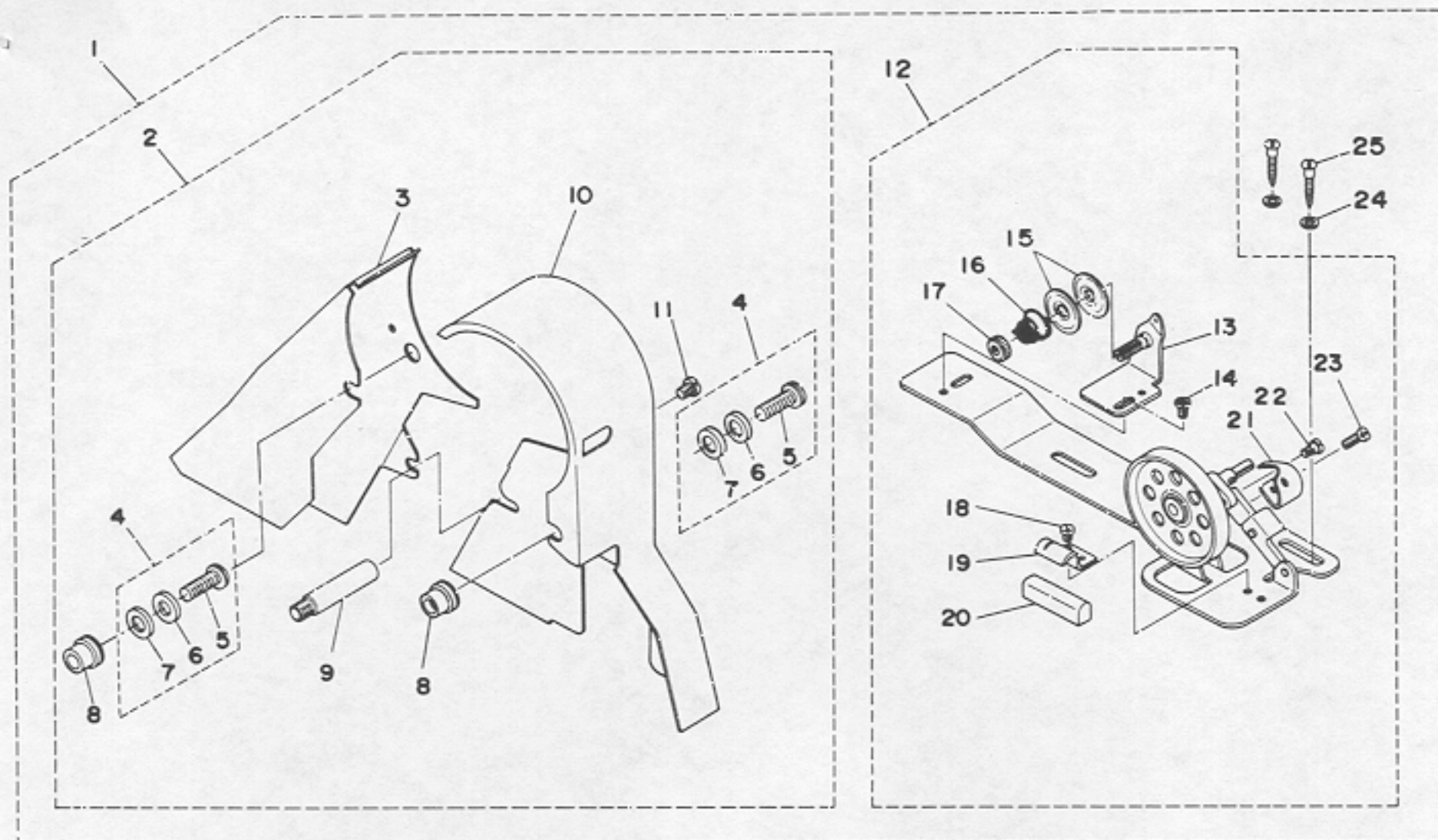
#02.....For DLN-5410-6-0B,6-WB

DLN-5410-6,6-W0用

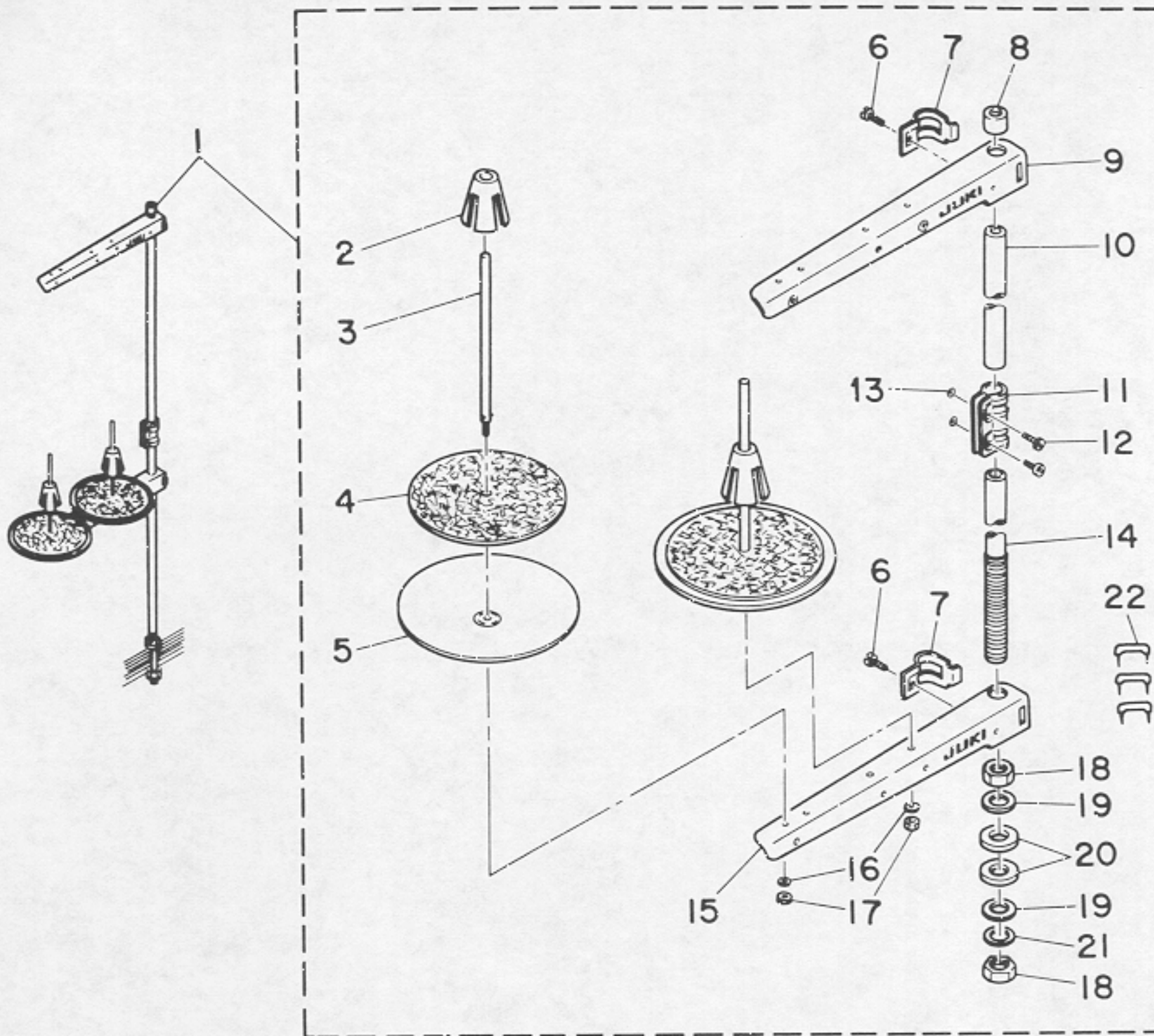
DLN-5410-6-0B,6-WB用



REF. NO.	NOTE	PART NO.	DESCRIPTION	ヒンメイ
1		110-47057	OIL RESERVOIR ASM.	オイルリザーワクタ
2		110-23009	OIL RESERVOIR	オイルリザーワクタ
3		110-23108	GASKET	オイルリザーワクタパッキン
4		110-47107	RUBBER CUSHION	オイルリザーワクタゴム
5		SS-6700710-SH	SCREW	ヒラネジ
6		RO-0982401-00	RUBBER RING	リング
7		110-24007	CONNECTING ROD, VERTICAL.	ヒサアキカイテンウチ
8		110-24106	SPRING	ヒサアキカイテンハネ
9		RE-1000000-KO	E-RING	Eカクメ
10		110-24502	KNEE PRESS LOD BEARING BRACKET	ヒサアキアキカイテンウチ
11		SS-9182010-SH	SCREW 9/32-20 L=20	ロツカクホルト 9/32-20 L=20
12		NS-6150430-SR	NUT 15/64-28	ロツカクナツト 15/64-28
13		SS-8153010-SR	SCREW 15/64-28 L=30	トメネジ 15/64-28 L=30
14		SS-9151610-SR	SCREW 15/64-28 L=16	ロツカクホルト 15/64-28
15		110-24205	KNEE PRESS ROD	ヒサアキヨコシ
16		110-23751	KNEE PRESS PLATE ASM.	ヒサアキタクタ
17		B3431-552-000-A	KNEE PRESS PLATE COVER	ヒサアキタクタカハ
18		B3419-122-000	KNEE LIFTER PLATE ROD	ヒサアキタクタシ
19		110-24403	RUBBER	ヒサアキゴム
20		110-23702	KNEE PRESS PLATE	ヒサアキタ
21		110-23801	KNEE PRESS PLATE HOLDER	ヒサアキタササ
22		SS-9151540-SR	SCREW 15/64-28 L=15	ロツカクホルト 15/64-28 L=15
23		110-24304	KNEE PRESS LIFTER ROD	ヒサアキオシホ



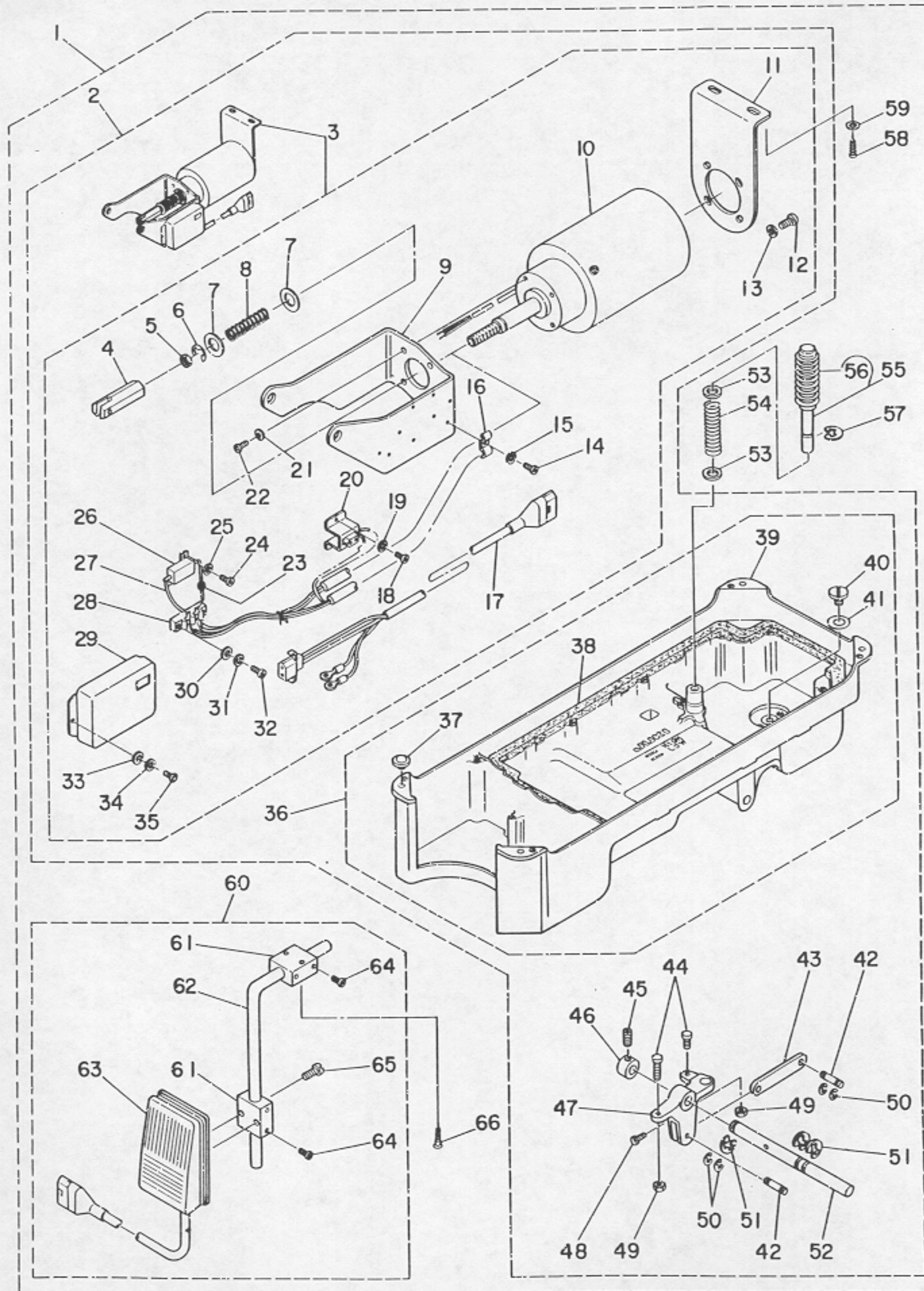
REF.NO.	NOTE	PART NO.	DESCRIPTION	ヒ	ソ	メ	イ	AMT.				
1		110-23363	BELT COVER ASM.	ベルトカバー				クミ	1			
2		110-23355	BELT COVER ASM.	ベルトカバー				クミ	(1)			
3		110-23306	BELT COVER A	ベルトカバー				A	(1)			
4		110-47354	BELT COVER SET SCREW ASM.	ベルトカバー				トメネジ	クミ	(1)		
5		WP-0820526-SD	WASHER 8.2X14X0.5	ヒラシ				カネ	8.2X14X0.5	(2)		
6		110-47305	BELT COVER RUBBER CUSHION	ベルトカバー				ゴム	クシ	(2)		
7		110-23405	BELT COVER B	ベルトカバー				B	(1)			
8		110-23504	BELT COVER SUPPORT	ベルトカバー				シチュウ	(1)			
9		SS-7120640-SP	SCREW 3/16-28 L=6	マルヒラネジ				3/16-28	L=6	(1)		
10		110-47206	BELT COVER, B	カバー				カラ	(2)			
11		SS-4701415-SD	SCREW	ナ				ネジ	(2)			
12		D3201-555-DAO	BOBBIN WINDER ASM.	イトマキ				ソチ	クミ	(1)		
13		D3213-555-DAO	THREAD TENSION BRACKET ASM.	イトマキ				イトチヨ	シホ	タイ	クミ	(1)
14		SS-4110815-SP	SCREW 11/64-40 L=8	ナ				ネジ	11/64-40	L=8	(1)	
15		B3126-012-000	TENSION DISC	イトチヨ				シ	サラ	(2)		
16		B3129-012-B00	TENSION SPRING B	イトチヨ				シ	ハネ	B	(1)	
17		B3125-012-000	THREAD TENSION STUD NUT	イトチヨ				シ	ナツ	(1)		
18		SS-7110350-SP	SCREW 11/64-40 L=3.5	マルヒラネジ				11/64-40	L=3.5	(1)		
19		B3212-555-000	PRESSER PLATE	セ				イト	ゴム	オサ	イタ	(1)
20		B3211-555-000	RUBBER BRAKE	セ				イト	ゴム	(1)		
21		B3209-555-000	POSITIONING FINGER	ホ				ビ	ン	オサ	イ	(1)
22		SD-0490261-SP	HINGE SCREW D=4.9 H=2.6	タ				ン	ネジ	D=4.9	H=2.6	(1)
23		SS-7081310-SP	SCREW 1/8-44 L=12.5	マルヒラネジ				1/8-44	L=12.5	(1)		
24		WP-0501016-SC	WASHER 5X10.5X1	ヒラシ				カネ	5X10.5X1	(2)		
25		SK-3482500-SC	WOOD SCREW D=4.8 L=25	マルモク				ネジ	D=4.8	L=25	(2)	



REF.NO.	NOTE	PART NO.	DESCRIPTION	ヒソメイ
1		111-81559	THREAD STAND ASM.	イトダテ ソウチ クミ
2		111-81906	SPOOL RETAINER	イトマキ フレト ^メ
3		B3320-704-L00-A	SPOOL PIN	イトマキウケホ ^ウ
4		B3311-012-000	SPOOL REST CUSHION	イトマキウケサ ^ク
5		111-81807	SPOOL REST	イトマキウケサ ^ラ
6		SM-6061610-SC	SCREW M6 L=16	ヒラコネジ ^メ M6 L=16
7		B3318-704-L00-A	THREAD GUIDE ARM JOINT	イトダテウデ ^テ シメカナク ^メ
8		B3311-704-000	SPOOL REST ROD RUBBER CAP	イトダテホ ^ホ ホコ ^コ コム
9		111-81757	THREAD GUIDE ASM.	イトダテウデ ^テ B クミ
10		111-81609	SPOOL REST ROD, UPPER	イトダテホ ^ホ ウ ^ウ イ
11		B3305-704-000-A	SPOOL REST ROD JOINT	イトダテホ ^ホ ツキ ^キ テ
12		SM-4051405-SE	SCREW M5X0.8 L=14	ナ ^メ コネジ ^メ M5X0.8 L=14
13		NM-6050001-SE	NUT M5X0.8	ロツカクナツト M5X0.8 1 ^シ ュ
14		111-81500	SPOOL REST ROD, LOWER	イトダテホ ^ホ ウ ^ウ シタ
15		111-81708	SPOOL REST ARM	イトダテウデ ^テ B
16		WS-0510002-KN	SPRING WASHER 5.1X8.5X1.3	ハ ^ハ ネサ ^サ カ ^カ ネ 5.1X8.5X1.3
17		NM-6050001-SE	NUT M5X0.8	ロツカクナツト M5X0.8 1 ^シ ュ
18		B3317-704-000	NUT C15	イトダテホ ^ホ トメナツト
19		WP-1702600-S0	WASHER 17X30X2.6	ヒラサ ^サ カ ^カ ネ 17X30X2.6
20		D3310-555-D00	RUBBER WASHER	イトダテホ ^ホ ホ ^ホ シン ^シ コム
21		WS-1643202-KR	SPRING WASHER	ハ ^ハ ネサ ^サ カ ^カ ネ 16.4X26.6X3.2
22		MAO-11532000	STAPLE	コ ^コ ト ^ト ステツ ^ツ プ ^プ ル

14. AK-30 (PRESSER LIFTING SOLENOID COMPONENTS)

AK-30 (自動押え上げ装置関係)



REF.NO.	NOTE	PART NO.	DESCRIPTION	ヒンメイ
1		GAK-300060D0	PRESSER LIFTING SOLENOID ASM.	ジト ^テ -オキアケ ^テ ソ ^チ クミ
2		GAK-300060B0	OIL RESERVOIR ASM.	アブラタマリクミ
3		GAK-300070B0	PRESSER LIFTING SOLENOID ASM.	オキアケ ^テ ソレノイト ^テ クミ
4		GAK-01019000	KNUCLE	レンケツカナク ^テ
5		NM-6100663-SE	NUT M10	ロツカクナツト M10 3シュ
6		RE-1200000-K0	SNAP RING 12	Eカ ^テ メ ^リ 12
7		GAK-01018000	THRUST WASHER	オキアケ ^テ ハ ^ネ ネ ^ウ ケ
8		GAK-30013000	SPRING	オキアケ ^テ ソレノイト ^テ モト ^シ ハ ^ネ
9		GAK-30012000	SOLENOID INSTALLING BRACKET B	オキアケ ^テ ソレノイト ^テ トリツケキヤク B
10		GAK-300070A0	PRESSER LIFTING SOLENOID ASM.	オキアケ ^テ ソレノイト ^テ クミ
11		GAK-30011000	SOLENOID INSTALLING BRACKET A	オキアケ ^テ ソレノイト ^テ トリツケキヤク A
12		SM-4051001-SB	SCREW M5X0.8 L=10	ナ ^ハ コネ ^シ M5X0.8 L=10
13		WS-0511302-KB	SPRING WASHER M5	ハ ^ネ ネ ^ウ ケ ^カ ネ M5
14		SM-4030801-SB	SCREW M3 L=8	ナ ^ハ コネ ^シ M3X0.5 L=8
15		WS-0310702-KS	SPRING WASHER	ハ ^ネ ネ ^ウ ケ ^カ ネ 3.1X5.9X0.7
16		GAK-01016000	CORD HOLDER	コート ^テ オキ ^テ
17		GAK-020210A0	PRESSER LIFTING CORD ASM.	オキアケ ^テ ヨー コート ^テ クミ
18		SM-4030801-SB	SCREW M3 L=8	ナ ^ハ コネ ^シ M3X0.5 L=8
19		WS-0310702-KS	SPRING WASHER	ハ ^ネ ネ ^ウ ケ ^カ ネ 3.1X5.9X0.7
20		GAK-01014000	2POLE RECEPTACLE INSTALLING BASE	オキアケ ^テ 2Pレセ ^テ タク ^ル タイ
21		WS-0511302-KB	SPRING WASHER M5	ハ ^ネ ネ ^ウ ケ ^カ ネ M5
22		SM-4051001-SB	SCREW M5X0.8 L=10	ナ ^ハ コネ ^シ M5X0.8 L=10
23		HG-2674014-7P	DIODE IN5625	ダイオード (1N5625)
24		SM-4030801-SB	SCREW M3 L=8	ナ ^ハ コネ ^シ M3X0.5 L=8
25		WS-0310702-KS	SPRING WASHER	ハ ^ネ ネ ^ウ ケ ^カ ネ 3.1X5.9X0.7
26		HR-0036010-00	RESISTOR 10 OHM 20W	レイコ ^キ 10オ ^ム 20W
27		HW-2F18S12-12	STRANDED WIRE, RED	ヨリセン 0.18X19 アカ
28		GAK-01015000	2P TERMINAL BASE	2P タンシ ^テ タイ
29		GAK-30016000	COVER	オキアケ ^テ カ ^ハ
30		WP-0330501-SB	WASHER M3	ヒラ ^ウ ケ ^カ ネ ミカ ^キ マル M3
31		WS-0310702-KS	SPRING WASHER	ハ ^ネ ネ ^ウ ケ ^カ ネ 3.1X5.9X0.7
32		SM-4031401-SB	SCREW M3 L=14	ナ ^ハ コネ ^シ
33		WP-0330500-MB	WASHER 3.3X6X0.5	ヒラ ^ウ ケ ^カ ネ コカ ^キ マル M3
34		WS-0310702-KS	SPRING WASHER	ハ ^ネ ネ ^ウ ケ ^カ ネ 3.1X5.9X0.7
35		SM-4030801-SB	SCREW M3 L=8	ナ ^ハ コネ ^シ M3X0.5 L=8
36		GAK-300060A0	OIL RESERVOIR ASM.	アブラタマリクミ
37		110-47107	RUBBER CUSHION	トウ ^フ オキ ^テ コ ^ム
38		110-23108	GASKET	アブラ ^テ メ ^ハ ツ ^キ ン
39		GAK-30006000	OIL RESERVOIR	アブラタマリ
40		SS-6700710-SH	SCREW	ヒラ ^ネ シ
41		RO-0982401-00	RUBBER RING	オリ ^ン ク
42		MAG-12002000	PEDAL SWITCH FRAME STUD	ジ ^ツ ク
43		GAK-01004000	LEVER CONNECTING ROD	オキアケ ^テ レ ^ハ レンケツ ^ツ ロツト
44		GAK-01003B00	PRESSER LIFTER STOPPER B	オキアケ ^テ スト ^ツ ハ ^ネ B
45		SS-8660530-TP	SCREW 1/4-40 L=4.5	ト ^メ ネ ^シ 1/4-40 L=4.5
46		CS-1111019-SH	THRUST COLLAR D=11.11 W=10	スラスト ^ウ ケ D=11.11 W=10
47		GAK-30015000	PRESSER LIFTING LEVER	オキアケ ^テ レ ^ハ
48		SS-7151210-SP	SCREW 15/64-28 L=12	マルヒラ ^ネ シ 15/64-28 L=12
49		NM-6060003-SC	NUT M6	ロツカクナツト M6 3シュ
50		RE-0320000-K0	SNAP RING 3.2	Eカ ^テ メ ^リ 3.2
51		RE-1000000-K0	E-RING	Eカ ^テ メ ^リ
52		GAK-30014000	PRESSER LIFTING SHAFT	オキアケ ^テ ジ ^ツ ク A
53		WP-0621016-SD	WASHER 6.2X13X1	ヒラ ^ウ ケ ^カ ネ 6.2X13X1
54		GAK-30005000	SPRING	ヒ ^キ アケ ^テ オシ ^ホ ウ ^ウ ハ ^ネ
55		GAK-300010B0	KNEE PRESS LIFTER ROD ASM.	コ ^ム ツ ^キ ヒ ^キ アケ ^テ オシ ^ホ ウ ^ウ クミ
56		GAK-30004000	KNEE PRESS LIFTER ROD	ヒ ^キ ウ ^イ オシ ^ホ ウ ^ウ コ ^ム
57		RE-0400000-K0	E-RING	Eカ ^テ メ ^リ 4
58		SK-3514000-SC	WOOD SCREW D=5.1 L=40	マルモク ^ネ シ
59		WP-0570716-SE	WASHER	ヒラ ^ウ ケ ^カ ネ 5.7X9.8X0.7
60		GAK-010220B0	LIFTER KNEE SWITCH ASM. B	オキアケ ^テ ヨーヒ ^キ ス ^イ ツ ^チ クミ
61		MAT-80230T00	KNEE SWITCH SUPPORT BASE	ス ^イ ツ ^チ シ ^ジ タイ (T002)
62		MAT-80231T00	DRIVING BAR, T002	ス ^イ ツ ^チ シ ^ジ ウ ^テ (T002)
63		GAK-010220A0	KNEE SWITCH ASM.	オキアケ ^テ ヨーヒ ^キ ス ^イ ツ ^チ クミ
64		SS-6151220-SP	SCREW 15/64-28 L=11.5	ヒラ ^ネ シ 15/64-28 L=11.5
65		SS-7111410-SP	SCREW 11/64-40 L=14	マルヒラ ^ネ シ 11/64-40 L=14
66		SK-3514000-SC	WOOD SCREW D=5.1 L=40	マルモク ^ネ シ

NUMERICAL INDEX OF PARTS

Part No.	Page	Ref.	Part No.	Page	Ref.	Part No.	Page	Ref.	Part No.	Page	Ref.
品番	頁	No.	品番	頁	No.	品番	頁	No.	品番	頁	No.
BT-0600402-EA	18	3	CS-079101A-SH	6	27	NM-6040000-SN	12	56	SL-4051001-MZ		
B1110-012-000	2	52	CS-1111019-SH	24	46	NM-6050001-SE	22	13	SM-4030601-SN	1	
B1114-012-000	2	7	CS-120101B-SH	14	8	NM-6050001-SE	22	17	SM-4030601-SN	1	
B1148-555-000	10	8	CS-147121A-SH	4	23	NM-6060003-SC	24	49	SM-4030801-SB	2	
B1212-552-A00	4	28	CS-147121A-SH	10	46	NM-6100663-SE	24	5	SM-4030801-SB	2	
B1213-552-0A0-A	4	39	CS-147121A-SH	10	57	NS-6090310-SP	16	5	SM-4030801-SB	2	
B1305-012-0A0	6	12				NS-6110310-SP	2	66	SM-4030801-SB		
B1306-155-0A0	6	14	D1524-415-BBA	8	47	NS-6110310-SP	16	12	SM-4031401-SB	2	
B1306-155-0B0	6	11	D1524-415-BBC	8	48	NS-6110350-SP	15	30	SM-4031501-SC	1	
B1306-155-0C0	6	10	D1609-415-B00	10	31	NS-6150430-SP	12	33	SM-4051001-SB	2	
B1307-155-0A0	6	17	D2112-555-B00	2	13	NS-6150430-SP	14	14	SM-4051001-SB	2	
B1307-155-0B0	6	16	D2404-555-B00	12	9	NS-6150430-SP	14	17	SM-4051405-SE	2	
B1308-155-0A0	6	19	D2406-555-D0H	12	10	NS-6150430-SR	20	12	SM-6061610-SC	2	
B1408-552-000	4	8	D2468-555-B00	15	27	NS-6620310-SP	8	24	SQ-1150501-SD	1	
B1411-552-0A0	6	4	D3159-555-B00	8	23	NS-6660410-SH	12	58	SS-1120710-SP		
B1412-352-B00	14	5	D3201-555-DA0	21	12	NS-6660430-SP	12	59	SS-2060210-SP	1	
B1414-226-000	6	6	D3213-555-DA0	21	13	NS-6680410-SP	10	39	SS-2110915-SP		
B1418-552-A00	6	8	D3310-555-D00	22	20				SS-2110920-TP		
B1501-127-000	8	44	D6043-555-B00	12	66	RC-1381001-KP	10	33	SS-2110920-TP		
B1502-541-000	8	45	D6043-555-B00	15	10	RC-1381001-KP	10	51	SS-4080620-TP	1	
B1505-227-000-A	8	39	D6043-555-B00	16	23	RC-1850001-KP	4	22	SS-4080620-TP	1	
B1509-555-000	8	36	GAK-01003B00	24	44	RE-0250000-K0	16	8	SS-4110615-SP	1	
B1510-227-000	8	38	GAK-01004000	24	43	RE-0300000-K0	8	35	SS-4110715-SP	1	
B1511-555-000	8	37	GAK-01014000	24	20	RE-0300000-K0	8	42	SS-4110715-SP	1	
B1520-552-000-A	8	1	GAK-01015000	24	28	RE-0320000-K0	24	50	SS-4110815-SP	2	
B1521-555-000	8	2	GAK-01016000	24	16	RE-0400000-K0	12	39	SS-4111815-SP	1	
B1636-581-C00	10	72	GAK-01018000	24	7	RE-0400000-K0	15	20	SS-4120615-SP		
B1808-552-0A0	6	36	GAK-01019000	24	4	RE-0400000-K0	24	57	SS-4120615-SP		
B1810-552-000	6	37	GAK-010220A0	24	63	RE-0500000-K0	8	6	SS-4120615-SP		
B1903-552-000	4	9	GAK-010220B0	24	60	RE-0500000-K0	10	18	SS-4120615-SP		
B1905-541-B00	4	6	GAK-020210A0	24	17	RE-0500000-K0	10	21	SS-4120615-SP		
B2616-372-000	18	10	GAK-300010B0	24	55	RE-0500000-K0	12	36	SS-4120615-SP		
B2906-415-000	14	6	GAK-30004000	24	56	RE-0500000-K0	12	51	SS-4120915-SP		
B2913-412-M00	14	18	GAK-30005000	24	54	RE-0500000-K0	15	16	SS-4120915-SP		
B3111-126-000	2	40	GAK-300060A0	24	36	RE-0500000-K0	16	27	SS-4120915-SP		
B3115-552-000	2	38	GAK-300060B0	24	2	RE-0600000-K0	12	34	SS-4120915-SP		
B3120-125-000	2	34	GAK-300060D0	24	1	RE-0600000-K0	12	46	SS-4120915-SP		
B3125-012-000	21	17	GAK-30006000	24	39	RE-0800000-K0	12	27	SS-4120915-SP		
B3126-012-000	2	37	GAK-300070A0	24	10	RE-1000000-K0	20	9	SS-4120915-SP		
B3126-012-000	21	15	GAK-300070B0	24	3	RE-1000000-K0	24	51	SS-4120915-SP		
B3128-012-000	2	39	GAK-30011000	24	11	RE-1200000-K0	15	25	SS-4120915-SP		
B3129-012-A00	2	35	GAK-30012000	24	9	RO-0291801-00	24	6	SS-4150915-SP		
B3129-012-B00	21	16	GAK-30013000	24	8	RO-0371801-00	4	40	SS-4150915-SP		
B3132-552-000	2	36	GAK-30014000	24	52	RO-0371801-00	8	3	SS-4150915-SP		
B3133-415-0A0	2	58	GAK-30015000	24	47	RO-0442401-00	4	26	SS-4150915-SP		
B3136-415-000	2	59	GAK-30016000	24	29	RO-0781901-00	10	59	SS-4151215-SP		
B3209-555-000	21	21				RO-0922702-00	10	16	SS-4701415-SD		
B3211-555-000	21	20	HA-0005900-00	16	17	RO-0982401-00	10	6	SS-6060210-SP		
B3212-555-000	21	19	HA-0019000-00	15	11	RO-0982401-00	20	6	SS-6080210-SP		
B3214-047-000	2	24	HG-2674014-7P	24	23	RO-1952401-00	24	41	SS-6080310-SP		
B3305-704-000-A	22	11	HR-0036010-00	24	26	SD-0460703-TP	18	2	SS-6080340-SP		
B3311-012-000	22	4	HW-2F18S12-12	24	27	SD-0490261-SP	12	2	SS-6090510-SP		
B3311-704-000	22	8	HW-2003900-00	16	18	SD-0490261-SP	21	22	SS-6090540-SP		
B3317-704-000	22	18	HW-5000700-00	15	9	SD-0600322-SD	8	12	SS-6090560-TP		
B3318-704-L00-A	22	7	HW-5000700-00	16	19	SD-0600361-SP	12	62	SS-6090620-SP		
B3320-704-L00-A	22	3	HX-0004300-00	4	37	SD-0600361-SP	12	62	SS-6090620-TP		
B3419-122-000	20	18				SD-0630275-SP	12	18	SS-6090620-TP		
B3431-552-000-A	20	17	MA0-11532000	22	22	SD-0640261-SP	12	18	SS-6090620-TP		
B3514-412-000	18	9	MAC-12002000	24	42	SD-0640631-TP	8	53	SS-6090660-TP		
B3536-122-000	18	5	MAT-80230T00	24	61	SD-0641451-SP	12	48	SS-6090670-TP		
B9117-012-000	6	39	MAT-80231T00	24	62	SD-0641451-SP	12	17	SS-6090670-TP		
			MDB-100B1400	6	9	SD-0650321-TP	16	4	SS-6090920-SP		
CQ-2520000-00	18	34	M4007-110-0AA	4	34	SD-0720332-SP	8	11	SS-6110420-TP		
CQ-3500000-F0	4	3	M4007-110-0AB	4	35	SD-0790501-SP	8	11	SS-6110610-TP		
CS-030071A-SP	16	30	M9637-110-000	12	67	SD-1000801-SH	14	12	SS-6110610-TP		
CS-064061A-SP	8	50	M9640-110-000	12	68	SE-4301041-SR	10	44	SS-6110640-SP		
CS-079073A-SH	6	34				SK-3482500-SC	18	16	SS-6110710-TP		
						SK-3514000-SC	21	25	SS-6111010-SP		
						SK-3514000-SC	24	58	SS-6111010-TP		
						SK-3514000-SC	24	66	SS-6111210-SP		
						SL-4030851-SF	18	23	SS-6120930-TP		

NUMERICAL INDEX OF PARTS

索引

Part No. 品番	Page 頁	Ref. No.	Part No. 品番	Page 頁	Ref. No.	Part No. 品番	Page 頁	Ref. No.	Part No. 品番	Page 頁
SS-6121210-SP	10	43	TA-1250504-R0	2	63	110-10600	10	65	110-41407	12
SS-6121220-TP	14	3	TA-1250504-R0	2	64	110-10709	10	62	110-41506	12
SS-6121220-TP	14	29	TA-1250705-R0	2	6	110-10808	10	36	110-41704	12
SS-6121250-TP	10	20	TA-1250804-R0	6	1	110-10907	10	48	110-41852	12
SS-6121610-SP	14	20	TA-2000502-R0	2	16	110-14008	10	15	110-42058	12
SS-6121840-SP	2	17	TA-2101002-R0	2	19	110-14156	10	42	110-42207	12
SS-6121840-SP	16	35	TA-2101002-R0	2	65	110-14206	10	45	110-42264	12
SS-6151220-SP	24	64				110-14354	10	54	110-42306	12
SS-6660610-TP	12	20	WP-0320501-SC	16	32	110-15005	6	29	110-42405	12
SS-6661110-SP	4	16	WP-0330500-MB	24	33	110-15104	6	32	110-42504	12
SS-6700710-SH	20	5	WP-0330501-SB	24	30	110-15807	6	25	110-42553	12
SS-6700710-SH	24	40	WP-0450000-SD	12	55	110-17209	4	2	110-42652	12
SS-7080510-TP	6	7	WP-0450801-SD	4	31	110-18504	2	30	110-42751	12
SS-7081310-SP	21	23	WP-0480856-SP	10	66	110-18603	2	47	110-42850	12
SS-7090610-SP	12	42	WP-0482086-SD	16	34	110-18900	2	33	110-42959	12
SS-7090620-TP	8	51	WP-0501016-SC	21	24	110-20005	18	14	110-43007	12
SS-7091110-SP	8	46	WP-0570716-SE	24	59	110-20054	18	12	110-43106	12
SS-7110350-SP	21	18	WP-0621016-SD	14	16	110-20203	18	17	110-43205	12
SS-7110410-SP	8	30	WP-0621016-SD	24	53	110-20302	18	13	110-43304	12
SS-7110740-TP	8	18	WP-0621016-SH	12	32	110-20401	18	19	110-43353	12
SS-7110740-TP	8	32	WP-0650876-SD	8	49	110-20500	18	21	110-43403	12
SS-7110740-TP	10	50	WP-0820526-SD	21	5	110-20609	18	20	110-43551	12
SS-7110740-TP	15	23	WP-1702600-S0	22	19	110-20708	18	15	110-43700	12
SS-7111120-SP	10	55	WP-1703001-SC	15	26	110-20807	18	18	110-45002	2
SS-7111410-SP	24	65	WS-0310002-KN	16	21	110-20906	18	22	110-45101	2
SS-7120640-SP	21	9	WS-0310702-KS	24	15	110-21003	18	26	110-45200	2
SS-7120770-SH	10	6	WS-0310702-KS	24	19	110-21409	18	28	110-45309	2
SS-7121410-TP	10	53	WS-0310702-KS	24	25	110-21706	12	64	110-45408	8
SS-7151210-SP	24	48	WS-0310702-KS	24	31	110-23009	20	2	110-45606	8
SS-7620750-SP	10	71	WS-0310702-KS	24	34	110-23108	20	3	110-45705	8
SS-7681650-TP	4	27	WS-0510002-KN	22	16	110-23108	24	38	110-45804	8
SS-8090670-SP	2	41	WS-0511302-KB	24	13	110-23306	21	3	110-45903	8
SS-8110310-SP	14	26	WS-0511302-KB	24	21	110-23355	21	2	110-46000	8
SS-8110410-TP	6	35	WS-1643202-KR	22	21	110-23363	21	1	110-46158	2
SS-8110520-TP	12	22	WZ-1250300-K0	10	70	110-23405	21	7	110-46505	18
SS-8120740-SP	14	11				110-23504	21	8	110-47057	20
SS-8120740-SP	14	21	110-00510	2	10	110-23702	20	20	110-47107	20
SS-8150432-TH	6	33	110-00619	2	11	110-23751	20	16	110-47107	24
SS-8150432-TH	10	49	110-00700	2	28	110-23801	20	21	110-47206	21
SS-8150710-SP	2	42	110-01104	2	55	110-24007	20	7	110-47305	21
SS-8150710-SP	10	28	110-01500	2	31	110-24106	20	8	110-47354	21
SS-8150912-TH	4	13	110-01609	2	53	110-24205	20	15	110-52701	10
SS-8151150-SP	4	1	110-01658	2	51	110-24304	20	23	110-53105	10
SS-8151550-SP	4	32	110-02003	4	42	110-24403	20	19	110-95106	15
SS-8153010-SR	20	13	110-02102	4	11	110-24502	20	10	111-00104	2
SS-8660410-SP	14	9	110-02508	4	21	110-30202	2	61	111-00500	2
SS-8660530-TP	24	45	110-02805	4	20	110-30301	2	14	111-01300	15
SS-8660610-TP	4	24	110-02904	4	41	110-30400	2	56	111-02001	15
SS-8660610-TP	4	25	110-04009	6	21	110-32158	4	33	111-02100	15
SS-8660610-TP	8	43	110-04207	6	24	110-32166	4	29	111-02209	15
SS-8660610-TP	10	47	110-04306	6	22	110-32265	4	36	111-02308	15
SS-8660610-TP	10	58	110-05204	4	7	110-37108	10	52	111-02506	15
SS-8660810-TP	6	13	110-06350	8	5	110-37207	10	30	111-02605	2
SS-8660810-TP	6	15	110-06608	8	8	110-37355	10	34	111-10152	16
SS-8660810-TP	6	18	110-06608	8	34	110-38759	6	40	111-10301	16
SS-8660810-TP	6	20	110-06756	8	4	110-38809	6	30	111-10400	16
SS-8660810-TP	10	63	110-06905	8	15	110-38908	6	41	111-10509	16
SS-8661040-TP	10	64	110-07101	8	10	110-39062	4	5	111-10608	16
SS-8680730-SP	10	41	110-08109	4	18	110-39070	4	4	111-10707	16
SS-8681650-TP	4	10	110-08802	10	27	110-40300	12	6	111-10806	16
SS-9151540-SR	20	22	110-08901	10	22	110-40409	12	4	111-10905	16
SS-9151610-SR	20	14	110-09008	10	23	110-40508	12	3	111-11309	16
SS-9182010-SN	20	11	110-09107	10	37	110-40607	12	35	111-11408	16
			110-09206	10	13	110-40706	12	37	111-11507	16
TA-0850604-R0	2	5	110-09800	10	5	110-40854	12	45	111-11606	16
TA-0850604-R0	2	62	110-09909	10	7	110-40953	12	44	111-11705	16
TA-1250406-R0	2	49	110-10519	10	60	110-41308	12	43	111-11804	16

Part No. 品番	Page 頁	Ref. No.	Part No. 品番	Page 頁	Ref. No.	Part No. 品番	Page 頁	Ref. No.	Part No. 品番	Page 頁
111-41355	6	38	113-07303	18	11					
111-81500	22	14	113-11057	10	73					
111-81559	22	1	113-12055	2	21					
111-81609	22	10	113-13053	12	5					
111-81708	22	15	113-13103	12	7					
111-81757	22	9	113-13251	12	1					
111-81807	22	5	113-14002	15	13					
111-81906	22	2	113-14150	15	1					
112-02306	4	14	113-14267	10	68					
112-05309	8	14	113-14358	15	22					
112-05408	8	13	113-14408	15	29					
112-10903	14	10	113-14507	10	1					
112-11000	14	4	113-15058	16	28					
112-17601	15	32	113-15066	16	1					
112-21504	18	29	113-15108	16	36					
112-22007	18	30	113-17500	15	21					
112-27501	15	28	113-87602	10	75					
112-27758	15	19								
112-28103	15	18								
112-30901	8	31								
112-31503	18	27								
113-00258	2	1								
113-00308	2	44								
113-00407	2	3								
113-00506	2	2								
113-00605	2	4								
113-00902	4	12								
113-01009	6	2								
113-01108	6	3								
113-01355	8	40								
113-01405	8	41								
113-01603	8	9								
113-01702	8	7								
113-01900	10	35								
113-02106	10	67								
113-02254	10	19								
113-02304	4	17								
113-02361	4	15								
113-02411	10	12								
113-02502	10	40								
113-02619	10	69								
113-02700	10	17								
113-02809	10	2								
113-02908	10	25								
113-03005	10	24								
113-03161	10	26								
113-03302	10	4								
113-03302	10	10								
113-03559	14	25								
113-03708	14	22								
113-03807	14	19								
113-03906	14	24								
113-04003	14	2								
113-04102	14	28								
113-04201	14	13								
113-04300	14	15								
113-04409	14	1								
113-05000	10	74								
113-05505	2	60								
113-05653	8	21								
113-05703	8	52								
113-05901	8	33								
113-06107	8	25								
113-07006	18	33								
113-07105	18	7								
113-07154	18	4								
113-07204	18	6								