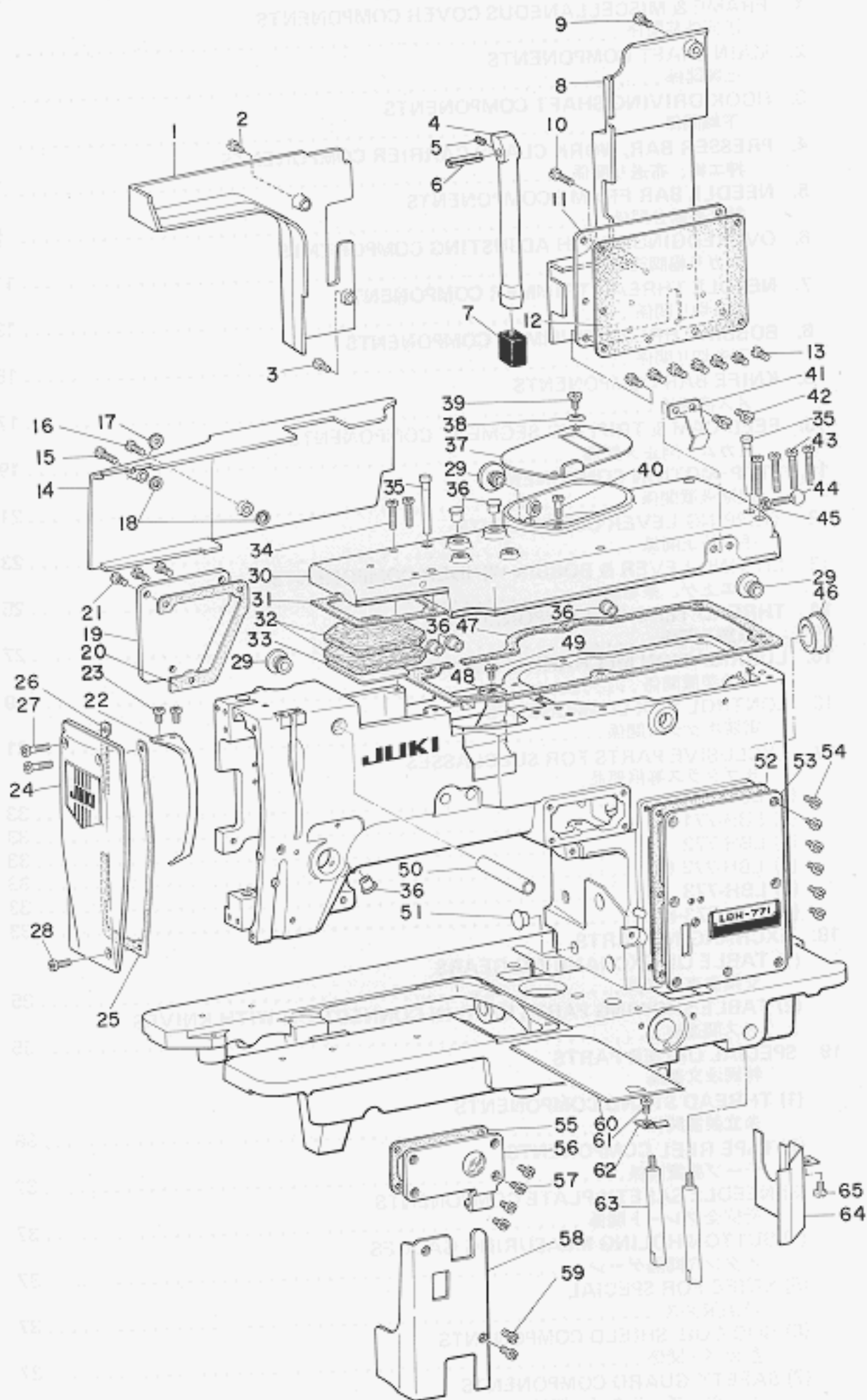


1. FRAME & MISCELLANEOUS COVER COMPONENTS

頭部外装関係

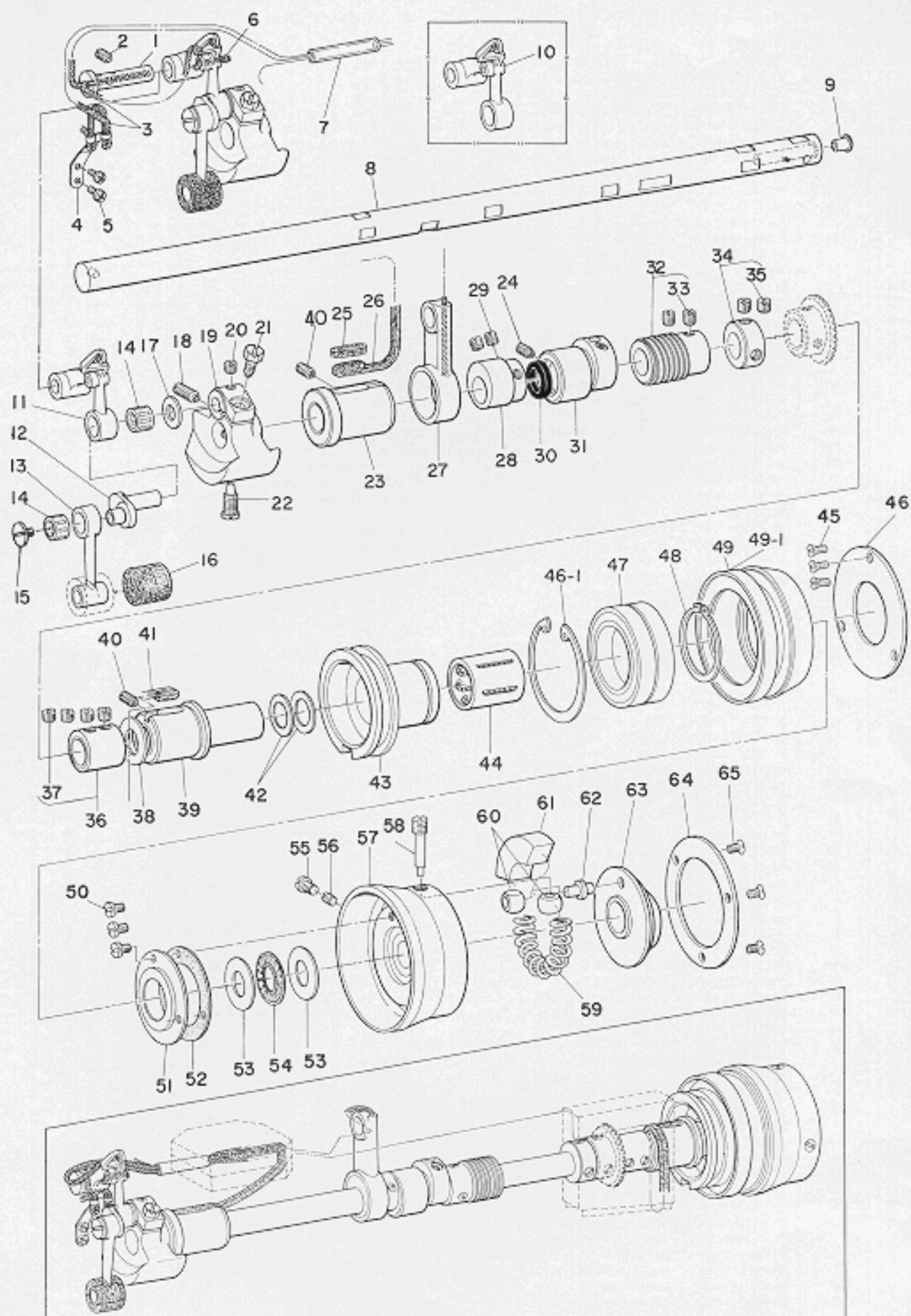


1. FRAME & MISCELLANEOUS COVER COMPONENTS

頭部外装関係

Ref. No.	Note 注記	Part No. 品番	Description	E.C. 変更年月	品名	Amt. Req. 数量
1		B1130-771-000	Frame side cover (B)		ソクメンカバー B	1
2		SS-7111410-SP	Screw 11/64-40 L=14.0	D.11/82	SS-4111415-SP	—
		SS-4111415-SP	Screw 11/64-40 L=14	A.11/82	ナベネジ 11/64-40 L=14	1
3		SS-7110910-SP	Screw 11/64-40 L=8.5	D.11/82	SS-4110915-SP	—
		SS-4110915-SP	Screw 11/64-40 L=9	A.11/82	ナベネジ 11/64-40 L=9	3
4		B1154-771-000	Machine arm support rod		アーム シチュー	1
5		SS-8110510-SP	Screw 11/64-40 L=5.0		トメネジ 11/64-40 L=5	1
6		B1120-761-000	Pin		ピン	1
7		B1118-761-000	Rubber cushion		アーム シチューゴム	1
8		B1140-771-000	Frame side cover (D)		ソクメンカバー D	1
9		SS-7111120-SP	Screw 11/64-40 L=10.5	D.11/82	SS-4111015-SP	—
		SS-4111015-SP	Screw 11/64-40 L=10	A.11/82	ナベネジ 11/64-40 L=10	1
10		SS-7111810-SP	Screw 11/64-40 L=18.0	D.11/82	SS-4111815-SP	—
		SS-4111815-SP	Screw 11/64-40 L=18	A.11/82	ナベネジ 11/64-40 L=18	1
11		B1116-771-000	Side cover (C)		アーム ソクメンカバー C	1
12		B1152-771-000	Side cover gasket (C)		アーム ソクメンカバー C パッキング	1
13		SS-7110910-SP	Screw 11/64-40 L=8.5	D.11/82	SS-4110915-SP	—
		SS-4110915-SP	Screw 11/64-40 L=9	A.11/82	ナベネジ 11/64-40 L=9	3
14		B1139-771-000	Frame side cover (C)		ソクメンカバー C	1
15		SS-7111810-SP	Screw 11/64-40 L=18.0	D.11/82	SS-4111815-SP	—
		SS-4111815-SP	Screw 11/64-40 L=18	A.11/82	ナベネジ 11/64-40 L=18	1
16		SS-7111410-SP	Screw 11/64-40 L=14.0	D.11/82	SS-4111415-SP	—
		SS-4111415-SP	Screw 11/64-40 L=14	A.11/82	ナベネジ 11/64-40 L=14	1
17		B1155-771-000	Cushion		ソクメンカバー トメネジ クッション	1
18		B1144-771-000	Frame side cover gasket (C)		ソクメンカバー C パッキング	2
19		B1113-761-000-A	Left side cover		メンブ ソクメンカバー	1
20		B1145-771-000	Side cover gasket		メンブ ソクメンカバー パッキング	1
21		SS-7110910-SP	Screw 11/64-40 L=8.5	D.11/82	SS-4110915-SP	—
		SS-4110915-SP	Screw 11/64-40 L=9	A.11/82	ナベネジ 11/64-40 L=9	7
22		B1123-581-000	Thread take-up lever oil guard		テンピンカバー	1
23		SS-4090610-SP	Screw 9/64-40 L=6.0	D.11/82	SS-4090615-SP	—
		SS-4090615-SP	Screw 9/64-40 L=6	A.11/82	ナベネジ 9/64-40 L=6	2
24		B1112-771-000	Face cover	D.2/82	B1112-771-0A0	1
		B1112-771-0A0	Face cover		メンイタ	1
25		B1149-771-000	Gasket		メンイタ パッキング A	1
26		B1151-771-000	Face plate gasket (B)		メンイタ B	1
27		SS-7111810-SP	Screw 11/64-40 L=18.0	D.11/82	SS-4111815-SP	—
		SS-4111815-SP	Screw 11/64-40 L=18	A.11/82	ナベネジ 11/64-40 L=18	1
28		SS-7111120-SP	Screw 11/64-40 L=10.5	D.11/82	SS-4111015-SP	—
		SS-4111015-SP	Screw 11/64-40 L=10	A.11/82	ナベネジ 11/64-40 L=10	3
29		TA-1250705-R0	Rubber plug	A.12/79	アナ キャップ	1
30		B1103-771-000	Top cover		ジョーメン カバー	1
31		B1110-771-000	Top cover gasket, front		ジョーメン カバー マエパッキング	1
32		B1117-771-000	Oil felt		ゼンブ アブラダメ フェルト	2
33		B1143-771-000	Oil felt retainer		アームゼンブ フェルトウケ	1
34		SS-7111810-SP	Screw 11/64-40 L=18.0	D.11/82	SS-4111815-SP	—
		SS-4111815-SP	Screw 11/64-40 L=18	A.11/82	ナベネジ 11/64-40 L=18	1
35		B1108-761-000	Top cover position pin		ジョーメンカバー ノッキング	2
36		TA-0750704-R0	Rubber plug	A.12/79	アナ キャップ	6
37		B1106-761-000	Gear case cover		カエハグルマ カバー	1
38		B3125-155-000	Disc spring		サラ バネ	1
39		SD-0640241-SP	Hinge screw D=6.35 H=2.4		ダンネジ D=6.35 H=2.4	1
40		SS-7111310-SP	Screw 11/64-40 L=12.8		マルヒラネジ 11/64-40 L=12.8	1
41		B2926-771-000	Hand stop latch		シュドー ハンドル ストップ	1
42		SS-7110710-SP	Screw 11/64-40 L=7.0		マルヒラネジ 11/64-40 L=7	2
43		SS-7112420-SP	Screw 11/64-40 L=24.0		マルヒラネジ 11/64-40 L=24	4
44		B1120-352-000	Ball screw		ストップピン	1
45		NS-6120310-SP	Nut 3/16-28		6カクナット 3/16-28	1
46		TA-2101002-R0	Rubber plug	A.12/79	アナ キャップ	1
47		B1104-771-000	Top cover gasket, rear		ジョーメンカバー ウシロパッキング	1
48		B3558-771-000	Arm oil shield		アーム ユポーバン	1
49		SS-7110710-SP	Screw 11/64-40 L=7.0		マルヒラネジ 11/64-40 L=7	1
50		B2743-771-000	Knife stop lever shaft guide		メストメ レバーシフト アンナイ	1
51		TA-1050504-R0	Rubber plug	A.12/79	アナ キャップ	1
52		B1111-771-000	Side cover (A) gasket		アーム ソクメンカバー A パッキング	1
53		B1114-771-000	Side cover (A)		アーム ソクメンカバー A	1
54		SS-7110910-SP	Screw 11/64-40 L=8.5	D.11/82	SS-4110915-SP	—
		SS-4110915-SP	Screw 11/64-40 L=9	A.11/82	ナベネジ 11/64-40 L=9	6
55		B1133-771-000	Oil sight window gasket		アーム ソクメンカバー B パッキング	1
56		B1115-771-0A0	Side cover asm. B		アーム ソクメンカバー B クミ	1
57		SS-7110910-SP	Screw 11/64-40 L=8.5	D.11/82	SS-4110915-SP	—
		SS-4110915-SP	Screw 11/64-40 L=9	A.11/82	ナベネジ 11/64-40 L=9	4
58		B1129-771-000	Side cover (A)		ソクメンカバー A	1
59		SS-7110910-SP	Screw 11/64-40 L=8.5	D.11/82	SS-4110915-SP	—
		SS-4110915-SP	Screw 11/64-40 L=9	A.11/82	ナベネジ 11/64-40 L=9	2
60		B1121-761-000	Bed slide		ボタンアナ ナガサ チョーセツフタ	1
61		SS-7110710-SP	Screw 11/64-40 L=7.0		マルヒラネジ 11/64-40 L=7	1
62		B1134-761-000	Bed slide spring		ボタンアナ ナガサチョーセツ フタ バネ	1
63		B1162-771-000	Bed screw stud A	D. 4/79	ベッド シチュー	2
64		B3543-771-000	Bed oil shield		ベッド ユポーバン	1
65		SS-7110510-SP	Screw 11/64-40 L=5.0		マルヒラネジ 11/64-40 L=5	1

2. MAIN SHAFT COMPONENTS



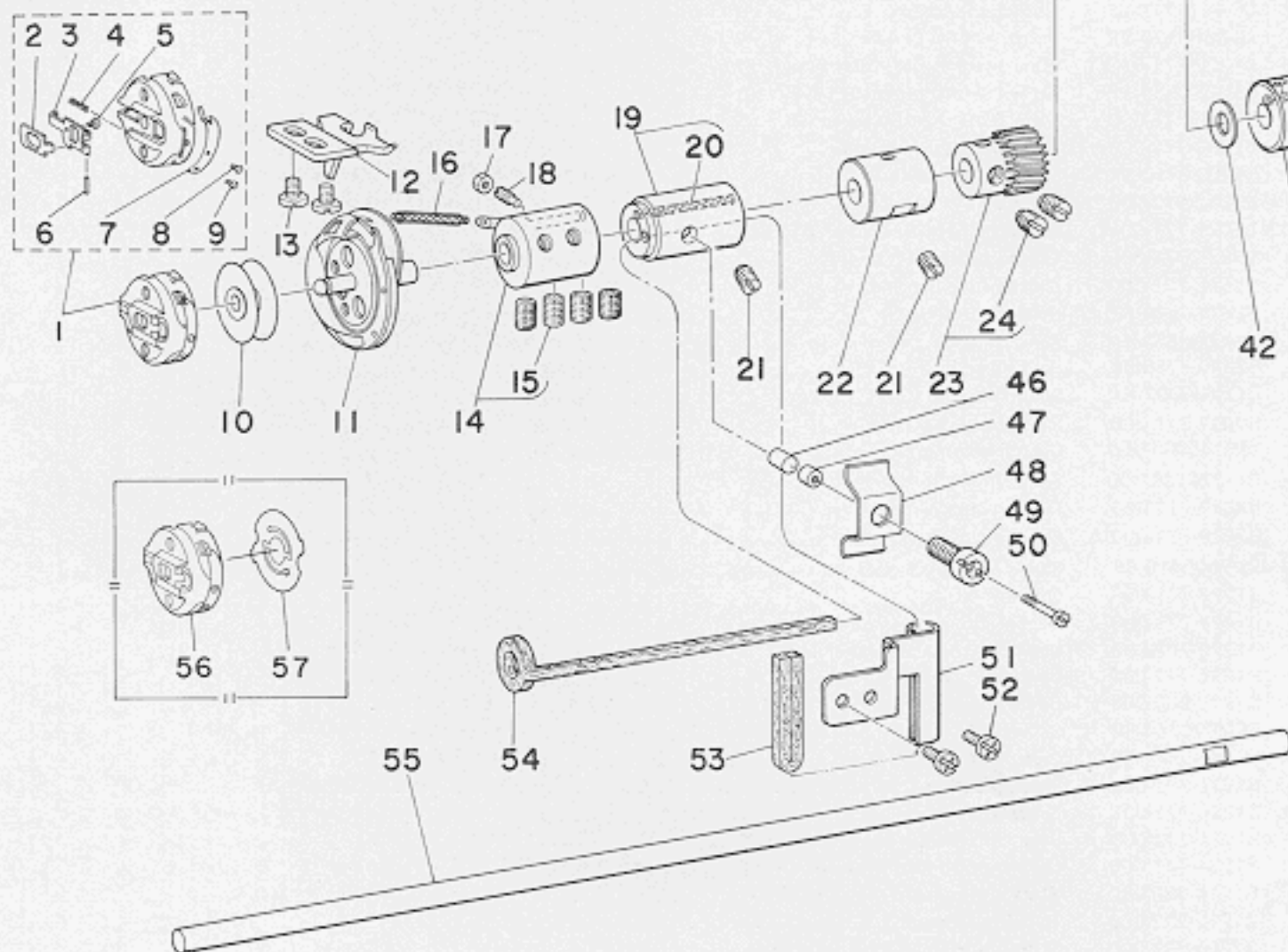
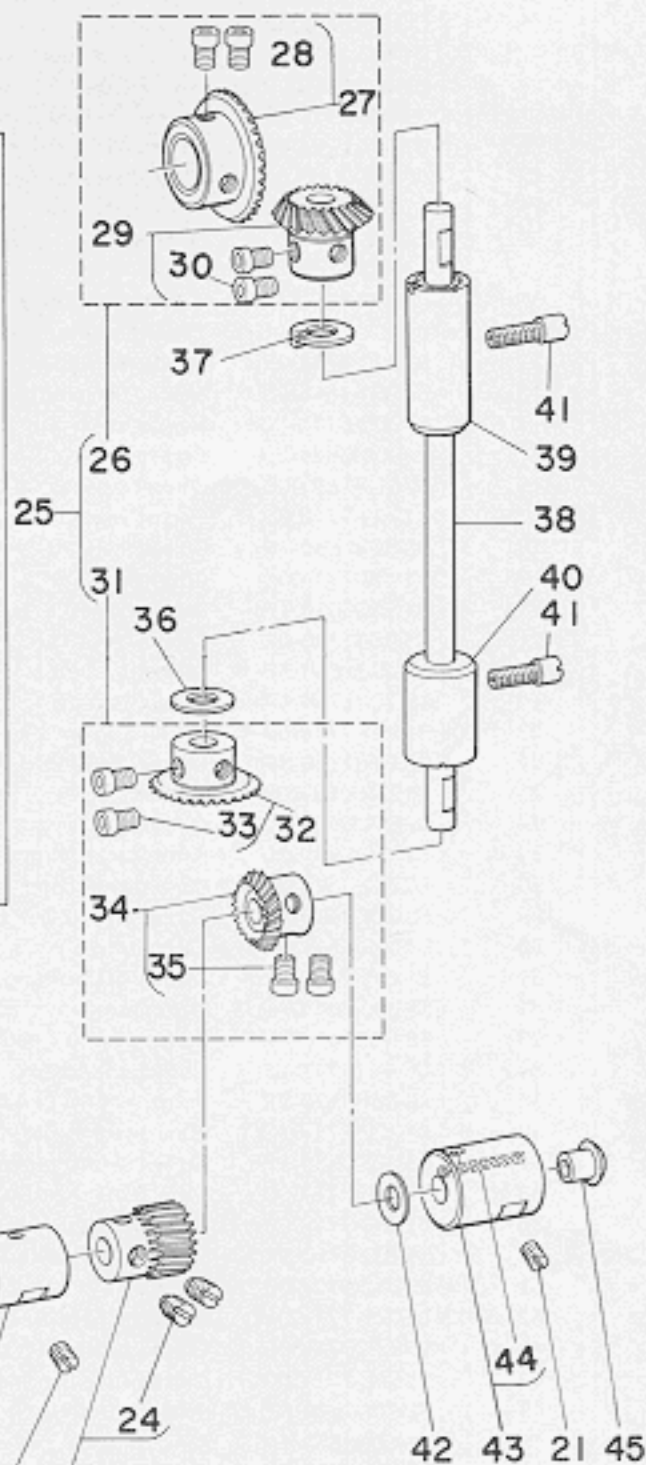
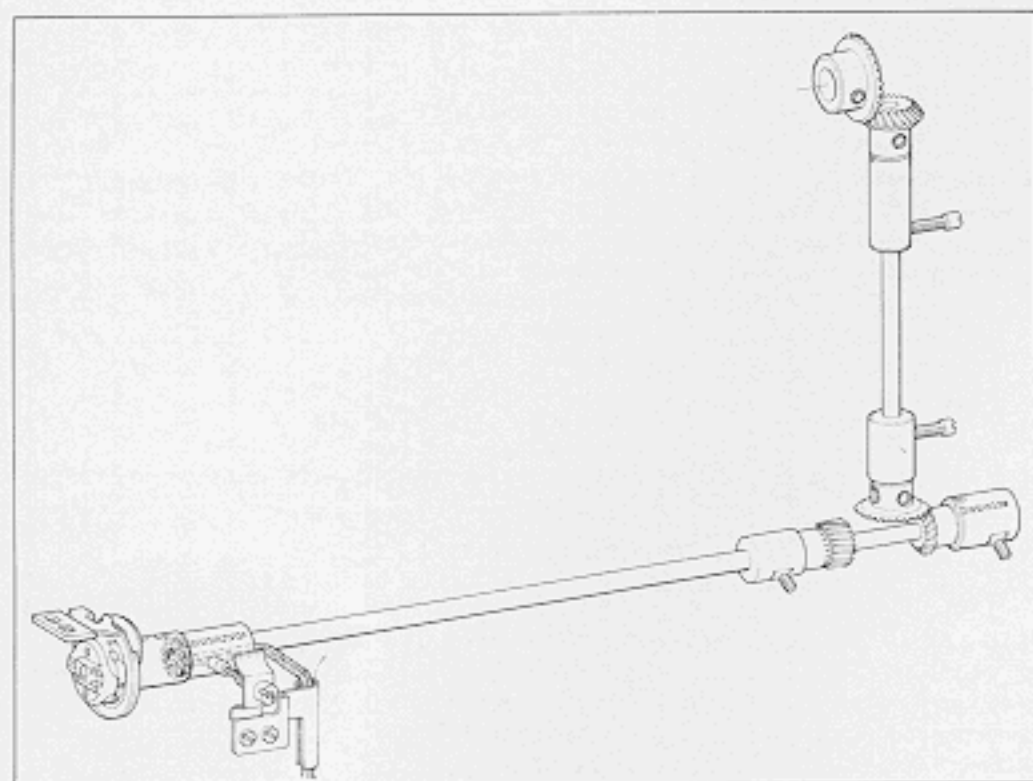
2. MAIN SHAFT COMPONENTS

上軸関係

Ref. No.	Note	Part No.	Description	E.C.	品名	Amt. Req.
	注記	品番		変更年月		数量
1		B1404-761-000	Hinge stud	D.2/80	B 2416-761-000	—
		B2416-761-000	Hinge stud	A.2/80	ジク	1
2		SS-8151150-SP	Screw 15/64-28 L=10.5		トメネジ 15/64-28 L=10.5	1
3		CQ-2520000-00	Oil wick		ユシン	0.3
4		B1409-761-000	Oil wick holder		ハリボークランク ユシン オサエ	1
5		SS-7090510-SP	Screw 9/64-40 L=4.6	D.11/82	SS-4090515-SP	—
		SS-4090515-SP	Screw 9/64-40 L=5	A.11/82	ナベネジ 9/64-40 L=5	2
6		B1147-125-000	Oil wick snap ring		ユシンオサエ	1
7		BP-6000000-00	Vinyl tube, white D=6		ビニール バイブ	0.1
8		B1201-771-000	Main shaft		ウワジク	1
9		B1228-771-000	Grease cap	D.12/79	TA-0550604-R0	—
		TA-0550604-R0	Rubber plug	A.12/79	アナ キャップ	1
10	◇01	B1901-761-BA0	Thread take-up lever asm., ceramics		リンクテンビン クミ (セラミック ツキ)	1
11		B1901-761-OA0	Thread take-up lever asm.		リンク テンビン クミ	1
12		B1203-771-000	Needle bar crank		ハリボークランク	1
13		B1204-761-000	Needle bar crank connecting rod		ハリボークランク ロッド	1
14	◇02	B1905-541-B00	Needle bearing B		テンビン ニードル ジクウケ B	2
15		B1903-552-000	End screw left		ヒドリネジ	1
16		B2615-232-000	Oil felt washer		キューユ フェルト	1
17		B1223-771-000	Thrust washer		ハリボークランク ワッシャー	1
18		SS-8681650-TP	Screw 9/32-28 L=16.0		トメネジ 9/32-28 L=16	1
19		B1202-771-000	Counterweight		ツリアイオモリ	1
20		SS-8660610-TP	Screw 1/4-40 L=6.0		トメネジ 1/4-40 L=6	1
21		SS-9661230-CP	Screw 1/4-40 L=12		6 カクボルト 1/4-40 L=12	1
22		SS-7681650-TP	Screw 9/32-28 L=16.0	D.7/80	SS-7681750-TP	—
		SS-7681750-TP	Screw 9/32-28 L=17	A.7/80	マルヒラネジ 9/32-28 L=17	1
23		B1204-771-000-A	Bushing, front		ウワジク マエメタル	1
24		SS-8151150-SP	Screw 15/64-28 L=10.5	M.7/81	トメネジ 15/64-28 L=10.5	1
25		B1212-012-000	Oil felt		フェルト	1
26		B3541-012-000	Oil wick		カンリユー ユシン	1
27		B2720-761-000	Knife bar driving connecting rod		メスクドーロッド	1
28		B2722-761-000	Knife bar driving eccentric		メス クドーカム	1
29		SS-8660810-TP	Screw 1/4-40 L=8.0		トメネジ 1/4-40 L=8	2
30		B1208-552-000-A	Oil seal		オイルシール	1
31		B1205-771-000-A	Main shaft bushing, intermediate		ウワジク ナカメタル	1
32		B2920-761-OA0	Worm asm.		ウォーム クミ	1
33		SS-8660610-TP	Screw 1/4-40 L=6.0		トメネジ 1/4-40 L=6	(2)
34		CS-147121B-SH	Thrust collar asm.		スラストウケ D=14.72 W=12 クミ	1
35		SS-8660530-TP	Screw 1/4-40 L=4.5		トメネジ 1/4-40 L=4.5	(2)
36		B1222-771-OA0	Main shaft thrust collar asm.		ウワジク スラストウケ クミ	1
37		SS-8660530-TP	Screw 1/4-40 L=4.5		トメネジ 1/4-40 L=4.5	(4)
38		B1229-771-000	Main shaft thrust washer (C)		ウワジク スラストワッシャー C	1
39		B1206-771-000	Main shaft bushing, rear		ウワジク ウシロメタル	1
40		SS-8150710-SP	Screw 15/64-28 L=7.0	M.7/81	トメネジ 15/64-28 L=7	2
41		B3541-012-000	Oil wick		カンリユー ユシン	1
42	◇02	B1221-771-00B	Main shaft thrust washer B T=1.0		ウワジク スラストワッシャー B T=1.0	2
43		B2636-771-000	Clutch bearing retainer		クラッチ ベアリングウケ	1
44		B2642-771-000	Clutch slide bearing		クラッチ スライドベアリング	1
45		SS-1080510-SP	Screw 1/8-44 L=5	D.7/79	SS-1080510-TP	—
		SS-1080510-TP	Screw 1/8-44 L=5	D.9/80	サラネジ 1/8-44 L=5	—
46		B2640-771-000	Bearing cover	D.9/80	ベアリング カバー	—
46-1		RC5500002-KP	Snap ring (55)	A.9/80	Cガタ トメワ 55	1
47		B2637-771-000	Clutch bearing asm.	D.6/80	SB-1350001-00	1
		SB-1350001-00	Clutch bearing	A.6/80	クラッチ ベアリング	2
48		RC-3221501-00	Snap ring (35)		Cガタ トメワ 35	1
49		B2639-771-000	Driving clutch	D.9/80	クドー クラッチ	—
49-1		B2639-771-000-A	Driving clutch	A.9/80	クドー クラッチ	1
50		SS-7090410-SP	Screw 9/64-40 L=3.5		マルヒラネジ 9/64-40 L=3.5	3
51		B1226-771-000	Oil seal		スラスト ベアリング シール	1
52		B1227-771-000	Gasket		シール パッキン	1
53		B1220-771-000	Main shaft thrust washer (A)		スラスト ワッシャー A	2
54		B1225-771-000	Bearing	D.5/84	B 1211-980-000	—
		B1211-980-000	Bearing	A.5/84	スラスト ベアリング	1
55		SS-7620750-SP	Screw 3/16-32 L=6.5		マルヒラネジ 3/16-32 L=6.5	1
56		SS-8660512-TP	Screw 1/4-40 L=5.0		トメネジ 1/4-40 L=5	1
57		B1211-771-000	Driving pulley		クドープリー	1
58	◇02	B1224-771-00C	Screw (C)		ユリョー チョーセツピン トメネジ C	1
59		B1211-232-000	Stop cam pressure spring	D.5/81	B1231-771-000	—
		B1231-771-000	Stop-motion cam pressure spring	A.5/81	シャダン アッシュクバネ	1
60		B1210-232-000	Stop-motion cam pin slide block		シャダン カムピン コロ	2
61		B1212-232-000	Bakelite segment		タイアツ ベーク	1
62		B1209-232-000	Stop-motion cam position pin		シャダン カムピン	1
63		B1208-771-000	Stop-motion cam		シャダン カム	1
64		B1212-771-000	Stop-motion cam presser plate		シャダン カム オサエイタ	1
65		SS-2110920-TP	Screw 11/64-40 L=8.5		マルサラネジ 11/64-40 L=8.5	3

Note (注記) ◇01.....Special order part
◇02.....Selecting part

特別注文部品
選択部品



3. HOOK DRIVING SHAFT COMPONENTS

下軸関係

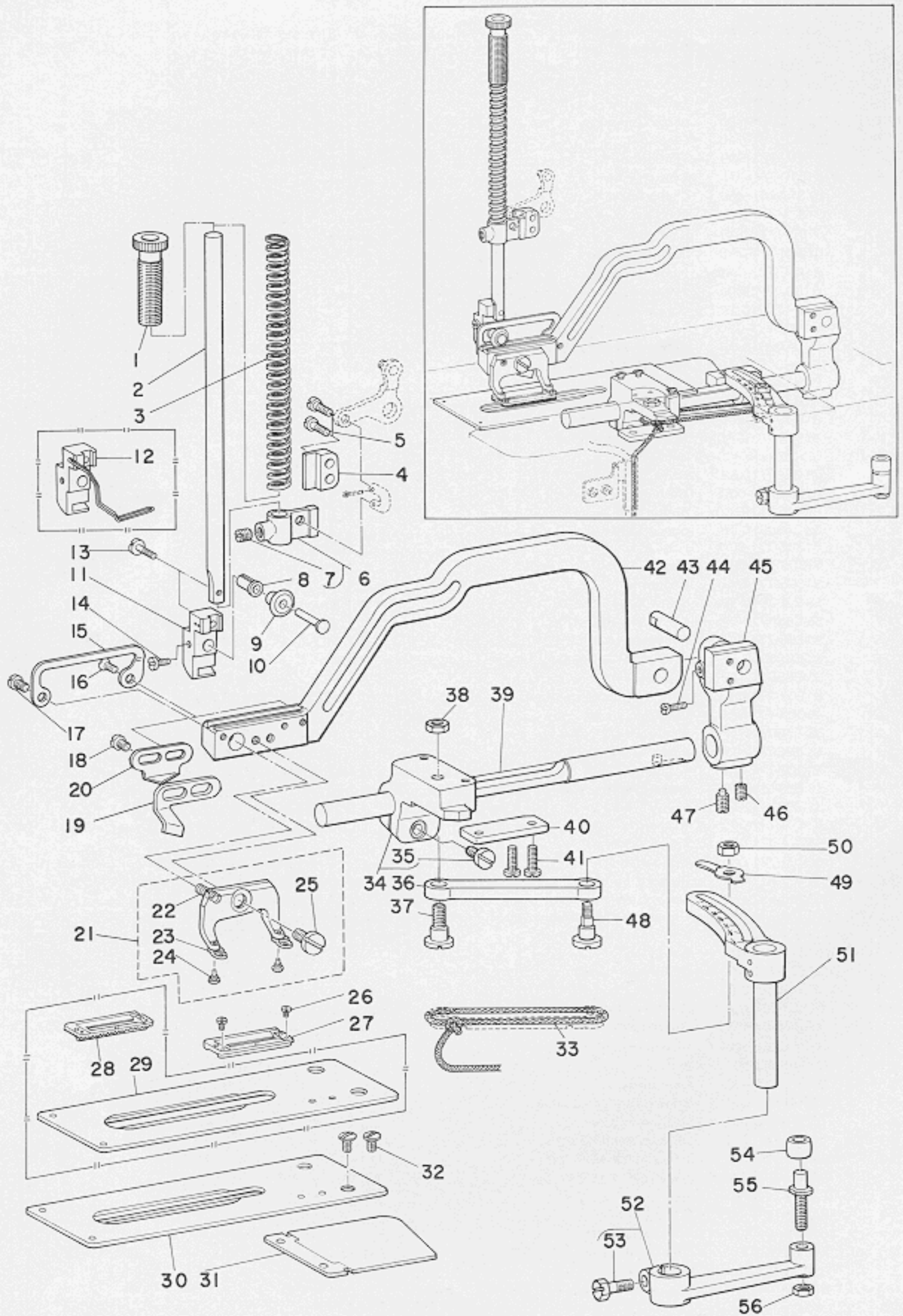
Ref. No.	Note	Part No.	Description	E.C.	品名	Amt. Req. 数量
	注記	品番		変更年月		
1		B1810-761-0A0	Bobbin case asm.	D.1/81	B1810-771-0A0	—
		B1810-771-0A0	Bobbin case asm.	A.1/81	ボビンケース クミ	1
2		B1810-761-C00	Bobbin case latch lever	D.1/81	ボビンケース ラッチレバー	—
3		B1810-761-B00	Bobbin case latch	D.1/81	ボビンケース ラッチ	—
4		B1810-761-F00	Latch spring	D.1/81	ラッチ スプリング	—
5		B1810-761-G00	Latch stop screw	D.1/81	ラッチ ストップネジ	—
6		B1810-761-D00	Hinge pin	D.1/81	ヒンジピン	—
7		B1810-761-E00	Tension spring	D.1/18	チョーシバネ	—
8		B1810-761-J00	Tension screw	D.1/81	チョーシ ネジ	—
9		B1810-761-H00	Clamp screw	D.1/81	チョーシバネ トメネジ	—
10		B1811-771-000	Bobbin		ボビン	1
11		B1808-771-0A0	Hook asm.	D.9/80	B1808-771-0AB	—
		B1808-771-0AB	Hook B asm.	D.1/81	B1808-771-0AC	—
		B1808-771-0AC	Hook C asm.	A.1/81	カマ Cクミ	1
12		B1807-771-000	Bobbin case positioning plate		ナカガマドメ	1
13		SS-7110510-SP	Screw 11/64-40 L=5.0		マルヒラネジ 11/64-40 L=5	2
14		B1805-771-0B0	Hook sleeve asm.		カマジク ツギテ クミ	1
15		SS-8660810-TP	Screw 9/32-28 L=8.0	D.7/81	SS-8660612-TP	—
		SS-8660612-TP	Screw 1/4-40 L=6	A.7/81	トメネジ 1/4-40 L=6	(4)
16		B1812-771-0A0	Oil wick asm.		カマジク ツギテ ユシン クミ	1
17		NS-6090310-SP	Nut 9/64-40		6 カクナット 9/64-40	1
18		B1806-771-000	Oil adjusting screw		カマ キューユ チョーセツネジ	1
19		B1804-761-0A0	Bushing asm., front		シタジク マエメタル クミ	1
20		CQ-2520000-00	Oil wick		ユシン	(0.1)
21		SS-8150710-SP	Screw 15/64-28 L=7.0		トメネジ 15/64-28 L=7	3
22		B1803-761-000	Bushing, intermediate		シタジク ナカメタル	1
23	◇02	B1446-761-CA0	Pinion asm.		ハリフリ クド-ショーハグルマ クミ	1
24		SS-8660610-TP	Screw 1/4-40 L=6.0		トメネジ 1/4-40 L=6	(2)
25		B1306-771-0C0	Gear & pinion asm.	C.1/81	B1306-155-0C0	1
26		B1306-771-0B0	Gear & pinion asm., upper	C.1/81	B1306-155-0B0	(1)
27		B1305-771-0A0	Gear asm.	C.1/81	B1305-012-012-0A0	(1)
28		SS-8660810-TP	Screw 1/4-40 L=8.0	D.1/81	SS-8660612-TP	—
		SS-8660712-TP	Screw 1/4-40 L=7	A.5/82	トメネジ 1/4-40 L=7	(2)
29		B1306-771-0A0	Pinion asm.	C.1/81	B1306-155-0A0	(1)
30		SS-8660810-TP	Screw 1/4-40 L=8.0	D.1/81	SS-8660612-TP	—
		SS-8660712-TP	Screw 1/4-40 L=7	A.5/82	トメネジ 1/4-40 L=7	(2)
31		B1307-771-0B0	Gear & pinion asm., lower	C.1/81	B1307-155-0B0	(1)
32		B1307-771-0A0	Gear asm., large	C.1/81	B1307-155-0A0	(1)
33		SS-8660810-TP	Screw 1/4-40 L=8.9	D.1/81	SS-8660612-TP	—
		SS-8660712-TP	Screw 1/4-40 L=7	A.5/82	トメネジ 1/4-40 L=7	(2)
34		B1308-771-0A0	Pinion asm.	C.1/81	B1308-155-0A0	(1)
35		SS-8660810-TP	Screw 1/4-40 L=8.0	D.1/81	SS-8660612-TP	—
		SS-8660712-TP	Screw 1/4-40 L=7	A.5/82	トメネジ 1/4-40 L=7	(2)
36		B1814-771-000	Washer		タテジク スラスト ワッシャー(シタ)	1
37		B1314-771-000	Thrust washer		タテジク スラスト ワッシャー(ウエ)	1
38		B1301-771-000	Upright shaft		タテジク	1
39		B1303-771-000	Bushing, upper		タテジク ウウメタル	1
40		B1303-552-800	Upright shaft bushing, lower	D.6/81	B1315-771-000	—
		B1315-771-000	Upright shaft bushing, lower	A.6/81	タテジク シタメタル	1
41		SS-6151220-SP	Screw 15/64-28 L=11.5		ヒラネジ 15/64-28 L=11.5	2
42		B1814-771-000	Washer		タテジク スラスト ワッシャー(シタ)	1
43		B1802-771-0A0	Bushing asm., rear		シタジク ウシロメタル クミ	1
44		CQ-2020000-00	Oil wick		ユシン	(0.1)
45		B1807-232-000	Cap for hinge pin	D.12/79	TA-0850604-R0	1
		TA-0850604-R0	Rubber plug	A.12/79	アナ キャップ	1
46		B3541-581-000	Oil adjusting rubber		カマ ユリョー チョーセツゴム	1
47		B3540-581-000	Bushing		カマ ユリョーチョーセツ ブッシュ	1
48		B3527-112-000	Plate spring		ユリョー チョーセツ ネジマワリ トメバネ	1
49		B3535-581-000	Hook oil adjusting screw		カマ ユリョーチョーセツ ネジ	1
50		B3537-581-000	Positioning screw		チョーセツ ブッシュ コテイネジ	1
51		B1811-761-000	Oil supply felt holder		カマ キューユ フェルト オサエ	1
52		SS-7110710-SP	Screw 11/64-40 L=7.0	D.11/82	SS-4110715-SP	—
		SS-4110715-SP	Screw 11/64-40 L=7	A.11/82	ナベネジ 11/64-40 L=7	2
53		B1813-771-000	Felt		カマ キューユ ユシンオサエ フェルト	1
54		B1812-761-000	Oil supply felt		カマ キューユ フェルト	1
55		B1801-761-000	Hook driving shaft		シタジク	1
56	◇01	B1810-761-0BA	Bobbin case asm.	D.2/81	B1810-771-0BA	1
	◇01	B1810-771-0BA	Bobbin case asm.	A.2/81	ボビンケース クミ	1
57	◇01	B1814-761-000	Bobbin case spring	A.3/80	ボビン クーテンポーシ バネ	—

Note (注記) ◇01.....Special order part

特別注文部品

◇02.....Selecting part

選択部品



4. PRESSER BAR, WORK CLAMP CARRIER COMPONENTS

押工棒、布送り関係

Ref. No.	Note	Part No.	Description	E.C.	品名	Amt. Req.
No.	注記	品番		変更年月		数量
1		B1509-012-000	Presser spring regulator		オサエ チョーセツネジ	1
2		B1501-771-000	Presser bar		オサエボ一	1
3		B1507-761-000	Presser spring		オサエバネ	1
4		B1506-761-000	Presser bar guide bracket		オサエボ一グキ アンナイ	1
5		SS-7111310-SP	Screw 11/64-40 L=12.8		マルヒラネジ 11/64-40 L=12.8	2
6		B1505-761-0A0	Presser bar position bracket asm.		オサエボ一グキ クミ	1
7		SS-8660810-TP	Screw 1/4-40 L=8.0		トメネジ 1/4-40 L=8	(1)
8		B1504-771-000	Collar		オサエ ローラ スリーブ	1
9		B1515-771-000	Slide roller		オサエ ローラ	1
10		B1503-771-000	Connecting pin		オサエ ローラジク	1
11		B1502-771-000-A	Bracket		オサエローラ トリツケダイ	1
12	◇03	B1502-771-0A0-A	Bracket asm.		オサエローラ トリツケダイ クミ	1
13		SS-4091520-SP	Screw 9/64-40 L=15.0		ナベネジ 9/64-40 L=15	1
14		SS-7110710-SP	Screw 11/64-40 L=7.0		マルヒラネジ 11/64-40 L=7	1
15		B1513-771-000	Work clamp bracket		オサエ フック	1
16		SS-2110920-TP	Screw 11/64-40 L=8.5		マルヒラネジ 11/64-40 L=8.5	1
17		SS-7110840-SP	Screw 11/64-40 L=7.8		マルヒラネジ 11/64-40 L=7.8	1
18		SS-7110840-SP	Screw 11/64-40 L=7.8		マルヒラネジ 11/64-40 L=7.8	1
19		B2020-771-00A	Needle thread trimmer guide (A)		ウワイトキリメス サドーイタ A	1
20		B2020-771-00B	Needle thread trimmer guide (B)		ウワイトキリメス サドーイタ B	1
21		B1511-771-0A0-A	Work clamp check holder asm.		オサエアシ クミ	1
22		B1512-761-000	Work clamp check holder spring		オサエアシ シジバネ	(1)
23		B1509-761-000	Work clamp check spring		オサエ トリツケイタ バネ	(2)
24		B1510-771-00B	Work clamp check spring set pin (B)		オサエ アシピン B	(2)
25		SD-0790203-SP	Hinge screw D=7.94 H=1.5		ダンネジ D=7.94 H=1.5	(1)
26		SS-6060210-SP	Screw 3/32-56 L=1.9		ヒラネジ 3/32-56 L=1.9	2
27	◇04	B1508-771-000	Work clamp check	D.3/82	B1552-781-000	—
	◇04	B1552-781-000	Work clamp check	A.3/82	オサエ	1
28	◇05	B1508-771-A00	Work clamp check, knit good		オサエ A	1
29	◇05	B1613-771-A00-A	Work clamp carrier		ヌノオクリイタ	1
30		B1613-771-000-B	Work clamp carrier		ヌノオクリイタ	1
31		B1607-763-0A0	Bracket cover		ヌノオクリダイ カバー クミ	1
32		SS-5110810-SP	Screw 11/64-40 L=8.0		トラスネジ 11/64-40 L=8	2
33		CQ-2020000-00	Oil wick	D.2/80	ユシン	—
34		B1611-771-0A0	Work clamp arm bracket asm.		ヌノオクリダイ クミ	1
35		SS-6151440-SP	Screw 15/64-28 L=14.0		ヒラネジ 15/64-28 L=14	(1)
36		B1606-763-000	Work clamp carrier bracket pitman		ヌノオクリ ロッド	1
37		SD-0870601-SP	Hinge screw D=8.73 H=6.0		ダンネジ D=8.73 H=6	1
38		NS-6150310-SP	Nut 15/64-28	D.9/79	6 カクナット 15/64-28	—
39		B1609-771-000	Work clamp arm slide rod		ヌノオクリ ジク	1
40		B1612-763-000	Work clamp carrier bracket guide		ヌノオクリダイ アンナイイタ	1
41		SS-6111010-SP	Screw 11/64-40 L=9.5		ヒラネジ 11/64-40 L=9.5	2
42		B1514-771-000-A	Work clamp arm		オサエウデ	1
43		B1517-761-000	Connecting pin		オサエウデ ジク	1
44		SS-7090920-SP	Screw 9/64-40 L=8.5		マルヒラネジ 9/64-40 L=8.5	1
45		B1516-771-000	Bearing arm		オサエウデ シジウデ	1
46		SS-8150710-SP	Screw 15/64-28 L=7.0		トメネジ 15/64-28 L=7	1
47		SS-8151160-SP	Screw 15/64-28 L=11.0		トメネジ 15/64-28 L=11	1
48		B1605-761-000	Length regulating hinge stud		オクリ チョーセツジク	1
49		B1608-771-000	Length regulating shaft guide		ヌノオクリ ナガサシシン	1
50		NS-6150310-SP	Nut 15/64-28		6 カクナット 15/64-28	1
51		B1603-763-0A0	Length regulating scale asm.		ヌノオクリウデ クミ	1
52		B1601-761-0A0	Bell crank asm.		ヌノオクリウデ シタ クミ	1
53		SS-9151630-CP	Screw 15/64-28 L=15.5		6 カクボルト 15/64-28 L=15.5	(1)
54		B2502-232-000	Roller		ヌノオクリカム コロ	1
55		B1602-761-000	Bell crank roller stud		ヌノオクリ コロジク	1
56		NS-6150310-SP	Nut 15/64-28		6 カクナット 15/64-28	1

Note (注記) ◇03.....Special order part (with finger guard)

特別注文部品 (指ガード付)

◇04.....The size of the buttonhole varies according to the work clamp check, so for further details please refer to page 35, 18-(2)

ボタン穴サイズによって押エがかわりますので、詳しくはP35、18-(2)を御参照下さい。

◇05.....Special order part for light weight knit materials.

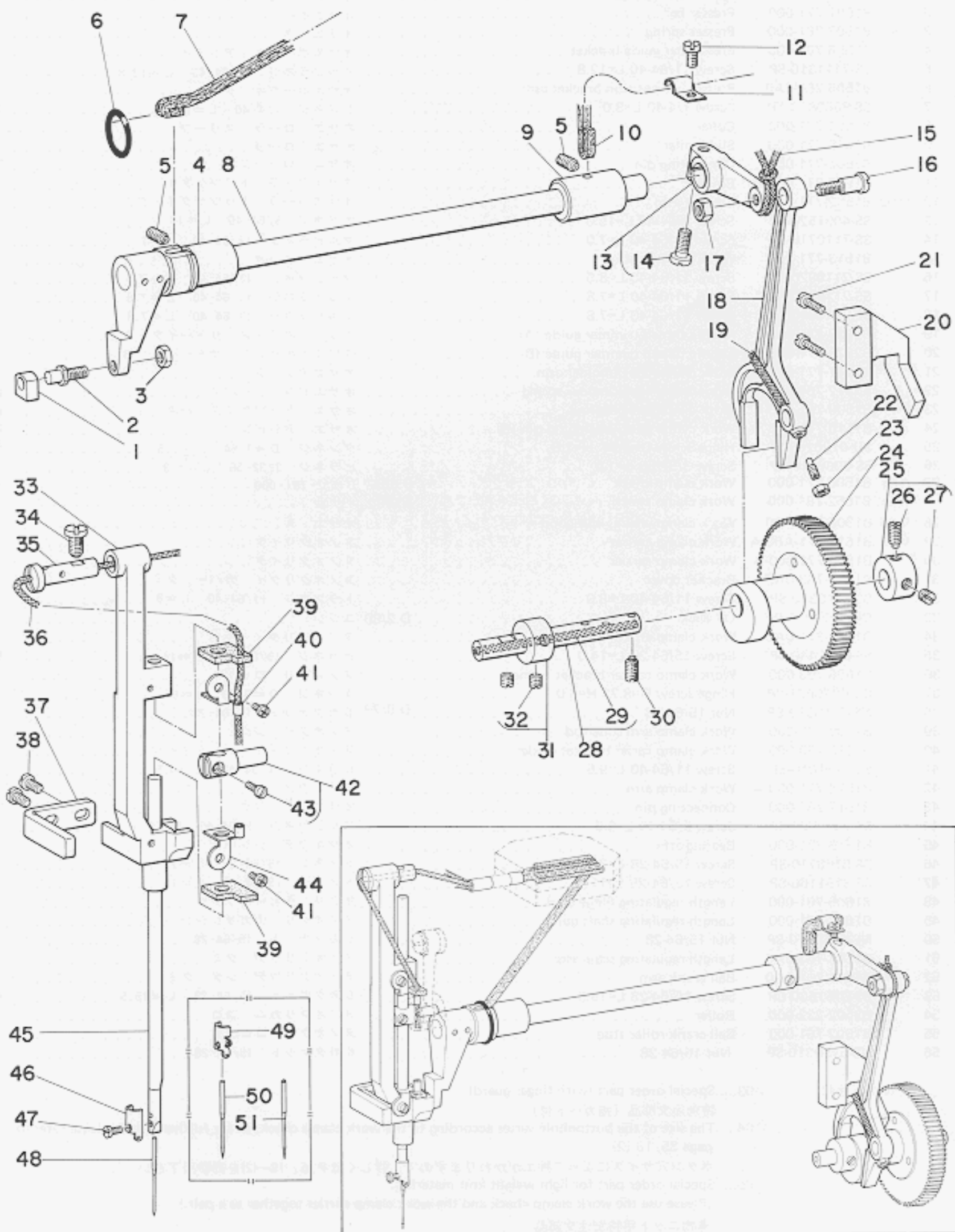
(Please use the work clamp check and the work clamp carrier together as a pair.)

薄物ニット用特別注文部品

(押エと布送り板は一緒に御使用下さい。)

5. NEEDLE BAR FRAME COMPONENTS

針棒搖動台關係



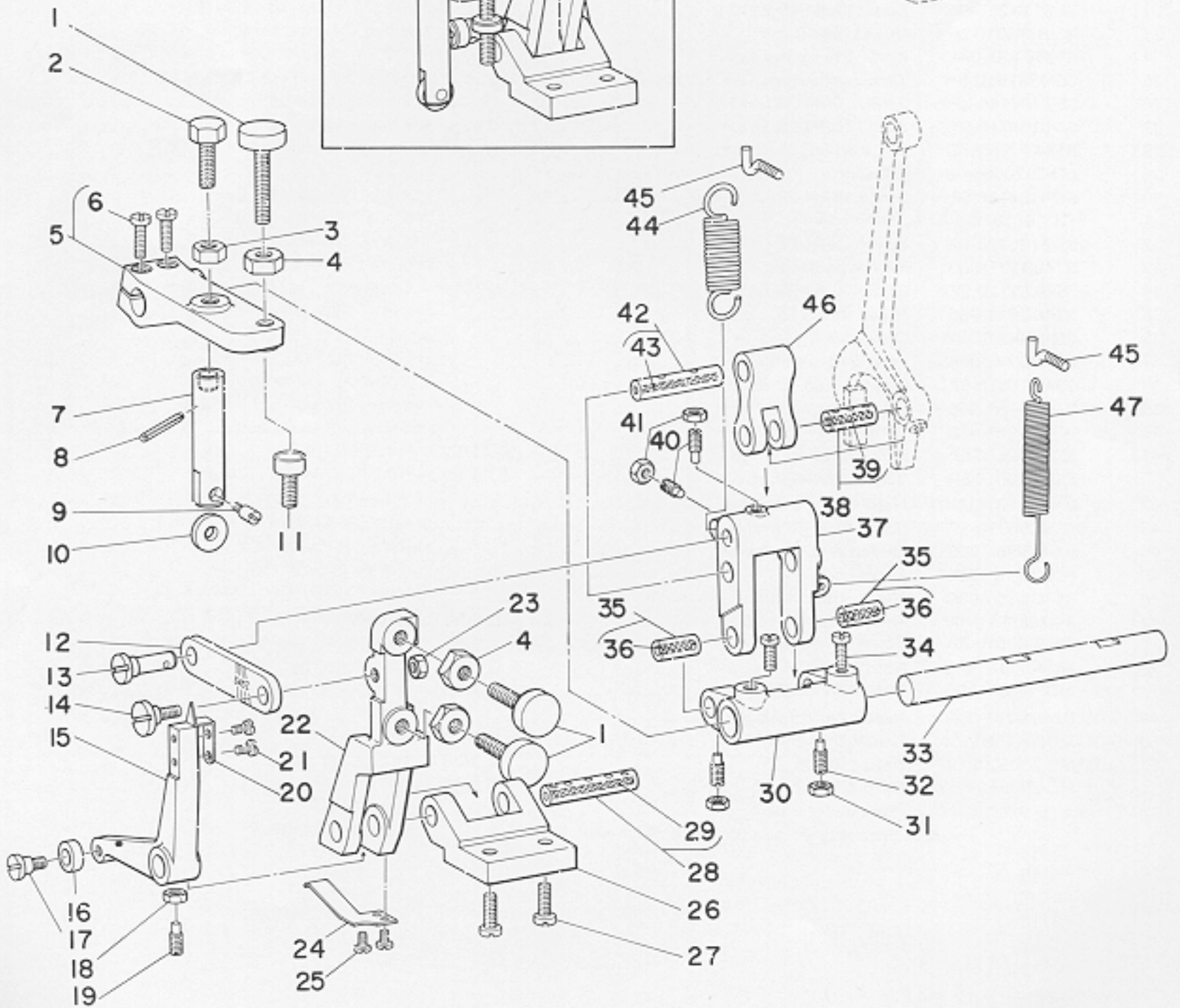
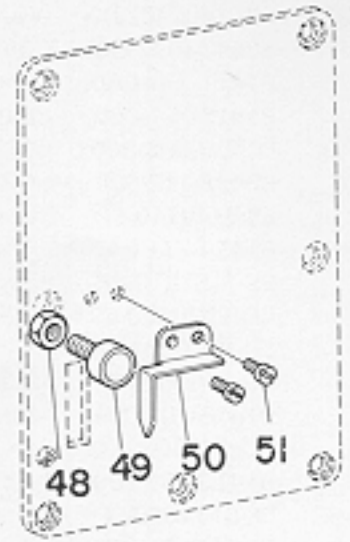
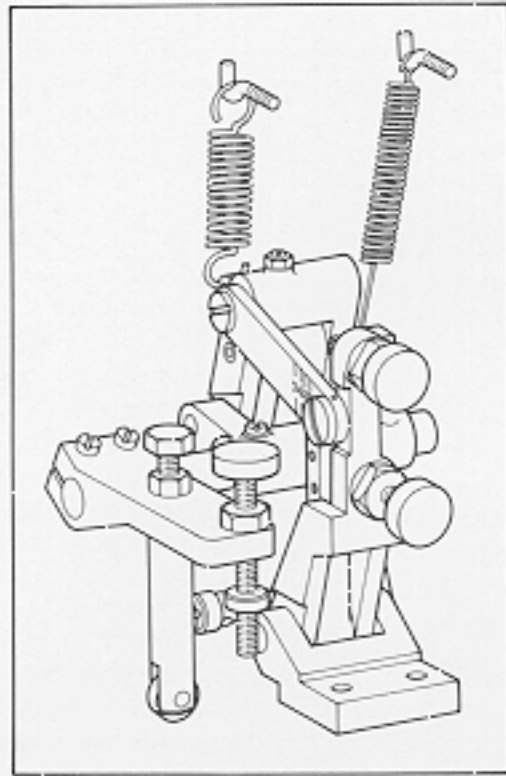
5. NEEDLE BAR FRAME COMPONENTS

針棒揺動台関係

Ref. No.	Note	Part No.	Description	E.C. 変更年月	品名	Amt. Req. 数量
1		B1414-226-000	Needle bar connection slide block		カクゴマ	1
2		B1410-771-000	Stud		ハリボー ヨードー カクゴマジク	1
3		NS-6150310-SP	Nut 15/64-28		6 カクナット 15/64-28	1
4		B1452-771-000	Bushing		ハリフリジク マエメタル	1
5		SS-8151150-SP	Screw 15/64-28 L=10.5	D.6/84	SS-8150822-TP	-
		SS-8150822-TP	Screw 15/64-28 L=8	A.6/84	トメネジ 15/64-28 L=8	2
6		RO-1482402-00	Rubber ring		Oリング	1
7		B3541-012-000	Oil wick		カンリユー ユシン	1
8		B1411-771-0A0	Frame rock shaft crank asm., front		ハリボー ヨードーウデ マエ クミ	1
9		B1413-771-000	Bushing, rear		ハリボー ヨードージク ウシロメタル	1
10		D1233-555-B00	Oil felt		フェルト	1
11		B3538-112-000	Oil wick holder		ユシンオサエ	1
12		SS-7110710-SP	Screw 11/64-40 L=7.0		マルヒラネジ 11/64-40 L=7	1
13		B1414-771-0A0	Frame rock shaft crank asm., rear		ハリボー ヨードーウデ ウシロ クミ	1
14		SS-7151210-SP	Screw 15/64-28 L=12.0		マルヒラネジ 15/64-28 L=12	(1)
15		CQ-2520000-00	Oil wick		ユシン	0.1
16		SD-0790801-SP	Hinge screw D=7.94 H=8.0		ダンネジ D=7.94 H=8	1
17		NS-6160520-SP	Nut 1/4-24		6 カクナット 1/4-24	1
18		B1415-761-000	Needle bar pitman		ハリボー ヨードーロッド	1
19		CQ-2520000-00	Oil wick	D.8/79	ユシン	-
20		B1416-761-000	Rock shaft connection guide		ハリボー ヨードーロッド アンナイ	1
21		SS-6111620-SP	Screw 11/64-40 L=16.0		ヒラネジ 11/64-40 L=16	2
22		SS-8111251-SP	Screw 11/64-40 L=12.0		トメネジ 11/64-40 L=12	1
23		NS-6110310-SP	Nut 11/64-40		6 カクナット 11/64-40	1
24		B1445-761-0A0	Knife driving gear asm.		ハリフリ クドー ダイハグルマ クミ	1
25		CS-095101C-SH	Thrust collar asm. D=9.53 W=10		スラストウケ D=9.53 W=10 クミ	1
26		SS-8151160-SP	Screw 15/64-28 L=11.0		トメネジ 15/64-28 L=11	(1)
27		SS-8150710-SP	Screw 15/64-28 L=7.0		トメネジ 15/64-28 L=7	(1)
28		B1447-761-0A0	Knife driving shaft asm.		ハリボー ヨードーカムジク クミ	1
29		CQ-2020000-00	Oil wick		ユシン	(0.2)
30		SS-8151160-SP	Screw 15/64-28 L=11.0		トメネジ 15/64-28 L=11	1
31		CS-095101B-SH	Thrust collar		スラストウケ D=9.53 W=10 クミ	1
32		SS-8150710-SP	Screw 15/64-28 L=7.0		トメネジ 15/64-28 L=7	(2)
33		B1403-771-000	Needle bar frame		ハリボー ヨードーダイ	1
34		SS-7151120-SP	Screw 15/64-28 L=11.0		マルヒラネジ 15/64-28 L=11	1
35		B1404-771-000	Hinge stud		ハリボー ヨードーダイジク	1
36		CQ-2520000-00	Oil wick		ユシン	0.5
37		B1405-771-000	Position bracket		ヨードーダイ アンナイバン	1
38		SS-5110810-SP	Screw 11/64-40 L=8.0		トラスネジ 11/64-40 L=8	2
39		B1406-761-000	Oil felt for needle bar		ハリボー ジュンカツ フェルト	2
40		B1407-761-000	Oil felt		ハリボー フェルトオサエ ウエ	1
41		SS-7090520-SP	Screw 9/64-40 L=4.5	D.11/82	SS-4090515-SP	-
		SS-4090515-SP	Screw 9/64-40 L=5	A.11/82	ナベネジ 9/64-40 L=5	2
42		B1402-761-0A0	Needle bar connection		ハリボーダキ クミ	1
43		SS-7090910-SP	Screw 9/64-40 L=8.5		マルヒラネジ 9/64-40 L=8.5	(1)
44		B1408-761-000	Oil felt retainer, lower		ハリボー フェルトオサエ シタ	1
45		B1401-761-000	Needle bar		ハリボー	1
46		B1451-761-000	Needle bar bobbin thread guide		ハリボー シタ イトアンナイ	1
47		SS-7080510-SP	Screw 1/8-44 L=4.5	D.9/80	SS-7080510-TP	-
		SS-7080510-TP	Screw 1/8-44 L=4.5	A.9/80	マルヒラネジ 1/8-44 L=4.5	1
48		MDP-500B1400	Needle DPx5 #14	D.3/80	MDP-5J0B1100	-
		MDP-5J0B1100	Needle DPx5 #11J	A.3/80	ハリ DPx5 #11J	1
49	◇06	B1451-771-00A	Needle bar thread guide		ハリボー シタイトアンナイ (カセン ヨー)	1
50	◇01	MDP-K15B1100	Needle DPxK 15 #11	D.3/80	ハリ DPxK15 #11	-
51	◇01	MC-2005009-00	Needle 20:05 90	D.3/80	MC-2005E07-50	-
	◇01	MC-2005E07-50	Needle 134SES 75	A.3/80	ハリ 134SES 75	1

Note (注記) ◇01.....Special order part
 ◇06.....Special order part for synthetic thread

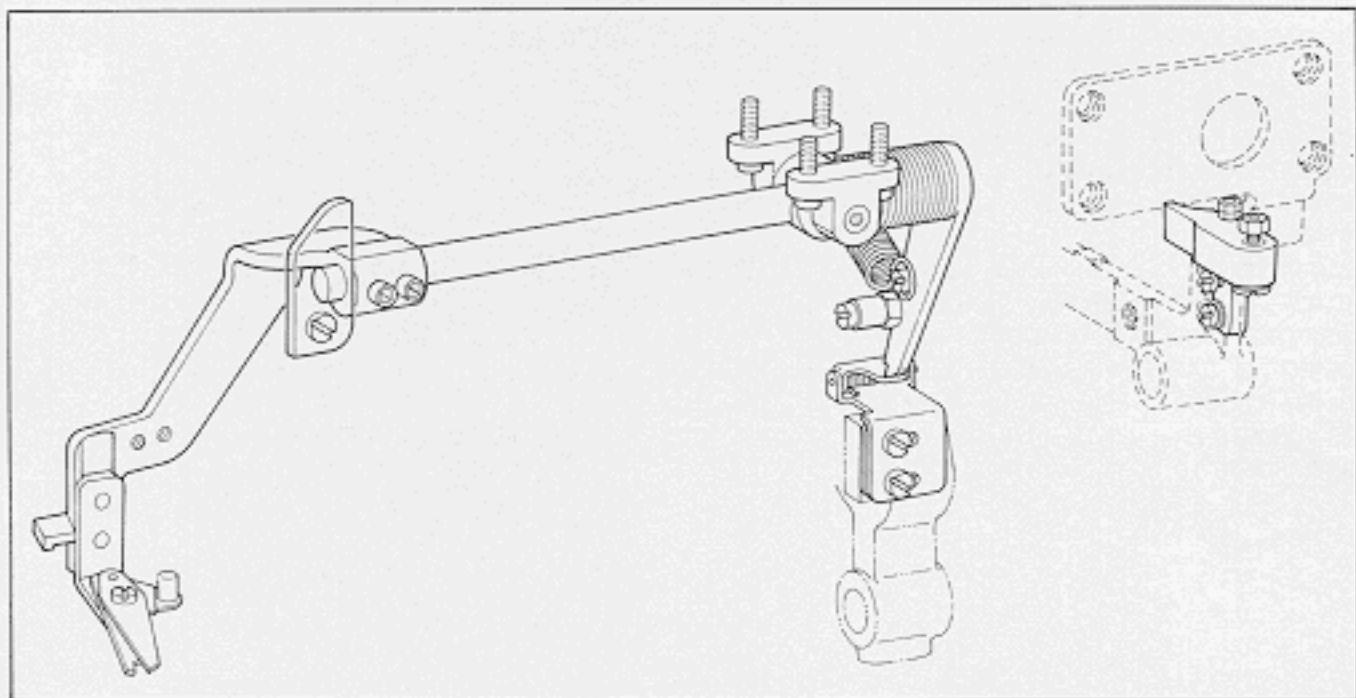
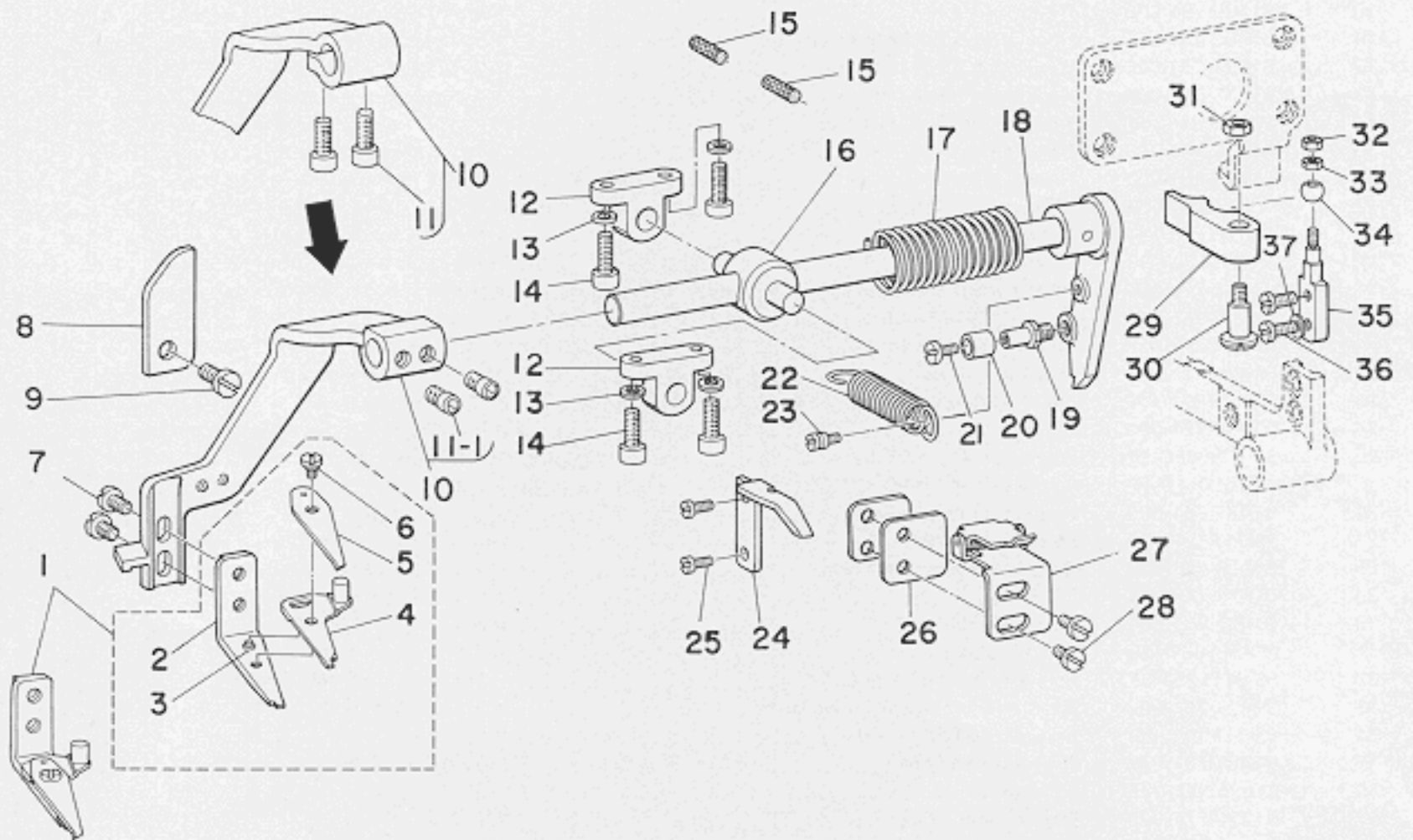
特別注文部品
 化繊糸用特別注文部品



6. OVEREDGING WIDTH ADJUSTING COMPONENTS

カガリ幅調節関係

Ref. No.	Note	Part No.	Description	E.C.	品名	Amt. Req.
	注記	品番		変更年月		数量
1		B1449-761-000	Stitch width regulating screw		ハリフリ チョーセツネジ	3
2		SS-9201973-CP	Screw 5/16-18 L=19		6 カクボルト 5/16-18 L=19	1
3		NS-6200520-SP	Nut 5/16-18		6 カクナット 5/16-18	1
4		NS-6200710-SN	Nut 5/16-18		6 カクナット 5/16-18	3
5		B1423-771-0A0	Repositioning lever asm.		キセン チョーセツウデ クミ	1
6		SS-6121210-SP	Screw 3/16-28 L=12.0		ヒラネジ 3/16-28 L=12	(2)
7		B1429-771-0B0	Tripping rod asm.		キセン ヘンカンオシボー クミ	1
8		B1450-761-000	Positioning pin	D.9/80	PS-0300182-KF	-
		PS-0300182-KF	Spring pin 3.3 x 18	D.9/81	スプリングピン 3.3x18	-
9		B1431-761-000	Pin		キセン ヘンカンローラ ジク	1
10		B1430-761-000	Roller		キセン ヘンカンローラ	1
11		B1453-761-0A0	Regulating lever stopper asm.		フリハバ チョーセツウデ ストッパー クミ	1
12		B1434-771-000	Regulating hinge pin		フリハバ チョーセツロッド	1
13		B1433-761-000	Regulating hinge pin		フリハバ チョーセツロッド ジク	1
14		SD-0790432-SP	Hinge screw D=7.94 H=4.3		ダンネジ D=7.94 H=4.3	1
15		B1436-761-000	Bell crank		フリハバ ヘンカンウデ	1
16		B1439-761-000	Roller		フリハバ ヘンカンローラ	1
17		SD-0640471-SP	Hinge screw D=6.35 H=4.7		ダンネジ D=6.35 H=4.7	1
18		NS-6110310-SP	Nut 11/64-40		6 カクナット 11/64-40	1
19		SS-8111251-SP	Screw 11/64-40 L=12.0		トメネジ 11/64-40 L=12	1
20		B1443-771-000	Barred width indicator		カンドメ ハバ シシン	1
21		SS-7080510-SP	Screw 1/8-44 L=4.5	D.9/80	SS-7080510-TP	-
		SS-7080510-TP	Screw 1/8-44 L=4.5	A.9/80	マルヒラネジ 1/8-44 L=4.5	2
22		B1435-771-000	Regulating lever		フリハバ チョーセツウデ	1
23		NS-6150310-SP	Nut 15/64-28	D.3/80	6 カクナット 15/64-28	-
24		B1448-761-000	Spring		フリハバ ヘンカンウデ オサエバネ	1
25		SS-7080510-SP	Screw 1/8-44 L=4.5	D.9/80	SS-7080510-TP	-
		SS-7080510-TP	Screw 1/8-44 L=4.5	A.9/80	マルヒラネジ 1/8-44 L=4.5	2
26		B1437-761-000	Regulating lever bracket		フリハバ ヘンカンウデ ジクウケ	1
27		SS-7151210-SP	Screw 15/64-28 L=12.0		マルヒラネジ 15/64-28 L=12	2
28		B1438-761-0A0	Regulating lever shaft asm.		フリハバ ヘンカンウデジク クミ	1
29		CQ-2520000-00	Oil wick		ユシン	(0.1)
30		B1425-771-000	Bearing bracket		キセン ヘンカンウデ	1
31		NS-6110310-SP	Nut 11/64-40		6 カクナット 11/64-40	2
32		SS-8111251-SP	Screw 11/64-40 L=12.0		トメネジ 11/64-40 L=12	2
33		B1424-761-000	Needle throw repositioning shaft		キセン ヘンカンウデ ジク	1
34		SS-7150940-SP	Screw 15/64-28 L=9.0		マルヒラネジ 15/64-28 L=9	2
35		B1421-761-0A0	Bearing bracket asm.		フリハバ ヘンカンリンクジク クミ	2
36		CQ-2520000-00	Oil wick		ユシン	(0.1)
37		B1420-771-000	Repositioning lever link		フリハバ ヘンカンリンク	1
38		B1418-761-0A0	Connecting forked link pin asm.		フタマタ ヨードーリンクピン クミ	1
39		CQ-2520000-00	Oil wick		ユシン	(0.1)
40		SS-8111251-SP	Screw 11/64-40 L=12.0		トメネジ 11/64-40 L=12	2
41		NS-6110310-SP	Nut 11/64-40		6 カクナット 11/64-40	2
42		B1419-761-0A0	Connecting stud asm.		フタマタ ヨードーリンクジク クミ	1
43		CQ-2520000-00	Oil wick		ユシン	(0.1)
44		B1426-771-000	Spring		ハリフリバ ヒツバリバネ A	1
45		B1422-761-000	Suspension screw		ハリフリ バネカケ	2
46		B1417-761-000	Connecting forked link		フタマタ ヨードーリンク	1
47		B1427-771-000	Spring		ハリフリバ ヒツバリバネ B	1
48		NS-6150310-SP	Nut 15/64-28		6 カクナット 15/64-28	1
49		B1453-761-0A0	Regulating lever stopper asm.		フリハバ チョーセツウデ ストッパー クミ	1
50		B1441-771-000	Seam width indicator		ヘイコーブ ハバ シシン	1
51		SS-7080510-SP	Screw 1/8-44 L=4.5	D.9/80	SS-7080510-TP	-
		SS-7080510-TP	Screw 1/8-44 L=4.5	A.9/80	マルヒラネジ 1/8-44 L=4.5	2



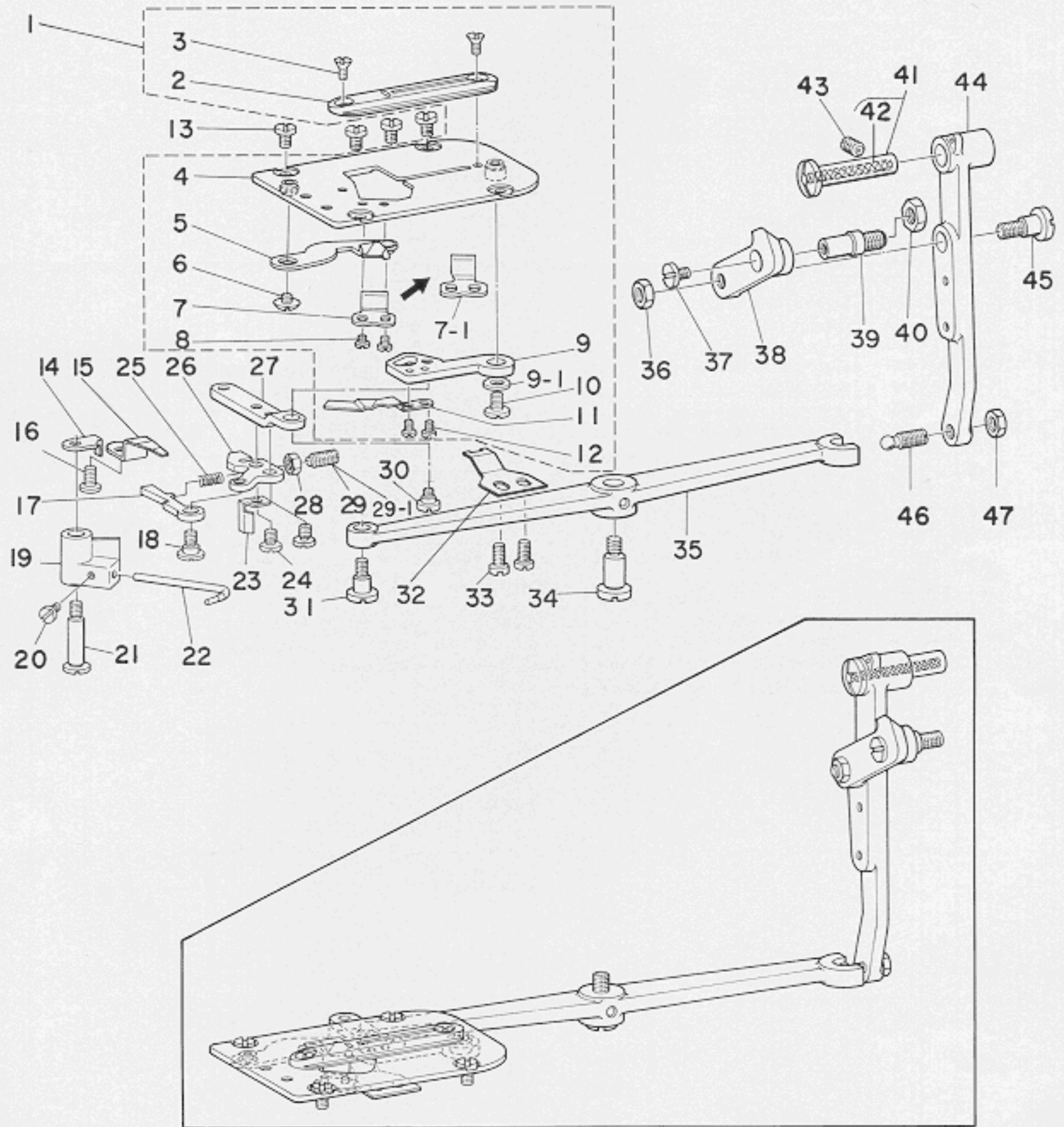
7. NEEDLE THREAD TRIMMER COMPONENTS

上糸切り関係

Ref. No.	Note	Part No.	Description	E.C. 変更年月	品名	Amt. Req. 数量
1		B2001-771-0A0	Needle thread trimmer asm.		ウワイトキリ メス クミ	1
2		B2001-771-000	Needle thread trimmer, lower		ウワイトキリ シタメス	(1)
3		B2005-761-000	Position pin		ウワイトキリ シタメスピン	(1)
4		B2002-771-0A0	Needle thread trimmer, upper		ウワイトキリ ウワメス クミ	(1)
5		B2003-771-000	Needle thread presser spring		イトオサエ バネ	(1)
6		SD-0400191-TP	Hinge screw		ダンネジ	(1)
7		SS-7110840-SP	Screw 11/64-40 L=7.8		マルヒラネジ 11/64-40 L=7.8	2
8		B2008-771-000	Needle thread trimmer shaft guide		ウワイトキリ ジク アンナイパン	1
9		SS-7150740-SP	Screw 15/64-28 L=7.0		マルヒラネジ 15/64-28 L=7	1
10	☆	B2006-771-0A0-A	Needle thread trimmer holder asm.	D.2/85	B2063-781-0B0	—
	☆	B2063-781-0B0	Needle thread trimmer holder asm.	A.2/85	ウワイトキリ ウデ クミ	1
11		SS-6621212-TP	Screw 3/16-32 L=12.0	D.7/79	ヒラネジ 3/16-32 L=12	—
11-1		SS-6660712-TP	Screw 1/4-40 L=7	A.7/79	ヒラネジ 1/4-40 L=7	(2)
12		B2010-771-000	Bracket		ウワイトキリ ジクウケ	2
13		WP-0480856-SP	Washer 4.8 x 8.4 x 0.8		ヒラザガネ 4.8x8.4x0.8	4
14		SS-6621212-TP	Screw 3/16-32 L=12.0		ヒラネジ 3/16-32 L=12	4
15		CQ-2020000-00	Oil wick	D.11/83	ユシン	—
16		B2009-771-000	Universal joint		ウワイトキリ ジク アンナイダイ	1
17		B2012-771-000	Pressure spring		ウワイトキリ アッシュク ネジリバネ	1
18		B2007-771-0B0	Needle thread trimmer shaft asm.		ウワイトキリジク クミ	1
19		B2014-771-000	Stud		イトキリ リンク ローラジク	1
20		B2507-372-000	Cam roll		コロ	1
21		SS-6080610-TP	Screw 1/8-44 L=6.0		ヒラネジ 1/8-44 L=6	1
22		B2021-771-000	Tension spring		ウワイトキリ ヒツバリバネ	1
23		B2024-771-000	Suspension screw		ウワイトキリ バネカケ	1
24		B2027-771-000	Latch presser arm		ツメ オサエウデ	1
25		SS-7090710-SP	Screw 9/64-40 L=6.8		マルヒラネジ 9/64-40 L=6.8	2
26	◇07	B2023-761-000	Spacer		ウワイトキリ ササエ ツメダイ ザガネ	2
27		B2017-771-0A0	Locking bracket latch asm.		ウワイトキリ ササエツメ クミ	1
28		SS-7110840-SP	Screw 11/64-40 L=7.8		マルヒラネジ 11/64-40 L=7.8	2
29		B2030-771-000	Thread trimming shaft segment		イトキリジク カム	1
30		SD-0641003-SP	Hinge screw D=6.35 H=10.0		ダンネジ D=3.5 H=10	1
31		NS-6110310-SP	Nut 11/64-40		6 カクナット 11/64-40	1
32		NS-6080210-SP	Nut 1/8-44		6 カクナット 1/8-44	1
33		NS-6080340-SP	Nut 1/8-44		6 カクナット 1/8-44	1
34		B2031-771-000	Roller		ウワイトキリ マルコロ	1
35		B2032-771-000	Stud		コロジク	1
36		SS-7110840-SP	Screw 11/64-40 L=7.8		マルヒラネジ 11/64-40 L=7.8	2
37		WP-0480856-SP	Washer 4.8 x 8.4 x 0.8	A.1/80	ヒラザガネ 4.8x8.4x0.8	1

Note (注記) ◇07.....Depending on the machine frame, 0-2 sets of this part will be used.

マシン頭部により 0-2 枚使用します。



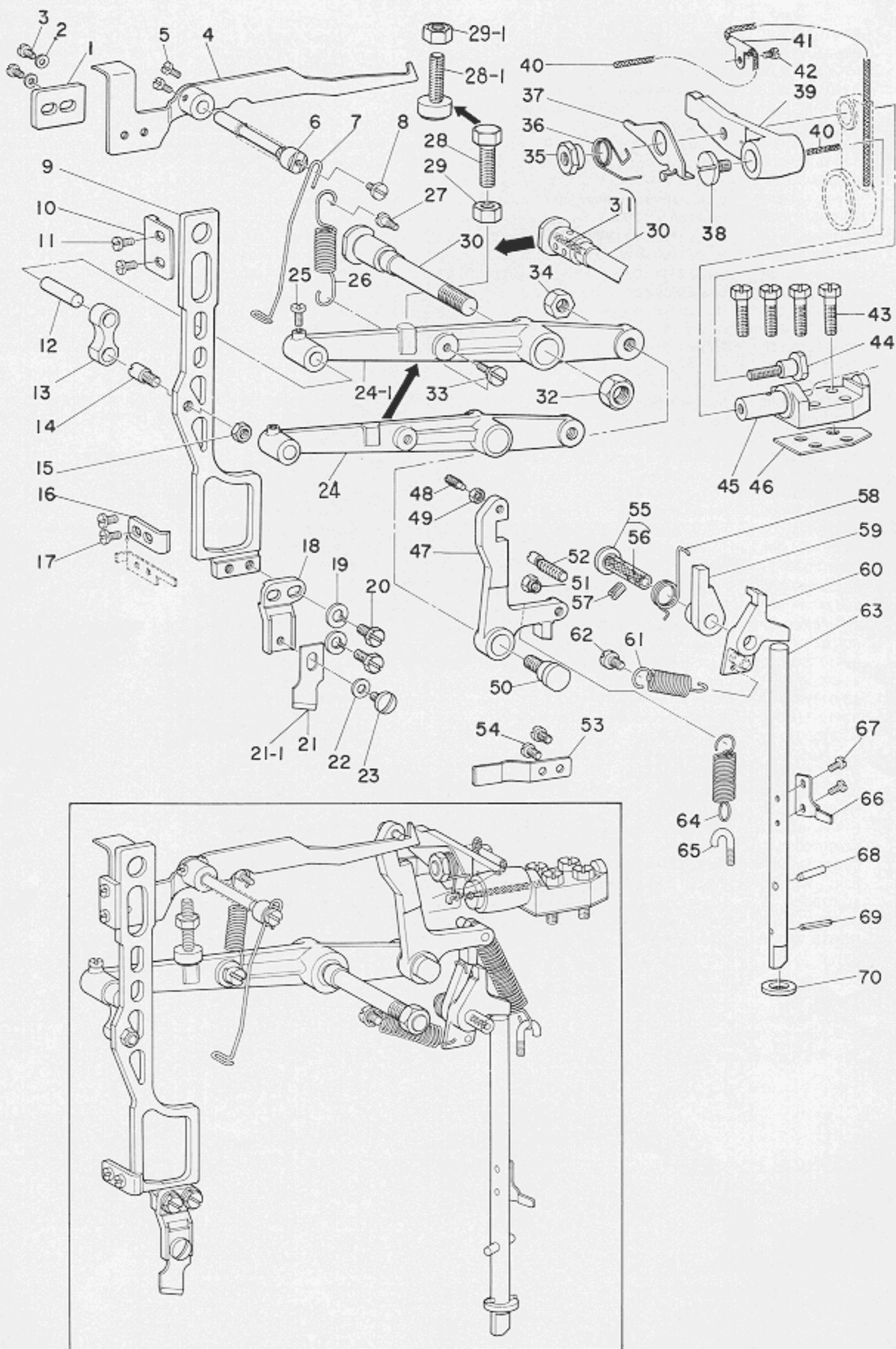
8. BOBBIN THREAD TRIMMER COMPONENTS

下糸切り関係

Ref. No.	Note	Part No.	Description	E.C. 変更年月	品名	Amt. Req. 数量
1		B2401-771-0A0	Needle plate asm.		ハリイタダイ クミ	1
2		B2402-771-000	Needle plate		ハリイタ	(1)
3		SS-2090510-SP	Screw 9/64-40 L=5.0		マルサラネジ 9/64-40 L=5	(2)
4		B2401-771-0B0	Throat plate base asm.		ハリイタダイ クミ	(1)
5		B2406-771-0A0	Bobbin thread trimmer blade asm.		シタイトキリ メス クミ	(1)
6		SS-5090320-SP	Screw 9/64-40 L=3.2		トラスネジ 9/64-40 L=3.2	(1)
7		B2408-771-000	Counter knife	D.5/82	コデーメス	-
7-1		B2408-771-000-A	Counter knife	A.5/82	コテイメス	(1)
8		SS-4080310-SP	Screw 1/8-44 L=3.4		ナベネジ 1/8-44 L=3.4	(2)
9		B2404-771-000	Bobbin thread trimmer lever		シタイトキリ ウデ	(1)
9-1		WP-0451016-SP	Washer 4.5 x 20 x 1	A.5/82	ヒラザガネ 4.5×20×1	(1)
10		SS-7110570-SP	Screw 11/64-40 L=4.8		マルヒラネジ 11/64-40 L=4.8	(1)
11		B2405-771-000	Bobbin thread puller		シタイト タグリウデ	(1)
12		SS-6090440-SP	Screw 9/64-40 L=4.0		ヒラネジ 9/64-40 L=4	(2)
13		SS-6090630-SP	Screw 9/64-40 L=6.0		ヒラネジ 9/64-40 L=6	4
14		B2424-771-000-A	Hook thread presser stopper		ボビン オサエ ストッパー	1
15		B2416-771-000	Presser plate		シタイトキリ メスオサエ	1
16		SS-7110840-SP	Screw 11/64-40 L=7.8		マルヒラネジ 11/64-40 L=7.8	1
17		B2426-771-000	Bobbin picker presser plate		ボビンオサエ オシイタ	1
18		SD-0630272-SP	Hinge screw		ダンネジ	1
19		B2422-771-000	Bobbin picker bracket		ボビンオサエ ウデ	1
20		SS-7090620-TP	Screw 9/64-40 L=6.1		マルヒラネジ 9/64-40 L=6.1	1
21		B2423-771-000	Bobbin picker bracket shaft		ボビンオサエ ウデジク	1
22		B2421-771-000	Bobbin winder trip latch		ボビンオサエ	1
23		B2429-771-000	Safety stopper		アンゼン ストッパー	1
24		SS-6110610-TP	Screw 11/64-40 L=6.0		ヒラネジ 11/64-40 L=6.0	2
25		B2428-771-000	Presser plate adjusting spring		オシイタ チョーセツバネ	1
26		B2425-771-000	Presser plate mounting base		オシイタ トリツケダイ	1
27		B2420-771-000	Bobbin thread trimmer link		シタイトキリ リンク	1
28		NS-6120310-SP	Nut 3/16-28		6 カクナット 3/16-28	1
29		B2427-771-000	Presser plate adjusting screw ϕ 2.7	D.8/84	チョーセツネジ ϕ 2.7	-
29-1		B2427-771-000-A	Presser plate adjusting screw ϕ 3.5	A.8/84	チョーセツネジ ϕ 3.5	1
30		SD-0640321-SP	Hinge screw D=6.35 H=3.2		ダンネジ D=6.35 H=3.2	1
31		SD-0640602-SP	Hinge screw D=6.35 H=6.0		ダンネジ D=6.35 H=6	1
32		B2417-771-000	Bobbin thread guide		シタイトウケ	1
33		SS-6090630-SP	Screw 9/64-40 L=6.0		ヒラネジ 9/64-40 L=6	2
34		SD-0791271-SP	Hinge screw D=7.94 H=12.7		ダンネジ D=7.94 H=12.7	1
35		B2412-771-000	Bobbin thread trimmer driving lever		シタイトキリ レバー	1
36		NS-6150310-SP	Nut 15/64-28		6 カクナット 15/64-28	1
37		SS-7110570-SP	Screw 11/64-40 L=4.8		マルヒラネジ 11/64-40 L=4.8	1
38		B2413-771-000	Connecting link		イトキリ クドーリンク	1
39		B2414-761-000	Stop screw		シタイトキリ リンクジク	1
40		NS-6680320-SP	Nut 9/32-28		6 カクナット 9/32-28	1
41		B1404-761-0A0	Hinge stud asm.		ジク クミ	1
42		CQ-2020000-00	Oil wick		ユシン	(0.1)
43		SS-8150710-SP	Screw 15/64-28 L=7.0		トメネジ 15/64-28 L=7	1
44		B2411-771-000	Bobbin thread trimmer driving arm		シタイトキリ クドーウデ	1
45		SD-0790641-SP	Hinge screw D=7.94 H=6.4		ダンネジ D=7.94 H=6.4	1
46		B2412-047-000	Ball screw		シタイトキリ アンナイピン	1
47		NS-6150310-SP	Nut 15/64-28		6 カクナット 15/64-28	1

9. KNIFE BAR COMPONENTS

×ス棒関係

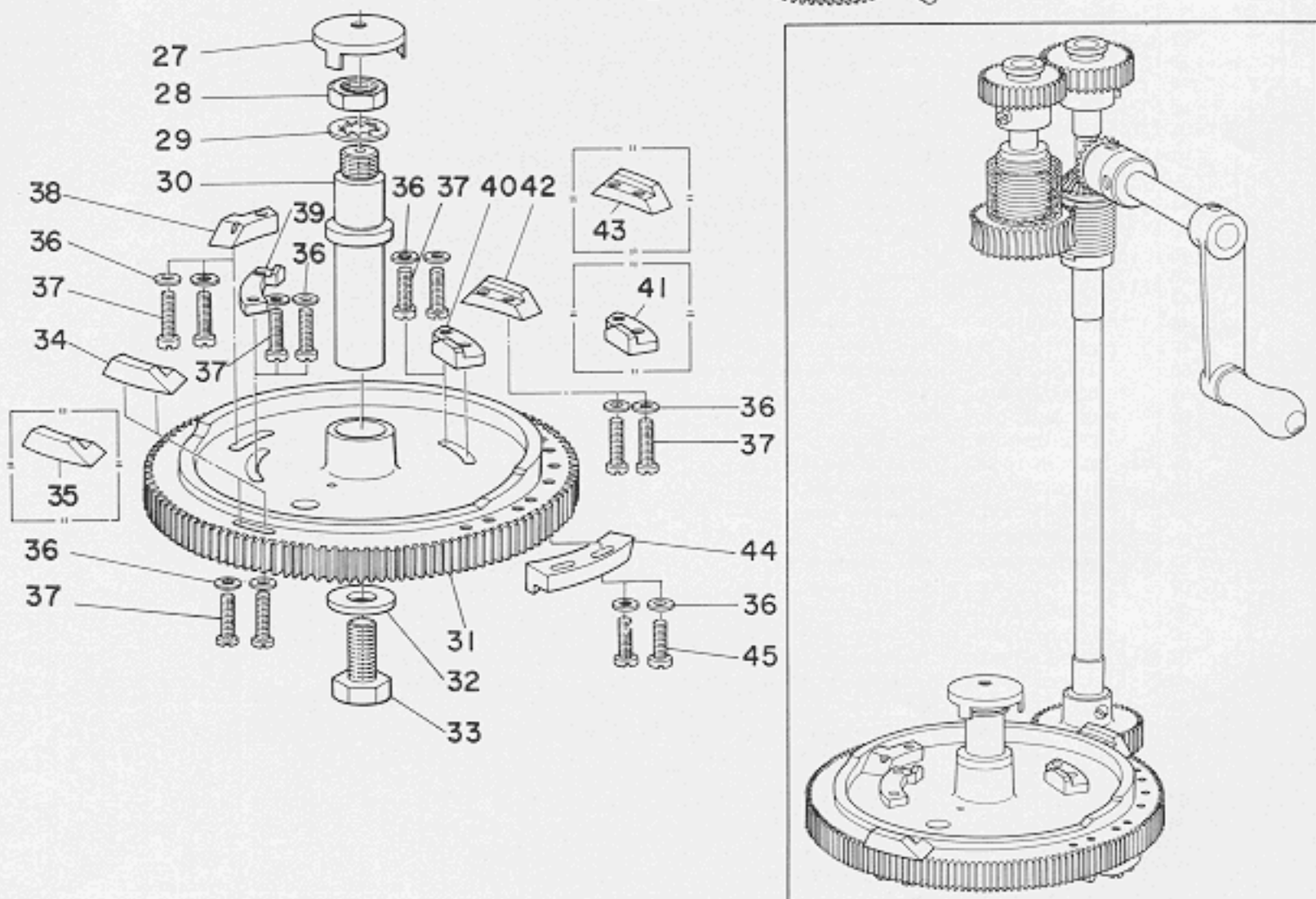
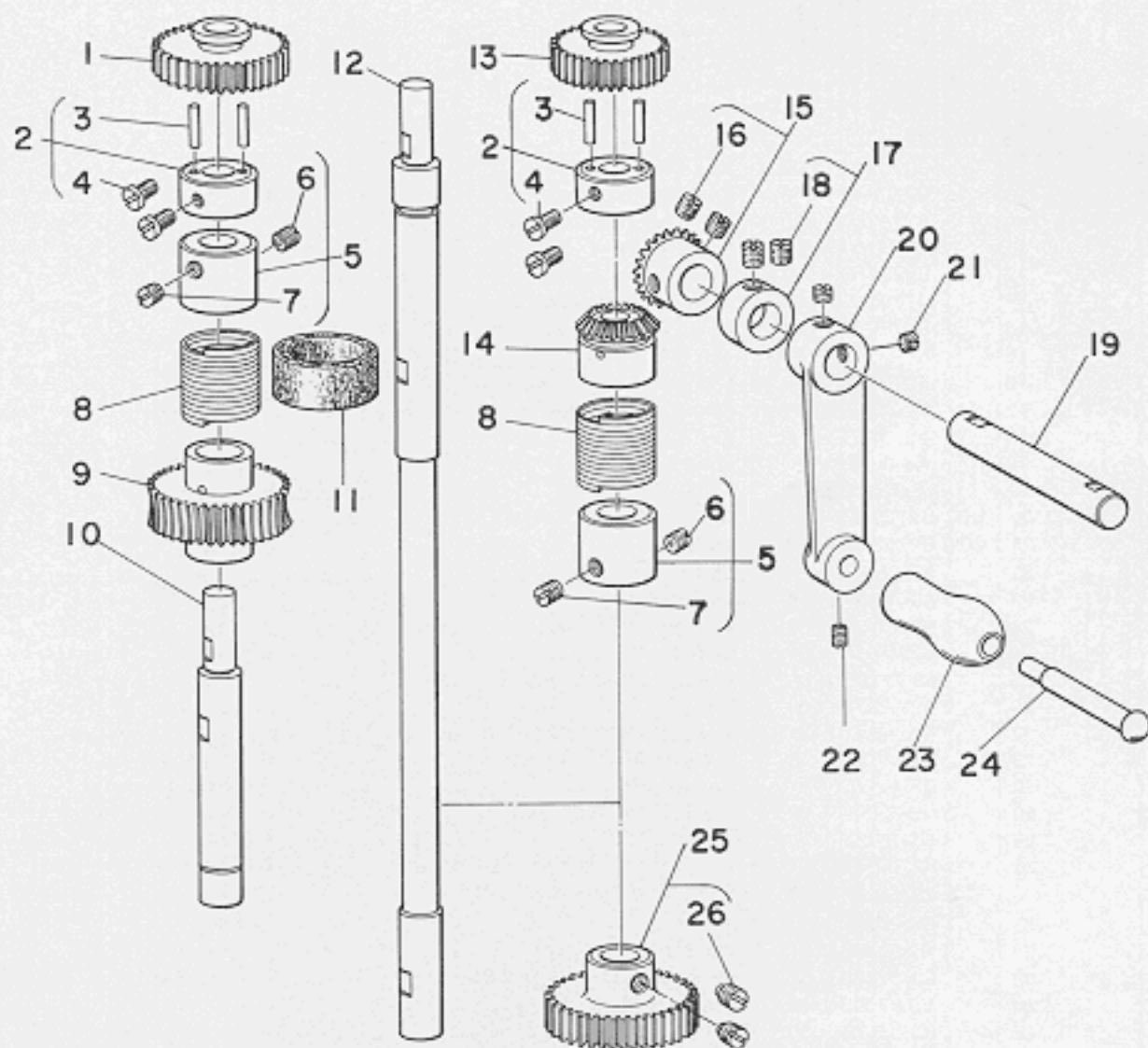


9. KNIFE BAR COMPONENTS

メス棒関係

Ref. No.	Note	Part No.	Description	E.C.	Amt. Req.
	注記	品番		変更年月	数量
1		B2732-761-000	Knife stop lever bracket	メス トメレバー ツリアイオモリ	1
2		WP-0480856-SP	Washer 4.8 x 8.4 x 0.8	ヒラザガネ 4.8x8.4x0.8	2
3		SS-7110740-TP	Screw 11/64-40 L=7.0	D.11/82 SS-4110715-SP	—
		SS-4110715-SP	Screw 11/64-40 L=7	A.11/82 ナベネジ 11/64-40 L=7	2
4		B2729-771-000	Knife stop lever	メス トメレバー	1
5		SS-6110420-TP	Screw 11/64-40 L=4.8	ヒラネジ 11/64-40 L=4.8	2
6		B2730-761-000	Knife stop lever hinge stud	メス トメレバー ジク	1
7		B2731-761-000	Thread check wire	イトキレ ケンシュツ ワイヤ	1
8		SS-7110840-SP	Screw 11/64-40 L=7.8	マルヒラネジ 11/64-40 L=7.8	1
9		B2702-771-000	Knife bar	メスポー	1
10	☆	B2703-761-000	Knife bar guide bracket	A.2/85 B2703-761-B00	—
	☆◇02	B2703-761-B00	Knife bar guide bracket	D.2/85 メスポー アンナイイタ	1
11		SS-7110710-SP	Screw 11/64-40 L=7.0	マルヒラネジ 11/64-40 L=7	2
12		B2707-761-000	Hinge stud	メスポー リンクピン	1
13		B2706-761-000	Knife bar connecting link	メスポー リンク	1
14		B2705-761-000	Hinge screw	リンクジク	1
15		NS-6660430-SP	Nut 1/4-40	6 カクナット 1/4-40	1
16		B2704-761-000	Knife bar position bracket	メスポー オサエ	1
17		SS-7110840-SP	Screw 11/64-40 L=7.8	マルヒラネジ 11/64-40 L=7.8	2
18		B2701-761-000	Knife holder	メス トリツケダイ	1
19		WS-0651310-KP	Spring washer 6.5x11x1.3	A.4/78 バネザガネ 6.5x11x1.3	2
20		SS-9661230-CP	Screw 1/4-40 L=12	6 カクボルト 1/4-40 L=12	2
21	◇08	B2702-047-L00	Knife 1/2"	メス 1/2	1
21-1	◇01	B2702-047-A00	Knife 11/16"	A.7/84 メス 11/16	1
22		WP-0501016-SD	Washer 5.0 x 10.5 x 1.0	ヒラザガネ 5.0x10.5x1	1
23		SS-7620750-SP	Screw 3/16-32 L=6.5	マルヒラネジ 3/16-32 L=6.5	1
24		B2708-771-000	Knife bar driving lever	D.2/82 メス クドレバー	—
24-1		B2751-781-000	Knife bar driving lever	A.2/82 メス クドレバー	—
25		SS-7110810-SP	Screw 11/64-40 L=8.0	マルヒラネジ 11/64-40 L=8	1
26		B2710-771-000	Spring	メス クドレバー バネ	1
27		SD-950501-SP	Hinge screw D=5.50 H=5.0	ダンネジ D=5.50 H=5	1
28		SS-9202443-CP	Screw 5/16-18 L=24	D.2/82 6 カクボルト 5/16-18 L=24	—
28-1		B2752-781-0A0	Stopper asm.	A.2/82 メス クドレバー ストッパー クミ	1
29		NS-6200710-SP	Nut 5/16-18	D.2/82 6 カクナット 5/16-18	—
29-1		NS-6200502-SP	Nut 5/16-18	A.2/82 ナット 5/16-18	1
30		B2709-771-0A0	Knife bar driving lever shaft asm.	D.8/79 B2709-771-000	—
		B2709-771-000	Knife bar driving lever shaft	A.8/79 メス クドレバージク	1
31		CQ-2020000-00	Oil wick	D.8/79 ユシン	—
32		NS-6740510-SP	Nut 3/8-28	6 カクナット 3/8-28	1
33		SD-0790201-SD	Hinge screw D=7.94 H=2.0	ダンネジ D=7.94 H=2	1
34		NS-6700540-SP	Nut 5/16-24	6 カクナット 5/16-24	1
35		B2719-761-000	Knife bar driving crank nut	メス クドワデ ナット	1
36		B2718-761-000	Tension spring	フック カケイタ バネ	1
37		B2717-761-000	Latch	フック カケイタ	1
38		SS-7161040-SP	Screw 1/4-24 L=9.5	マルヒラネジ 1/4-24 L=9.5	1
39		B2715-761-000	Knife bar driving crank	メス クドワデ	1
40		CQ-2520000-00	Oil wick	ユシン	0.4
41		B3537-122-000	Oil wick holder	ユシンオサエ	1
42		SS-4090610-SP	Screw 9/64-40 L=6.0	D.11/82 SS-4090615-SP	—
		SS-4090615-SP	Screw 9/64-40 L=6	A.11/82 ナベネジ 9/64-40 L=6	1
43		SS-9152130-CP	Screw 15/64-28 L=20.5	6 カクボルト 15/64-28 L=20.5	4
44		SD-1110905-TH	Hinge screw D=11.11 H=9.0	ダンネジ D=11.11 H=9	1
45		B2716-771-000	Knife bar driving crank shaft	メス クドワデ ジク	1
46		B2738-761-000	Spacer	メス クドワデジク ザガネ	1
47		B2712-761-000	Knife bar driving lever bell crank	メス クドフック	1
48		SS-8111610-SP	Screw 11/64-40 L=15.5	トメネジ 11/64-40 L=15.5	1
49		NS-6110310-SP	Nut 11/64-40	6 カクナット 11/64-40	1
50		SD-1110905-TH	Hinge screw D=11.11 H=9.0	ダンネジ D=11.11 H=9	1
51		B2744-771-000	Nut	メス クド フックピンナット	1
52		B2713-771-000	Pin	メス クド フックピン	1
53		B2721-761-000	Plate spring	D.4/83 フック オサエバネ	1
54		SS-7110710-SP	Screw 11/64-40 L=7.0	D.4/83 マルヒラネジ 11/64-40 L=7	2
55		B1404-761-0A0	Hinge stud asm.	D.2/80 B2416-761-0A0	—
		B2416-761-0A0	Hinge stud asm.	A.2/80 ジク クミ	1
56		CQ-2020000-00	Oil wick	ユシン	(0.1)
57		SS-8150710-SP	Screw 15/64-28 L=7.0	トメネジ 15/64-28 L=7	1
58		B2725-761-000	Tension spring	フック サドーツメ B バネ	1
59		B2724-761-000	Ratchet pawl (B)	フック サドーツメ B	1
60		B2723-761-000	Ratchet pawl (A)	フック サドーツメ A	1
61		B2726-761-000	Tension spring	フック サドーツメ A バネ	1
62		SD-0530221-SD	Hinge screw D=5.30 H=2.2	ダンネジ D=5.30 H=2.2	1
63		B2728-771-000	Driving rod	メス サドー オシポー	1
64		B2727-761-000	Tension spring	フック ヒツバリバネ	1
65		B2633-232-000	Suspension screw	ヒツバリバネカゲ	1
66		B2737-771-000	Finger	メス サドー オシポー ウア	1
67		SS-7090710-SP	Screw 9/64-40 L=6.8	マルヒラネジ 9/64-40 L=6.8	2
68		B2735-761-000	Positioning pin (B)	メス サドー オシポーピン B	1
69		B1450-761-000	Positioning pin	D.9/80 PS-0300182-KF	—
		PS-0300182-KF	Spring pin 3.3 x 18	A.9/80 スプリングピン 3.3x18	1
70		B2740-771-000	Thrust washer	メス サドー オシポーウケ	1

Note (注記) ◇02Selecting part 選択部品
 ◇08.....The size of the buttonhole varies according to the knife, so for further details please refer to Page 35, 18-(2)
 ボタン穴サイズによってメスが変わりますので、詳しくはP35、18-(2)を御参照下さい。

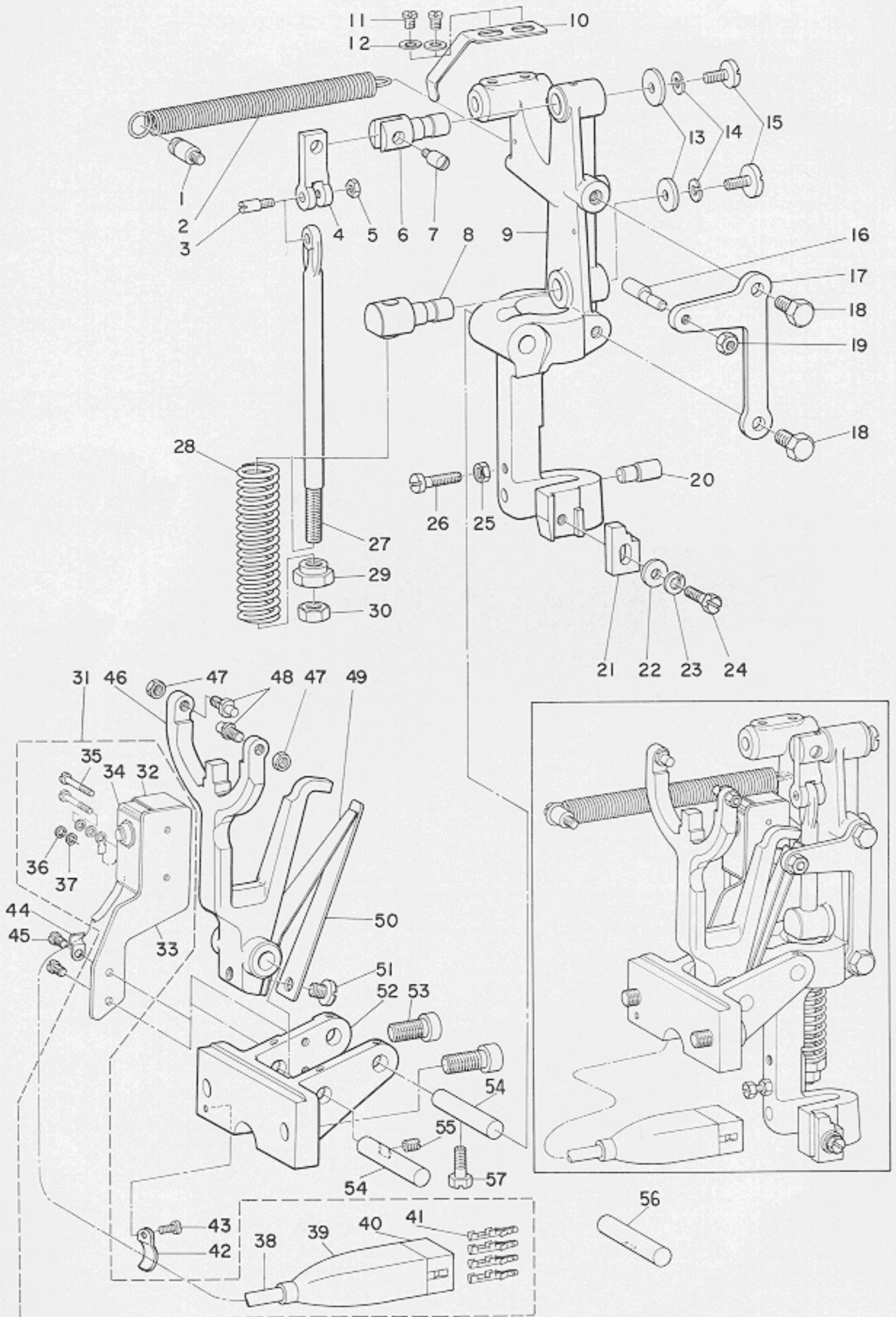


10. FEED CAM & TRIPPING SEGMENT COMPONENTS

主カム門止メ関係

Ref. No.	Note	Part No.	Description	E.C. 変更年月	品名	Amt. Req. 数量
1	◇09	B2935-761-000	Spur gear (152)		コーカン ハグルマ 152	1
2		B2916-761-0A0	Spur gear bushing asm.		コーカン ハグルマダイ クミ	2
3		B2917-761-000	Spur gear bushing pin		コーカン ハグルマ ピン	(4)
4		SS-7120910-TP	Screw 3/16-28 L=9.0		マルヒラネジ 3/16-28 L=9	(4)
5		B2913-761-0A0	Clutch collar asm.		クラッチカラー クミ	2
6		SS-8660610-TP	Screw 1/4-40 L=6.0		トメネジ 1/4-40 L=6	(2)
7		SS-8660410-SP	Screw 1/4-40 L=4.2		トメネジ 1/4-40 L=4.2	(2)
8		B2914-761-000	Clutch spring		クラッチバネ	2
9		B2919-761-000	Feed cam driving worm wheel		ウォーム ハグルマ	1
10		B2918-761-000-A	Feed cam driving worm wheel shaft		ウォーム ハグルマジク	1
11		B3542-771-000	Oil felt		クラッチバネ キューユフェルト	1
12		B2911-761-000	Feed cam driving shaft		カム クドージク	1
13	◇09	B2934-761-000	Spur gear (123)		コーカン ハグルマ 123	1
14		B2915-761-B00	Handle crank bevel gear, left		シュドーヨー カサハグルマ (ヒドリ)	1
15		B2915-761-AA0	Handle crank bevel gear asm., right		シュドー カサハグルマ (ミギ) クミ	1
16		SS-8660610-TP	Screw 1/4-40 L=6.0		トメネジ 1/4-40 L=6	(2)
17		CS-111101D-SH	Thrust collar asm. D=11.11 W=10.0		スラストウケ D=11.11 W=10 クミ	1
18		SS-8660530-TP	Screw 1/4-40 L=4.5		トメネジ 1/4-40 L=4.5	(2)
19		B2922-761-000	Handle crank shaft		シュドー ハンドルジク	1
20		B2923-761-000	Handle crank		ハンドルウデ	1
21		SS-8150510-TP	Screw 15/64-28 L=4.7		トメネジ 15/64-28 L=4.7	2
22		SS-8620610-SP	Screw 3/16-32 L=6.0		トメネジ 3/16-32 L=6	1
23		B2925-761-000	Handle shaft		ハンドル	1
24		B2924-761-000	Handle shaft		ハンドルジク	1
25		B2910-761-0A0	Feed cam driving gear asm.		カム クドーハグルマ クミ	1
26		SS-8660610-TP	Screw 1/4-40 L=6.0		トメネジ 1/4-40 L=6	(2)
27		B2927-761-000	Feed cam shaft cover		シュカムジク フタ	1
28		NS-6320640-SP	Nut 1/2-20		6 カクナット 1/2-20	1
29		B2909-761-000	Thrust washer		シュカムジク ハツキザガネ	1
30		B2908-761-000	Feed cam shaft		シュカムジク	1
31		B2901-771-000	Feed cam	D.11/80	B2901-771-00A	-
		B2901-771-00A	Feed cam	D.10/84	B2901-771-00C	-
		B2901-771-00C	Feed cam	A.10/84	シュカム	1
32		WP-0982616-SP	Washer 9.8 x 24.0 x 2.6		ヒラザガネ 9.8x24.0x2.6	1
33		SS-9241513-CP	Screw 3/8-18 L=15		6 カクボルト 3/8-18 L=15	1
34		B2902-761-000	Bar tripping segment No.1		ダイ1 カンドメ カム	1
35	◇10	B2902-761-B00	Bar tripping segment No.2 (B)		ダイ1 カンドメ カム	1
36		WP-0480856-SP	Washer 4.8 x 8.4 x 0.8		ヒラザガネ 4.8x8.4x0.8	12
37		SS-6111610-SP	Screw 11/64-40 L=16.0		ヒラネジ 11/64-40 L=16	10
38		B2904-771-000	Knife tripping segment 1		メス サドー カム	1
39		B2905-771-000	Tension release tripping segment 1		ダイ1 イトユルメ カム	1
40		B2906-771-000	Tension release tripping segment 2		ダイ2 イトユルメ カム	1
41	◇11	B2906-761-B00	Tripping segment No.2, under 80		ダイ2 イトユルメ カム (80シン イカ)	1
42		B2902-761-000	Bar tripping segment No.1		ダイ1 カンドメ カム	1
43	◇10	B2903-761-B00	Bar tripping segment No.2(B)		ダイ2 カンドメ カム	1
44		B2931-771-000	Speed changing segment		ソクド キリカエ カム	1
45		SS-7111410-SP	Screw 11/64-40 L=14.0		マルヒラネジ 11/64-40 L=14	2

Note (注記) ◇09.....For exchanging gears, please refer to Page 35 18-(1) 交換歯車については、P35、18-(1)を御参照下さい。
 ◇10.....Special order part for 80% bartacking 門止メ80%用特別注文部品
 ◇11.....Special order part for less than 80 stitches 80針以下用特別注文部品



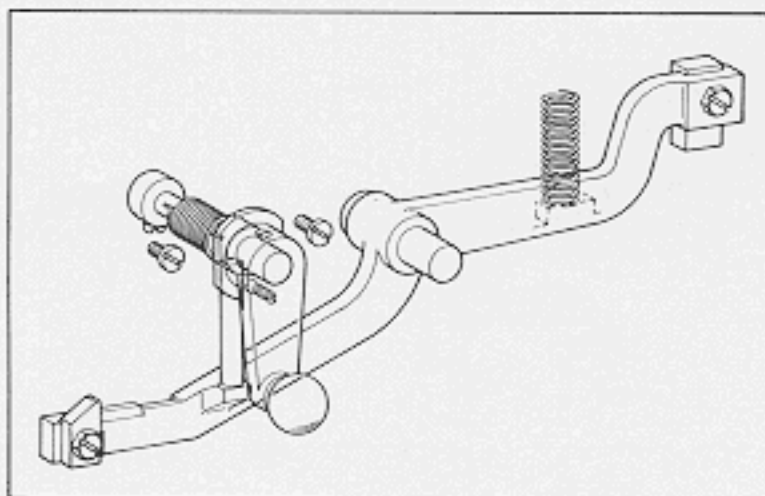
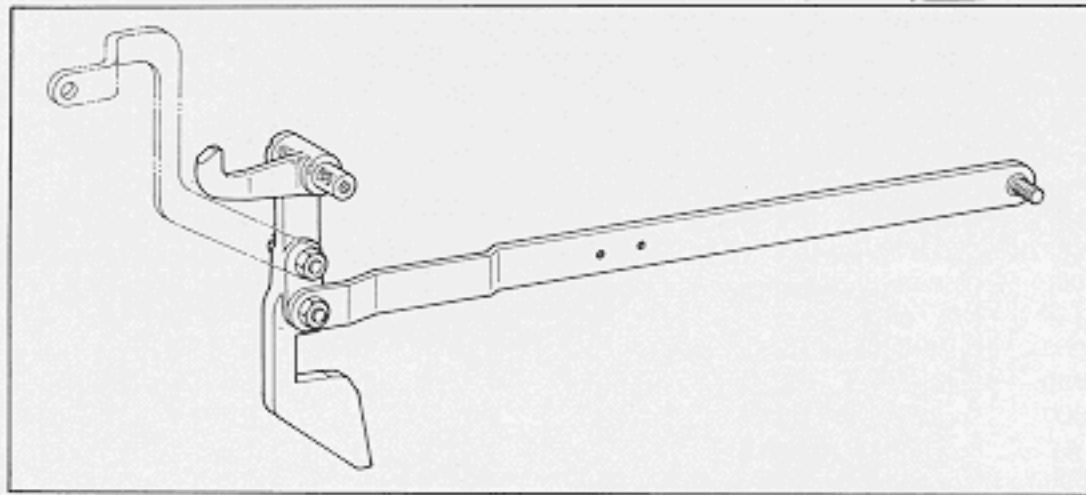
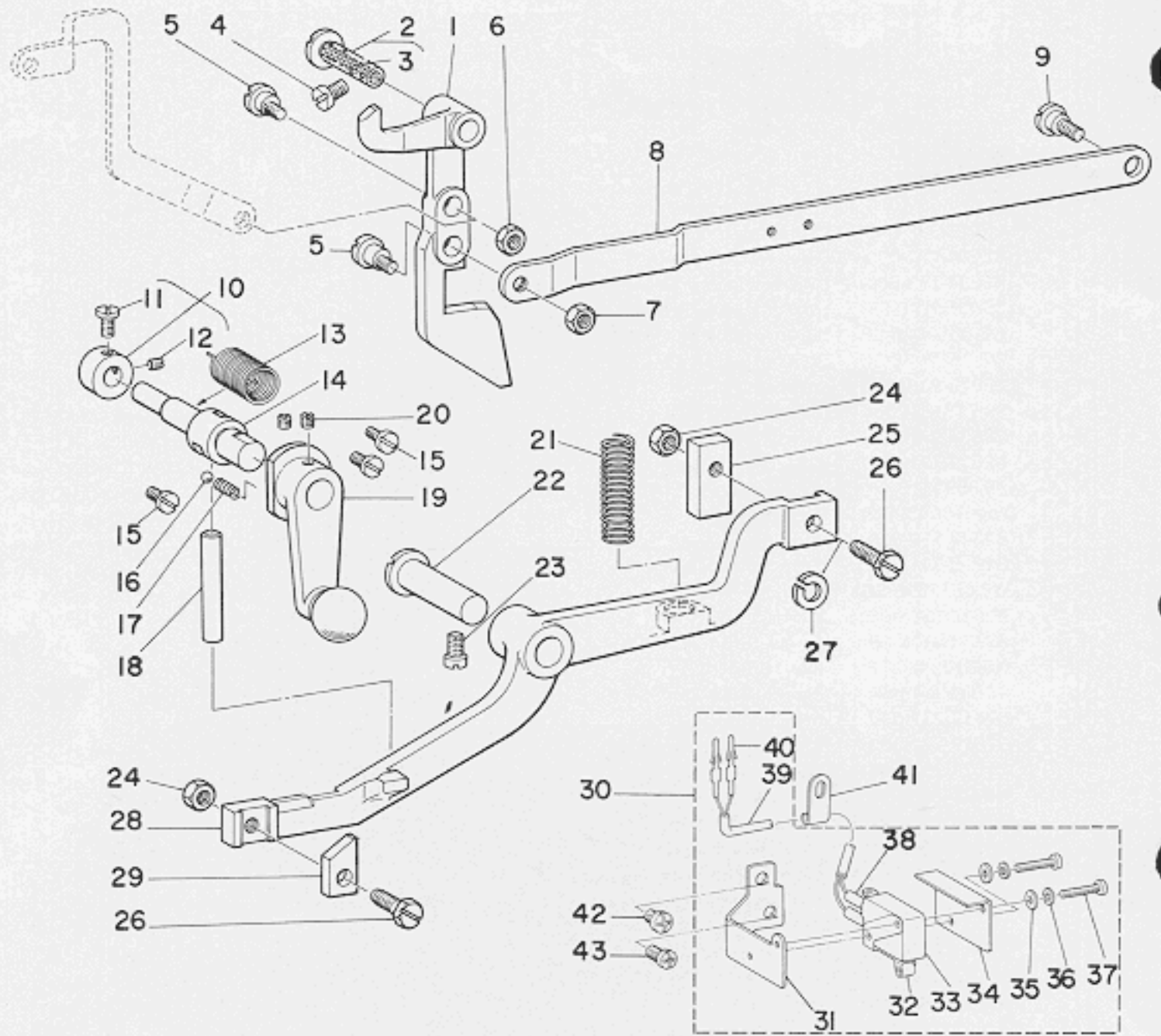
11. STOP-MOTION COMPONENTS

遮断装置関係

Ref. No.	Note	Part No.	Description	E.C. 変更年月	品名	Amt. Req. 数量
1		B3410-771-000	Suspension screw (A)		バネカケ	1
2		B2653-771-000	Tension spring		シャダンソーチ ヒップバリバネ	1
3		B2613-232-000	Stop link rod hinge screw		ツキアゲボア レンケツネジ	1
4		B2607-232-000	Stop link		ウワジク ストッパー	1
5		NS-6620310-SP	Nut 3/16-32		6 カクナット 3/16-32	1
6		B2608-232-000	Stop link hinge stud		ストッパー ビン	1
7		B2611-232-000	Stop link connecting screw		ウワジク ストッパー レンケツネジ	1
8		B2618-232-000	Stop link rod hinge stud		ツキアゲボア アンナイ	1
9		B2604-771-000-A	Stop-motion lever		シャダン フレーム	1
10		B2634-771-000-A	Micro-switch presser plate		P C - S W オシイタ	1
11		SS-7150740-SP	Screw 15/64-28 L=7.0		マルヒラネジ 15/64-28 L=7	2
12		WP-0650876-SD	Washer 6.5 x 13.0 x 0.8		ヒラザガネ 6.5×13.0×0.8	2
13		WP-0612056-SD	Washer 6.1 x 18.5 x 2.0		ヒラザガネ 6.1×18.5×2	2
14		B2623-232-000	Washer		ザガネ	2
15		SS-7151330-SP	Screw 15/64-28 L=13.0		マルヒラネジ 15/64-28 L=13	2
16		B2633-771-000	Presser pin		リフターバネ オシピン	1
17		B2632-771-000	Clutch manipulating lever		クラッチ レバー	1
18		SS-9681610-TP	Screw 9/32-28 L=16		6 カクボルト 9/32-28 L=16	2
19		NS-6150430-SN	Nut 15/64-28		6 カクナット 15/64-28	1
20		B2648-232-000	Stop pin		キドーリンク チョーセツボルト アテイタ	1
21		B2603-771-000	Stop-motion lever catch		フック A	1
22		WP-0612516-SD	Washer 6.1 x 15.2 x 2.5		ヒラザガネ 6.1×15.2×2.5	1
23		B2623-232-000	Washer		ザガネ	1
24		SS-9152130-CP	Screw 15/64-28 L=10.5		6 カクボルト 15/64-28 L=20.5	1
25		NS-6150430-SP	Nut 15/64-28		6 カクナット 15/64-28	1
26		SS-6153040-SP	Screw 15/64-28 L=30.0		ヒラネジ 15/64-28 L=30	1
27		B2612-232-000	Stop link rod		ツキアゲボア	1
28		B2619-232-000	Stop link rod pressure spring		ツキアゲボア アッシュクバネ	1
29		B2621-232-000	Nut for stop link rod		バネウケ ナット	1
30		NS-6240630-SP	Nut 3/8-18		6 カクナット 3/8-18	1
31		B2650-771-0A0-B	Micro-switch asm.		P C スイッチ クミ	1
32		D9205-555-B00	Micro-switch cover		マイクロスイッチ カバー	(1)
33		B2644-771-000-A	Micro-switch installing plate		P C スイッチ トリツケイタ	(1)
34		B2650-771-000	Micro-switch		P C スイッチ	(1)
35		SM-4032500-MB	Screw		ナベコネジ M3×0.5 L=25	(2)
36		WS-0310702-KB	Spring washer 3.1x15.3x0.7	D.8/79	WS-0310702-KS	-
		WS-0310702-KS	Spring washer 3.1x15.3x0.7	A.8/79	バネザガネ 3.1×5.3×0.7	(2)
37		WP-0330501-MB	Washer M3		ヒラザガネ コガクマル M3	(2)
38		HW-5F18S12-48	4-core cabtyre cord		キャブタイヤコード 0.18×19×4	(1,2)
39		D6001-555-B00	Plug cover		プラグ カバー A	(1)
40		D6029-555-B0A	6 pole plug, white		6 P コンセント シロ オス	(1)
41		D6043-555-B00	Pin-shape terminal, male		ピン ターミナル オス	(4)
42		B3538-112-000	Oil wick holder		ユシンオサエ	1
43		SS-7110710-SP	Screw 11/64-40 L=7.0		マルヒラネジ 11/64-40 L=7	1
44		D2611-555-B00-A	Cable holder		ケーブル トメカナグ	1
45		SS-6111010-SP	Screw 11/64-40 L=9.5	D.11/82	SS-4111015-SP	-
		SS-4111015-SP	Screw 11/64-40 L=10	A.11/82	ナベネジ 11/64-40 L=10	2
46		B2630-771-000	Clutch manipulating arm		クラッチ リフター	1
47		NS-6150310-SP	Nut 15/64-28		6 カクナット 15/64-28	2
48		B1410-761-000	Crank slide block stud		ハリボア ヨードー カクゴマジク	2
49		B2651-771-000	Spring		リフター モドシバネ	1
50		B2631-771-000	Spring		リフターバネ	1
51		SS-5680740-SP	Screw 9/32-28 L=6.8		トラスネジ 9/32-28 L=6.8	1
52		B2601-771-000	Stop-motion lever bearing bracket		シャダンソーチ トリツケダイ	1
53		SS-6242272-TP	Screw 3/8-18 L=22.0		6 カクアナボルト 3/8-18 L=22	2
54		B2602-771-000	Pin	M.5/81	クラッチ リフタージク	1
55		SS-8150710-SP	Screw 15/64-28 L=7.0		トメネジ 15/64-28 L=7	1
56		B2602-232-000	Stop-motion lever hinge stud	D.5/81	B2602-771-000	-
57		SS-9151630-CP	Screw 15/64-28 L=15.5		6 カクボルト 15/64-28 L=15.5	1

12. TRIPPING LEVER COMPONENTS

手動停止関係



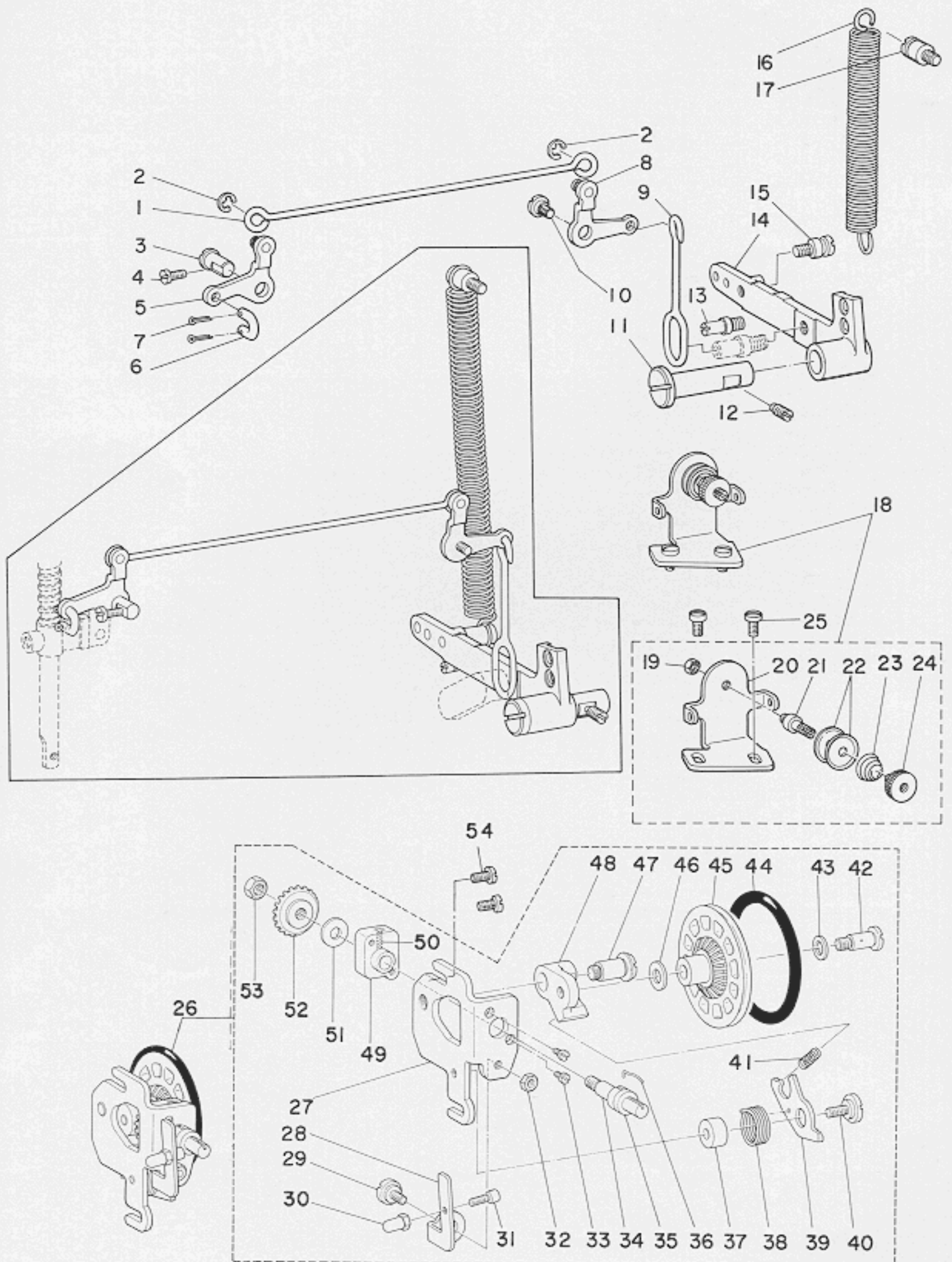
12. TRIPPING LEVER COMPONENTS

手動停止関係

Ref. No.	Note	Part No.	Description	E.C.	品名	Amt. Req.
	注記	品番		変更年月		数量
1		B2620-771-000	Starting arm.		キドー アンゼンウデ	1
2		B1404-761-0A0	Hinge stud asm.	D.2/80	B 2416-761-0A0	—
		B2416-761-0A0	Hinge stud asm.	A.2/80	ジク クミ	1
3		CQ-2020000-00	Oil wick		ユシン	(0.1)
4		SS-7150940-SP	Screw 15/64-28 L=9.0		マルヒラネジ 15/64-28 L=9	1
5		B2646-771-000	Hinge screw		キドー アンゼンウデ ロッドジク	2
6		NS-6150310-SP	Nut 15/64-28		6 カクナット 15/64-28	1
7		NS-6150320-SP	Nut 15/64-28	D.8/79	NS-6150310-SP	—
		NS-6150310-SP	Nut 15/64-28	A.8/79	6 カクナット 15/64-28	1
8		B2621-761-000	Starting link driving rod		キドー アンゼンウデ ロッド	1
9		SD-0790451-SP	Hinge screw D=7.94 H=4.5		ダンネジ D=7.94 H=4.5	1
10		CS-079101B-SH	Thrust collar asm. D=7.94 W=10		スラストウケ D=7.94 W=10 クミ	1
11		SS-7110740-TP	Screw 11/64-40 L=7.0		マルヒラネジ 11/64-40 L=7	(1)
12		SS-8110510-SP	Screw 11/64-40 L=5.0		トメネジ 11/64-40 L=5	(1)
13		B2614-771-000	Tension spring		シュドー テーシ ハンドルバネ	1
14		B2612-761-000	Hand stop crank shaft		シュドーテーシ ハンドル ジク	1
15		SS-6111010-SP	Screw 11/64-40 L=9.5		ヒラネジ 11/64-40 L=9.5	2
16		B2608-761-000	Hand stop crank shaft ball		シュドーテーシ ハンドル コーキュー	1
17		B2611-771-000	Hand stop crank pressure spring		シュドーテーシ ハンドル タマ バネ	1
18	◇02	B2613-761-00A	Hand stop rod		シュドー テーシオシポー	1
19		B2610-771-0A0	Hand stop crank asm.		シュドーテーシ ハンドル クミ	1
20		SS-8150510-TP	Screw 15/64-28 L=4.7		トメネジ 15/64-28 L=4.7	2
21		B2617-771-000	Tripping lever tension spring		フック ヒキハズシ レバーバネ	1
22		B2605-761-000	Tripping lever hinge pin		ジク	1
23		SS-7150940-SP	Screw 15/64-28 L=9.0		マルヒラネジ 15/64-28 L=9	1
24		NS-6150430-SP	Nut 15/64-28		6 カクナット 15/64-28	2
25		B2607-761-000	Latch (B)		フック B	1
26		SS-9152130-CP	Screw 15/64-28 L=20.5		6 カクボルト 15/64-28 L=20.5	2
27		WS-0651510-KP	Spring washer 6.5 x 12.5 x 1.5		バネザガネ 6.5×12.5×1.5	1
28		B2606-761-000	Tripping lever		フック ヒキハズシ レバー	1
29		D2615-762-V00	Latch (C)		フック C	1
30		B2654-771-0A0	Hand stop crank switch asm.		シュドー テーシ スイッチ クミ	1
31		B2654-771-000	Switch installing plate		シュドー テーシ スイッチ トリツケイタ	(1)
32		MAO-11514000	Actuator		アクチエータ	(1)
33		B2655-771-000	Hand stop crank switch		シュドー テーシ スイッチ	(1)
34		B2656-771-000	Switch cover		シュドー テーシ スイッチカバー	(1)
35		WP-0330501-SB	Washer M3		ヒラザガネ ミガキマル M3	(2)
36		WS-0310702-KB	Spring washer 3.1 x 5.3 x 0.7	D.8/79	WS-0310702-KS	—
		WS-0310702-KS	Spring washer 3.1 x 5.3 x 0.7	A.8/79	バネザガネ 3.1×5.3×0.7	(2)
37		SM-4031601-SB	Screw M3 x 0.5 L=16.0		ナベネジ M3×0.5 L=16	(2)
38		MAO-11512000	Vinyl tube (A)		ビニール チューブ A	(2)
39		HW-5L12S22-28	Cable cord		キャブタイヤ コード	(1.6)
40		D6043-555-800	Pin-shape terminal, male		ピン ターミナル オス	(2)
41		B2657-771-000	Guide		ケーブル アンナイ	1
42		SS-7110510-SP	Screw 11/64-40 L=5.0	D.11/82	SS-4110515-SP	—
		SS-4110515-SP	Screw 11/64-40 L=5	A.11/82	ナベネジ 11/64-40 L=5	1
43		SS-7111120-SP	Screw 11/64-40 L=10.5	D.11/82	SS-4111015-SP	—
		SS-4111015-SP	Screw 11/64-40 L=10	A.11/82	ナベネジ 11/64-40 L=10	1

Note (注記) ◇02.....Selecting part

選択部品



13. LIFTING LEVER & BOBBIN WINDER COMPONENTS

押エ上げ、糸巻関係

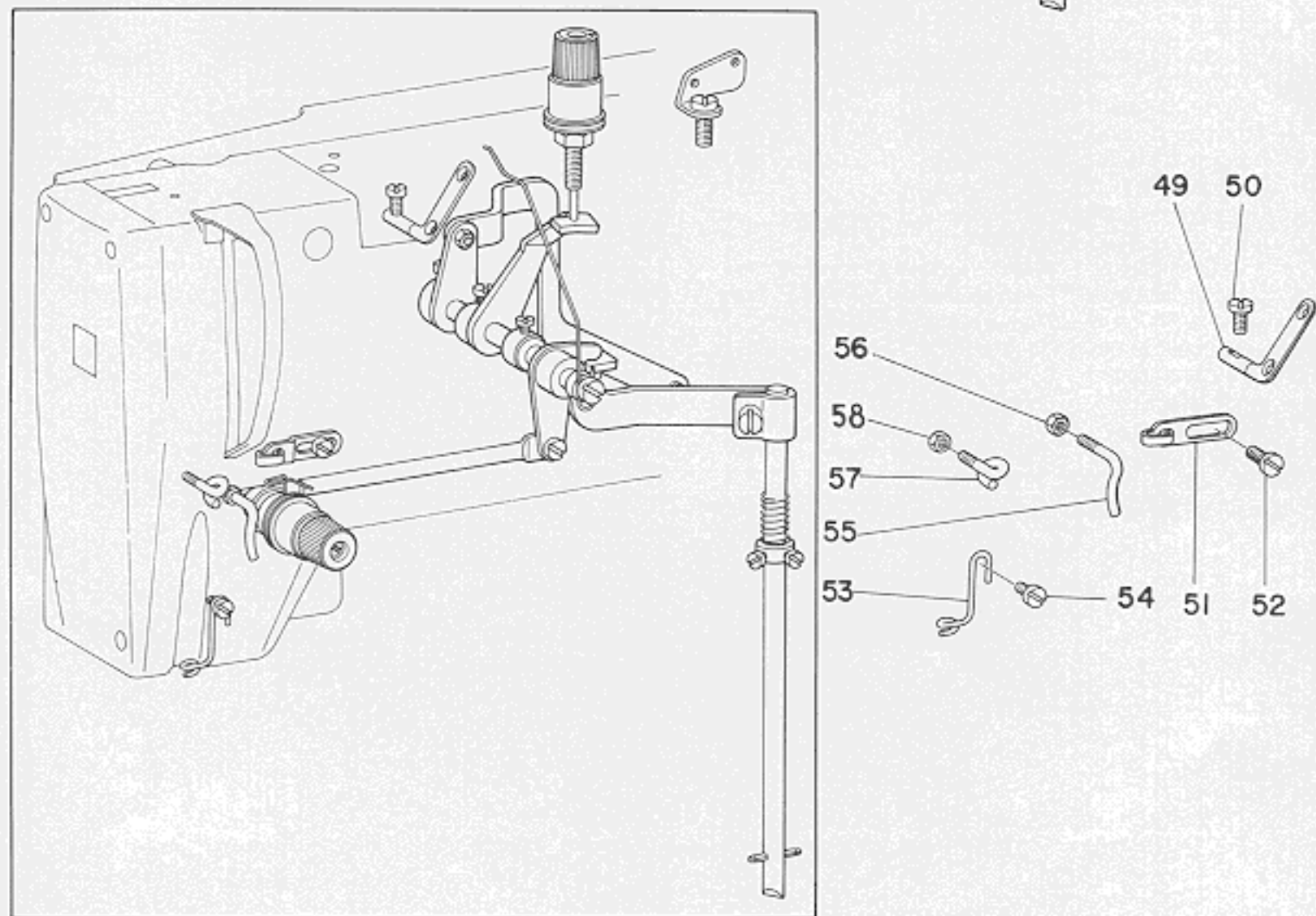
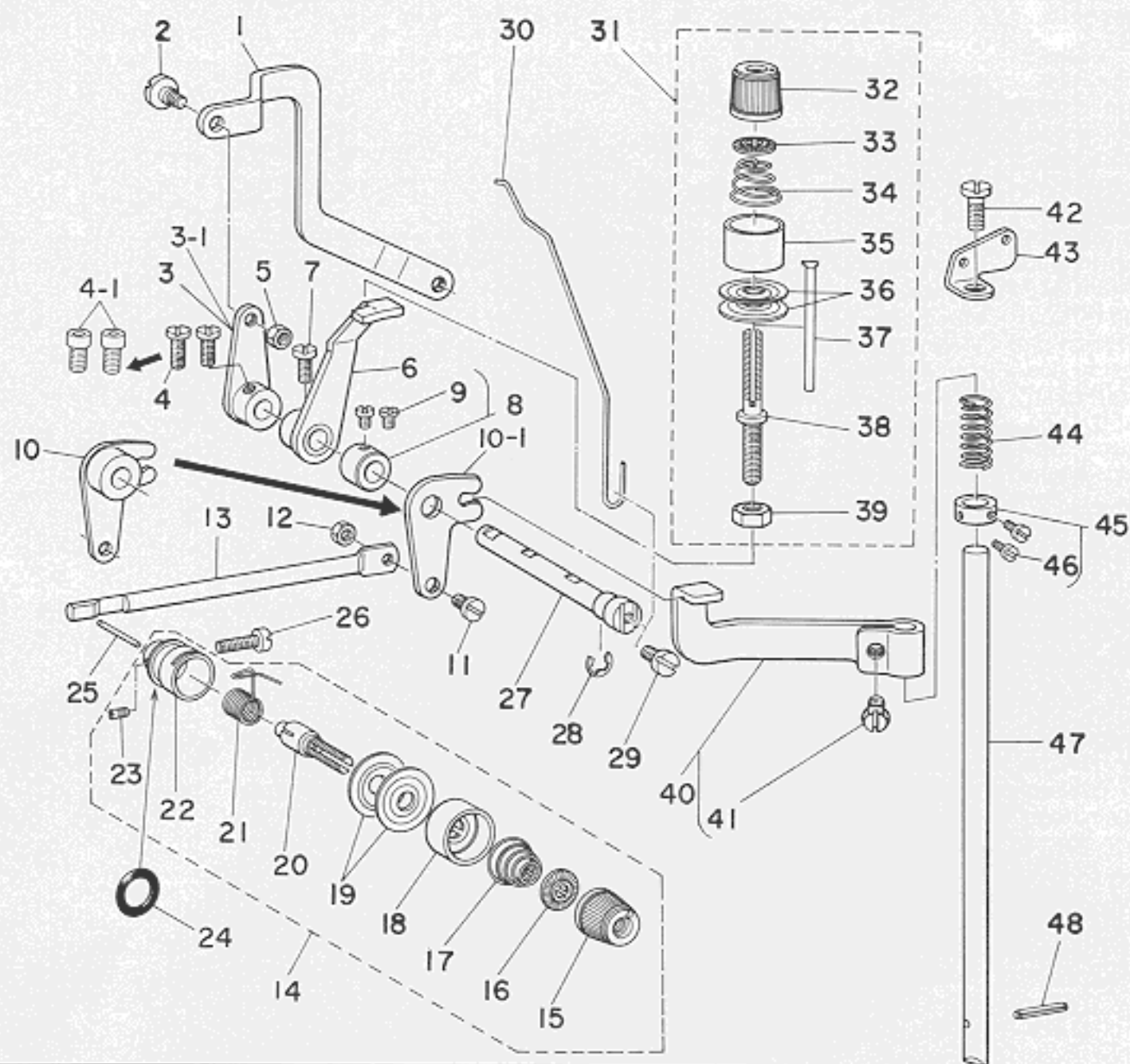
Ref. No.	Note 注記	Part No. 品番	Description	E.C. 変更年月	品名	Amt. Req. 数量
1		B3404-771-000	Presser bar lifting rod, long		オサエアゲ ヨコリンク	1
2		RE-0500000-K0	Snap ring 5.0		Eガタ トメワ 5	2
3		B3405-761-000	Hinge stud		オサエアゲ リンクジク	1
4		SS-7110910-SP	Screw 11/64-40 L=8.5		マルヒラネジ 11/64-40 L=8.5	1
5		B3402-771-0A0	Lever asm.,front		オサエアゲ リンク マエレバー クミ	1
6		B3406-761-000	Link		ヒキアゲ リンク	1
7		PD-0201000-0B	Cotter pin 1.8 x 1.0	D.11/80	PD-0201000-0D	-
		PD-0201000-0D	Cotter pin 1.8 x 1.0	A.11/80	ワリピン 1.8x10	2
8		B3408-771-0A0	Lever asm.,rear		オサエアゲ リンク ウシロレバー クミ	1
9		B3403-761-000	Presser bar lifting rod		オサエアゲ タテリンク	1
10		SD-0720331-SP	Hinge screw D=7.24 H=3.3		ダンネジ D=7.24 H=3.3	1
11		B2605-761-000	Tripping lever hinge pin		ジク	1
12		SS-8151150-SP	Screw 15/64-28 L=10.5		トメネジ 15/64-28 L=10.5	1
13		B3412-771-000	Lifting lever stopper		オサエアゲ ストッパー	1
14		B3401-771-000	Presser bar lifting lever		オサエアゲ レバー	1
15		B3411-771-000	Suspension screw (B)		オサエアゲ レバー バネカケ B	1
16		B3407-771-000	Spring		オサエアゲ レバーバネ	1
17		B3410-771-000	Suspension screw (A)		バネカケ	1
18		B3221-771-0A0	Bobbin winder tension bracket asm.		シタイト アンナイダイ クミ	1
19		NS-6110310-SP	Nut 11/64-40		6カクナット 11/64-40	(1)
20		B3221-771-000	Bobbin winder tension bracket		シタイト アンナイダイ	(1)
21		B3219-232-000	Bobbin winder tension post		イトマキ イトチョーシボー	(1)
22		B3214-047-000	Bobbin winder tension disc		イトチョーシ サラ	(2)
23		B3218-232-000	Bobbin winder tension spring		イトチョーシ バネ	(1)
24		B3216-047-000	Bobbin winder tension nut		イトチョーシ ナット	(1)
25		SS-7110840-SP	Screw 11/64-40 L=7.8		マルヒラネジ 11/64-40 L=7.8	2
26		B3201-771-0A0-A	Bobbin winder asm.		イトマキ ソーチ	1
27		B3201-771-000-A	Bobbin winder bracket		イトマキ トリツケダイ	(1)
28		B3213-771-000	Bobbin winder trip latch		ボビン アンナイ	(1)
29		SD-0720221-SP	Hinge screw D=7.24 H=2.2		ダンネジ D=7.24 H=2.2	(1)
30		B3215-771-000	Adjusting nut		イトマキリョー チョーセツナット	(1)
31		B3214-771-000	Adjusting screw		イトマキリョー チョーセツネジ	(1)
32		NS-6110310-SP	Nut 11/64-40		6カクナット 11/64-40	(1)
33		SS-2090710-SP	Screw 9/64-40 L=7.0		マルサラネジ 9/64-40 L=7	(2)
34		B3209-771-000-A	Bobbin winder shaft		イトマキジク	(1)
35		B3224-771-000	Collar		イトマキジク カラー	(1)
36		B3210-771-000	Bobbin set spring		ボビン トメバネ	(1)
37		B3218-771-000	Collar		カム ササエジク	(1)
38		B3219-771-000	Manipulating spring		カム クドー ネジリバネ	(1)
39		B3216-771-000	Release cam		クドーブリー ハズシカム	(1)
40		SD-0790311-TP	Hinge screw D=7.94 H=3.1		ダンネジ D=7.94 H=3.1	(1)
41		B3217-771-000	Spring		イトマキカム バネ	(1)
42		B3205-771-000-A	Bobbin winder driving pulley shaft		クドーブリー ジク	(1)
43		B3227-771-000	Washer		イトマキ ワッシャー	(1)
44		B3203-771-000-A	Friction pulley		クドーブリー マサツワ	(1)
45		B3202-771-000-A	Bobbin winder driving pulley		イトマキ クドーブリー	(1)
46	◇02	B3230-771-00B	Spacer T=0.5		イトマキ クドーブリー スペーサー	(1)
47		SD-0791332-SP	Hinge screw D=7.94 H=13.3		ダンネジ D=7.94 L=13.3	(1)
48		B3204-771-000	Pulley shaft base		クドーブリー ジクダイ	(1)
49		B3208-771-000-A	Bobbin winder shaft bushing		イトマキジク ジクワケ	(1)
50		CQ-2000000-00	Oil wick		ユシン	(0.1)
51	◇02	B3228-771-00B	Bobbin winder spacer		イトマキ スペーサー	(1)
52		B3226-771-000	Bobbin winder gear		シタイトマキ ハグルマ	(1)
53		NS-6120310-SP	Nut 3/16-28		6カクナット 3/16-28	(1)
54		SS-7110840-SP	Screw 11/64-40 L=7.8		マルヒラネジ 11/64-40 L=7.8	2

Note (注記) ◇02.....Selecting part

選択部品

14. THREAD TENSION COMPONENTS

糸調子関係



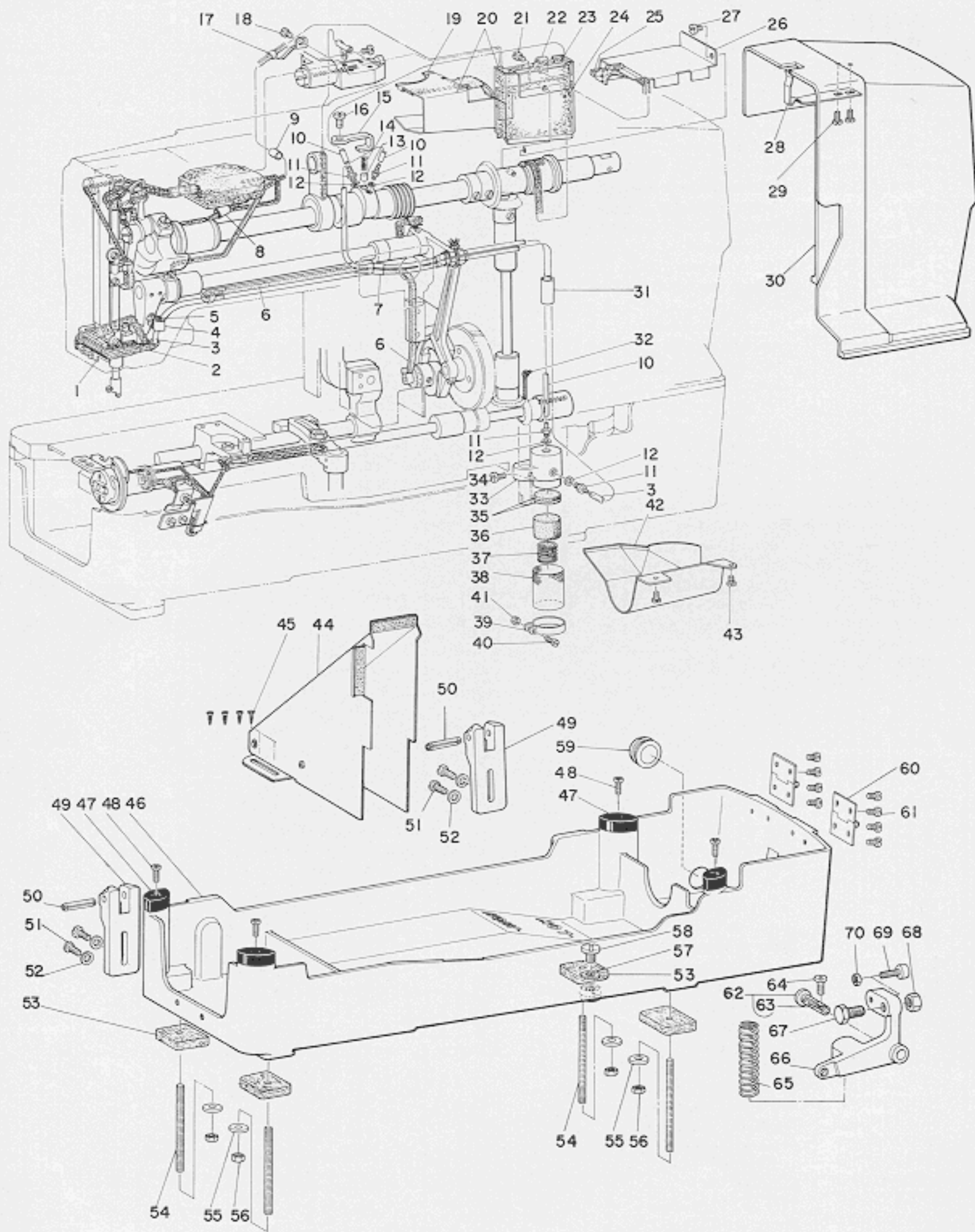
14. THREAD TENSION COMPONENTS

糸調子関係

Ref. No.	Note	Part No.	Description	E.C. 変更年月	品名	Amt. Req. 数量
1		B3104-771-000	Tension release link		イトユルメ リンク	1
2		SD-0640391-TP	Hinge screw D=6.35 H=3.9		ダンネジ D=6.35 H=3.9	1
3		B3105-771-000	Tension release lever crank No.1	D.6/82	ダイ1 イトユルメ ウデ	1
3-1		B3105-771-000-A	Tension rerease lever crank No.1	A.6/82	ダイ1 イトユルメ ウデ	1
4		SS-6620730-SP	Screw 3/16-32 L=7.0	D.1/81	SS-7621040-SP	1
		SS-7621040-SP	Screw 3/16-32 L=9.5	D.6/82	マルヒラネジ 3/16-32 L=9.5	1
4-1		SS-6660712-TP	Screw 1/4-40 L=7	A.6/82	トメネジ 1/4-40 L=7	2
5		NS-6120310-SP	Nut 3/16-28		6 カクナット 3/16-28	1
6		B3116-771-000	Tension release lever		イトユルメ レバー	1
7		SS-7621040-SP	Screw 3/16-32 L=9.5		マルヒラネジ 3/16-32 L=9.5	1
8		CS-079101D-SH	Thrust collar asm. D=7.94 W=10		スラストウケ D=7.94 W=10 クミ	1
9		SS-7110740-TP	Screw 11/64-40 L=7.0		マルヒラネジ 11/64-40 L=7	(2)
10 ☆		B3107-771-000	Tension release lever crank, No.2	D.1/85	ダイ2 イトユルメ ウデ	1
10-1☆		B3107-771-00A	Tension release lever crank, No.2	A.1/85	ダイ2 イトユルメ ウデ	1
11		SD-0500301-SP	Hinge screw D=5.00 H=3.0		ダンネジ D=5 H=3	1
12		NS-6090310-SP	Nut 9/64-40		6 カクナット 9/64-40	1
13		B3108-771-000	Tension release rod		イトユルメ ロッド	1
14		B3110-771-0A0	Tension controller No.2 asm.		ダイ2 イトチョーシ クミ	1
15		B3119-771-000	Tension nut		イトチョーシ ナット	(1)
16		B3120-125-000	Tension disc stopper		イトチョーシ サラ カイテンドメ	(1)
17		B3129-771-000	Tension spring		ダイ2 イトチョーシバネ	(1)
18		B3107-804-000	Tension disc presser tube		イトチョーシザラ オサエ	(1)
19		B3126-012-000	Tension disc		イトチョーシ サラ	(2)
20		B3111-761-000	Tension post No.3		イトチョーシボー	(1)
21		B3112-761-000	Thread take-up spring		イトトリバネ	(1)
22		B3110-771-000	Tension post socket		イトチョーシ ボーダイ	(1)
23		SS-8090670-SP	Screw 9/64-40 L=5.5		トメネジ 9/64-40 L=5.5	(1)
24		RO-0952001-00	Rubber ring		Oリング	1
25 ◇02		B3118-552-D00	Tension release pin, No. 2		イトユルメ ピン D	1
26		SS-6111620-SP	Screw 11/64-40 L=16.0		ヒラネジ 11/64-40 L=16	1
27		B3106-771-000	Tension release lever shaft		イトユルメ レバーシク	1
28		RE-0600000-K0	Snap ring 6.0		Eガク トメワ 6	1
29		SS-7110840-SP	Screw 11/64-40 L=7.8		マルヒラネジ 11/64-40 L=7.8	1
30		B3120-771-000	Thread pulling wire		イトタグリ ワイヤ	1
31		B3103-771-0A0	Tension controller No.1 asm.		ダイ1 イトチョーシ クミ	1
32		B3119-771-000	Tension nut		イトチョーシ ナット	(1)
33		B3120-125-000	Tension disc stopper		イトチョーシ サラ カイテンドメ	(1)
34		B2017-372-000	Tension spring No.1		ダイ1 イトチョーシバネ	(1)
35		B3107-804-000	Tension disc presser tube		イトチョーシザラ オサエ	(1)
36		B3126-012-000	Tension disc		イトチョーシ サラ	(2)
37		B3103-761-000	Tension release pin No.2		イトユルメピン	(1)
38		B2019-372-000	Tension post No.1		イトチョーシボー	(1)
39		NS-6160520-SP	Nut 1/4-24		6 カクナット 1/4-24	(1)
40		B3102-771-0A0	Tension release arm asm.		イトユルメ オシボーウデ クミ	1
41		SS-9660940-SP	Screw 1/4-40 L=8.5	D.11/84	SS-9660940-TP	1
		SS-9660940-TP	Screw 1/4-40 L=8.5	A.11/84	6 カクボルト 1/4-40 L=8.5	(1)
42		SS-7151210-SP	Screw 15/64-28 L=12.0		マルヒラネジ 15/64-28 L=12	1
43		B1111-232-000	Thread guide plate		イトアンナイ イタ	1
44		B3117-771-000	Spring		イトユルメ オシボー バネ	1
45		CS-0790610-TH	Thrust collar asm. D=7.94 W=6		スラストウケ D=7.94 W=6 クミ	1
46		SS-7090520-SP	Screw 9/64-40 L=4.5		マルヒラネジ 9/64-40 L=4.5	(2)
47		B3101-761-000	Tension release rod		イトユルメ オシボー	1
48		B1450-761-000	Positioning pin	D.9/80	PS-0300182-KF	1
		PS-0300182-KF	Spring pin 3.3 x 18	A.9/80	スプリングピン 3.3×18	1
49		B3109-761-000	Thread eyelet		ミツメイトカケ	1
50		SS-7110910-SP	Screw 11/64-40 L=8.5		マルヒラネジ 11/64-40 L=8.5	1
51		B1136-771-000	Take-up thread guide (A)	D.9/80	B1126-552-000	1
		B1126-552-000	Take-up thread guide (A)	A.9/80	テンピン イトアンナイ A	1
52		SS-7090710-SP	Screw 9/64-40 L=6.8		マルヒラネジ 9/64-40 L=6.8	1
53		B3115-761-000	Needle bar thread guide		ハリボー イトアンナイ	1
54		SS-7110840-SP	Screw 11/64-40 L=7.8		マルヒラネジ 11/64-40 L=7.8	1
55		B3118-771-000	Tension thread guide, No.2		ダイ2 イトチョーシ イトアンナイ	1
56		NS-6090310-SP	Nut 9/64-40		6 カクナット 9/64-40	1
57		B3114-771-000	Take-up thread guide		イトアンナイ	1
58		NS-6090310-SP	Nut 9/64-40	A.1/81	6 カクナット 9/64-40	1

Note (注記) ◇02Selecting part

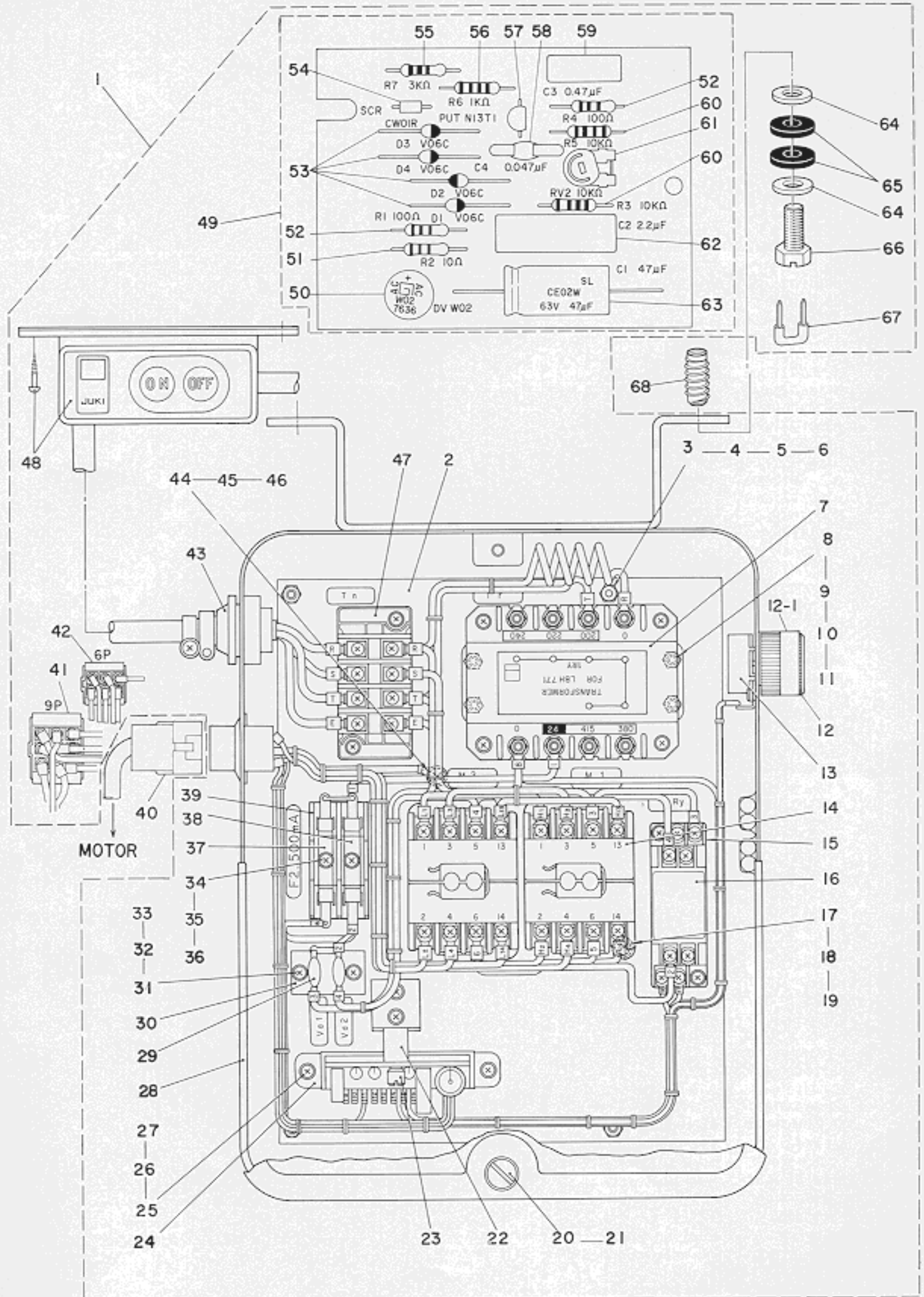
選択部品



15. OIL LUBRICATION MECHANISM COMPONENTS

給油装置関係

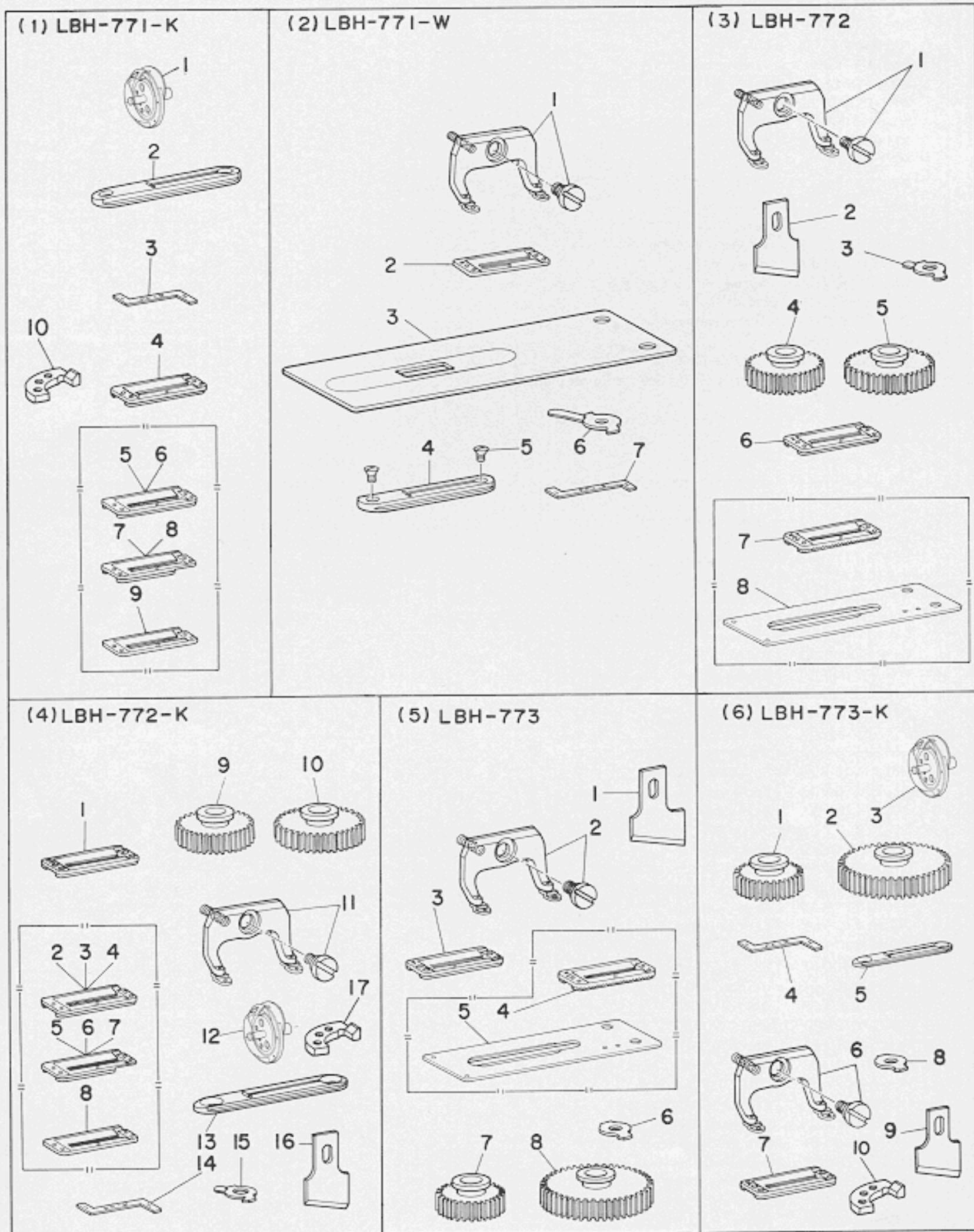
Ref. No.	Note	Part No.	Description	E.C.	品名	Amt. Req.
No.	注記	品番		変更年月		数量
1		B3566-771-000	Oil felt holder		メンイタ フェルトオサエ	1
2		B3549-771-000	Oil return felt (A)		カンリユー フェルト A	1
3		B3568-771-000	Oil return tube		カンリユー バイブ	1
4		D2611-555-800-A	Cable holder		ケーブル トメカナグ	1
5		SS-7110710-SP	Screw 11/64-40 L=7.0	D.11/82	SS-4110715-SP	—
		SS-4110715-SP	Screw 11/64-40 L=7	A.11/82	ナベネジ 11/64-40 L=7	1
6		B3541-012-000	Oil wick		カンリユー ユシン	1
7		B3557-771-000	Pipe guide (A)		バイブ アンナイ A	1
8		BP-6000000-00	Vinyl tube white D=6		ビニール バイブ	0.1
9		BP-5000000-00	Vinyl tube white D=5		ビニール バイブ	0.1
10		BP-3000000-00	Vinyl tube white D=3		ビニール バイブ	1.0
11		SQ-1110402-MZ	Connecting screw		ビニールバイブ ツギテ	4
12		B3534-012-000	Gasket		パッキン	4
13		B3534-155-000	Oil return pump plunger		プランジャー	1
14		B1214-038-000	Plunger spring		プランジャー オサエバネ	1
15		B3541-771-000	Thrust plate		プランジャー バネウケ	1
16		SS-7150740-SP	Screw 15/64-28 L=7.0		マルヒラネジ 15/64-28 L=7	1
17		B3565-771-000	Oil felt guide		フェルト アンナイ	1
18		SS-7110710-SP	Screw 11/64-40 L=7.0	D.11/82	SS-4110715-SP	—
		SS-4110715-SP	Screw 11/64-40 L=7	A.11/82	ナベネジ 11/64-40 L=7	1
19		B3560-771-000	Oil felt		ウォームギヤー キューユフェルト	1
20		B1135-771-0A0	Oil pan asm.		アブラウケ	1
21		SS-7110510-SP	Screw 11/64-40 L=5.0		マルヒラネジ 11/64-40 L=5	1
22		B3561-771-000	Oil unwoven cloth		ウワジク ギヤー フシヨクフ	1
23		B1148-771-000	Oil felt		アブラウケ フェルト A	1
24		B1147-771-000	Oil felt		アブラウケ フェルト B	1
25		B3541-012-000	Oil wick		カンリユー ユシン	1
26		B3562-771-000	Oil shield		ウワジク ギヤー ユポーイタ	1
27		SS-7110510-SP	Screw 11/64-40 L=5.0		マルヒラネジ 11/64-40 L=5	1
28		B1128-761-000	Belt guard spring		ベルトカバー トメバネ	1
29		SS-7110510-SP	Screw 11/64-40 L=5.0		マルヒラネジ 11/64-40 L=5	2
30		B1127-771-000	Belt guard		ベルトカバー	1
31		BP-8000000-00	Vinyl tube, white D=8		ビニール バイブ 8	0.1
32		CQ-3030000-00	Oil wick		ユシン	0.1
33		B3540-771-000	Oil pump base		キューユダイ	1
34		SS-7110910-SP	Screw 11/64-40 L=8.5		マルヒラネジ 11/64-40 L=8.5	1
35		B3570-771-000	Filter		キューユダイ フィルター	2
36		B3546-771-000	Oil felt		キューユ アミ ウレタン	1
37		B3569-771-000	Spring		キューユダイ バネ	1
38		B3545-771-000	Filter screen		キューユ アミ	1
39		B1850-512-000	Lubricating shaft bushing holder		キューユグチ カナグ	1
40		SS-7090910-SP	Screw 9/64-40 L=8.5		マルヒラネジ 9/64-40 L=8.5	1
41		NS-6090310-SP	Nut 9/64-40		6 カクナット 9/64-40	1
42		B3563-771-000-A	Oil shield		シモジクギヤ ユポーバン	1
43		SS-7110510-SP	Screw 11/64-40 L=5.0		マルヒラネジ 11/64-40 L=5	2
44		B8230-771-0A0	Belt side cover asm.		ソクメン ベルトカバー クミ	1
45		SK-3382000-SC	Wood screw D=3.8 L=20		マルモクネジ D=3.8 L=20	4
46		B1105-771-000-A	Machine base		トープ ベース	1
47		B1125-761-000	Rubber cushion		トープ ササエゴム	4
48		SS-7111120-SP	Screw 11/64-40 L=10.5	D.11/82	SS-4111015-SP	—
		SS-4111015-SP	Screw 11/64-40 L=10	A.11/82	ナベネジ 11/64-40 L=10	4
49		B1122-761-000	Hinge holder		ヒンジ ジクウケ	2
50		B1120-761-000	Pin		ピン	2
51		SS-9152130-CP	Screw 15/64-28 L=20.5		6 カクボルト 15/64-28 L=20.5	4
52		WP-0621016-SD	Washer 6.2 x 13.0 x 1.0		ヒラザガネ 6.2x13.0x1	4
53		B1133-761-000	Machine base felt pad		トープベースザ フェルト	4
54		B1153-771-000	Machine base screw stud		トープベース スタンド	4
55		WP-0612056-SD	Washer 6.1 x 18.5 x 2.0		ヒラザガネ 6.1x18.5x2	4
56		NS-6150430-SP	Nut 15/64-28		6 カクナット 15/64-28	4
57		B8219-125-000	Oil drain cap gasket		ハイユアナフタ パッキン	1
58		SS-6741010-SP	Screw 3/8-28 L=10.0		ヒラネジ 3/8-28 L=10	1
59		B1180-541-000	Plug (B)	D.12/79	TA-2351004-R0	1
		TA-2351004-R0	Rubber plug	A.12/79	アナ キャップ	1
60		B1137-761-0A0	Belt guard hinge asm.		ベルトカバー ヒンジ クミ	2
61		SS-7621040-SP	Screw 3/16-32 L=9.5		マルヒラネジ 3/16-32 L=9.5	8
62		B1404-761-0A0	Hinge stud asm.	D.2/80	B2416-761-0A0	—
		B2416-761-0A0	Hinge stud asm.	A.2/80	ジク クミ	1
63		CQ-2020000-00	Oil wick		ユシン	(0.1)
64		SS-7151210-SP	Screw 15/64-28 L=12.0		マルヒラネジ 15/64-28 L=12	1
65		B2619-761-000	Starting lever pressure spring		キドーリンク バネ	1
66		B2618-771-000	Starting link		キドーリンク	1
67		SS-9201973-CP	Screw 5/16-18 L=19		6 カクボルト 5/16-18 L=19	1
68		NS-6200710-SP	Nut 5/16-18		6 カクナット 5/16-18	1
69		B1453-771-0A0	Stop screw asm.		キドーリンク ストッパー クミ	1
70		NS-6150310-SP	Nut 15/64-28		6 カクナット 15/64-28	1



16. CONTROL BOX COMPONENTS

電装ボックス関係

Ref. No.	Note	Part No.	Description	E.C. 変更年月	品名	Amt. Req. 数量
1		B6001-771-0AB-C	Control box asm.		コントロール ボックス クミ	1
2		B6011-771-000-B	Board		シキイタ	1
3		SM-4041011-SE	Screw M4 x 0.7 L=10.0		ナベネジ M4×0.7 L=10.0	5
4		WS-0411002-KZ	Spring washer 4		バネザガネ	5
5		WP-0450800-SE	Washer M4.5 200-415V		ヒラザガネ	5
6		NM-6040001-SE	Nut M14		6 カクナット M4×0.7 1 シュ	5
7		B6014-771-00B	Transformer (200-415V)		トランス B (200V-415V)	1
8		SM-4041011-SE	Screw M4 x 0.7 L=10.0		ナベネジ M4×0.7 L=10.0	4
9		WP-0450800-SE	Washer M4.5		ヒラザガネ	4
10		WS-0411002-KZ	Spring washer		バネザガネ	4
11		NM-6040001-SE	Nut M14		6 カクナット M4×0.7 1 シュ	4
12		MAT-81148T00	Knob (B)		ポリウム ツマミ B	1
12-1		B6039-771-000	Knob stopper	A.8/80	ツマミ マワリドメ	1
13		B6035-771-000	Variable resistor		カヘン テイコーキ	1
14		B6008-771-000	Magnet contactor		マグネット コンタクター	2
15		GHP-03611000	Relay connecting socket		リレーソケット A	1
16		B6036-771-000	Relay MY-1		P. C リレー	1
17		SM-4041411-SE	Screw M4 x 0.7 L=14.0		ナベネジ M4×0.7 L=14	4
18		WP-0450800-SE	Washer M4.5		ヒラザガネ	4
19		WS-0411002-KZ	Spring washer 4		バネザガネ	4
20		B6007-771-000	Screw		ケースカバー トメネジ	2
21		RE-0400000-K0	Snap ring 4		E ガタ トメワ 4	2
22		B6026-771-000	Printed circuit board support plate		プリント キバン シジイタ	1
23		B6033-771-000	Screw		プリント キバン トリツケネジ	1
24		GHP-03626000	Printed circuit board connector		キバン ソケット	1
25		SM-4030811-SE	Screw M3 x 0.5 L=8.0		ナベネジ M3×0.5 L=8	2
26		WP-0330500-MB	Washer M3		ヒラザガネ コガタマル M3	2
27		WS-0310702-KB	Spring washer 3.1 x 5.3 x 0.7	D.8/79	WS-0310702-KS	-
		WS-0310702-KS	Spring washer 3.1 x 5.3 x 0.7	A.8/79	バネザガネ 3.1×5.3×0.7	2
28		D6049-555-B00	Corner cover gasket		Uジガタ パッキン	1.0
29		B6024-771-000	Varister		バリスタ	2
30		B6023-771-000	Installing base		バリスタ トリツケダイ	1
31		SM-4031401-SE	Screw M3 x 0.5 L=14.0		ナベネジ M3×0.5 L=14.0	2
32		WP-0320500-SE	Washer 3.2 x 0.5		ヒラザガネ 3.2×0.5	2
33		WS-0310702-KZ	Spring washer 3.1 x 5.9 x 0.7		バネザガネ 3.1×5.9×0.7	2
34		SM-4041411-SE	Screw M4 x 0.7 L=14.0		ナベネジ M4×0.7 L=14	2
35		WP-0450000-SD	Washer 4.5 x 8.0 x 0.5		ヒラザガネ 4.5×8.0×0.5	2
36		WS-0441040-KP	Spring washer 4.4 x 7.4 x 1.0		バネザガネ 4.4×7.4×1	2
37		GHP-03607000	Fuse		ガラスカン ヒューズ 0.5アンペア	1
38		D8620-761-C00	Fuse (2A)		ガラスカン ヒューズ (2アンペア)	1
39		MAT-81150T00	2P fuse holder		ヒューズホルダー 2P	1
40		D6128-555-B0A	9 pole receptacle		コンセント 9P (シロ) メス	1
41		D6128-555-B0B	Pole socket white		コンセント 9P (シロ) オス	1
42		D6029-555-B0B	6pole socket, white		6P ナイロップラグ	1
43		B6015-771-000	4-core cabtyre cord support		キャブコン	1
44		SM-4040811-MB	Screw M4 L=8.0		ナベネジ	1
45		WS-0411002-KZ	Spring washer 4		バネザガネ	1
46		WP-0450800-SE	Washer M4.5		ヒラザガネ	1
47		MAI-15037000	Terminal board, 4-pole		モータ タンシ	1
48		B6016-771-000	Main switch		メインスイッチ	1
49		B6029-771-0A0	Control board asm.		プリント キバン クミ	1
50		HG-2772011-5P	Rectifier WO2 G,1		ダイオード (WO2)	(1)
51		HR-2224100-61	Resistor 10 ohm 1/4W		テイコー 10オーム 1/4W	(1)
52		HR-2224101-61	Resistor 100 ohm 1/4W		テイコー 100オーム 1/4W	(2)
53		HG-2672011-2P	Diode (V06C)		ダイオード (V06C)	(4)
54		HS-2110131-P0	SCR CW0 1B		サイリスタ (CW0 1B)	(1)
55		HR-2224302-51	Resistor 3 kilo ohm		テイコー E	(1)
56		HR-0017010-20	Resistor 1 kilo ohm 1/4W		テイコー 1K 1/4W タンソヒマク	(1)
57		HS-3140023-S0	PUT N13T1		PUT	(1)
58		HCT-500J47T1	Capacitor 0.047MF 50V		コンデンサ 0.047MF 50V フィルム	(1)
59		HCT-500J47S1	Capacitor 0.47MF 50V		コンデンサ 0.47MF 50V フィルム	(1)
60		HR-2224103-61	Resistor 10 kilo ohm 1/4W		テイコー 10K オーム 1/4W	(2)
61		B6028-771-000	Semi-fixed variable resistor		ハンコテイ テイコーキ	(1)
62		HCT-500J22P1	Capacitor 2.2MF 50V		コンデンサ 2.2MF 50V フィルム	(1)
63		HCA-630J4704	Capacitor 47MF 63V		コンデンサ 47MF 63V デンカイ	(1)
64		WP-0871602-SE	Washer 8.7 x 18.0 x 1.6		ヒラザガネ 8.7×18.0×1.6	4
65		D6056-555-B00	Rubber cushion (B)		ケーストリツケ ゴムザ	4
66		SM-9082023-SE	Screw M8 L=20		6 カクボルト M8 L=20	2
67		MAO-11532000	Staple		コード ステップル	4
68		GAS-11153000	Wood insert M6		ヌノオキダイ インサート	2



17. EXCLUSIVE PARTS FOR SUBCLASSES

サブクラス専用部品

Ref. No.	Note	Part No.	Description	E.C.	品名	Amt. Req.
	注記	品番		変更年月		数量
(1) LBH-771-K						
1		B1808-761-0A0	Hook asm.	D.9/80	B 1808-761-0AB	1
		B1808-761-0AB	Hook B asm.	A.9/80	カマ B クミ	1
2		D2402-771-K00	Throat plate (K)	D.8/81	D2402-772-K00	1
		D2402-772-K00	Throat plate (2k)	A.8/81	ハリイタ 2K	1
3		D9101-771-K00	Hook timing gauge (K)		カマ タイミング ゲージ K	1
4		D1508-771-K00	Work clamp check (K)		オサエ K	1
5	◇12	D1508-771-K0B	Work clamp check 5/8"		メリヤス オサエ 5/8 (ヘータンヨー)	1
6	◇12	D1508-771-K0C	Work clamp check 1/2"		メリヤス オサエ 1/2 (ヘータンヨー)	1
7	◇13	D1508-771-K0E	Work clamp check 5/8"		ダンブ オサエ 5/8	1
8	◇13	D1508-771-K0F	Work clamp check 1/2"		ダンブ オサエ 1/2	1
9	◇14	D1508-771-K0H	Work clamp check		マエクテ オサエ	1
10	☆	D9329-762-T00	Tension release tripping segment 2	A.2/85	ダイ2 イトルメ カム	1
(2) LBH-771-W						
1		D1511-771-CA0-A	Work clamp check holder asm.		オサエアシ クミ	1
2		D1508-771-W00	Work clamp check (W)		オサエ W	1
3		D1613-771-W00-A	Work clamp carrier		ヌノオクリイタ	1
4		D2402-771-W00	Throat plate (W)		ハリイタ W	1
5		SS-2090530-SP	Screw 9/64-40 L=4.8		マルサラネジ 9/64-40 L=4.8	2
6		D1608-771-W00-A	Length regulating shaft guide		ヌノオクリ ナガサシシ	1
7		D9101-771-W00	Hook timing gauge (W)		カマ タイミング ゲージ W	1
(3) LBH-772						
1		B1511-772-0A0-A	Work clamp check holder asm.		オサエアシ クミ	1
2		B2702-047-Q00	Knife 1"		メス 1インチ	1
3		B1608-772-000	Length regulating shaft guide		ヌノオクリ ナガサシシ	1
4		B2930-761-000	Spur gear (100)		コーカン ハグルマ 100	1
5		B2931-761-000	Spur gear (190)		コーカン ハグルマ 190	1
6		B1508-772-000	Work clamp check (2)	D.4/82	B1552-782-000	1
		B1552-782-000	Work clamp check (2)	A.4/82	オサエ	1
7	◇05	B1508-772-A00	Work clamp check (2A)		オサエ (2A)	1
8	◇05	B1613-771-A00-A	Work clamp carrier		ヌノオクリイタ	1
(4) LBH-772-K						
1		D1508-772-K00	Work clamp check (2K)		オサエ K	1
2	◇12	D1508-772-K0A	Work clamp check		メリヤス オサエ 1インチ (ヘータンヨー)	1
3	◇12	D1508-772-K0B	Work clamp check		メリヤス オサエ 3/4 (ヘータンヨー)	1
4	◇12	D1508-772-K0C	Work clamp check		メリヤス オサエ 1/2 (ヘータンヨー)	1
5	◇13	D1508-772-K0D	Work clamp check 1"		ダンブ オサエ 1インチ	1
6	◇13	D1508-772-K0E	Work clamp check 3/4"		ダンブ オサエ 3/4	1
7	◇13	D1508-772-K0F	Work clamp check 1/2"		ダンブ オサエ 1/2	1
8	◇14	D1508-772-K0H	Work clamp check		マエクテ オサエ	1
9		B2930-761-000	Spur gear (100)		コーカンハグルマ 100	1
10		B2931-761-000	Spur gear (190)		コーカン ハグルマ 190	1
11		B1511-772-0A0-A	Work clamp check holder asm.		オサエアシ クミ	1
12		B1808-761-0A0	Hook asm.	D.9/80	B 1808-761-0AB	1
		B1808-761-0AB	Hook B asm.	A.9/80	カマ B クミ	1
13		D2402-772-K00	Throat plate (2K)		ハリイタ 2K	1
14		D9101-771-K00	Hook timing gauge (K)		カマ タイミング ゲージ K	1
15		B1608-772-000	Length regulating shaft guide		ヌノオクリ ナガサシシ	1
16		B2702-047-Q00	Knife 1"		メス 1インチ	1
17	☆	D9329-762-T00	Tension release tripping segment 2	A.2/85	ダイ2 イトルメ カム	1
(5) LBH-773						
1		B2702-047-S00	Knife 1-1/4"		メス 1-1/4	1
2		B1511-773-0A0-A	Work clamp check holder asm.		オサエアシ クミ	1
3		B1508-773-000	Work clamp check (3)	D.4/82	B1552-783-000	1
		B1552-783-000	Work clamp check (3)	A.4/82	オサエ	1
4	◇05	B1508-773-A00	Work clamp check (3A)		オサエ 3A	1
5	◇05	B1613-771-A00-A	Work clamp carrier		ヌノオクリイタ	1
6		B1608-762-000	Length regulating shaft guide		ヌノオクリ ナガサシシ	1
7		B2948-761-000	Spur gear (88)		コーカン ハグルマ 88	1
8		B2949-761-000	Spur gear (212)		コーカン ハグルマ 212	1
(6) LBH-773-K						
1		B2948-761-000	Spur gear (88)		コーカン ハグルマ 88	1
2		B2949-761-000	Spur gear (212)		コーカン ハグルマ 212	1
3		B1808-761-0A0	Hook asm.	D.9/80	B 1808-761-0AB	1
		B1808-761-0AB	Hook B asm.	A.9/80	カマ B クミ	1
4		D9101-771-K00	Hook timing gauge (K)		カマ タイミング ゲージ K	1
5		D2402-772-K00	Throat plate (2K)		ハリイタ 2K	1
6		B1511-773-0A0-A	Work clamp check holder asm.		オサエアシ クミ	1
7		D1508-773-K00	Work clamp check (3K)		オサエ K	1
8		B1608-762-000	Length regulating shaft guide		ヌノオクリ ナガサシシ	1
9		B2702-047-S00	Knife 1-1/4"		メス 1-1/4	1
10	☆	D9329-762-T00	Tension release tripping segment 2	A.2/85	ダイ2 イトルメ カム	1

Note (注記) ◇05.....Special order part for light weight knit materials
(Please use the work clamp check and the work clamp carrier together as a pair.)

薄物ニット用特別注文部品
(押エと布送り板は一緒に御使用下さい。)

◇12.....Special order part for flat

平織用特別注文部品

◇13.....Special order part for uneven thickness

段部用特別注文部品

◇14.....Special order part for front

前立て用特別注文部品

* All parts other than above are same as those of model LBH-771.

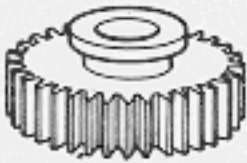
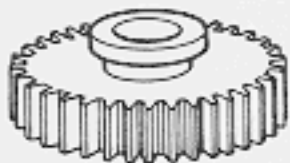
上記以外の部品はLBH-771と同じです。

18. EXCHANGING PARTS

交換部品


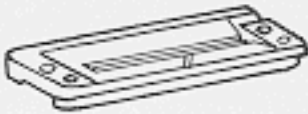

(1) TABLE OF CHANGING GEARS

交換歯車一覧表

1. Small gear 小歯車			2. Large gear 大歯車		
					
Set 組	Stitch No. 針数	Part No. 品番	Stitch No. 針数	Part No. 品番	
A	54	B2936-761-000	345	B2937-761-000	
B	62	B2938-761-000	300	B2939-761-000	
C	66	B2940-761-000	285	B2941-761-000	
D	70	B2942-761-000	268	B2943-761-000	
E	74	B2944-761-000	252	B2945-761-000	
F	79	B2946-761-000	238	B2947-761-000	
G	83	B2928-761-000	225	B2929-761-000	
H	88	B2948-761-000	212	B2949-761-000	
I	93	B2950-761-000	200	B2951-761-000	
J	100	B2930-761-000	190	B2931-761-000	
K	105	B2952-761-000	180	B2953-761-000	
L	110	B2932-761-000	170	B2933-761-000	
M	115	B2954-761-000	160	B2955-761-000	
N	123	B2934-761-000	152	B2935-761-000	
O	130	B2956-761-000	145	B2957-761-000	

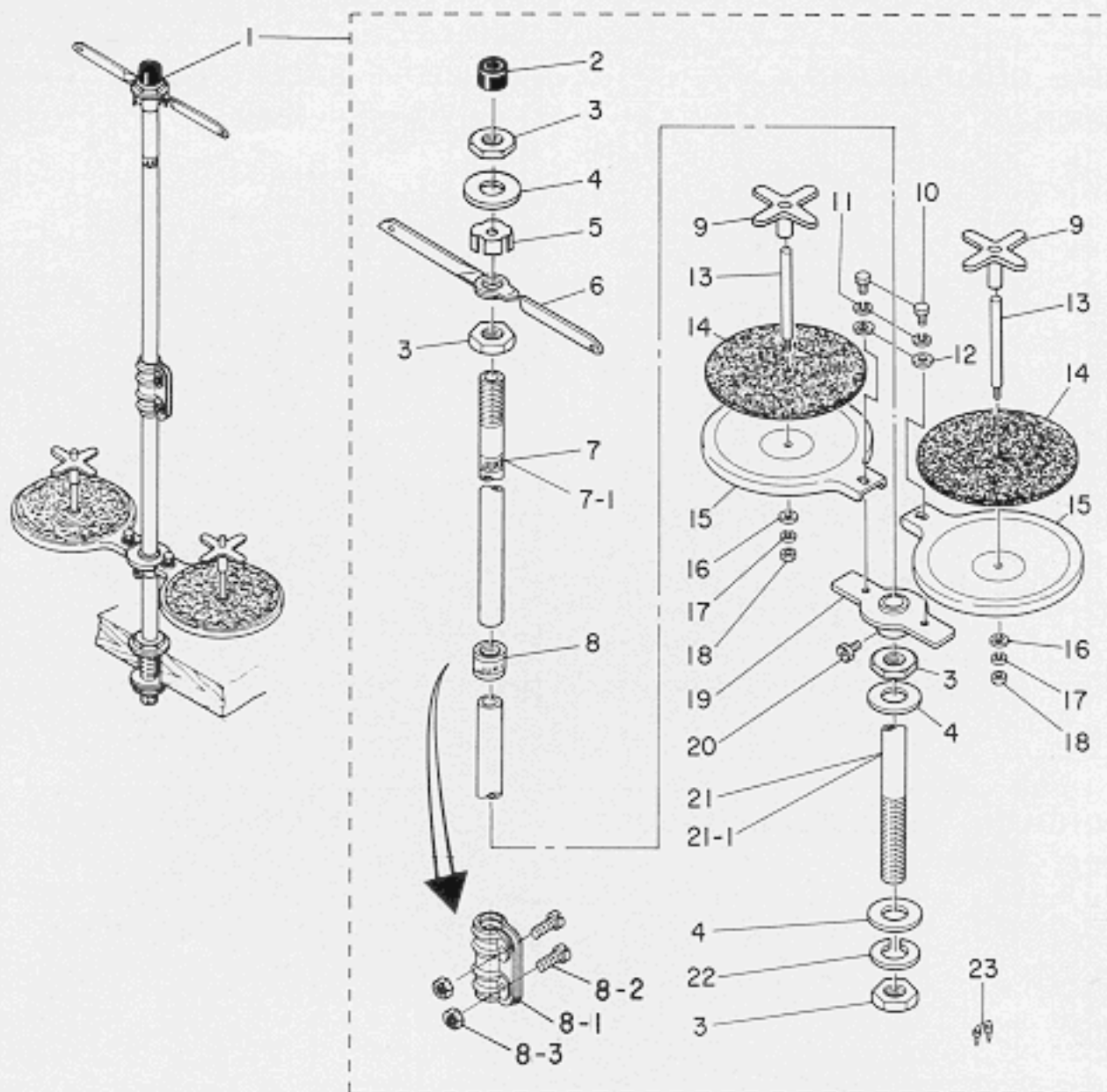
(2) TABLE SHOWING PARTS USED IN CONNECTION WITH KNIVES

メス関連表

Knife メス			Work clamp check 押エ	Throat plate 針板
A			B	C
				
No.	Size サイズ (mm)	Part No. 品番	Part No. 品番	Part No. 品番
1	1/4" (6.35)	B2702-047-F00	B1508-771-000	B2402-771-000
2	3/8" (9.53)	B2702-047-K00		
3	1/2" (12.7)	B2702-047-L00		
4	9/16" (14.29)	B2702-047-V00		
5	5/8" (15.88)	B2702-047-M00		
6	3/4" (19.05)	B2702-047-N00		
7	7/8" (22.23)	B2702-047-P00	B1508-772-000	
8	1" (25.4)	B2702-047-Q00	B1508-773-000	
9	1-1/4" (31.75)	B2702-047-S00		

Note (注記) Standard model machine is used as the standard for work clamp check and throat plate.

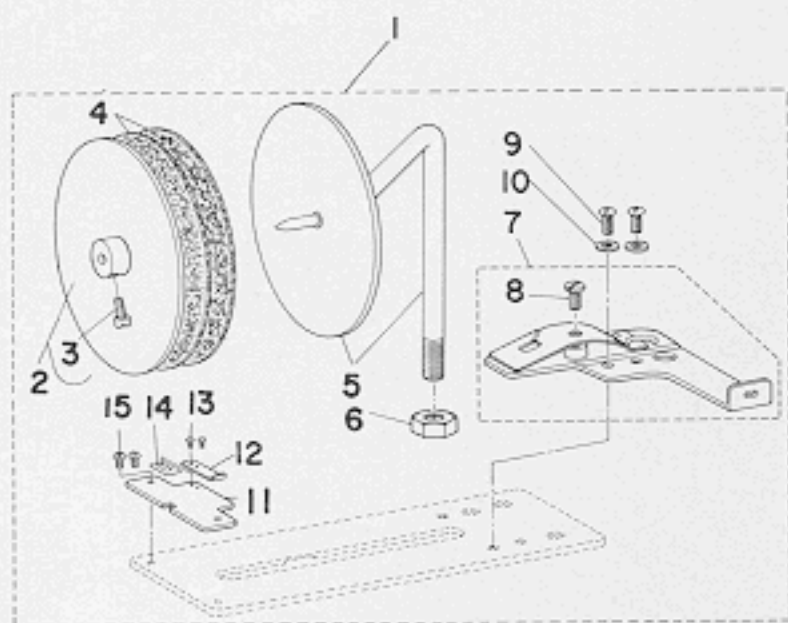
押エと針板は標準機種を基準にしています。



Ref. No.	Note	Part No.	Description	E.C. 変更年月	糸立装置関係 品名	Amt. Req. 数量
(1) Thread stand components						
1		D3301-555-BA0	Thread stand asm.		イトタテソーチ クミ	1
2		B3311-704-000	Spool rest rod rubber cap	M.2/80	イトタテポー ホゴゴム	(1)
3		NM-6160511-SE	Nut M16 x 1.5	D.2/80	6 カクナット M16×1.5 シュ	-
		B3317-704-000	Nut C15	A.2/80	イトタテポー トメナット	(4)
4		WP-1702600-S0	Washer M16		ヒラザガネ 17×30×2.6	(3)
5		D3306-555-B00	Thread guide stopper plate		イトタテアンナイ トメイク	(1)
6		B3307-704-000	Thread guide A		イトタテ イトアンナイ A	(2)
7		B3313-704-000	Spool rest rod, upper	D.2/80	イトタテポー ウエ	-
7-1		B3313-704-0A0	Spool rest rod asm., upper	A.2/80	イトタテポー ウエ クミ	(1)
8		B3305-704-0A0	Spool rested joint asm.	D.2/80	イトタテポー ツギテ クミ	-
8-1		B3305-704-000-A	Spool rest rod joint	A.2/80	イトタテポー ツギテ	(1)
8-2		SM-6041410-SC	Screw M4 x 0.7 L = 14	A.2/80	ヒラネジ M4×0.7 L=14	(2)
8-3		NM-6040000-SN	Nut M4 x 0.7	A.2/80	6 カクナット M4×0.7	(2)
9		B3312-012-000	Spool vibration stopper		イトマキ フレドメ	(2)
10		SM-9050813-SE	Screw M5 x 0.8 L=8.0		6 カクボルト M5×0.8 L=8	(2)
11		WS-0521010-KN	Spring washer 5.2 x 8.2 x 1.0		バネザガネ 5.2×8.2×1	(2)
12		WP-0520656-SA	Washer 5.2 x 9.5 x 0.6		ヒラザガネ 5.2×9.5×0.6	(2)
13		B3305-012-000	Spool pin		イトマキ ウケポー	(2)
14		B3311-012-000	Spool rest cushion		イトマキ ウケザ	(2)
15		B3303-704-000	Spool rest		イトタテ ウケイタ	(2)
16		WP-0560860-SE	Washer 5.6 x 12x 0.8		ヒラザガネ 5.6×12×0.8	(2)
17		WS-0521010-KN	Spring washer 5.2 x 8.2 x 1.0		バネザガネ 5.2×8.2×1	(2)
18		NS-6123881-SE	Nut 3/16-28		6 カクナット 3/16-28	(2)
19		D3302-555-B00	Bracket		イトタテ ウケグイ	(1)
20		SM-9061080-SE	Screw M6 L=10		6 カクボルト	(1)
21		B3301-704-000	Spool rest rod, lower	D.2/80	イトタテポー シタ	-
21-1		B3301-704-000-A	Spool rest rod, lower	A.2/80	イトタテポー シタ	(1)
22		WS-1643202-KN	Spring washer M16		バネザガネ	(1)
23		MAO-11532000	Staple		コード ステップル	(3)

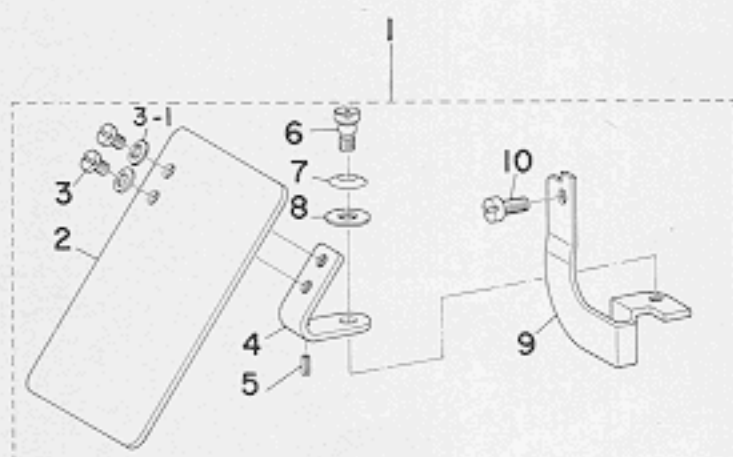
(2) TAPE REEL COMPONENTS

テープ装置関係



(3) NEEDLE SAFETY PLATE COMPONENTS

針安全プレート関係



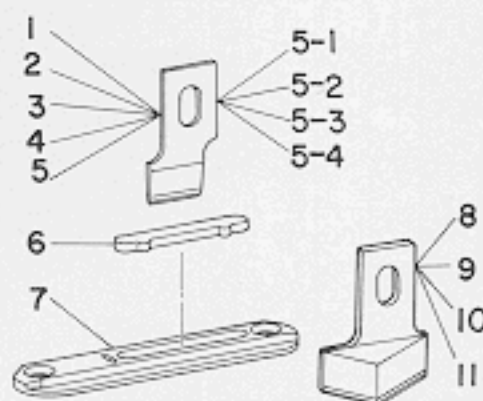
(4) BUTTON-HOLING MEASURING GAUGES

ボタン穴間隔ゲージ



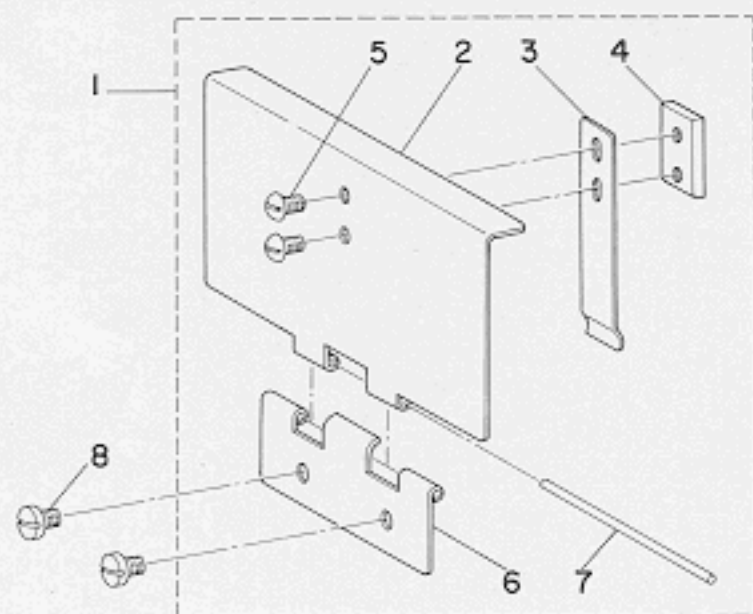
(5) KNIFE FOR SPECIAL

特別用メス



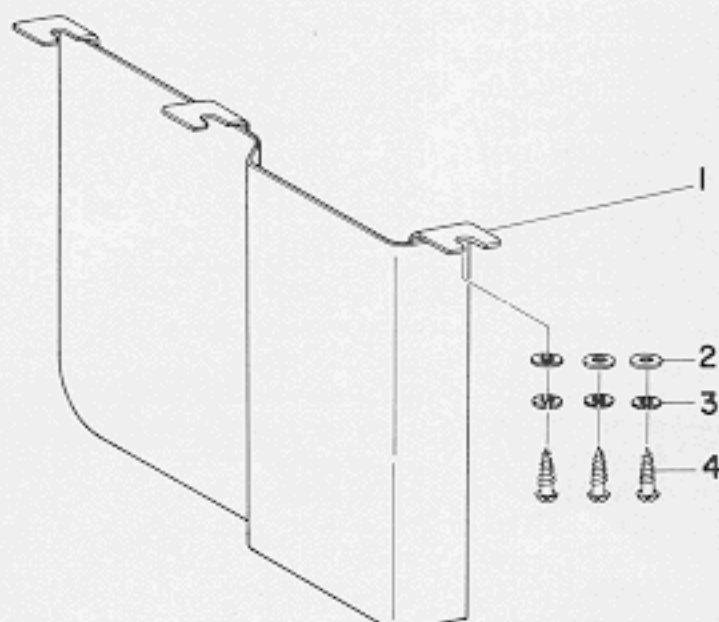
(6) HOOK OIL SHIELD COMPONENTS

釜カバー関係



(7) SAFETY GUARD COMPONENTS

モーターブリーカバー関係



19. SPECIAL ORDER PARTS

Ref. No.	Note 注記	Part No. 品番	Description	E.C. 変更年月	品名	Amt. Req. 数量
(2) Tape reel components						テープ装置関係
1		B9201-761-0A0	Reinforcing tape attachment asm.		テープ マキジク クミ	1
2		B9204-047-0A0	Tape attachment support plate asm.		テープマキウケイタ クミ	(1)
3		SS-4090810-SP	Screw 9/64-40 L=8.0		ナベネジ 9/64-40 L=8	(1)
4		B9205-047-000	Adjusting felt		テープマキ チョーセツ フェルト	(2)
5		B9201-761-0B0	Reinforcing tape attachment asm.		テープマキジク クミ	(1)
6		NS-6700540-SP	Nut 5/16-24		6 カクナット 5/16-24	(1)
7		B9202-761-0A0	Tape guide plate asm.		テープ アンナイイタ クミ	(1)
8		SS-5110740-TP	Screw 11/64-40 L=6.5		トラスネジ 11/64-40 L=6.5	(1)
9		SS-7090510-SP	Screw 9/64-40 L=4.6		マルヒラネジ 9/64-40 L=4.6	(2)
10		WP-0450000-SD	Washer 4.5 x 8.0 x 0.5		ヒラザガネ 4.5x8.0x0.5	(2)
11		B9206-761-000	Tape retainer		テープ オサエダイ	(1)
12		B9207-761-000	Tape retainer spring		テープ オサエバネ	(1)
13		SS-6060210-SP	Screw 3/32-56 L=1.9		ヒラネジ 3/32-56 L=1.9	(2)
14		B9205-761-000	Spacer for tape retainer		テープ オサエ スペース	(1)
15		SS-5060410-SP	Screw 3/32-56 L=3.5		マルネジ 3/32-56 L=3.5	(2)
(3) Needle safety plate components						針安全プレート関係
1		B3120-761-0A0	Safety plate asm.		アンゼンプレート クミ	1
2		B3120-372-000	Safety plate		アンゼン プレート	(1)
3		SS-7110740-TP	Screw 11/64-40 L=7	A.9/79	マルヒラネジ 11/64-40 L=7	(2)
3-1		WP-0450801-SD	Washer	A.4/84	ヒラザガネ	(2)
4		B3121-372-000	Safety plate installing plate		アンゼン プレート トリツケイタ	(1)
5		B3123-372-000	Stopper pin		アンゼン プレート ストッパーピン	(1)
6		SD-0600401-SD	Hinge screw D=6.00 H=4.0		ダンネジ D=6 H=4	(1)
7		B3125-155-000	Disc spring		サラ バネ	(1)
8		WP-0650876-SD	Washer 6.5 x 13.0 x 0.8		ヒラザガネ 6.5x13.0x0.8	(1)
9		B3120-761-000	Safety plate adjusting base		アンゼンプレート トリツケダイ	(1)
10		SS-7111120-SP	Screw 11/64-40 L=10.5		マルヒラネジ 11/64-40 L=10.5	(1)
(4) Button-holing measuring gauges						ボタン穴間隔ゲージ
1		B9402-761-000	Measuring gauge, crosswise	D.2/79	B 9402-771-000	-
		B9402-771-000	Measuring gauge, crosswise	A.2/79	ボタンアナ カンカクゲージ (ヨコ)	1
2		SS-7111120-SP	Screw 11/64-40 L=10.5	C.8/79	SS-7110840-SP	2
3		WP-0501016-SD	Washer 5.0 x 10.5 x 1.0		ヒラザガネ 5.0x10.5x1	2
4		B9401-761-000	Distance measuring gauge		ボタンアナ カンカクゲージ (タテ)	1
5		SS-7110840-SP	Screw 11/64-40 L= 7.8	C.8/79	SS-7111120-SP	2
6		WP-0501016-SD	Washer 5.0 x 10.5 x 1.0		ヒラザガネ 5.0x10.5x1	2
(5) Knife for special						特別用メス
1		B2745-771-L00	Knife 1/2"		メス 1/2	1
2		B2745-771-M00	Knife 5/8"		メス 5/8	1
3		B2745-771-N00	Knife 3/4"		メス 3/4	1
4		B2745-771-Q00	Knife 1"		メス 1インチ	1
5		B2745-771-S00	Knife 1-1/4"		メス 1-1/4	1
5-1		B2745-771-F00	Knife 1/4"	A.3/81	メス 1/4"	1
5-2		B2745-771-K00	Knife 3/8"	A.3/81	メス 3/8"	1
5-3		B2745-771-P00	Knife 7/8"	A.3/81	メス 7/8"	1
5-4		B2745-771-R00	Knife 1-1/8"	A.3/81	メス 1-1/8"	1
6		B2746-771-000	Knife guard		メスウケイタ	1
7		B2402-771-00B	Throat plate		ハリイタ (テフロン ヨー)	1
8 ☆		B2745-771-P00	Knife 7/8"	A.3/85	メス 7/8"	1
9 ☆		B2745-771-Q00	Knife 1"	A.3/85	メス 1インチ	1
10 ☆		B2745-771-R00	Knife 1-1/8"	A.3/85	メス 1-1/8"	1
11 ☆		B2745-771-S00	Knife 1-1/4"	A.3/85	メス 1-1/4	1
(6) Hook oil shield components						釜カバー関係
1		B1157-771-0A0	Hook oil shield asm.		カマカバー クミ	1
2		B1157-771-000	Hook oil shield		カマカバー	(1)
3		B1158-771-000	Hook oil shield spring		カマカバー バネ	(1)
4		B1159-771-000	Spring set plate		カマカバー バネ トメイタ	(1)
5		SS-5090610-SP	Screw 9/64-40 L=6.0		トラスネジ 9/64-40 L=6	(2)
6		B1161-771-000	Hook oil shield hinge		カマカバー ヒンジ	(1)
7		B1160-771-000	Hinge pin		カマカバー ヒンジジク	(1)
8		SS-7110510-SP	Screw 11/64-40 L=5.0		マルヒラネジ 11/64-40 L=5	2
(7) Safety guard components						モーターブリーカバー関係
1		B8211-771-00A	Guard plate		アンゼンカバー	1
2		WP-0621016-SD	Washer 6.2 x 13.0 x 1.0		ヒラザガネ 6.2x13.0x1	3
3		WS-0521010-KN	Spring washer 5.2 x 8.2 x 1.0		バネザガネ 5.2x8.2x1	3
4		SK-3482500-SC	Wood screw D=4.8 L=25		マルモクネジ D=4.8 L=25	3

20. NUMERICAL INDEX OF PARTS

索引

Part No.	Page	Item	Ref.	Part No.	Page	Item	Ref.	Part No.	Page	Item	Ref.	Part No.	Page	Item	Ref.
品番	頁	項目	No.	品番	頁	項目	No.	品番	頁	項目	No.	品番	頁	項目	No.
OIL TUBE		ビニールパイプ		B1211-980-000	4	2	54	B1448-761-000	12	6	24	B1807-771-000	6	3	12
BP-3000000-00	30	15	10	B1212-012-000	4	2	25	B1449-761-000	12	6	1	B1808-761-0A0	34	17-1	1
BP-5000000-00	30	15	9	B1212-232-000	4	2	61	B1450-761-000	12	6	8	B1808-761-0A0	34	17-4	12
BP-6000000-00	4	2	7	B1212-771-000	4	2	64	B1450-761-000	18	9	69	B1808-761-0A0	34	17-6	3
BP-6000000-00	30	15	8	B1214-038-000	30	15	14	B1450-761-000	28	14	48	B1808-761-0AB	34	17-1	1
BP-8000000-00	30	15	31	B1220-771-000	4	2	53	B1451-761-000	10	5	46	B1808-761-0AB	34	17-4	12
EXCLUSIVE PARTS "B"専用部品" B"				B1221-771-00B	4	2	42	B1451-771-00A	10	5	49	B1808-761-0AB	34	17-6	3
B1103-771-000	2	1	30	B1222-771-0A0	4	2	36	B1452-771-000	10	5	4	B1808-771-0A0	6	3	11
B1104-771-000	2	1	47	B1223-771-000	4	2	17	B1453-761-0A0	12	6	11	B1808-771-0AB	6	3	11
B1105-771-000-A	30	15	46	B1224-771-00C	4	2	58	B1453-761-0A0	12	6	49	B1808-771-0AC	6	3	11
B1106-761-000	2	1	37	B1225-771-000	4	2	54	B1453-771-0A0	30	15	69	B1810-761-B00	6	3	3
B1108-761-000	2	1	35	B1226-771-000	4	2	51	B1501-771-000	8	4	2	B1810-761-C00	6	3	2
B1110-771-000	2	1	31	B1227-771-000	4	2	52	B1502-771-0A0-A	8	4	12	B1810-761-D00	6	3	6
B1111-232-000	28	14	43	B1228-771-000	4	2	9	B1502-771-000-A	8	4	11	B1810-761-E00	6	3	7
B1111-771-000	2	1	52	B1229-771-000	4	2	38	B1503-771-000	8	4	10	B1810-761-F00	6	3	4
B1112-771-0A0	2	1	24	B1231-771-000	4	2	59	B1504-771-000	8	4	8	B1810-761-G00	6	3	5
B1112-771-000	2	1	24	B1301-771-000	6	3	38	B1505-761-0A0	8	4	6	B1810-761-H00	6	3	9
B1113-761-000-A	2	1	19	B1303-552-B00	6	3	40	B1506-761-000	8	4	4	B1810-761-J00	6	3	8
B1114-771-000	2	1	53	B1303-771-000	6	3	39	B1507-761-000	8	4	3	B1810-761-0A0	6	3	1
B1115-771-0A0	2	1	56	B1305-771-0A0	6	3	27	B1508-771-A00	8	4	28	B1810-761-0BA	6	3	56
B1116-771-000	2	1	11	B1306-771-0A0	6	3	29	B1508-771-000	8	4	27	B1810-771-0A0	6	3	1
B1117-771-000	2	1	32	B1306-771-0B0	6	3	26	B1508-771-000	35	18-2	1-B	B1810-771-0BA	6	3	56
B1118-761-000	2	1	7	B1306-171-0C0	6	3	25	B1508-771-000	35	18-2	2-B	B1811-761-000	6	3	51
B1120-352-000	2	1	44	B1307-771-0A0	6	3	32	B1508-771-000	35	18-2	3-B	B1811-771-000	6	3	10
B1120-761-000	2	1	6	B1307-771-0B0	6	3	31	B1508-771-000	35	18-2	4-B	B1812-761-000	6	3	54
B1120-761-000	30	15	50	B1308-771-0A0	6	3	34	B1508-771-000	35	18-2	5-B	B1812-771-0A0	6	3	16
B1121-761-000	2	1	60	B1314-771-000	6	3	37	B1508-771-000	35	18-2	6-B	B1813-771-000	6	3	53
B1122-761-000	30	15	49	B1315-771-000	6	3	40	B1508-772-A00	34	17-3	7	B1814-761-000	6	3	57
B1123-581-000	2	1	22	B1401-761-000	10	5	45	B1508-772-000	34	17-3	6	B1814-771-000	6	3	36
B1125-761-000	30	15	47	B1402-761-0A0	10	5	42	B1508-772-000	35	18-2	7-B	B1814-771-000	6	3	42
B1126-552-000	28	14	51	B1403-771-0A0	10	5	33	B1508-772-000	35	18-2	8-B	B1850-512-000	30	15	39
B1127-771-000	30	15	30	B1404-761-0A0	16	8	41	B1508-773-A00	34	17-5	4	B1901-761-BA0	4	2	10
B1128-761-000	30	15	28	B1404-761-0A0	18	9	55	B1508-773-000	34	17-5	3	B1901-761-0A0	4	2	11
B1129-771-000	2	1	58	B1404-761-0A0	24	12	2	B1508-773-000	35	18-2	9-B	B1903-552-000	4	2	15
B1130-771-000	2	1	1	B1404-761-0A0	30	15	62	B1509-012-000	8	4	1	B1905-541-B00	4	2	14
B1133-761-000	30	15	53	B1404-761-000	4	2	1	B1509-761-000	8	4	23	B2001-771-0A0	14	7	1
B1133-771-000	2	1	55	B1404-771-000	10	5	35	B1510-771-00B	8	4	24	B2001-771-000	14	7	2
B1134-761-000	2	1	62	B1405-771-000	10	5	37	B1511-771-0A0-A	8	4	21	B2002-771-0A0	14	7	4
B1135-771-0A0	30	15	20	B1406-761-000	10	5	39	B1511-772-0A0-A	34	17-3	1	B2003-771-000	14	7	5
B1136-771-000	28	14	51	B1407-761-000	10	5	40	B1511-772-0A0-A	34	17-4	11	B2005-761-000	14	7	3
B1137-761-0A0	30	15	60	B1408-761-000	10	5	44	B1511-773-0A0-A	34	17-5	2	B2006-771-0A0-A	14	7	10
B1139-771-000	2	1	14	B1409-761-000	4	2	4	B1511-773-0A0-A	34	17-6	6	B2007-771-0B0	14	7	18
B1140-771-000	2	1	8	B1410-761-000	22	11	48	B1512-761-000	8	4	22	B2008-771-000	14	7	8
B1143-771-000	2	1	33	B1410-771-000	10	5	2	B1513-771-000	8	4	15	B2009-771-000	14	7	16
B1144-771-000	2	1	18	B1411-771-0A0	10	5	8	B1514-771-000-A	8	4	42	B2010-771-000	14	7	12
B1145-771-000	2	1	20	B1413-771-000	10	5	9	B1515-771-000	8	4	9	B2012-771-000	14	7	17
B1147-125-000	4	2	6	B1414-226-000	10	5	1	B1516-771-000	8	4	45	B2014-771-000	14	7	19
B1147-771-000	30	15	24	B1414-771-0A0	10	5	13	B1517-761-000	8	4	43	B2017-372-000	28	14	34
B1148-771-000	30	15	23	B1415-761-000	10	5	18	B1552-781-000	8	4	27	B2017-771-0A0	14	7	27
B1149-771-000	2	1	25	B1416-761-000	10	5	20	B1552-782-000	34	17-3	6	B2019-372-000	28	14	38
B1151-771-000	2	1	26	B1417-761-000	12	6	46	B1552-783-000	34	17-5	3	B2020-771-00A	8	4	19
B1152-771-000	2	1	12	B1418-761-0A0	12	6	38	B1601-761-0A0	8	4	52	B2020-771-00B	8	4	20
B1153-771-000	30	15	54	B1419-761-0A0	12	6	42	B1602-761-000	8	4	55	B2021-771-000	14	7	22
B1154-771-000	2	1	4	B1420-771-000	12	6	37	B1603-763-0A0	8	4	51	B2023-761-000	14	7	26
B1155-771-000	2	1	17	B1421-761-0A0	12	6	35	B1605-761-000	8	4	48	B2024-771-000	14	7	23
B1157-771-0A0	38	19-6	1	B1422-761-000	12	6	45	B1606-763-000	8	4	36	B2027-771-000	14	7	24
B1157-771-000	38	19-6	2	B1423-771-0A0	12	6	5	B1607-763-0A0	8	4	31	B2030-771-000	14	7	29
B1158-771-000	38	19-6	3	B1424-761-000	12	6	33	B1608-762-000	34	17-5	6	B2031-771-000	14	7	34
B1159-771-000	38	19-6	4	B1425-771-000	12	6	30	B1608-762-000	34	17-6	8	B2032-771-000	14	7	35
B1160-771-000	38	19-6	7	B1426-771-000	12	6	44	B1608-771-000	8	4	49	B2063-781-0B0	14	7	10
B1161-771-000	38	19-6	6	B1427-771-000	12	6	47	B1608-772-000	34	17-3	3	B2401-771-0A0	16	8	1
B1162-771-000	2	1	63	B1429-771-0B0	12	6	7	B1608-772-000	34	17-4	15	B2401-771-0B0	16	8	4
B1180-541-000	30	15	59	B1430-761-000	12	6	10	B1609-771-000	8	4	39	B2402-771-00B	38	19-5	7
B1201-771-000	4	2	8	B1431-761-000	12	6	9	B1611-771-0A0	8	4	34	B2402-771-000	16	8	2
B1202-771-000	4	2	19	B1433-761-000	12	6	13	B1612-763-000	8	4	40	B2402-771-000	35	18-2	1-C
B1203-771-000	4	2	12	B1434-771-000	12	6	12	B1613-771-A00-A	8	4	29	B2402-771-000	35	18-2	2-C
B1204-761-000	4	2	13	B1435-771-000	12	6	22	B1613-771-A00-A	34	17-3	8	B2402-771-000	35	18-2	3-C
B1204-771-000-A	4	2	23	B1436-761-000	12	6	15	B1613-771-A00-A	34	17-5	5	B2402-771-000	35	18-2	4-C
B1205-771-000-A	4	2	31	B1437-761-000	12	6	26	B1613-771-000-B	8	4	30	B2402-771-000	35	18-2	5-C
B1206-771-000	4	2	39	B1438-761-0A0	12	6	28	B1801-761-000	6	3	55	B2402-771-000	35	18-2	6-C
B1208-552-000-A	4	2	30	B1439-761-000	12	6	16	B1802-771-0A0	6	3	43	B2402-771			

Part No.	Page	Item	Ref.	Part No.	Page	Item	Ref.	Part No.	Page	Item	Ref.	Part No.	Page	Item	Ref.
品番	頁	項目	No.	品番	頁	項目	No.	品番	頁	項目	No.	品番	頁	項目	No.
B2406-771-0A0	16	8	5	B2653-771-000	22	11	2	B2901-771-00C	20	10	31	B3105-771-000-A	28	14	3-1
B2408-771-000	16	8	7	B2654-771-0A0	24	12	30	B2901-771-000	20	10	31	B3106-771-000	28	14	27
B2408-771-000-A	16	8	7-1	B2654-771-000	24	12	31	B2902-761-B00	20	10	35	B3107-771-00A	28	14	10-1
B2411-771-000	16	8	44	B2655-771-000	24	12	33	B2902-761-000	20	10	34	B3107-771-000	28	14	10
B2412-047-000	16	8	46	B2656-771-000	24	12	34	B2902-761-000	20	10	42	B3107-804-000	28	14	18
B2412-771-000	16	8	35	B2657-771-000	24	12	41	B2903-761-B00	20	10	43	B3107-804-000	28	14	35
B2413-771-000	16	8	38	B2701-761-000	18	9	18	B2904-771-000	20	10	38	B3108-771-000	28	14	13
B2414-761-000	16	8	39	B2702-047-A00	18	9	21-1	B2905-771-000	20	10	39	B3109-761-000	28	14	49
B2416-761-0A0	18	9	55	B2702-047-F00	35	18-2	1-A	B2906-761-B00	20	10	41	B3110-771-0A0	28	14	14
B2416-761-0A0	24	12	2	B2702-047-K00	35	18-2	2-A	B2906-771-000	20	10	40	B3110-771-000	28	14	22
B2416-761-0A0	30	15	62	B2702-047-L00	18	9	21	B2908-761-000	20	10	30	B3111-761-000	28	14	20
B2416-761-000	4	2	1	B2702-047-L00	35	18-2	3-A	B2909-761-000	20	10	29	B3112-761-000	28	14	21
B2416-771-000	16	8	15	B2702-047-M00	35	18-2	5-A	B2910-761-0A0	20	10	25	B3114-771-000	28	14	57
B2417-771-000	16	8	32	B2702-047-N00	35	18-2	6-A	B2911-761-000	20	10	12	B3115-761-000	28	14	53
B2420-771-000	16	8	27	B2702-047-P00	35	18-2	7-A	B2913-761-0A0	20	10	5	B3116-771-000	28	14	6
B2421-771-000	16	8	22	B2702-047-Q00	34	17-3	2	B2914-761-000	20	10	8	B3117-771-000	28	14	44
B2422-771-000	16	8	19	B2702-047-Q00	34	17-4	16	B2915-761-AA0	20	10	15	B3118-552-D00	28	14	25
B2423-771-000	16	8	21	B2702-047-Q00	35	18-2	8-A	B2915-761-B00	20	10	14	B3118-771-000	28	14	55
B2424-771-000-A	16	8	14	B2702-047-S00	34	17-5	1	B2916-761-0A0	20	10	2	B3119-771-000	28	14	15
B2425-771-000	16	8	26	B2702-047-S00	34	17-6	9	B2917-761-000	20	10	3	B3119-771-000	28	14	32
B2426-771-000	16	8	17	B2702-047-S00	35	18-2	9-A	B2918-761-000-A	20	10	10	B3120-125-000	28	14	16
B2427-771-000	16	8	29	B2702-047-V00	35	18-2	4-A	B2919-761-000	20	10	9	B3120-125-000	28	14	33
B2427-771-000-A	16	8	29-1	B2702-771-000	18	9	9	B2920-761-0A0	4	2	32	B3120-372-000	38	19-3	2
B2428-771-000	16	8	25	B2703-761-B00	18	9	10	B2922-761-000	20	10	19	B3120-761-0A0	38	19-3	1
B2429-771-000	16	8	23	B2703-761-000	18	9	10	B2923-761-000	20	10	20	B3120-761-000	38	19-3	9
B2502-232-000	8	4	54	B2704-761-000	18	9	16	B2924-761-000	20	10	24	B3120-771-000	28	14	30
B2507-372-000	14	7	20	B2705-761-000	18	9	14	B2925-761-000	20	10	23	B3121-372-000	38	19-3	4
B2601-771-000	22	11	52	B2706-761-000	18	9	13	B2926-771-000	2	1	41	B3123-372-000	38	19-3	5
B2602-232-000	22	11	56	B2707-761-000	18	9	12	B2927-761-000	20	10	27	B3125-155-000	2	1	38
B2602-771-000	22	11	54	B2708-771-000	18	9	24	B2928-761-000	35	18-1	1-G	B3125-155-000	38	19-3	7
B2603-771-000	22	11	21	B2751-781-000	18	9	24-1	B2929-761-000	35	18-1	2-G	B3126-012-000	28	14	19
B2604-771-000-A	22	11	9	B2709-771-0A0	18	9	30	B2930-761-000	34	17-3	4	B3126-012-000	28	14	36
B2605-761-000	24	12	22	B2709-771-000	18	9	30	B2930-761-000	34	17-4	9	B3129-771-000	28	14	17
B2605-761-000	26	13	11	B2710-771-000	18	9	26	B2930-761-000	35	18-1	1-J	B3201-771-0A0-A	26	13	26
B2606-761-000	24	12	28	B2712-761-000	18	9	47	B2931-761-000	34	17-3	5	B3201-771-000-A	26	13	27
B2607-232-000	22	11	4	B2713-771-000	18	9	52	B2931-761-000	34	17-4	10	B3202-771-000-A	26	13	45
B2607-761-000	24	12	25	B2715-761-000	18	9	39	B2931-761-000	35	18-1	2-J	B3203-771-000-A	26	13	44
B2608-232-000	22	11	6	B2716-771-000	18	9	45	B2931-771-000	20	10	44	B3204-771-000	26	13	48
B2608-761-000	24	12	16	B2717-761-000	18	9	37	B2932-761-000	35	18-1	1-L	B3205-771-000-A	26	13	42
B2610-771-0A0	24	12	19	B2718-761-000	18	9	36	B2933-761-000	35	18-1	2-L	B3208-771-000-A	26	13	49
B2611-232-000	22	11	7	B2719-761-000	18	9	35	B2934-761-000	20	10	13	B3209-771-000-A	26	13	34
B2611-771-000	24	12	17	B2720-761-000	4	2	27	B2934-761-000	35	18-1	1-N	B3210-771-000	26	13	36
B2612-232-000	22	11	27	B2721-761-000	18	9	53	B2935-761-000	20	10	1	B3213-771-000	26	13	28
B2612-761-000	24	12	14	B2722-761-000	4	2	28	B2935-761-000	35	18-1	2-N	B3214-047-000	26	13	22
B2613-232-000	22	11	3	B2723-761-000	18	9	60	B2936-761-000	35	18-1	1-A	B3214-771-000	26	13	31
B2613-761-00A	24	12	18	B2724-761-000	18	9	59	B2937-761-000	35	18-1	2-A	B3215-771-000	26	13	30
B2614-771-000	24	12	13	B2725-761-000	18	9	58	B2938-761-000	35	18-1	1-B	B3216-047-000	26	13	24
B2615-232-000	4	2	16	B2726-761-000	18	9	61	B2939-761-000	35	18-1	2-B	B3216-771-000	26	13	39
B2617-771-000	24	12	21	B2727-761-000	18	9	64	B2940-761-000	35	18-1	1-C	B3217-771-000	26	13	41
B2618-232-000	22	11	8	B2728-771-000	18	9	63	B2941-761-000	35	18-1	2-C	B3218-232-000	26	13	23
B2618-771-000	30	15	66	B2729-771-000	18	9	4	B2942-761-000	35	18-1	1-D	B3218-771-000	26	13	37
B2619-232-000	22	11	28	B2730-761-000	18	9	6	B2943-761-000	35	18	2-D	B3219-232-000	26	13	21
B2619-761-000	30	15	65	B2731-761-000	18	9	7	B2944-761-000	35	18-1	1-E	B3219-771-000	26	13	38
B2620-771-000	24	12	1	B2732-761-000	18	9	1	B2945-761-000	35	18-1	2-E	B3221-771-0A0	26	13	18
B2621-232-000	22	11	29	B2735-761-000	18	9	68	B2946-761-000	35	18-1	1-F	B3221-771-000	26	13	20
B2621-761-000	24	12	8	B2737-771-000	18	9	66	B2947-761-000	35	18-1	2-F	B3224-771-000	26	13	35
B2623-232-000	22	11	14	B2738-761-000	18	9	46	B2948-761-000	34	17-5	7	B3226-771-000	26	13	52
B2623-232-000	22	11	23	B2740-771-000	18	9	70	B2948-761-000	34	17-6	1	B3227-771-000	26	13	43
B2630-771-000	22	11	46	B2743-771-000	2	1	50	B2948-761-000	35	18-1	1-H	B3228-771-00B	26	13	51
B2631-771-000	22	11	50	B2744-771-000	18	9	51	B2949-761-000	34	17-5	8	B3230-771-00B	26	13	46
B2632-771-000	22	11	17	B2745-771-F00	18	9	5-1	B2949-761-000	34	17-6	2	B3301-704-000	36	19-1	21
B2633-232-000	18	9	65	B2745-771-L00	38	19-5	1	B2949-761-000	35	18-1	2-H	B3301-704-000-A	36	19-1	21
B2633-771-000	22	11	16	B2745-771-K00	38	19-5	5-2	B2950-761-000	35	18-1	1-I	B3303-704-000	36	19-1	15
B2634-771-000-A	22	11	10	B2745-771-M00	38	19-5	2	B2951-761-000	35	18-1	2-I	B3305-012-000	36	19-1	13
B2636-771-000	4	2	43	B2745-771-P00	38	19-5	5-3	B2952-761-000	35	18-1	1-K	B3305-704-0A0	36	19-1	8
B2637-771-000	4	2	47	B2745-771-POB	38	19-5	8	B2953-761-000	35	18-1	2-K	B3305-704-000-A	36	19-1	8-1
B2639-771-000	4	2	49	B2745-771-N00	38	19-5	3	B2954-761-000	35	18-1	1-M	B3307-704-000	36	19-1	6
B2639-771-000-A	4	2	49-1	B2745-771-ROB	38	19-5	10	B2955-761-000	35	18-1	2-M	B3311-012-000	36	19-1	14
B2640-771-000	4	2	46	B2745-771-R00	38	19-5	5-4	B2956-761-000	35	18-1	1-O	B3311-704-000	36	19-1	2
B2642-771-000	4	2	44	B2745-771-Q0B	38	19-5	9	B2957-761-000	35	18-1	2-O	B3312-012-000	36	19-1	9
B2644-771-000-A	22	11	33	B2745-771-Q00	38	19-5	4	B3101-761-000	28	14	47	B3313-704-000	36	19-1	7
B2646-771-000	24	12	5	B2745-771-S0B	38	19-5	11	B3102-771-0A0	28	14	40	B3313-704-0A0	36	19-1	7-1
B2648-232-000	22	11	20	B2745-771-S00	38	19-5	5	B3103-761-000	28	14	37	B3317-704-000	36	19-1	3
B2650-771-0A0-B	22	11	31	B2746-771-000	38	19-5	6	B3103-771-0A0	28	14	31	B3401-771-000	26	13	14
B2650-771-000	22	11	34	B2752-781-0A0	18	9	28-1	B3104-771-000	28	14	1	B3402-771-0A0	26	13	5
B2651-771-000	22	11	49	B2901-771-00A	20	10	31	B3105-771-000	28	14	3	B3403-761-000	26	13	9

Part No. 品番	Page 頁	Item 項目	Ref. No.	Part No. 品番	Page 頁	Item 項目	Ref. No.	Part No. 品番	Page 頁	Item 項目	Ref. No.	Part No. 品番	Page 頁	Item 項目	Ref. No.
B3404-771-000	26	13	1	CQ-2020000-00	14	7	15	EXCLUSIVE PARTS"G"専用部品"G				NS-6150430-SN	22	11	19
B3405-761-000	26	13	3	CQ-2020000-00	16	8	42	GAS-11153000	32	16	68	NS-6150430-SP	22	11	25
B3406-761-000	26	13	6	CQ-2020000-00	18	9	31	GHP-03607000	32	16	37	NS-6150430-SP	24	12	
B3407-771-000	26	13	16	CQ-2020000-00	18	9	56	GHP-03611000	32	16	15	NS-6150430-SP	30	15	56
B3408-771-0A0	26	13	8	CQ-2020000-00	24	12	3	GHP-03626000	32	16	24	NS-6160520-SP	10	5	17
B3410-771-000	22	11	1	CQ-2020000-00	30	15	63	ELECTRON PARTS 電子部品				NS-6160520-SP	28	14	39
B3410-771-000	26	13	17	CQ-2520000-00	4	2	3	HCA-630J4704	32	16	63	NS-6200502-SP	18	9	29-1
B3411-771-000	26	13	15	CQ-2520000-00	6	3	20	HCT-500J22P1	32	16	62	NS-6200520-SP	12	6	3
B3412-771-000	26	13	13	CQ-2520000-00	10	5	15	HCT-500J47S1	32	16	59	NS-6200710-SN	12	6	4
B3527-112-000	6	3	48	CQ-2520000-00	10	5	19	HCT-500J47T1	32	16	58	NS-6200710-SP	18	9	29
B3534-012-000	30	15	12	CQ-2520000-00	10	5	36	HG-2672011-2P	32	16	53	NS-6200710-SP	30	15	68
B3534-155-000	30	15	13	CQ-2520000-00	12	6	29	HG-2772011-5P	32	16	50	NS-6240630-SP	22	11	30
B3535-581-000	6	3	49	CQ-2520000-00	12	6	36	HR-0017010-20	32	16	56	NS-6320640-SP	20	10	28
B3537-122-000	18	9	41	CQ-2520000-00	12	6	39	HR-2224100-61	32	16	51	NS-6620310-SP	22	11	5
B3537-581-000	6	3	50	CQ-2520000-00	12	6	43	HR-2224101-61	32	16	52	NS-6660430-SP	18	9	15
B3538-112-000	10	5	11	CQ-2520000-00	18	9	40	HR-2224103-61	32	16	60	NS-6680320-SP	16	8	40
B3538-112-000	22	11	42	CQ-3030000-00	30	15	32	HR-2224302-51	32	16	55	NS-6700540-SP	18	9	34
B3540-581-000	6	3	47					HS-2110131-P0	32	16	54	NS-6700540-SP	38	19-2	6
B3540-771-000	30	15	33	THRUST COLLAR スラストカラー				HS-3140023-S0	32	16	57	NS-6740510-SP	18	9	32
B3541-012-000	4	2	26	CS-0790610-TH	28	14	45	HW-5F18S12-48	22	11	38	PIN		ピン	
B3541-012-000	4	2	41	CS-079101B-SH	24	12	10	HW-5L12S22-28	24	12	39	PD-0201000-0B	26	13	7
B3541-012-000	10	5	7	CS-079101D-SH	28	14	8					PD-0201000-0D	26	13	7
B3541-012-000	30	15	6	CS-095101B-SH	10	5	31	EXCLUSIVE PART "M"専用部品"M				PS-0300182-KF	12	6	8
B3541-012-000	30	15	25	CS-095101C-SH	10	5	25	MAI-15037000	32	16	47	PS-0300182-KF	18	9	69
B3541-581-000	6	3	46	CS-111101D-SH	20	10	17	MAO-11512000	24	12	38	PS-0300182-KF	28	14	48
B3541-771-000	30	15	15	CS-147121B-SH	4	2	34	MAO-11514000	24	12	32	RC-5500002-KP	24	2	46-1
B3542-771-000	20	10	11	EXCLUSIVE PARTS"D"専用部品				MAO-11532000	32	16	67	SNAP RING		止メ輪	
B3543-771-000	2	1	64	D1233-555-B00	10	5	10	MAO-11532000	36	19-1	23	RC-3221501-00	4	2	48
B3545-771-000	30	15	38	D1508-771-K0B	34	17-1	5	MAT-81148T00	32	16	12	RE-0400000-K0	32	16	21
B3546-771-000	30	15	36	D1508-771-K0C	34	17-1	6	MAT-81150T00	32	16	39	RE-0500000-K0	26	13	2
B3549-771-000	30	15	2	D1508-771-K0E	34	17-1	7	NEEDLE		針		RE-0600000-K0	28	14	28
B3557-771-000	30	15	7	D1508-771-K0F	34	17-1	8	MC-2005009-00	10	5	51	RUBBER RING		Oリング	
B3558-771-000	2	1	48	D1508-771-K0H	34	17-1	9	MC-2005E07-50	10	5	51	RO-0952001-00	28	14	24
B3560-771-000	30	15	19	D1508-771-K00	34	17-1	4	MDP-K15B1100	10	5	50	RO-1482402-00	10	5	6
B3561-771-000	30	15	22	D1508-771-W00	34	17-1	2	MDP-500B1400	10	5	48	BEARING		ベアリング	
B3562-771-000	30	15	26	D1508-772-K0A	34	17-4	2	MDP-5J0B1100	10	5	48	SB-1350001-00	4	2	47
B3563-771-000-A	30	15	42	D1508-772-K0B	34	17-4	3	NUT		ナット		HINGE SCREW		段ネジ	
B3565-771-000	30	15	17	D1508-772-K0C	34	17-4	4	NM-6040000-SN	36	19-1	8-3	SD-0400191-00	14	7	6
B3566-771-000	30	15	1	D1508-772-K0D	34	17-4	5	NM-6040001-SE	32	16	6	SD-0500301-SP	28	14	11
B3568-771-000	30	15	3	D1508-772-K0E	34	17-4	6	NM-6040001-SE	32	16	11	SD-0530221-SD	18	9	62
B3569-771-000	30	15	37	D1508-772-K0F	34	17-4	7	NM-6160511-SE	36	19-1	3	SD-0550501-SP	18	9	27
B3570-771-000	30	15	35	D1508-772-K0H	34	17-4	8	NS-6080210-SP	14	7	32	SD-0600401-SD	38	19-3	6
B6001-771-0AB-C	32	16	1	D1508-772-K00	34	17-4	1	NS-6080340-SP	14	7	33	SD-0630272-SP	16	8	18
B6007-771-000	32	16	20	D1508-773-K00	34	17-6	7	NS-6090310-SP	6	3	17	SD-0640241-SP	2	1	39
B6008-771-000	32	16	14	D1511-771-CA0-A	34	17-2	1	NS-6090310-SP	28	14	12	SD-0640321-SP	16	8	30
B6011-771-000-B	32	16	2	D1608-771-W00-A	34	17-2	6	NS-6090310-SP	28	14	58	SD-0640391-TP	28	14	2
B6014-771-00B	32	16	7	D1613-771-W00-A	34	17-2	3	NS-6090310-SP	30	15	41	SD-0640471-SP	12	6	17
B6015-771-000	32	16	43	D2402-771-K00	34	17-1	2	NS-6110310-SP	10	5	23	SD-0640602-SP	16	8	31
B6016-771-000	32	16	48	D2402-771-W00	34	17-2	4	NS-6110310-SP	12	6	18	SD-0641002-SP	14	7	30
B6023-771-000	32	16	30	D2402-772-K00	34	17-4	13	NS-6110310-SP	12	6	31	SD-0720221-SP	26	13	29
B6024-771-000	32	16	29	D2402-772-K00	34	17-6	5	NS-6110310-SP	14	7	31	SD-0720331-SP	26	13	10
B6026-771-000	32	16	22	D2611-555-B00-A	22	11	44	NS-6110310-SP	18	9	49	SD-0790201-SD	18	9	33
B6028-771-000	32	16	61	D2611-555-B00-A	30	15	4	NS-6110310-SP	26	13	19	SD-0790203-SP	8	4	25
B6029-771-0A0	32	16	49	D2615-762-V00	24	12	29	NS-6110310-SP	26	13	32	SD-0790432-SP	12	6	14
B6033-771-000	32	16	23	D3301-555-BA0	36	19-1	1	NS-6120310-SP	2	1	45	SD-0790451-SP	24	12	9
B6035-771-000	32	16	13	D3302-555-B00	36	19-1	19	NS-6120310-SP	16	8	28	SD-0790641-SP	16	8	45
B6036-771-000	32	16	16	D3306-555-B00	36	19-1	5	NS-6120310-SP	26	13	53	SD-0790801-SP	10	5	16
B8211-771-00A	38	19-7	1	D6001-555-B00	22	11	39	NS-6123881-SE	36	19-1	18	SD-0791271-SP	16	8	34
B8219-125-000	30	15	57	D6029-555-B0A	22	11	40	NS-6150310-SP	8	4	38	SD-0791332-SP	26	13	47
B8230-771-0A0	30	15	44	D6029-555-B0B	32	16	42	NS-6150310-SP	8	4	50	SD-0870601-SP	8	4	37
B9201-761-0A0	38	19-2	1	D6043-555-B00	22	11	41	NS-6150310-SP	8	4	56	SD-1110905-TH	18	9	44
B9201-761-0B0	38	19-2	5	D6043-555-B00	24	12	40	NS-6150310-SP	10	5	3	SD-1110905-TH	18	9	50
B9202-761-0A0	38	19-2	7	D6049-555-B00	32	16	28	NS-6150310-SP	12	6	23	SCREW		ネジ	
B9204-047-0A0	38	19-2	2	D6056-555-B00	32	16	65	NS-6150310-SP	12	6	48	SK-3382000-SC	30	15	45
B9205-047-000	38	19-2	4	D6128-555-B0A	32	16	40	NS-6150310-SP	16	8	36	SK-3482500-SC	38	19-7	4
B9205-761-000	38	19-2	14	D6128-555-B0B	32	16	41	NS-6150310-SP	16	8	47	SM-4030811-SE	32	16	25
B9206-761-000	38	19-2	11	D8620-761-C00	32	16	38	NS-6150310-SP	22	11	47	SM-4031401-SE	32	16	31
B9207-761-000	38	19-2	12	D9101-771-K00	34	17-1	3	NS-6150310-SP	24	12	6	SM-4031601-SB	24	12	37
B9401-761-000	38	19-4	4	D9101-771-K00	34	17-4	14	NS-6150310-SP	24	12	7	SM-4032500-MB	22	11	35
B9402-761-000	38	19-4	1	D9101-771-K00	34	17-6	4	NS-6150310-SP	30	15	70	SM-4040811-MB	32	16	44
B9402-771-000	38	19-4	1	D9101-771-W00	34	17-2	7	NS-6150310-SP	24	12	7	SM-4041011-SE	32	16	3
OIL WICK				D9205-555-B00	22	11	32	NS-6150320-SP	24	12	7	SM-4041011-SE	32	16	8
CQ-2000000-00	26	13	50	D9329-762-T00											

Part No.	Page	Item	Ref.	Part No.	Page	Item	Ref.	Part No.	Page	Item	Ref.	Part No.	Page	Item	Ref.
品番	頁	項目	No.	品番	頁	項目	No.	品番	頁	項目	No.	品番	頁	項目	No.
SM-4041411-SE	32	16	17	SS-6660712-TP	6	3	35	SS-7111120-SP	38	19-3	10	SS-8660810-TP	6	3	35
SM-4041411-SE	32	16	34	SS-6660712-TP	28	14	4-1	SS-7111120-SP	38	19-4	2	SS-8660810-TP	8	4	7
SM-6041410-SC	36	19-1	8-2	SS-6660712-TP	14	7	11-1	SS-71111310-SP	2	1	40	SS-8680810-TP	6	3	15
SM-9050813-SE	36	19-1	10	SS-6741010-SP	30	15	58	SS-7111310-SP	8	4	5	SS-8681650-TP	4	2	18
SM-9061080-SE	36	19-1	20	SS-7080510-SP	10	5	47	SS-7111410-SP	2	1	2	SS-9151630-CP	8	4	53
SM-9082023-SE	32	16	66	SS-7080510-SP	12	6	21	SS-7111410-SP	2	1	16	SS-9151630-CP	22	11	57
SQ-1110402-MZ	30	15	11	SS-7080510-SP	12	6	25	SS-7111410-SP	20	10	45	SS-9152130-CP	18	9	43
SS-1080510-SP	4	2	45	SS-7080510-SP	12	6	51	SS-7111810-SP	2	1	10	SS-9152130-CP	22	11	24
SS-1080510-TP	4	2	45	SS-7080510-TP	10	5	47	SS-7111810-SP	2	1	15	SS-9152130-CP	24	12	26
SS-2090510-SP	16	8	3	SS-7080510-TP	12	6	21	SS-7111810-SP	2	1	27	SS-9152130-CP	30	15	51
SS-2090530-SP	34	17-2	5	SS-7080510-TP	12	6	25	SS-7111810-SP	2	1	34	SS-9201973-CP	12	6	2
SS-2090710-SP	26	13	33	SS-7080510-TP	12	6	51	SS-7112420-SP	2	1	43	SS-9201973-CP	30	15	67
SS-2110920-TP	4	2	65	SS-7090410-SP	4	2	50	SS-7120910-TP	20	10	4	SS-9202443-CP	18	9	28
SS-2110920-TP	8	4	16	SS-7090510-SP	4	2	5	SS-7150740-SP	14	7	9	SS-9241513-CP	20	10	33
SS-4080310-SP	16	8	8	SS-7090510-SP	38	19-2	9	SS-7150740-SP	22	11	11	SS-9660940-SP	28	14	41
SS-4090515-SP	4	2	5	SS-7090520-SP	10	5	41	SS-7150740-SP	30	15	16	SS-9660940-TP	28	14	41
SS-4090515-SP	10	5	41	SS-7090520-SP	28	14	46	SS-7150940-SP	12	6	34	SS-9661230-CP	4	2	21
SS-4090610-SP	2	1	23	SS-7090620-TP	16	8	20	SS-7150940-SP	24	12	4	SS-9661230-CP	18	9	20
SS-4090610-SP	18	9	42	SS-7090710-SP	14	7	25	SS-7150940-SP	24	12	23	SS-9681610-TP	22	11	18
SS-4090615-SP	2	1	23	SS-7090710-SP	18	9	67	SS-7151120-SP	10	5	34	RUBBER PLUG			穴キャップ
SS-4090615-SP	18	9	42	SS-7090710-SP	28	14	52	SS-7151210-SP	10	5	14	TA-0550604-RO	4	2	9
SS-4090810-SP	38	19-2	3	SS-7090910-SP	10	5	43	SS-7151210-SP	12	6	27	TA-0750704-RO	2	1	36
SS-4091520-SP	8	4	13	SS-7090910-SP	30	15	40	SS-7151210-SP	28	14	42	TA-0850604-RO	6	3	45
SS-4110515-SP	24	12	42	SS-7090920-SP	8	4	44	SS-7151210-SP	30	15	64	TA-1050504-RO	2	1	51
SS-4110715-SP	6	3	52	SS-7110510-SP	2	1	65	SS-7151330-SP	22	11	15	TA-1250705-RO	2	1	29
SS-4110715-SP	18	9	3	SS-7110510-SP	6	3	13	SS-7161040-SP	18	9	38	TA-2101002-RO	2	1	46
SS-4110715-SP	30	15	5	SS-7110510-SP	24	12	42	SS-7620750-SP	4	2	55	TA-2351004-RO	30	15	59
SS-4110715-SP	30	15	18	SS-7110510-SP	30	15	21	SS-7620750-SP	18	9	23	WASHER			埋金
SS-4110915-SP	2	1	3	SS-7110510-SP	30	15	27	SS-7621040-SP	28	14	4	WP-0320500-SE	32	16	32
SS-4110915-SP	2	1	13	SS-7110510-SP	30	15	29	SS-7621040-SP	28	14	7	WP-0330500-MB	32	16	26
SS-4110915-SP	2	1	21	SS-7110510-SP	30	15	43	SS-7621040-SP	30	15	61	WP-0330501-MB	22	11	37
SS-4110915-SP	2	1	54	SS-7110510-SP	38	19-6	8	SS-7681650-TP	4	2	22	WP-0330501-SB	24	12	35
SS-4110915-SP	2	1	57	SS-7110570-SP	16	8	10	SS-7681750-TP	4	2	22	WP-0450000-SD	32	16	35
SS-4110915-SP	2	1	59	SS-7110570-SP	16	8	37	SS-8090670-SP	28	14	23	WP-0450000-SD	38	19-2	10
SS-4111015-SP	2	1	9	SS-7110710-SP	2	1	42	SS-8110510-SP	2	1	5	WP-0450800-SE	32	16	5
SS-4111015-SP	2	1	28	SS-7110710-SP	2	1	49	SS-8110510-SP	24	12	12	WP-0450800-SE	32	16	9
SS-4111015-SP	22	11	45	SS-7110710-SP	2	1	61	SS-8111251-SP	10	5	22	WP-0450800-SE	32	16	18
SS-4111015-SP	24	12	43	SS-7110710-SP	6	3	52	SS-8111251-SP	12	6	19	WP-0450800-SE	32	16	46
SS-4111015-SP	30	15	48	SS-7110710-SP	8	4	14	SS-8111251-SP	12	6	32	WP-0450801-SD	38	19-3	3
SS-4111415-SP	2	1	2	SS-7110710-SP	10	5	12	SS-8111251-SP	12	6	40	WP-0451016-SP	16	8	9-1
SS-4111415-SP	2	1	16	SS-7110710-SP	18	9	11	SS-8111610-SP	18	9	48	WP-0480856-SP	14	7	13
SS-4111815-SP	2	1	10	SS-7110710-SP	18	9	54	SS-8150510-TP	20	10	21	WP-0480856-SP	14	7	37
SS-4111815-SP	2	1	15	SS-7110710-SP	22	11	43	SS-8150510-TP	24	12	20	WP-0480856-SP	18	9	2
SS-4111815-SP	2	1	27	SS-7110710-SP	30	15	5	SS-8150710-SP	4	2	40	WP-0480856-SP	20	10	36
SS-4111815-SP	2	1	34	SS-7110710-SP	30	15	18	SS-8150710-SP	6	3	21	WP-0501016-SD	18	9	22
SS-5060410-SP	38	19-2	15	SS-7110740-TP	18	9	3	SS-8150710-SP	8	4	46	WP-0501016-SD	38	19-4	3
SS-5090320-SP	16	8	6	SS-7110740-TP	24	12	11	SS-8150710-SP	10	5	27	WP-0501016-SD	38	19-4	6
SS-5090610-SP	38	19-6	5	SS-7110740-TP	28	14	9	SS-8150710-SP	10	5	32	WP-0520656-SA	36	19-1	12
SS-5110740-TP	38	19-2	8	SS-7110740-TP	38	19-3	3	SS-8150710-SP	16	8	43	WP-0560860-SE	36	19-1	16
SS-5110810-SP	8	4	32	SS-7110810-SP	18	9	2	SS-8150710-SP	18	9	57	WP-0612056-SD	22	11	13
SS-5110810-SP	10	5	38	SS-7110840-SP	8	4	17	SS-8150710-SP	22	11	55	WP-0612056-SD	30	15	55
SS-5680740-SP	22	11	51	SS-7110840-SP	8	4	18	SS-8150822-TP	10	5	5	WP-0612516-SD	22	11	22
SS-6060210-SP	8	4	26	SS-7110840-SP	14	7	7	SS-8151150-SP	4	2	2	WP-0621016-SD	30	15	52
SS-6060210-SP	38	19-2	13	SS-7110840-SP	14	7	28	SS-8151150-SP	4	2	24	WP-0621016-SD	38	19-7	2
SS-6080610-TP	14	7	21	SS-7110840-SP	14	7	36	SS-8151150-SP	10	5	5	WP-0650876-SD	22	11	12
SS-6090440-SP	16	8	12	SS-7110840-SP	16	8	16	SS-8151150-SP	26	13	12	WP-0650876-SD	38	19-3	8
SS-6090630-SP	16	8	13	SS-7110840-SP	18	9	8	SS-8151160-SP	8	4	47	WP-0871602-SE	32	16	64
SS-6090630-SP	16	8	33	SS-7110840-SP	18	9	17	SS-8151160-SP	10	5	26	WP-0982616-SP	20	10	32
SS-6110420-TP	18	9	5	SS-7110840-SP	26	13	25	SS-8151160-SP	10	5	30	WP-1702600-SO	36	19-1	4
SS-6110610-TP	16	8	24	SS-7110840-SP	26	13	54	SS-8620610-SP	20	10	22	WS-0310702-KB	22	11	36
SS-6111010-SP	8	4	41	SS-7110840-SP	28	14	29	SS-8660410-SP	20	10	7	WS-0310702-KB	24	12	36
SS-6111010-SP	22	11	45	SS-7110840-SP	28	14	54	SS-8660512-TP	4	2	56	WS-0310702-KB	32	16	27
SS-6111010-SP	24	12	15	SS-7110840-SP	38	19-4	5	SS-8660530-TP	4	2	35	WS-0310702-KS	22	11	36
SS-6111610-SP	20	10	37	SS-7110910-SP	2	1	3	SS-8660530-TP	4	2	37	WS-0310702-KS	24	12	36
SS-6111620-SP	10	5	21	SS-7110910-SP	2	1	13	SS-8660530-TP	20	10	18	WS-0310702-KS	32	16	27
SS-6111620-SP	28	14	26	SS-7110910-SP	2	1	21	SS-8660610-TP	4	2	20	WS-0310702-KZ	32	16	33
SS-6121210-SP	12	6	6	SS-7110910-SP	2	1	54	SS-8660610-TP	4	2	33	WS-0411002-KZ	32	16	4
SS-6151220-SP	6	3	41	SS-7110910-SP	2	1	57	SS-8660610-TP	6	3	24	WS-0411002-KZ	32	16	10
SS-6151440-SP	8	4	35	SS-7110910-SP	2	1	59	SS-8660610-TP	20	10	6	WS-0411002-KZ	32	16	19
SS-6153040-SP	22	11	26	SS-7110910-SP	26	13	4	SS-8660610-TP	20	10	16	WS-0411002-KZ	32	16	45
SS-6242272-TP	22	11	53	SS-7110910-SP	28	14	50	SS-8660610-TP	20	10	26	WS-0441040-KP	32	16	36
SS-6620730-SP	28	14	4	SS-7110910-SP	30	15	34	SS-8660612-TP	6	3	15	WS-0521010-KN	36	19-1	11
SS-6621212-TP	14	7	11	SS-7111120-SP	2	1	9	SS-8660810-TP	4	2	29	WS-0521010-KN	36	19-1	17
SS-6621212-TP	14	7	14	SS-7111120-SP	2	1	28	SS-8660810-TP	6	3	28	WS-0521010-KN	38	19-7	3
SS-6660712-TP	6	3	28	SS-7111120-SP	24	12	43	SS-8660810-TP	6	3	30	WS-0631510-KP	18	9	19
SS-6660712-TP	6	3	30	SS-7111120-SP	30	15	48	SS-8660810-TP	6	3	33	WS-0651310-KP	18	9	19-1
SS-6660712-TP	6	3	33									WS-0651510-KP	24	12	27