

1. FRAME COMPONENTS (1)

フレーム関係(1)

Ref. No.	Note	Part No.	Description	E.C.	品名	Amt. Req.
	注記	品番		変更年月		数量
1	◇01	118-01255	Cloth plate asm.		ヌノダイ クミ	1
2	◇02	118-01354	Cloth plate asm.		ヌノダイ クミ	1
3		115-01301	Eccentric bushing		ヌノダイ ヘンシンブッシュ	1
4		SS-8110422-TP	Screw 11/64-40 L=4		トメネジ 11/64-40 L=4	1
4-1		WZ-0420350-KP	Disc spring	A.4/83	サラバネ	1
5		CS-0400511-SD	Thrust collar D=4 W=5		スラストウケ D=4 W=5	1
6		SS-8080322-TP	Screw 1/8-44 L=3.2		トメネジ 1/8-44 L=3.2	1
7		118-01503	Cloth plate cover		ヌノダイカバー	1
8		118-02204	Rubber plug		ヌノダイカバー ポーシゴム	1
9		118-02402	Spring		ヌノダイ カイヘイバネ	1
10		NS-6110420-SP	Nut 11/64-40		ロックナット 11/64-40	1
11		SS-6111740-SP	Screw 11/64-40 L=17		ヒラネジ 11/64-40 L=17	1
12		118-02303	Stopper		ヌノダイ カイヘイストッパ	1
13		SS-4110715-SP	Screw 11/64-40 L=7		ナベネジ 11/64-40 L=7	2
13-1		WP-0450000-SD	Washer 8 x 4.5 x 0.5	A.10/84	ヒラザガネ 8x4.5x0.5	2
14		SS-4091015-SP	Screw 9/64-40 L=10		ナベネジ 9/64-40 L=10	3
15		118-01701	Cloth plate side cover		ヌノダイヨコカバー	1
16		SS-4120615-SP	Screw 3/16-28 L=6		ナベネジ 3/16-28 L=6	2
17		118-02501	Feed mechanism cover		オクリフタ	1
18		SS-1090930-SP	Screw 9/64-40 L=8.6		サラネジ 9/64-40 L=8.6	1
19		SS-4090815-SP	Screw 9/64-40 L=8		ナベネジ 9/64-40 L=8	4
20		118-02709	Rubber plug		ヌノダイ ポーシセン A	1
21		TA-1250406-R0	Rubber plug		トメセン D=12.5 L=4	1
22		118-02600	Gasket		オクリフタ バッキン	1
23		118-04200	Cover		チョウセツアナフタ	1
24		118-04309	Gasket		チョウセツアナフタ バッキン	1
25		SS-4110715-SP	Screw 11/64-40 L=7		ナベネジ 11/64-40 L=7	4
26	◇01	118-03905	Chip guard cover, left		ヌノクスカバー ヒダリ	1
27	◇06	118-04002	Chip guard cover, left		ヌノクスカバー ヒダリ	1
28		SS-7110510-SP	Screw 11/64-40 L=5		マルヒラネジ 11/64-40 L=5	2
29	◇03	118-67305	Chip guard cover		ヌノクスカバー	1
30	◇04	118-67207	Chip guard cover		ヌノクスカバー	1
31	◇05	118-67108	Chip guard cover		ヌノクスカバー	1
32		SS-7090610-SP	Screw 9/64-40 L=6	D.2/83	SS-3090610-SP	-
		SS-3090610-SP	Screw 9/64-40 L=6	A.2/83	マルネジ 9/64-40 L=6	2
33		118-02808	Looper cover		ループカバー	1
34		118-03004	Looper cover hinge pin		ループカバー ヒンジシグ	1
35		SS-8110422-TP	Screw 11/64-40 L=4		トメネジ 11/64-40 L=4	1
36		118-02907	Looper cover bracket		ループカバー ウケダイ	1
37		SS-4110715-SP	Screw 11/64-40 L=7		ナベネジ 11/64-40 L=7	3
38		118-03400	Looper cover presser spring		ループカバー オサエバネ	1
39		SS-7110720-SP	Screw 11/64-40 L=7		マルヒラネジ 11/64-40 L=7	1
40		SS-7090530-SP	Screw 9/64-40 L=4.5		マルヒラネジ 8/64-40 L=4.5	2
41		118-03301	Looper cover presser plate		ループカバー オサエイタ	1
42		118-03202	Looper cover guide plate		ループカバー ガイドイタ	1
43		SS-3090510-SP	Screw 9/64-40 L=5	D.4/85	SS-7090530-SP	-
		SS-7090530-SP	Screw 9/64-40 L=4.5	A.4/85	マルヒラネジ 8/64-40 L=4.5	2
44		118-03103	Looper cover plate		ループカバーイタ	1
45		B1140-716-000	Spring		ループカバー バネ	1

Note (注記) ◇01 For MO-2504, MO-2514

◇02 For use only in Japan (for safety stitchers) and the specified areas.

◇03 For MO-2516

◇04 For MO-2514

◇05 For MO-2504

◇06 To exchange for MO-2516F

MO-2504, MO-2514用

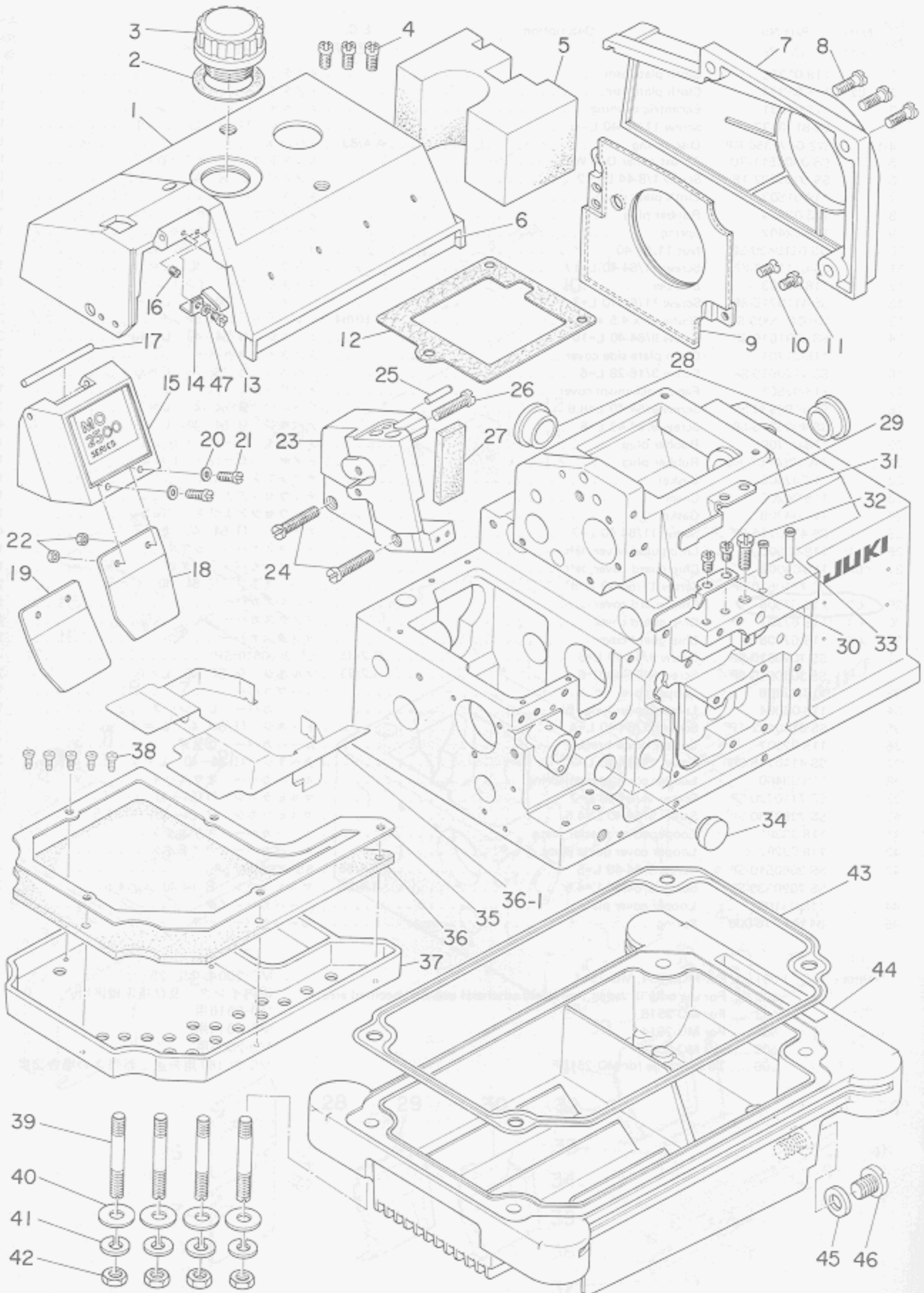
国内インター及び指定地区用

MO-2516用

MO-2514用

MO-2504用

MO-2516T用糸通し器付きの場合交換



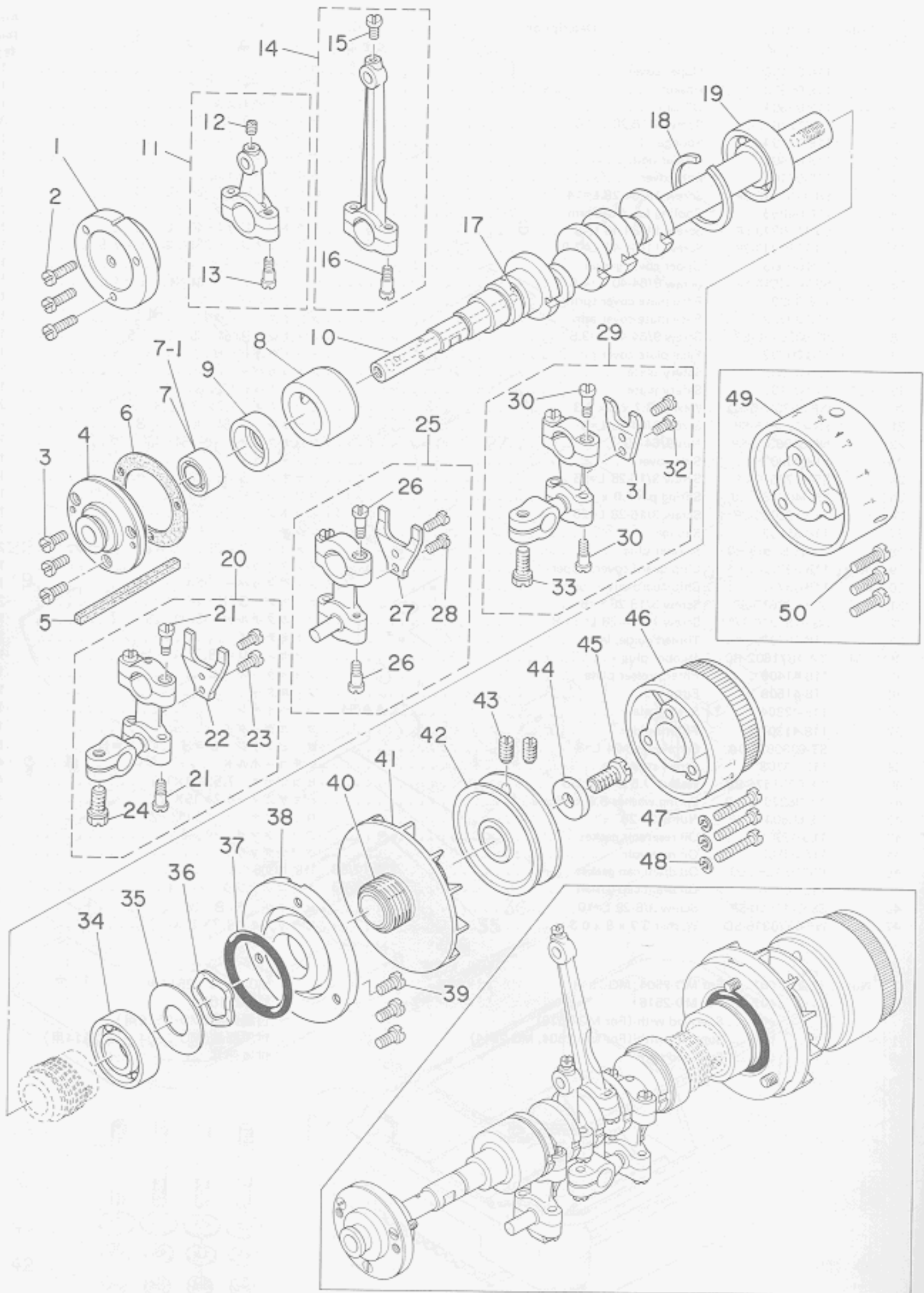
2. FRAME COMPONENTS (2)

フレーム関係(2)

Ref. No.	Note	Part No.	Description	E.C.	品名	Amt. Req.
	注記	品番		変更年月		数量
1		118-00406	Upper cover		ウワカバー	1
2		115-00808	Gasket		チューユアナ バッキン	1
3		118-00604	Oil cap		キュウユアナフタ	1
4		SS-4121015-SP	Screw 3/16-28 L=10		ナベネジ 3/16-28 L=10	3
5		118-05009	Sponge		ウワカバー スポンジ	1
6		118-05405	Colour belt		カラーベルト	1
7		118-04101	Belt cover		ベルトカバー	1
8		SS-4151415-SP	Screw 15/64-28 L=14		ナベネジ 15/64-28 L=14	3
9		118-04853	Cooling fan plate asm.		レイキャク ファンイタ クミ	1
10		SS-1110840-SP	Screw 11/64-40 L=8		サラネジ 11/64-40 L=8	1
11		SS-7110840-SP	Screw 11/64-40 L=7.8		マルヒラネジ 11/64-40 L=7.8	1
12		118-00505	Upper cover gasket		ウワカバー バッキン	1
13		SS-7090510-SP	Screw 9/64-40 L=4.6		マルヒラネジ 9/64-40 L=4.6	1
14		118-00901	Face plate cover spring		メンイタカバーバネ	1
15		118-00752	Face plate cover asm.		メンイタカバークミ	1
16		SS-8090410-SP	Screw 9/64-40 L=3.5		トメネジ 9/64-40 L=3.5	1
17		118-00802	Face plate cover pin		メンイタカバーピン	1
18	001	118-01008	Safety plate		メホゴカバー	1
19	002	118-01107	Safety plate		メホゴカバー	1
20		WP-0370316-SD	Washer 3.7 x 8 x 0.3		ヒラザガネ 3.7x8x0.3	2
21		SS-4090815-SP	Screw 9/64-40 L=8		ナベネジ 9/64-40 L=8	2
22		NS-6090310-SP	Nut 9/64-40		ロックナット 9/64-40	2
23		118-00307	Side cover		ソクメンカバー	1
24		SS-6122510-SP	Screw 3/16-28 L=25		ヒラネジ 3/16-28 L=25	1
25		PS-0400182-K0	Spring pin 4.0 x 18		スプリングピン 4.0x18	1
26		SS-6122030-SP	Screw 3/16-28 L=20		ヒラネジ 3/16-28 L=20	1
27		118-05108	Sponge		ソクメンカバー スポンジ	1
28		TA-2050805-R0	Rubber plug		トメセン D=20.5 L=8	2
29	003	118-03806	Chip guard cover, upper		ヌノクスカバー ウエ	1
30	004	118-03707	Chip guard cover, upper		ヌノクスカバー ウエ	1
31	005	SS-4120615-SP	Screw 3/16-28 L=6		ナベネジ 3/16-28 L=6	2
32		SS-9151210-TP	Screw 15/64-28 L=11.8		ロックナット 15/64-28	1
33		118-05207	Thread guide, large		イトミチダイ	2
34	001	TA-1871602-R0	Rubber plug		トメセン D=18.7 L=16	1
35		118-41400	Filter presser plate		フィルターオサエ	1
36		118-41509	Filter		フィルター	1
36-1		118-42804	Shelter plate	A.9/84	シャヘイバン	1
37		118-41301	Filter holder		フィルターダイ	1
38		ST-6030821-0A	Screw D=3-24 L=8		タッピンネジ D=3-24 L=8	5
39		115-03703	Screw stud		シチューボルト	4
40		WP-0751576-SD	Washer 7.5 x 19 x 1.5		ヒラザガネ 7.5x19x1.5	4
41		WS-0822010-KP	Spring washer 8.2 x 15 x 2		バネザガネ 8.2x15x2	4
42		NS-6680410-SP	Nut 9/32-28		ロックナット 9/32-28	4
43		115-03901	Oil reservoir gasket		アブラダマリ バッキン	1
44		115-03802	Oil reservoir		アブラダマリ	1
45		B8219-125-000	Oil drain cap gasket	D.12/83	118-10306	-
		118-10306	Oil drain cap gasket	A.12/83	ハイユアナフタ バッキン	1
46		SS-6741010-SP	Screw 3/8-28 L=10		ヒラネジ 3/8-28 L=10	1
47		WP-0370316-SD	Washer 3.7 x 8 x 0.3		ヒラザガネ 3.7x8x0.3	1

Note (注記) 001 For MO-2504, MO-2514
 002 For MO-2516
 003 Supplied with (For MO-2516)
 004 Supplied with (For MO-2504, MO-2514)
 005 Supplied with

MO-2504・2514用
 MO-2516用
 付属部品(MO-2516用)
 付属部品(MO-2504、MO-2514用)
 付属部品



3. CRANKSHAFT COMPONENTS

主軸関係

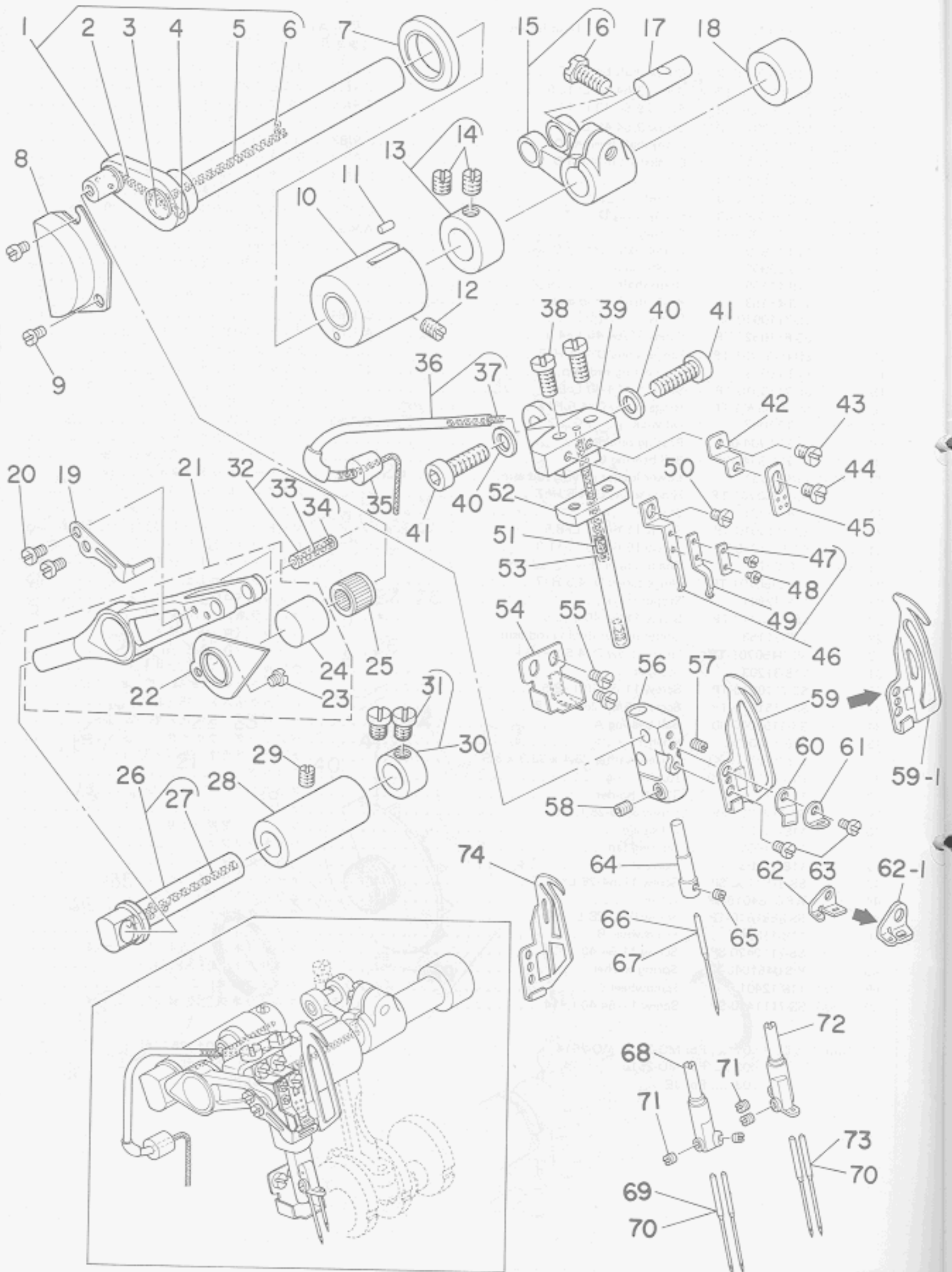
Ref. No.	Note	Part No.	Description	E.C.	品名	Amt. Req.
No.	注記	品番		変更年月		数量
1	◇01	B1214-704-000	Crank shaft busing D		Dメタル	1
2	◇01	SS-7091110-TP	Screw 9/64-40 L=10.5	D.4/85	マルヒラネジ 9/64-40 L=14	-
	◇01	SS-7091410-SP	Screw 9/64-40 L=14	A.4/85	SS-7091410-SP	-
3	◇02	SS-6090810-TP	Screw 9/64-40 L=7.5		ヒラネジ 9/64-40 L=7.5	3
4	◇02	B1214-716-000	Crankshaft bushing D	D.9/83	11812104	-
	◇02	118-12104	Crankshaft bushing D	A.9/83	Dメタル	1
5	◇02	B1215-816-000	Felt	D.9/83	Dメタル フェルトリング	-
6		B1219-804-000	Gasket		Dメタル バッキン	1
7	◇01	B1215-804-000	Ball bearing D		シュジク ボールベアリング D	1
7-1	◇02	SB-1100003-00	Bearing	A.8/83	ベアリング	1
8		118-11809	Crankshaft bushing C		Cメタル	1
9	◇01	116-50900	Rubber cap		ヘンシンカム キャップ	1
10		118-11106	Crankshaft		シュジク	1
11		118-45153	Knife driving rod asm.		ウワメスロッド クミ	1
12		SS-7110910-SP	Screw	D.1/84	SS-8110520-TP	-
		SS-8110520-TP	Screw 11/64-40 L=4.5	A.1/84	トメネジ 11/64-40 L=4.5	(1)
13		SD-0450701-TP	Hinge screw D=4.5 H=7		ダンネジ D=4.5 H=7	(2)
14		115-15053	Connecting rod asm.		ハリクド-ロッド クミ	1
15		SS-7110910-TP	Screw 11/64-40 L=8.5		マルヒラネジ 11/64-40 L=8.5	(1)
16		SD-0450701-TP	Hinge screw D=4.5 H=7		ダンネジ D=4.5 H=7	(2)
17	◇01	116-51007	Oil wick	D.3/83	ヘンシンカム ユシン	-
18		B1212-704-000	Bearing retainer		ボールベアリング トメワ	1
19		B1211-804-000	Ball bearing B		シュジク ボールベアリング B	1
20	◇01	118-32151	Lower looper driving rod asm.		シタル-バロッド クミ	1
21		SD-0450701-TP	Hinge screw D=4.5 H=7		ダンネジ D=4.5 H=7	(4)
22		118-32201	Stopper		シタル-バロッド フリドメ	(1)
23		SS-7110910-TP	Screw 11/64-40 L=8.5		マルヒラネジ 11/64-40 L=8.5	(2)
24		SS-9151210-TP	Screw 15/64-29 L=11.8		ロックボルト 15/64-28	(1)
25	◇02	118-29157	Chain looper driving rod asm.		シタル-バロッド クミ	1
26		SD-0450701-TP	Hinge screw D=4.5 H=7		ダンネジ D=4.5 H=7	(4)
27		118-32201	Stopper		シタル-バロッド フリドメ	(1)
28		SS-7110910-TP	Screw 11/64-40 L=8.5		マルヒラネジ 11/64-40 L=8.5	(2)
29		118-31153	Upper looper driving rod asm.		ウワル-バロッド クミ	1
30		SD-0450701-TP	Hinge screw D=4.5 H=7		ダンネジ D=4.5 H=7	(4)
31		118-31203	Stopper		ウワル-バロッド フリドメ	(1)
32		SS-7110910-TP	Screw 11/64-40 L=8.5		マルヒラネジ 11/64-40 L=8.5	(2)
33		SS-9151210-TP	Screw 15/64-28 L=11.8		ロックボルト 15/64-28	(1)
34		SB-1150003-00	Ball bearing A		ベアリング D=15×35	1
35		115-10609	Washer		ベアリング ウケイタ	1
36		WZ-2640310-KH	Waved washer 26.4 x 33.9 x 3.5		ナミガタザガネ 26.4×33.9×3.5	1
37		RO-3473501-00	Rubber ring		Oリング	1
38		118-11403	Thrust holder		スラストウケ	1
39		SS-4121015-SP	Screw 3/16-28 L=10		ナベネジ 3/16-28 L=10	3
40		118-11502	Oil shield		シュジク アブラキリ	1
41		118-11601	Cooling fan		レイキャクファン	1
42		118-11205	Handwheel A		ハズミグルマ A	1
43		SS-8151150-SP	Screw 11/64-28 L=10.5		トメネジ 15/64-28 L=10.5	2
44		WP-0764016-SP	Washer		ヒラザガネ 76×20×4	1
45		SS-9681610-TP	Screw 9/32-28 L=16		ロックボルト 9/32-28 L=16	1
46		118-11304	Handwheel B		ハズミグルマ B	1
47		SS-7112420-SP	Screw 11/64-40 L=24		マルヒラネジ 11/64-40 L=24	3
48		WS-0451040-KP	Spring washer		バネザガネ 4.5×8.5×1	3
49	◇03	118-12401	Handwheel C	A.7/83	ハズミグルマ C	1
50	◇03	SS-7111410-SP	Screw 11/64-40 L=14	A.7/83	マルヒラネジ 11/64-40 L=14	3

Note (注記) ◇01 For MO-2504, MO-2514
 ◇02 For MO-2516
 ◇03 For JE

MO-2504、2514用
 MO-2516用
 JE用

4. NEEDLE DRIVING SHAFT COMPONENTS

針驅動軸關係



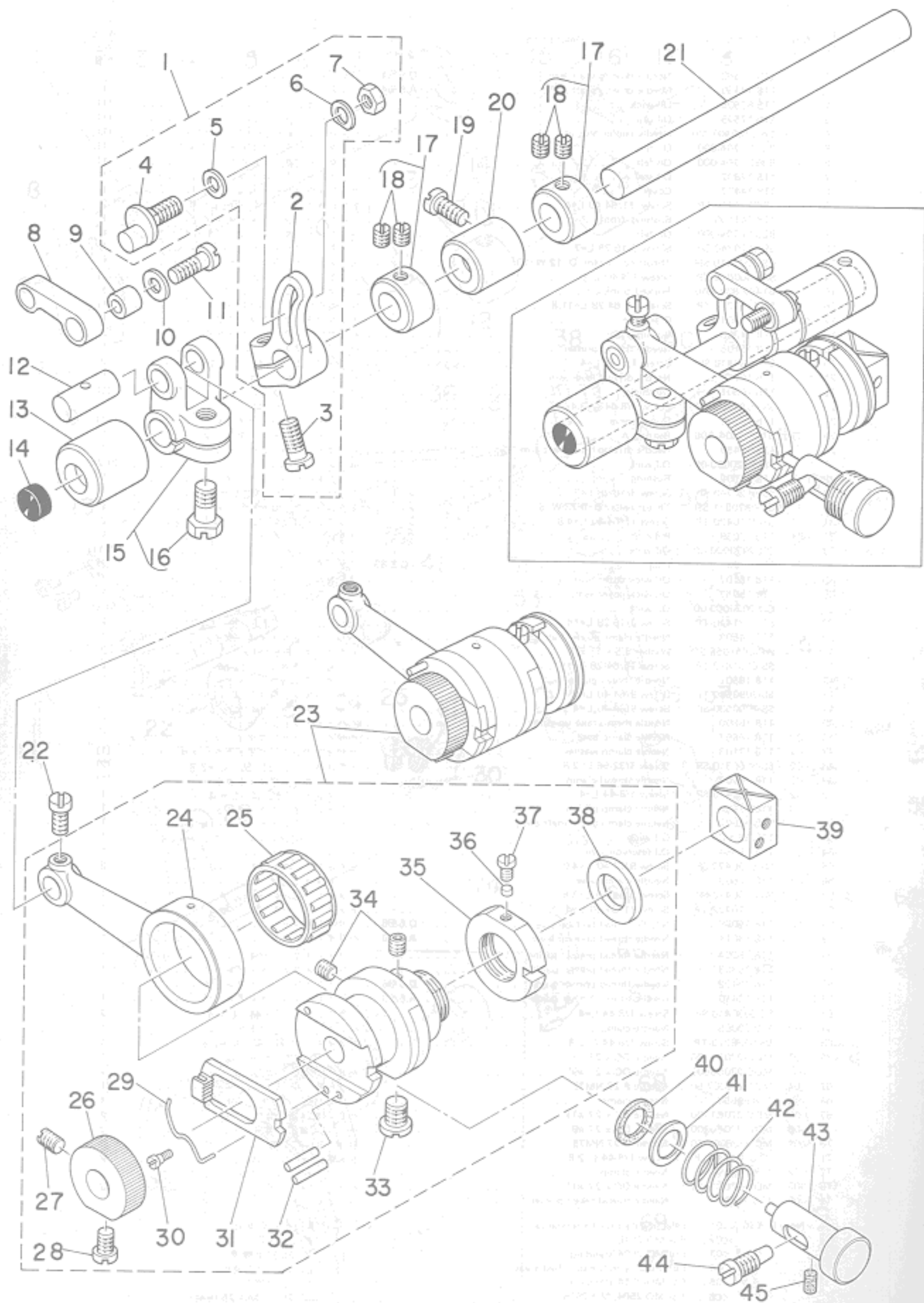
4. NEEDLE DRIVING SHAFT COMPONENTS

針駆動軸関係

Ref. No.	Note	Part No.	Description	E.C.	品名	Amt. Req.
	注記	品番		変更年月		数量
1		115-82558	Needle driving shaft asm.	D.9/84	118-17459	-
		118-17459	Needle driving shaft asm.	A.9/84	ハリクドージク クミ	1
2		115-82509	Oil wick		アクリルユシン A	(1)
3		115-17505	Oil cap		ハリクドージク アブラ フタ	(1)
4		TA.0180401-M0	Needle cooler plug cap		トメセン D=1.8×2.1 L=4.3	(1)
5		83510-704-000	Oil felt		ハリクドージク フェルト (チョウ)	(1)
6		83511-704-000	Oil felt		ハリクドージク フェルト	(1)
7		115-17802	Oil seal		ハリクドージク オイルシール	1
8		118-14407	Cover		カンリュウカバー	1
9		SS-7110410-SP	Screw 11/64-40 L=4		マルヒラネジ 11/64-40 L=4	2
10		118-141100	Bushing, front		ハリクドージク マエメタル	1
11		83525-704-000	Oil felt		ハリクド マエメタル フェルト	1
12		SS-8120740-SP	Screw 3/16-28 L=7		トメネジ 3/16-28 L=7	1
13		CS-1201010-SH	Thrust collar asm. D=12 W=10		スラストウケ D=12 W=10 クミ	1
14		SS-8660610-TP	Screw 1/4-40 L=6		トメネジ 1/4-40 L=6	(2)
15		B1402-804-0A0	Forked crank asm.		フタマタ クランク クミ	1
16		SS-9151210-TP	Screw 15/64-28 L=11.8		ロックナット 15/64-28	(1)
17	001	118-23804	Crank pin		オクリフタマタ クランクピン C	1
18		118-14308	Bushing, rear		ハリクドージク ウシロメタル	1
19		118-16105	Needle thread presser		ハリイトオサエ	1
20		SS-6080410-SP	Screw 1/8-44 L=4		ヒラネジ 1/8-44 L=4	2
21		115-15152	Needle driving lever asm.		ハリクドレバー クミ	1
22		115-15301	Oil shield		アブラキリ イタ	(1)
23		SS-4080320-TP	Screw 1/8-44 L=3.4		ナベネジ 1/8-44 L=3.4	(1)
24		115-15202	Outer sleeve		ハリクドレバー ガイリン	(1)
25	001	B1411-804-A00	Bearing A		ハリクドレバー ベアリング A	1
26		115-15459	Needle driving lever shaft asm.		ハリクドレバーシフト クミ	1
27		CQ-2020000-00	Oil wick		ユシン	(0.2)
28		115-15509	Bushing		ハリクドレバーシフト メタル	1
29		SS-8120740-SP	Screw 3/16-28 L=7		トメネジ 3/16-28 L=7	1
30		CS-0870811-SH	Thrust collar D=8.73 W=8		スラストウケ D=8.73 W=8	1
31		SS-8110420-TP	Screw 11/64-40 L=4.8		ヒラネジ 11/64-40 L=4.8	(2)
32	001	115-17059	Pin asm.		ハリクドウ レバーピン クミ	1
33		CQ-2020000-00	Oil wick		ユシン	(0.1)
34		115-17307	Plug	C.3/83	155-17307	(2)
35		118-15107	Oil wick cover bushing		ユシンカバー フッシュ	1
36		118-15057	Oil wick cover asm.		ユシンカバー クミ	1
37		CQ-2020000-00	Oil wick		ユシン	(0.3)
38		SS-7121410-TP	Screw 3/16-28 L=14		マルヒラネジ 3/16-28 L=14	2
39		118-14803	Needle clamp guide shaft base		ハリドメ アンナイボーダイ	1
40		WP-0651056-SD	Washer 6.5 x 11 x 1		ヒラザガネ 6.5×11×1	2
41		SS-6151812-TP	Screw 15/64-28 L=18		ロックナット 15/64-28	2
42		118-16501	Needle thread guide		ハリイトテンビン ガイドトリツケイタ	1
43		SS-7090540-TP	Screw 9/64-40 L=5		マルヒラネジ 9/64-40 L=5	1
44		SS-7090530-SP	Screw 9/64-40 L=4.5		マルヒラネジ 9/64-40 L=4.5	1
45		118-16600	Needle thread take-up guide		ハリイトテンビン ガイド	1
46	002	118-16857	Needle clamp base		ハリイト クランプダイ クミ	1
47	002	118-17103	Needle clamp washer		ニジウカン ハリイトクランプザガネ	(1)
48	002	SS-5060310-SP	Screw 3/32-56 L=2.8		トラスネジ 3/32-56 L=2.8	(2)
49	002	118-16907	Needle thread clamp		ニジウカン ハリイトクランプ	(1)
50	002	SS-6080410-SP	Screw 1/8-44 L=4		ヒラネジ 1/8-44 L=4	1
51		118-17004	Needle clamp oil felt		ハリドメ キュウユフェルト	1
52		118-14902	Needle clamp guide shaft asm.		ハリドメ アンナイボー	1
53		118-15206	Oil wick		ハリドメ アンナイボー キュウユシン	1
54		118-15354	Oil reservoir asm.		アブラウケ クミ	1
55		SS-6090420-SP	Screw 9/64-40 L=4.0		ヒラネジ 9/64-40 L=4	2
56		118-15503	Needle clamp base		ハリドメダイ	1
57		SS-8090410-SP	Screw 9/64-40 L=3.5		トメネジ 9/64-40 L=3.5	1
58		SS-8110422-TP	Screw 11/64-40 L=4		トメネジ 11/64-40 L=4	1
59	006	118-16006	Needle thread take-up lever	D.6/86	ハリイトテンビン	-
59-1	006	118-16014	Needle thread take-up lever	A.6/86	ハリイトテンビン	1
60		118-16204	Needle thread presser spring		ハリイトオサエ バネ	1
61		118-16303	Needle thread presser guide		ハリイトオサエ イトアンナイ	1
62		118-16402	Needle thread presser guide	D.6/86	ハリイトオサエ イトアンナイ	-
62-1		118-16410	Needle thread presser guide	A.6/86	ハリイトオサエ イトアンナイ	1
63		SS-6080410-SP	Screw 1/8-44 L=4		ヒラネジ 1/8-44 L=4	2
64	003	118-69005	Needle clamp		イッポンバリ ハリドメ	1
65		SS-8080310-TP	Screw 1/8-44 L=2.8		トメネジ 1/8-44 L=2.8	1
66	003	MDC-270B1100	Needle DC x 27 #11		ハリ DC×27 #11	1
	007	MDC-270B0900	Needle DC x 27 #9		ハリ DC×27 #9	1
67	004	MC-0336007-50	Needle B-27 NM75		ハリ B-27 75	1
68	005	118-69658	Needle clamp		ニホンバリ ハリドメ クミ	1
69	005	MDC-270B1100	Needle DC x 27 #11		ハリ DC×27 #11	2
	008	MDC-270B0900	Needle DC x 27 #9		ハリ DC×27 #9	2
70	004	MC-0336007-50	Needle B-27 NM75		ハリ B-27 75	2
71		SS-8090310-TP	Screw 1/8-44 L=2.8		トメネジ 1/8-44 L=2.8	2
72	002	118-70359	Needle clamp		ニジウカン ハリドメ クミ	1
73	002	MDC-270B1100	Needle DC x 27 #11		ハリ DC×27 #11	2
74	005	118-17301	Needle thread take up lever		ハリイトテンビン	1

Note (注記) 001 Selecting part for fit tolerance.
 002 For MO-2516
 003 For MO-2504 standard
 004 For use only in the specified areas.
 005 For MO-2514 standard
 006 For MO-2504, MO-2516
 007 For MO-2504-0D4-200
 008 For MO-2514-0D4-200

選択かん合部品
 MO-2516用
 MO-2504用標準
 指定地区のみ使用
 MO-2514標準
 MO-2504, MO-2516用
 MO-2504-0D4-200用
 MO-2514-0D4-200用



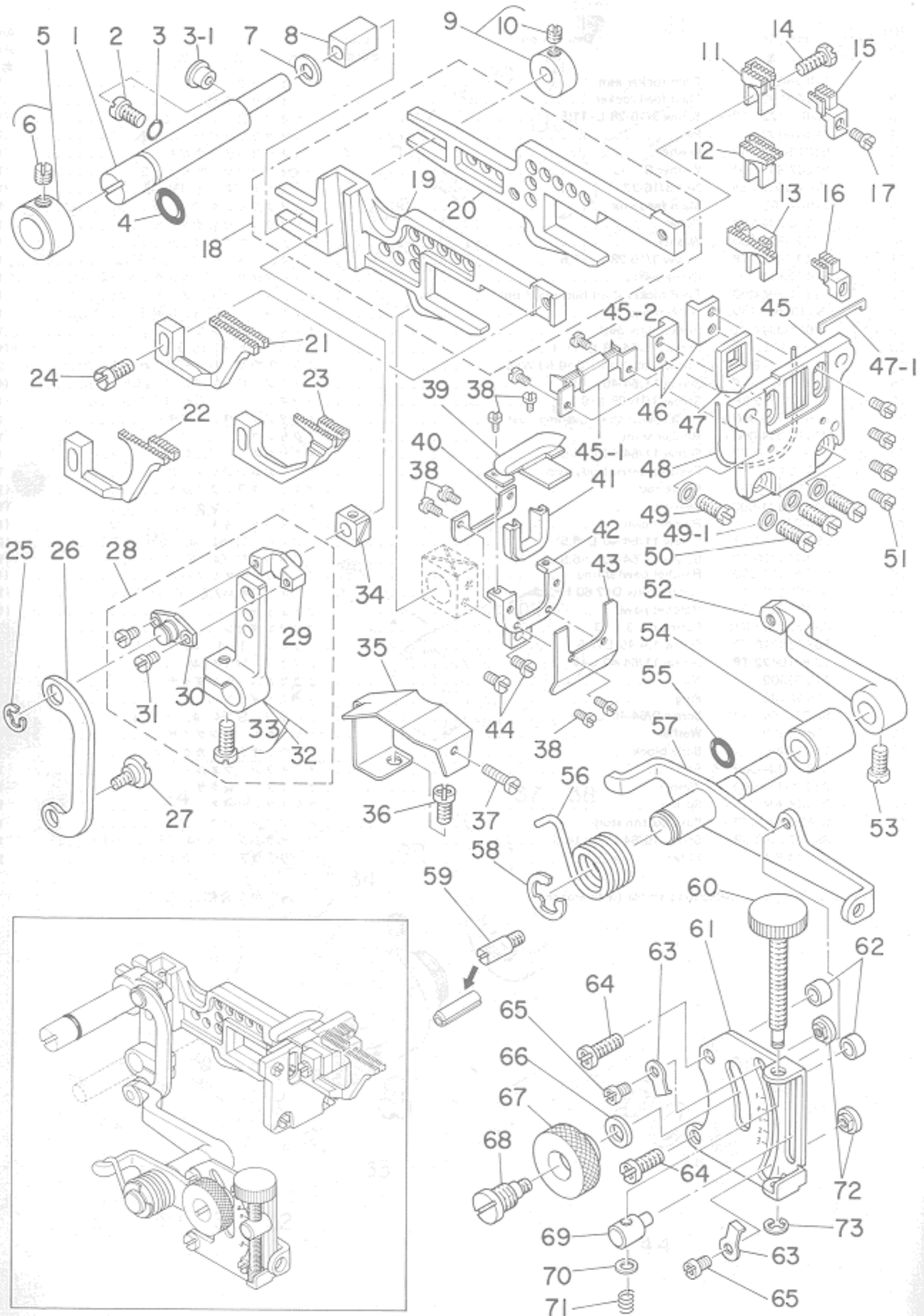
5. FEED MECHANISM COMPONENTS (1)

(S) 送り関係(1)

Ref. No.	Note	Part No.	Description	E.C.	品名	Amt. Req.
	注記	品番		変更年月		数量
1		118-24059	Feed rocker asm.		シュオクリウデ クミ	1
2		115-30102	Main feed rocker		シュオクリウデ	(1)
3		SS-6121220-TP	Screw 3/16-28 L=11.5		ヒラネジ 3/16-28 L=11.5	(1)
4		118-24000	Pin		シュオクリウデピン	(1)
5		B1618-804-000	Washer		シュオクリウデ ザガネ	(1)
6		B1667-804-000	Washer B		シュオクリウデ ザガネ B	(1)
7		NS-6620320-SP	Nut 3/16-32		ロックナット 3/16-32	(1)
8		118-24109	Main feed link		シュオクリリンク	1
9		B1620-804-000	Collar		シュオクリ ピンカラー	1
10		B2107-816-000	Washer		ロッド ザガネ	1
11		SS-6121220-TP	Screw 3/16-28 L=11.5		ヒラネジ 3/16-28 L=11.5	1
12		118-23804	Crank pin		オクリフタマタ クランクピン C	1
13		B1614-704-000	Feed rocker shaft bushing, front		オクリジク マエメタル	1
14		TA-1030402-RO	Rubber plug		トメセン D=10.3 L=4	1
15		B1611-804-0A0	Forked link asm.		オクリ フタマタリンク クミ	1
16		SS-9151210-TP	Screw 15/64-28 L=11.8		ロックボルト 15/64-28	(1)
17		CS-0950818-SH	Thrust collar asm. D=9.53 W=8		スラストウケ D=9.53 W=8 クミ	2
18		SS-8110410-TP	Screw 11/64-40 L=3.5		トメネジ 11/64-40 L=3.5	(4)
19		SS-6121020-SP	Screw 3/16-28 L=9.5		ヒラネジ 3/16-28 L=9.5	1
20		B1615-704-000	Feed rocker shaft bushing, rear		オクリジク ウシロメタル	1
21		B1613-804-000	Rocker shaft		オクリジク	1
22		SS-7110910-TP	Screw 11/64-40 L=8.5		マルヒラネジ 11/64-40 L=8.5	1
23		118-23176	Feed eccentric body asm.		オクリカム シジダイ クミ	1
24		B1610-804-000	Crank rod		オクリ クランクロッド	(1)
25	001	B1609-804-B00	Bearing		オクリ ベアリング	(1)
26		118-23507	Ratchet gear		ラチェット ギヤ	(1)
27		SS-8110750-SP	Screw 11/64-40 L=6.5		トメネジ 11/64-40 L=6.5	(1)
28		SS-6110710-TP	Screw 11/64-40 L=6.5		ヒラネジ 11/64-40 L=6.5	(1)
29		B1606-704-000	Ratchet pawl spring		ラチェット オサエバネ	(1)
30		SD-0260271-SP	Hinge screw D=2.60 H=2.7		ダンネジ D=2.6 H=2.7	(1)
31		B1604-704-000	Ratchet pawl		ラチェット	(1)
32		PS-0300132-KH	Spring pin 3 x 13		スプリングピン	(2)
33		SS-6660810-TP	Screw 1/4-40 L=7.5		ヒラネジ 1/4-40 L=7.5	(1)
34		SS-8110422-TP	Screw 11/64-40 L=4		トメネジ 11/64-40 L=4	(2)
35		118-23309	Nut		オクリカム シジダイナット	(1)
36		118-23408	Plug		ユルミトメセン	(1)
37		SS-6090440-SP	Screw 9/64-40 L=4.0		ヒラネジ 9/64-40 L=4	(1)
38		118-23200	Washer		オクリカム シジダイザ	(1)
39		118-24406	Slide block		ジョウゲオクリ カクゴマ	1
40		B1651-704-000	Felt		オシボタン フェルト	1
41		B1654-704-000	Washer		オシボタン ジクザ	1
42		B1652-704-000	Spring		オシボタン バネ	1
43		B1650-704-000	Push button stud		オシボタン ジク	1
44		SS-7151550-SP	Screw 15/64-28 L=14.5		マルヒラネジ 15/64-28 L=14.5	1
45		118-14704	Filter		カンリュウアブラ フィルター	1

Note (注記) 001 Selecting part for fit tolerance.

選択かん合部品

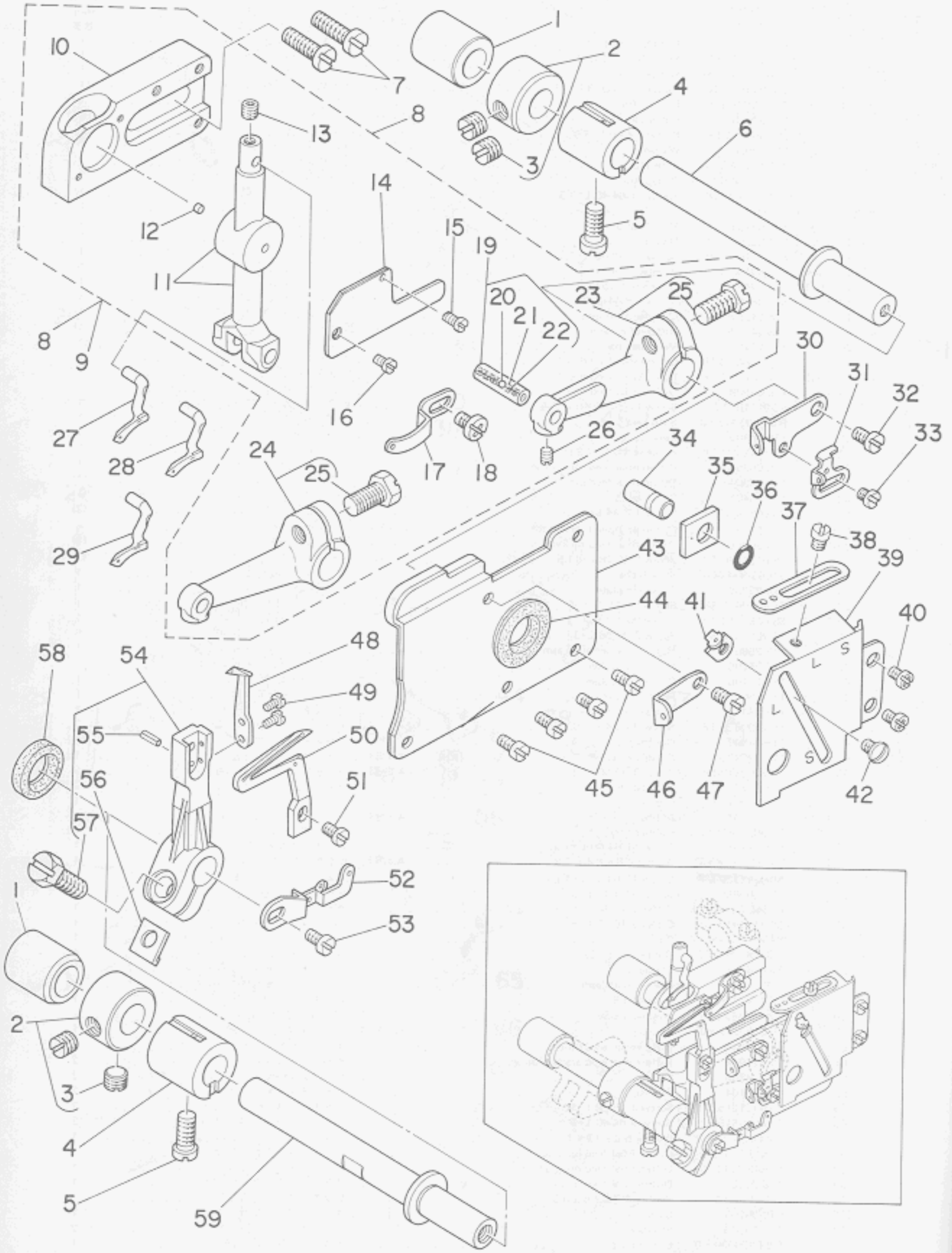


6. FEED MECHANISM COMPONENTS (2)

送り関係(2)

Ref. No.	Note	Part No.	Description	E.C.	品名	Amt. Req.
		品番		変更年月		数量
1		118-24505	Feed bar shaft		ヨードーカン ササエジク	1
2		SS-7120910-SP	Screw 3/16-28 L=9		マルヒラネジ 3/16-28 L=9	1
3		RO-0371801-00	Rubber ring		0リング	1
3-1		TA-0800504-R0	Rubber plug D=8 L=4.5	A.2/83	トメセン D=8 L=4.5	1
4		RO-0781901-00	Rubber ring		0リング	1
5		118-24653	Collar asm.	C.4/83	118-24604	1
6		SS-8660330-SP	Screw 1/4-40 L=3.0		トメネジ 1/4-40 L=3	(1)
7		115-29906	Washer		ヨードーカンササエジク ザガネ	1
8		B1624-704-000	Slide block		ヨードーカン ササエ カクゴマ	1
9		B1627-804-0A0-A	Collar asm.		ヨードーカン ササエジク カラー クミ	1
10		SS-8110410-TP	Screw 11/64-40 L=3.5		トメネジ 11/64-40 L=3.5	(1)
11	001	118-82107	Main feed dog		シュオクリバ	1
12	002	115-97101	Main feed dog		シュオクリバ	1
13	003	118-82800	Main feed dog		シュオクリバ	1
14		SS-9111050-SP	Screw 11/64-40 L=9.5		ロックホルト 11/64-40 L=9.5	1
15	004	118-87106	Auxiliary feed dog		ホジョオクリバ	1
16	003	118-87403	Auxiliary feed dog		ホジョオクリバ	1
17		SS-4080610-SP	Screw 1/8-44 L=6.4		ナベネジ 1/8-44 L=6.4	1
18		118-24257	Main feed bar asm.		シュオクリヨウドーカン クミ	1
19		118-24307	Differential feed bar		フクオクリ ヨードーカン	(1)
20		118-24208	Main feed bar		シュオクリ ヨードーカン	(1)
21	001	B1657-804-00T	Differential feed dog		フクオクリバ	1
22	002	B1657-814-80E	Differential feed dog		フクオクリバ	1
23	003	118-85209	Differential feed dog		フクオクリバ	1
24		SS-9111010-SP	Screw 11/64-40 L=9.5		ロックホルト 11/64-40 L=9.5	1
25		RE-0500000-K0	Snap ring 5		Eガタトメワ 5	1
26		118-26302	Link		サドー チョウセツリンク	1
27		SD-0720271-SP	Hinge screw D=7.2 H=7.2		ダンネジ D=7.2 H=7.2	1
28		118-25353	Differential feed rocker asm.		フクオクリウデ クミ	1
29		118-25304	Differential feed pin		フクオクリピン	(1)
30		118-26401	Pin cover		フクオクリピン フタ	(1)
31		SS-6080410-SP	Screw 1/8-44 L=4		ヒラネジ 1/8-44 L=4	(2)
32		115-27967	Differential feed rocker asm.	D.6/85	フクオクリウデ クミ	-
32-1		115-30656	Differential feed rocker asm.	A.6/85	フクオクリウデ クミ	(1)
33		SS-6121220-TP	Screw 3/16-28 L=11.5		ヒラネジ 3/16-28 L=11.5	(1)
34		B1663-804-000	Slide block		フクオクリピン カクゴマ	1
35		118-25700	Oil shield plate		オクリ ユポーバン	1
36		SS-4120915-SP	Screw 12/64-28 L=9		ナベネジ 3/16-28 L=9	1
37		SS-6091210-TP	Screw 9/64-40 L=12		ヒラネジ 9/64-40 L=12	1
38		SS-7060310-SP	Screw 3/32-56 L=3		マルヒラネジ 3/32-56 L=3	6
39		118-25601	Rubber presser plate asm.		ウワアブラキリ ゴム	1
40		118-25205	Oil shield rubber		アブラキリゴム オサエイタ	1
41		118-25106	Oil shield rubber		アブラキリゴム	1
42		118-25007	Rubber cover		アブラキリ ゴムダイ	1
43		118-25403	Rubber base plate		アブラキリゴム ダイイタ	1
44		SS-7090620-TP	Screw 9/64-40 L=6.1		マルヒラネジ 9/64-40 L=6.1	2
45		118-24802	Rubber case		ホーシゴム ケース	1
45-1		118-27607	Oil shield rubber, lower	A.3/83	シタ アブラキリゴム	1
45-2		SS-7080310-SP	Screw 3/32-56 L=3	A.3/83	マルヒラネジ 3/32-56 L=3	2
46		118-24703	Feed bar support		ヨードーカン オサエ	2
47		118-24901	Rubber		ホウシゴム	1
47-1		118-27904	Rubber	A.7/83	タイシゴム	1
48		RO-4801201-00	Rubber ring		0リング	1
49		SS-9111010-SP	Screw 11/64-40 L=9.5		ロックホルト 11/64-40 L=9.5	1
49-1		WP-0480856-SP	Washer 4.8 x 8.4 x 0.8	A.3/83	ヒツサガネ 4.8x8.4x0.8	4
50		SS-7111120-SP	Screw 11/64-40 L=10.5		マルヒラネジ 11/64-40 L=10.5	3
51		SS-6090650-SP	Screw 9/64-40 L=6		ヒツネジ 9/64-40 L=6	4
52		B1642-804-000-B	Differential feed locker		サドー チョウセツウデ	1
53		SS-7120910-TP	Screw 3/16-28 L=9		マルヒラネジ 3/16-28 L=9	1
54		B1645-704-000-A	Bushing		サドー チョウセツジク メタル	1
55		RO-0601501-00	Rubber ring		0リング	1
56		115-28908	Spring		サドー チョウセツ レバーバネ	1
57		118-25858	Rocker shaft asm.		サドー チョウセツジク クミ	1
58		RE-0900000-KP	Snap ring 9		Eガタトメワ	1
59		B1508-352-000	Stopper screw	D.10/84	PS-0400222-K0	-
		PS-0400222-K0	Spring pin	A.10/84	スプリングピン	1
60		118-26104	Differential feed screw		サドー ビョウセツネジ	1
61		118-25908	Differential feed graduation		サドー チョウセツ メモリイタ	2
62		115-28809	Washer		サドー チョウセツ メモリバン	2
63		115-29104	Washer		サドー チョウセツ ストッパーザガネ	2
64		SS-4121215-SP	Screw 3/16-28 L=12		ナベネジ 3/16-28 L=12	2
65		SS-4090515-SP	Screw 9/64-40 L=5		ナベネジ 9/64-40 L=5	2
66		WP-0621016-SD	Washer 6.2 x 13 x 1		ヒツサガネ 6.2x13x1	1
67		B1647-704-000-A	Differential feed lock nut		サドー ロックナット	1
68		B1646-704-000-A	Differential feed hinge screw		サドー ダンネジ	1
69		118-26005	Differential feed block		サドー ビョウセツコマ	1
70		WP-0460556-SD	Washer 4.7 x 7.5 x 0.5		ヒツサガネ 4.6x7.5x0.5	1
71		118-26203	Spring		サドー ビョウセツネジ バネ	1
72		115-29005	Stopper		サドー チョウセツ ストッパー	2
73		RE-0300000-K0	Snap ring 3		Eガタトメワ 3	1

Note (注記) 001 For MO-2504 MO-2504用
 002 For MO-2514 MO-2514用
 003 For MO-2516 MO-2516用
 004 For MO-2504, MO-2514 MO-2504, MO-2514用



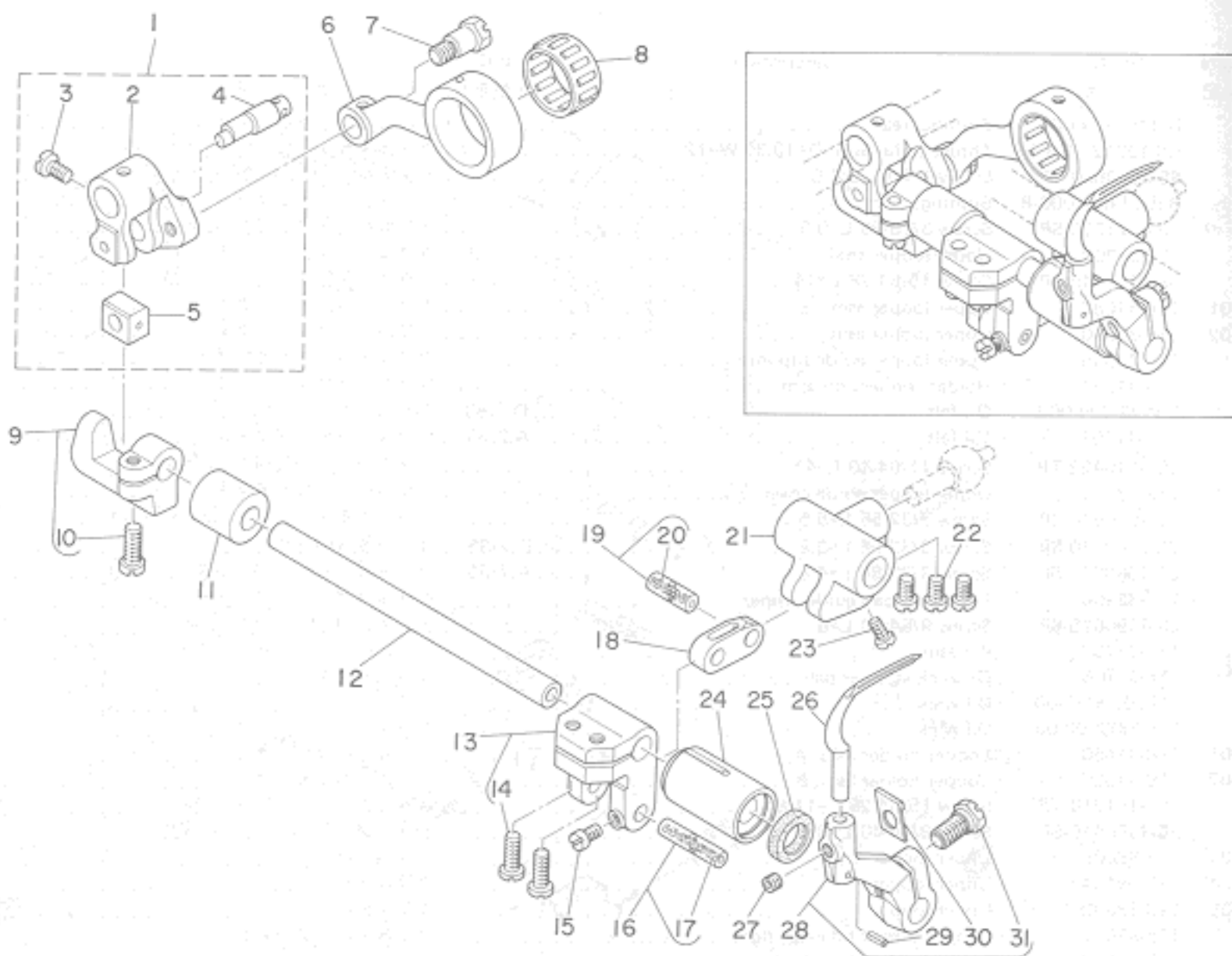
7. UPPER & LOWER LOOPER COMPONENTS 上ルーパ、下ルーパ関係

Ref. No.	Note	Part No.	Description	E.C.	品名	Amt. Req. 数量
	注記	品番		変更年月		
1		B2509-704-000	Bushing, rear		ルーパジク ウシロメタル	2
2		CS-103121A-SH	Thrust collar asm. D=10.32 W=12		スラストウケ D=10.32 W=12 クミ	2
3		SS-8660530-TP	Screw 1/4-10 L=4.5		トメネジ 1/4-40 L=4.5	(4)
4		B2507-804-000-B	Bushing, front		ルーパジク マエメタル	2
5		SS-6121020-SP	Screw 3/16-28 L=9.5		ヒラネジ 3/16-28 L=9.5	2
6		118-31302	Upper looper shaft		ウワルーパジク	1
7		SS-6151440-SP	Screw 15/64-28 L=14		ヒラネジ 15/64-28 L=14	2
8	001	118-31682	Upper looper asm.		ウワルーパガイド クミ	1
9	002	118-31690	Upper looper asm.		ウワルーパガイド クミ	1
10		118-33605	Upper looper guide support		ウワルーパ ガイドササエ	(1)
11		118-31674	Holder connection asm.		ウワルーパガイド クミ	(1)
12		B3526-704-000	Oil felt	D.2/83	118-42101	-
		118-42101	Oil felt	A.2/83	ウワルーパガイドフェルト	(1)
13		SS-8110422-TP	Screw 11/64-40 L=4		トメネジ 11/64-40 L=4	(1)
14		118-33704	Upper looper guide cover		ウワルーパ ガイドフタ	(1)
15		SS-7060610-SP	Screw 3/32-56 L=5.5		マルヒラネジ 3/32-56 L=5.5	(1)
16		SS-5060310-SP	Screw 3/32-56 L=2.8	D.7/85	SS-7060510-SP	-
		SS-7060510-SP	Screw 3/32-56 L=4.8	A.7/85	マルヒラネジ 3/32-56 L=4.8	(1)
17		118-33308	Looper thread guide, upper		ウワルーパ イトアンナイ	(1)
18		SS-4090615-SP	Screw 9/64-40 L=6		ナベネジ 9/64-40 L=6	(1)
19		118-31757	Pin asm.		ウワルーパダキ ビン クミ	(1)
20		118-31708	Oil wick stopper ball		ユシントメダマ	(1)
21		CQ-2020000-00	Oil wick		ユシン	(1)
22		CQ-2000000-00	Oil wick		ユシン	(0.1)
23	001	118-31450	Looper holder asm. A		ウワルーパウデ クミ	(1)
24	002	118-31559	Looper holder asm. B		ウワルーパウデ クミ	(1)
25		SS-9151210-TP	Screw 15/64-28 L=11.8		ロックホルト 15/64-28	(1)
26		SS-8090410-SP	Screw 9/64-40 L=3.5		トメネジ 9/64-40 L=3.5	(1)
27	003	118-88005	Upper looper		ウワルーパ	1
28	004	118-88104	Upper looper		ウワルーパ	1
29	005	118-88302	Upper looper		ウワルーパ	1
30		118-33001	Looper thread take-up, right		ウワルーパ テンビン ミギ	1
31		118-33506	Lower looper thread take-up		シタルーパ テンビン	1
32		SS-7110840-SP	Screw 11/64-40 L=7.8		マルヒラネジ 11/64-40 L=7.8	1
33		SS-6080410-SP	Screw 1/8-44 L=4		ヒラネジ 1/8-44 L=4	1
34		118-31906	Pin		ゲージ コテイピン	1
35		118-31807	Gauge		ウワルーパ ガイドササエ ゲージ	1
36		RO-0371801-00	Rubber ring		Oリング	1
37		118-32904	Looper thread guide, right		ウワルーパ イトアンナイ ミギ	1
38		SS-5090420-SP	Screw 9/64-40 L=3.5	D.7/85	SS-3090610-SP	-
		SS-3090610-SP	Screw 9/64-40 L=6	A.7/85	マルネジ 9/64-40 L=6	1
39		118-32805	Looper thread take-up cover		ルーパ テンビンカバー	1
40		SS-4110715-SP	Screw 11/64-40 L=7		ナベネジ 11/64-40 L=7	2
41		118-33407	Lower looper thread guide		シタルーパ イトアンナイ	1
42		SS-5090420-SP	Screw 9/64-40 L=3.5	D.7/85	SS-3090610-SP	-
		SS-3090610-SP	Screw 9/64-40 L=6	A.7/85	マルネジ 9/64-40 L=6	1
43		118-32706	Oil shield plate asm.		ルーパガイド ユポーバン	1
44		B2530-704-000	Upper looper shaft rubber pring		ウワルーパジク ゴムワ	1
45		SS-6090630-SP	Screw 9/64-40 L=6		ヒラネジ 9/64-40 L=6	4
46		118-33100	Looper thread guide		ウワルーパ イトアンナイ チュー	1
47		SS-7090850-SP	Screw 9/64-40 L=8		マルヒラネジ 9/64-40 L=8	1
48		118-90001	Traveling needle guard		イドーハリウケ	1
49		SS-6060410-TP	Screw 3/32-56 L=3.5		ヒラネジ 3/32-56 L=3.5	2
50		118-88401	Lower looper		シタルーパ	1
51		SS-6090620-SP	Screw 9/64-40 L=6		ヒラネジ 9/64-40 L=6	1
52		118-33209	Looper thread take-up, left		ルーパテンビン ヒダリ	1
53		SS-7110840-SP	Screw 11/64-40 L=7.8		マルヒラネジ 11/64-40 L=7.8	1
54		118-32458	Lower looper support arm asm.		シタルーパ シジウデ クミ	1
55		PS-0200062-KH	Spring pin 2 x 6		スプリングピン 2x6	(1)
56		B2531-704-000	Washer		シジウデ シメワッシャー	(1)
57		SS-9151210-TP	Screw 15/64-28 L=11.8		ロックホルト 15/64-28	(1)
58		B2508-704-000	Oil seal		ルーパジク オイルシール	1
59		118-32300	Lower looper shaft		シタルーパジク	1

Note (注記) 001 For MO-2504, MO-2516 MO-2504、MO-2516用
 002 For MO-2514 MO-2514用
 003 For MO-2504, MO-2516 (Needle #8 ~ #13) MO-2504、MO-2516(針#8 ~ #13)用
 004 For MO-2504, MO-2516 (Needle #14 ~ #20) and MO-2514 (Needle #6 ~ #8) MO-2504、MO-2516(針#14 ~ #20)、MO-2514(針#6 ~ #8)用
 005 For MO-2504, MO-2516 (Needle #21) and MO-2514 (Needle #9 ~ #16) MO-2504、MO-2516(針#21)用、MO-2514(針#9 ~ #16)用

8. CHAIN LOOPER COMPONENTS (FOR MO-2516) 二重環ルーバ関係 (MO-2516用)

9. PI



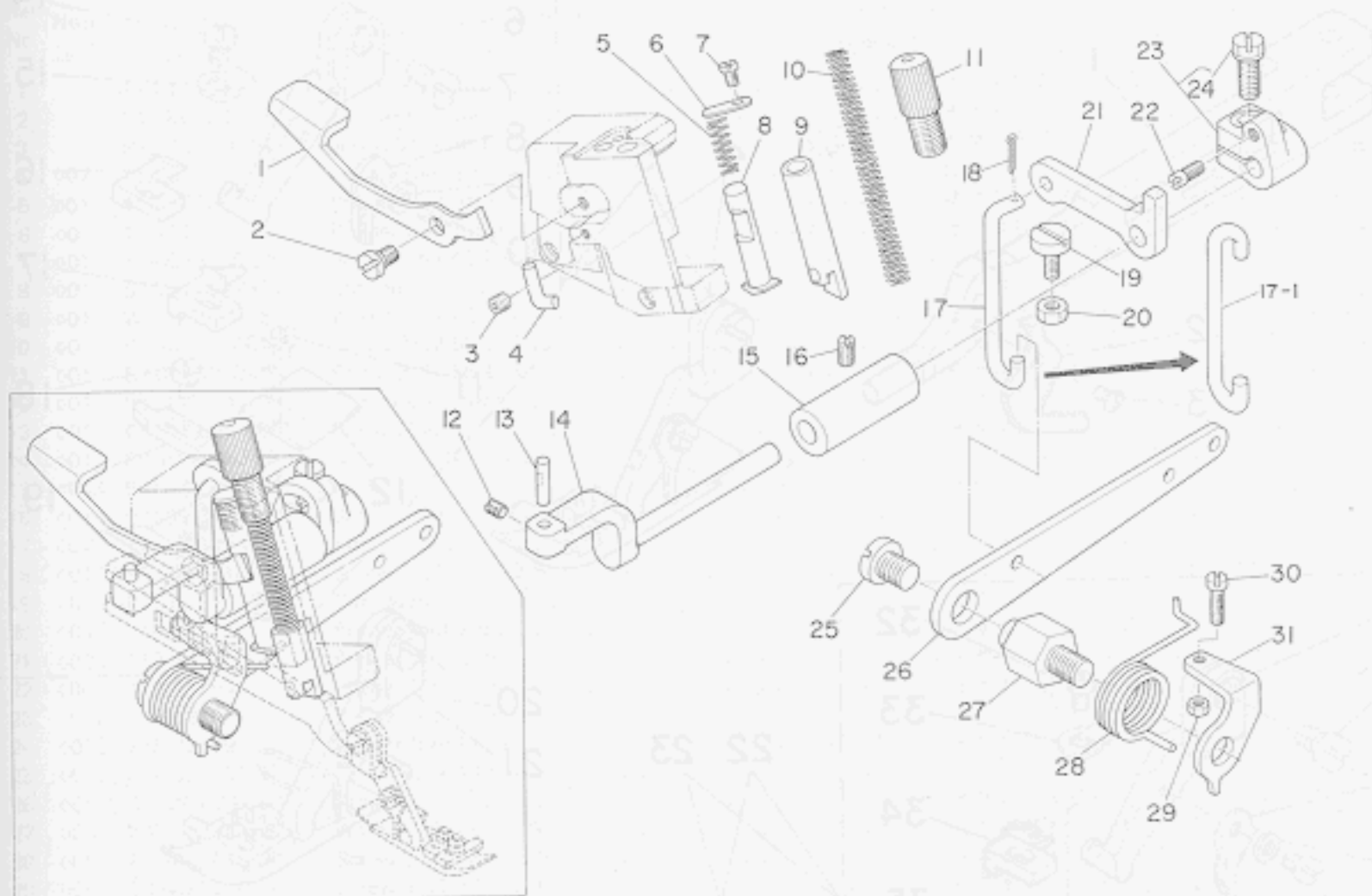
Ref. No.	Note	Part No.	Description	E.C.	品名	Amt. Req.	数量
	注記	品番		変更年月			
1		B2103-816-0A0	Chain looper shaft slide arm asm.		ニジャーカン センゴウデ クミ	1	1
2		B2103-816-000 A	Chain looper shaft slide arm		ニジャーカンジク センゴウデ	(1)	2
3		SS-7110720-TP	Screw 11/64-30 L=7.0		マルヒラネジ 11/64-40 L=7	(1)	3
4		B2120-816-000	Chain looper slide block pin		ニジャーカン カクゴマピン	(1)	4
5		B2105-816-000	Chain looper slide block		ニジャーカン カクゴマ	(1)	5
6		B2102-816-000-A	Chain looper rod (22mm)		ニジャーカン ロッド	1	6
7		SD-0720801-TH	Hinge screw D=7.24 H=8		ダンネジ D=7.24 H=8	1	7
8	001	B2119-816-800	Bearing B		ニジャーカン ロッド ベアリング B	1	8
9		B2108-816-0A0	Bracket asm.		ニジャーカン カクゴマ ダキ クミ	1	9
10		SS-6121220-TP	Screw 3/16-28 L=11.5		ヒラネジ 3/16-28 L=11.5	(1)	10
11		B2111-716-000	Bushing, rear		ニジャーカンジク ウシロメタル	1	11
12		118-29207	Chain looper shaft		ニジャーカンジク	1	12
13		115-39053	Chain looper shaft driving arm asm.		ニジャーカン ヨードウデ クミ	1	13
14		SS-6121220-TP	Screw 3/16-28 L=11.5		ヒラネジ 3/16-28 L=11.5	(2)	14
15		SS-4080610-SP	Screw 1/8-44 L=6.4		ナベネジ 1/8-44 L=6.4	1	15
16	001	B2106-816-CA0	Pin asm., long		ニジャーカン ヨードーピン ダイ クミ	1	16
17		CQ-2020000-00	Oil wick		ユシン	(0.1)	17
18		B2113-816-000	Chain looper shaft driving link		ニジャーカン ヨードーリンク	1	18
19	001	B2114-816-CA0	Pin asm., short		ニジャーカン ヨードーピン ショー クミ	1	19
20		CQ-2020000-00	Oil wick		ユシン	(0.1)	20
21		B2115-816-000	Driving ball arm Bracket		シタルーバ タマダキ	1	21
22		SS-6110710-TP	Screw 11/64-40 L=6.5		ヒラネジ 11/64-40 L=6.5	3	22
23		SS-4080610-SP	Screw 1/8-44 L=6.4		ナベネジ 1/8-44 L=6.4	1	23
24		B2110-816-000-B	Bushing, front		ニジャーカンジク マエメタル	1	24
25		B2525-352-000	Oil seal ring		ルーバジク オイルシール	1	25
26		118-29405	Chain looper		ニジャーカン ルーバ	1	26
27		SS-8110422-TP	Screw 11/64-40 L=4		トメネジ 11/64-40 L=4	1	27
28		118-29355	Chain looper driving arm asm.		ニジャーカン ルーバウデ クミ	1	28
29		PS-0200062-KH	Spring pin 2 x 6		スプリングピン 2x6	(1)	29
30		B2531-704-000	Washer		シジウデ シメワッシャー	(1)	30
31		SS-9151210-TP	Screw 15/64-28 L=11.8		ロックボルト 15/64-28	(1)	31

Note (注記) 001..... Selecting part for fit tolerance.

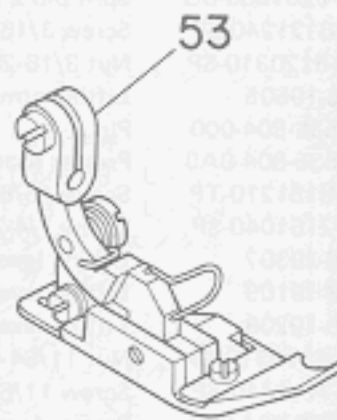
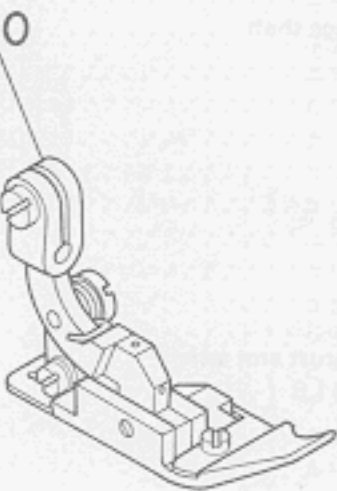
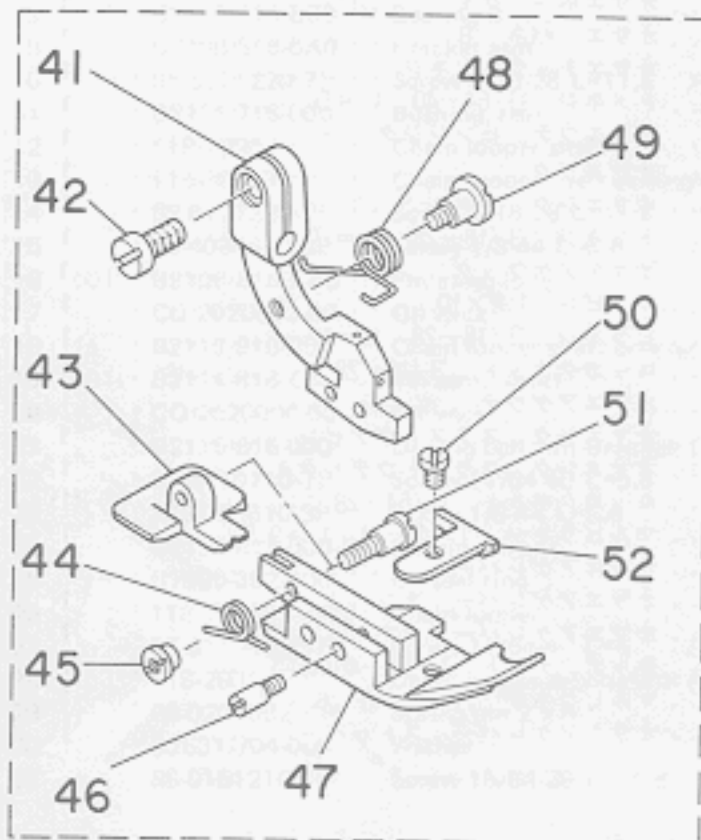
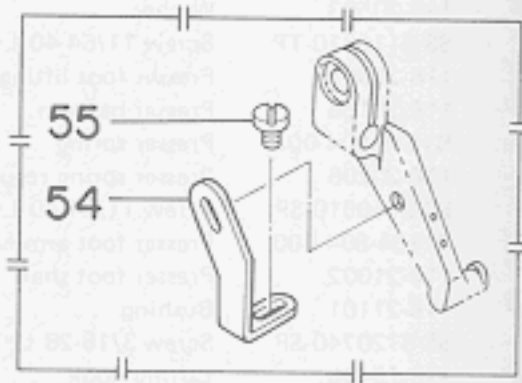
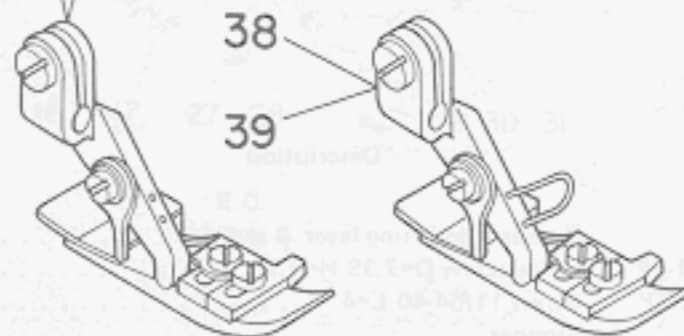
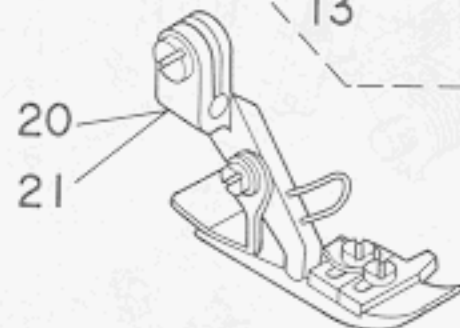
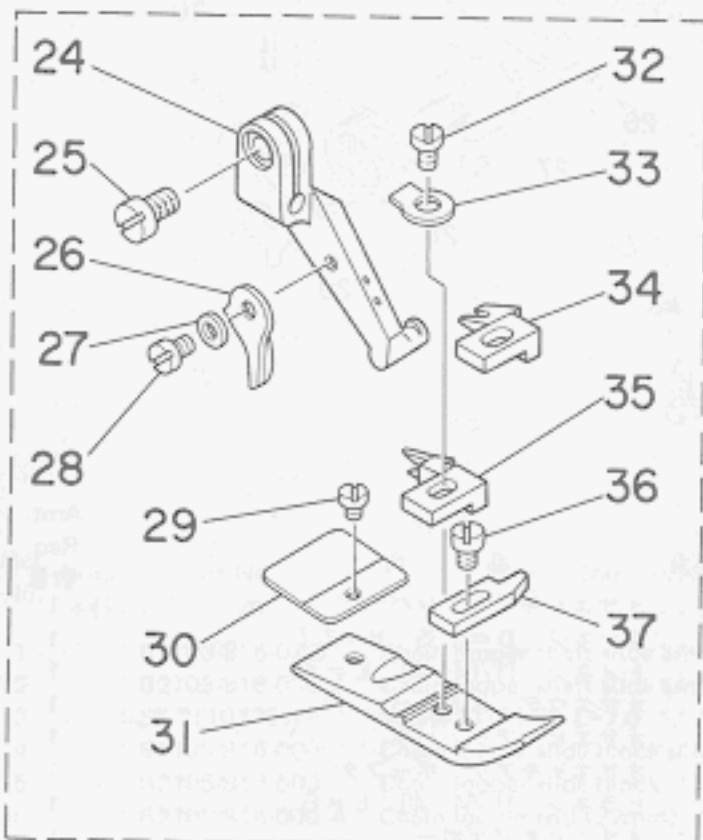
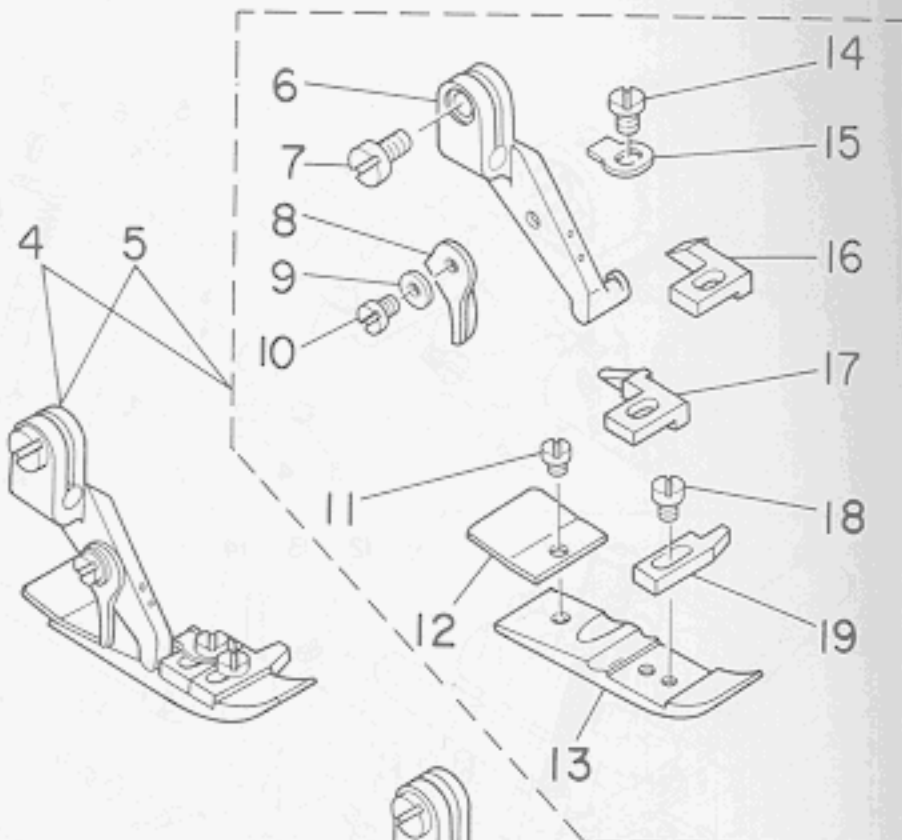
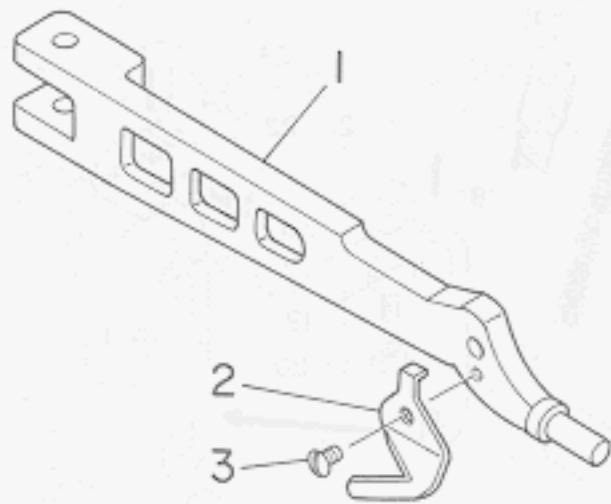
選択かん合部品

9. PRESSER FOOT COMPONENTS (1)

(S) STUENORPMOC TOOF 押え関係(1)



Ref. No.	Note 注記	Part No. 品番	Description	E.C. 変更年月	品名	Amt. Req. 数量
1		118-20404	Presser foot lifting lever		オサエヒキアゲ レバー	1
2		SD-0630271-SP	Hinge screw D=7.35 H=2.7		ダンネジ D=6.35 H=2.7	1
3		SS-8110422-TP	Screw 11/64-40 L=4		トメネジ 11/64-40 L=4	1
4		118-20602	Stopper		オサエウデ ストッパ	1
5		118-20909	Spring		オサエヒキアゲ バネ	1
6		118-20503	Washer		オサエヒキアゲ ボーフト	1
7		SS-6110610-TP	Screw 11/64-40 L=6		ヒラネジ 11/64-40 L=6	1
8		118-20305	Presser foot lifting bar		オサエヒキアゲボー	1
9		118-20156	Presser bar asm.		オサエボー クミ	1
10		B1515-804-00B	Presser spring		オサエ バネ B	1
11		118-20206	Presser spring regulator		オサエチョウセツネジ	1
12		SS-8110510-SP	Screw 11/64-40 L=5		トメネジ 11/64-40 L=5	1
13		B1534-804-000	Presser foot arm hinge shaft		オサエウデ ヒンジシク	1
14		115-21002	Presser foot shaft		オサエシク	1
15		115-21101	Bushing		オサエシク メタル	1
16		SS-8120740-SP	Screw 3/16-28 L=7		トメネジ 3/16-28 L=7	1
17		118-19406	Lifting hook		オサエアゲフック	1
18		PD-0201000-0D	Split pin 2 x 10		ワリピン 1.8x10	1
19		SS-6121240-SP	Screw 3/16-28 L=12		ヒラネジ 3/16-28 L=12	1
20		NS-6120310-SP	Nut 3/16-28		ロックナット 3/16-28	1
21		118-19505	Lifting arm		オサエアゲウデ	1
22		B1536-804-000	Pin		オサエシク スラストウデピン	1
23		B1535-804-0A0	Presser foot shaft thrust arm asm.		オサエシク スラストウデ クミ	1
24		SS-9151210-TP	Screw 15/64-28 L=11.8		ロックボルト 15/64-28	(1)
25		SS-7161040-SP	Screw 1/4-24 L=9.5		マルヒラネジ 1/4-24 L=9.5	1
26		118-19307	Lifting lever		オサエアゲレバー	1
27		118-19109	Lifting lever screw		オサエアゲレバー ネジ	1
28		118-19208	Lifting lever spring		オサエアゲレバー バネ	1
29		NS-6110310-SP	Nut 11/64-40		ロックナット 11/64-40	1
30		SS-7111410-SP	Screw 11/64-40 L=14		マルヒラネジ 11/64-40 L=14	1
31		B1529-804-000	Presser foot lifting lever stopper		オサエアゲレバー ストッパー	1



Ref. No.

- 1
- 2
- 3
- 4
- 5
- 6
- 7
- 8
- 9
- 10
- 11
- 12
- 13
- 14
- 15
- 16
- 17
- 18
- 19
- 20
- 21
- 22
- 23
- 24
- 25
- 26
- 27
- 28
- 29
- 30
- 31
- 32
- 33
- 34
- 35
- 36
- 37
- 38
- 39
- 40
- 41
- 42
- 43
- 44
- 45
- 46
- 47
- 48
- 49
- 50
- 51
- 52
- 53
- 54
- 55

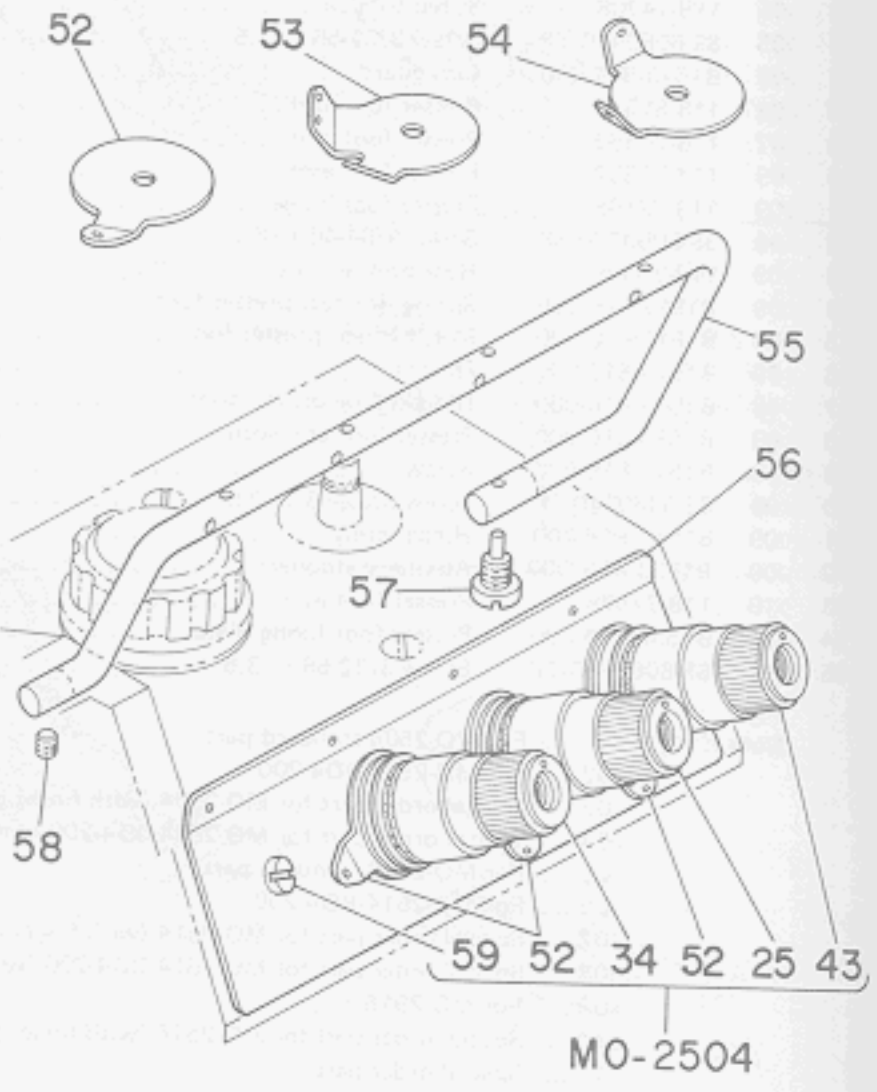
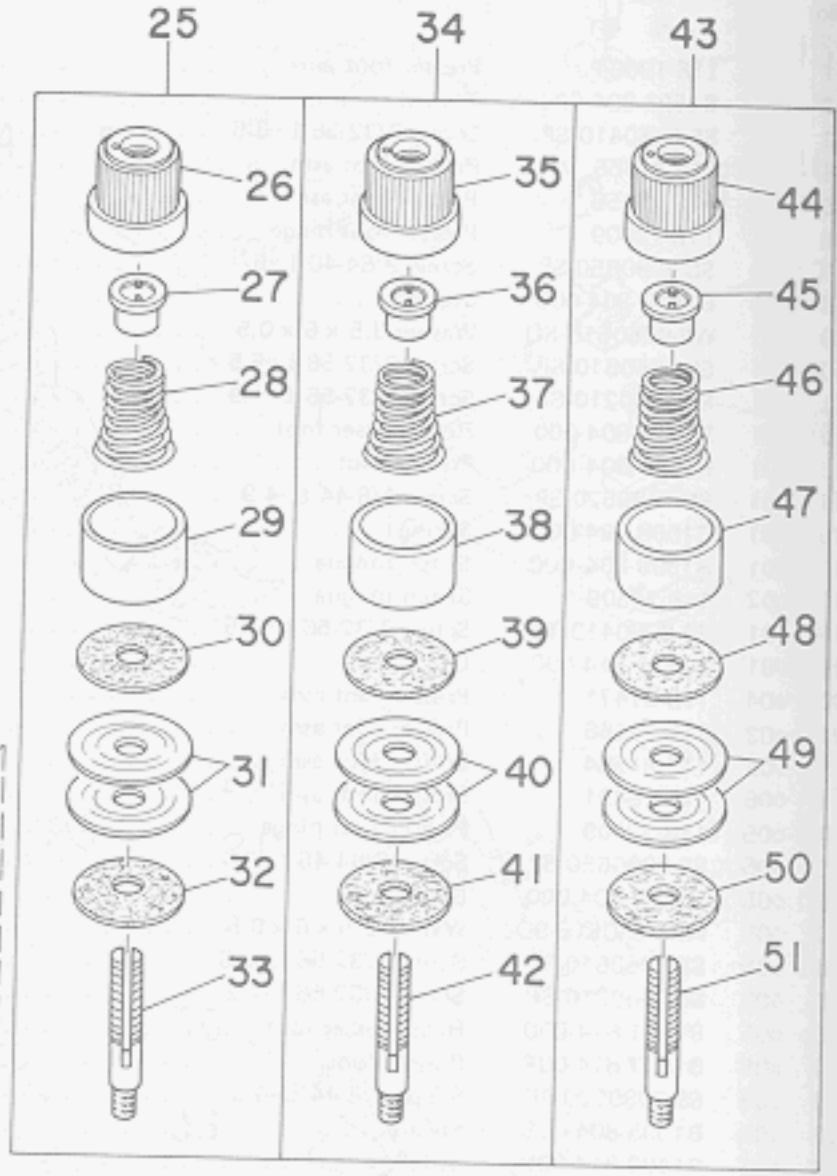
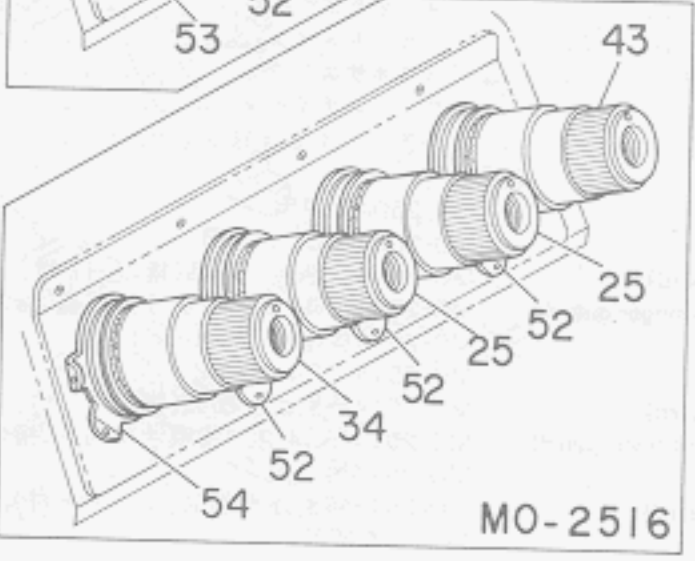
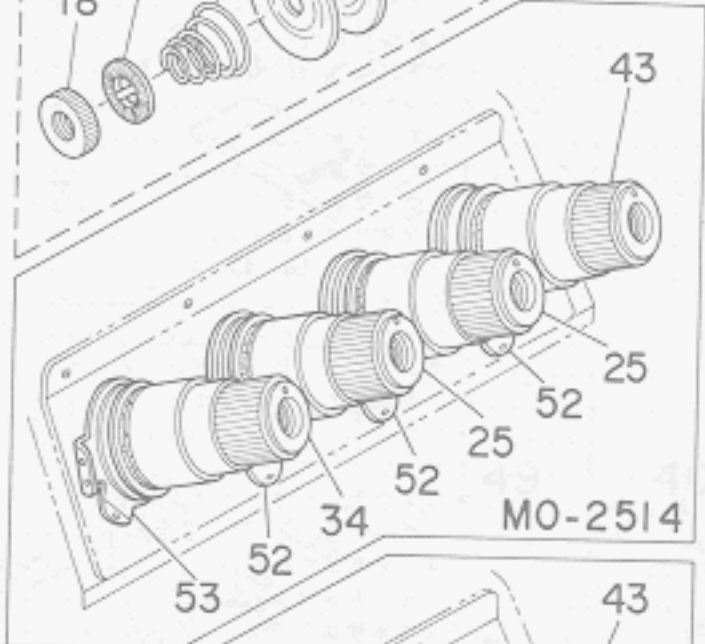
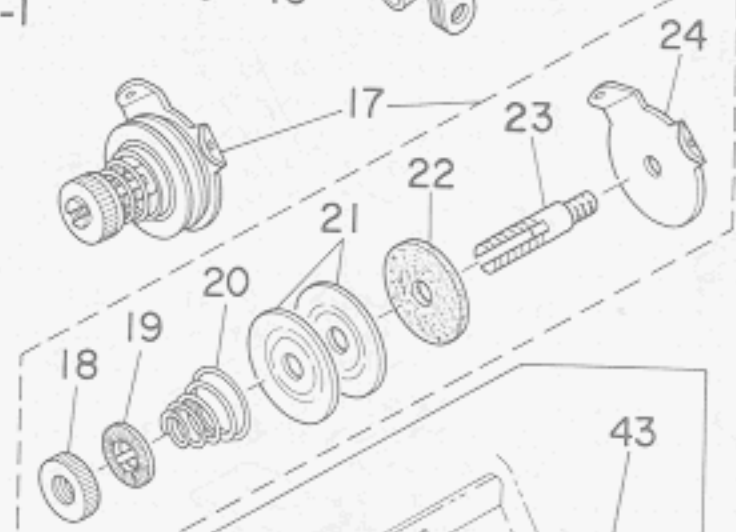
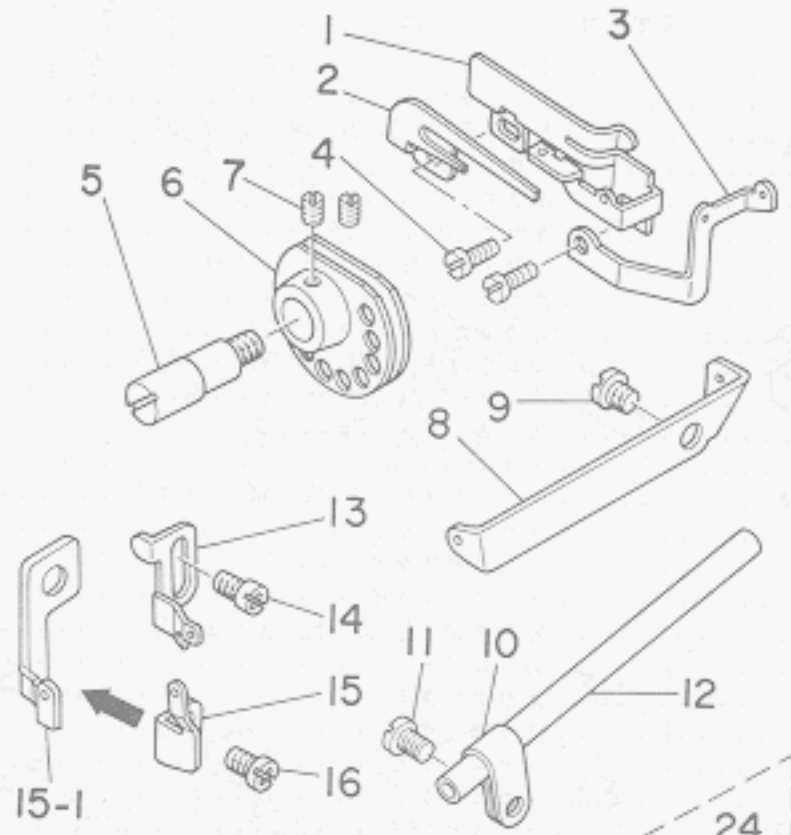
10. PRESSER FOOT COMPONENTS (2)

押え関係(2)

Ref. No.	Note 注記	Part No. 品番	Description	E.C. 変更年月	品名	Amt. Req. 数量
1		118-19604	Presser foot arm		オサエウデ	1
2		B1528-804-000-A	Thread trimmer		イトキリバ	1
3		SS-6060410-SP	Screw 3/32-56 L=3.5		トラスネジ 3/32-56 L=3.5	1
4	◇02	118-81455	Presser foot asm.		オサエ クミ	1
5	◇01	118-76158	Presser foot asm.		オサエ クミ	1
6	◇01	118-72009	Presser foot hinge		オサエヒンジ	(1)
7	◇01	SS-6090650-SP	Screw 9/64-40 L=6		ヒラネジ 9/64-40 L=6	(1)
8	◇01	B1530-804-000	Stopper		オサエ ストッパー	(1)
9	◇01	WP-0250516-SD	Washer 3.5 x 6 x 0.5		ヒラザガネ 2.5x6x0.5	(1)
10	◇01	SS-7060610-SP	Screw 3/32-56 L=5.5		マルヒラネジ 3/32-56 L=5.5	(1)
11	◇01	SS-6060210-SP	Screw 3/32-56 L=1.9		ヒラネジ 3/32-56 L=1.9	(1)
12	◇01	B1511-804-000	Rear presser foot		カラカンドメ	(1)
13	◇01	B1507-804-C00	Presser foot		オサエ	(1)
14	◇01	SS-7080520-SP	Screw 1/8-44 L=4.9		マルヒラネジ 1/8-44 L=4.9	(1)
15	◇01	B1508-804-00B	Spring		オサエ トリツケバネ	(1)
16	◇01	B1509-804-C00	Stitch tongue		イトスベリダイ	(1)
17	◇02	118-74609	Stitch tongue		イトスベリダイ	(1)
18	◇01	SS-6060410-TP	Screw 3/32-56 L=3.5		ヒラネジ 3/32-56 L=3.5	(1)
19	◇01	B1510-814-000	Curly guard		カールドメ	(1)
20	◇04	118-81471	Presser foot asm.		オサエ クミ	1
21	◇03	118-76166	Presser foot asm.		オサエ クミ	1
22	◇06	118-81554	Presser foot asm.		オサエ クミ	1
23	◇05	118-76851	Presser foot asm.		オサエ クミ	1
24	◇05	118-72009	Presser foot hinge		オサエヒンジ	(1)
25	◇05	SS-6090650-SP	Screw 9/64-40 L=6		ヒラネジ 9/64-40 L=6	(1)
26	◇05	B1530-804-000	Stopper		オサエ ストッパー	(1)
27	◇05	WP-0250516-SD	Washer 2.5 x 6 x 0.5		ヒラザガネ 2.5x6x0.5	(1)
28	◇05	SS-7060610-SP	Screw 3/32-56 L=5.5		マルヒラネジ 3/32-56 L=5.5	(1)
29	◇05	SS-6060210-SP	Screw 3/32-56 L=1.9		ヒラネジ 3/32-56 L=1.9	(1)
30	◇05	B1511-814-000	Rear presser foot		カラカンドメ	(1)
31	◇05	B1507-814-00P	Presser foot		オサエ	(1)
32	◇05	SS-7080520-SP	Screw 1/8-44 L=4.9		マルヒラネジ 1/8-44 L=4.9	(1)
33	◇05	B1508-804-00B	Spring		オサエ トリツケバネ	(1)
34	◇05	B1509-814-00P	Stitch tongue		イトスベリダイ	(1)
35	◇06	118-74708	Stitch tongue		イトスベリダイ	(1)
36	◇05	SS-6060410-TP	Screw 3/32-56 L=3.5		ヒラネジ 3/32-56 L=3.5	(1)
37	◇05	B1510-814-000	Curly guard		カールドメ	(1)
38	◇08	118-81570	Presser foot asm.		オサエ クミ	1
39	◇07	118-76869	Presser foot asm.		オサエ クミ	1
40	◇09	118-77552	Presser foot asm.		ジュウオサエ クミ	1
41	◇09	118-72108	Presser foot hinge		ジュウオサエ ヒンジ	(1)
42	◇09	SS-6090650-SP	Screw 9/64-40 L=6		ヒラネジ 9/64-40 L=6	(1)
43	◇09	118-75309	Rear presser foot		ウミロオサエ	(1)
44	◇09	B1512-816-000	Spring, for rear presser foot		2ダンオサエ バネ	(1)
45	◇09	B1513-816-000	Nut, for rear presser foot		2ダンオサエ ヒンジネジ ナット	(1)
46	◇09	B1510-816-000	Hinge pin		ジュウオサエ ヒンジピン	(1)
47	◇09	B1507-816-000	Hinged type presser foot		オサエ	(1)
48	◇09	B1515-816-000	Presser foot arm spring		オサエウデ バネ	(1)
49	◇09	B1514-816-000	Screw		オサエウデ バネ トリツケネジ	(1)
50	◇09	SS-6060340-SP	Screw 3/32-56 L=2.5		ヒラネジ 3/32-56 L=2.5	(1)
51	◇09	B1511-816-000	Hinge screw		2ダンオサエ ヒンジ	(1)
52	◇09	B1530-816-D00	Auxiliary stopper		ホジョ トメイタ	(1)
53	◇10	118-77578	Presser foot asm.		ジュウオサエ クミ	1
54	◇11	B1539-804-000	Presser foot fixing plate		オサエ コテイイタ	1
55	◇11	SS-6060410-TP	Screw 3/32-56 L=3.5		ヒラネジ 3/32-56 L=3.5	1

Note (注記) ◇01 For MO-2504 standard part
 ◇02 For MO-2504-0D4-200
 ◇03 Special order part for MO-2504 (with finger guard).
 ◇04 Special order part for MO-2504-0D4-200 (with finger guard).
 ◇05 For MO-2514 standard part
 ◇06 For MO-2514-BD4-200
 ◇07 Special order part for MO-2514 (with finger guard).
 ◇08 Special order part for MO-2514-BD4-200 (with finger guard).
 ◇09 For MO-2516
 ◇10 Special order part for MO-2516 (with finger guard).
 ◇11 Special order part

MO-2504標準用
 MO-2504-0D4-200用
 MO-2504特別注文部品(指ガード付)
 MO-2504-0D4-200特別注文部品(指ガード付)
 MO-2514標準用
 MO-2514-BD4-200用
 MO-2514特別注文部品(指ガード付)
 MO-2514-BD4-200特別注文部品(指ガード付)
 MO-2516用
 MO-2516特別注文部品(指ガード付)
 特別注文部品



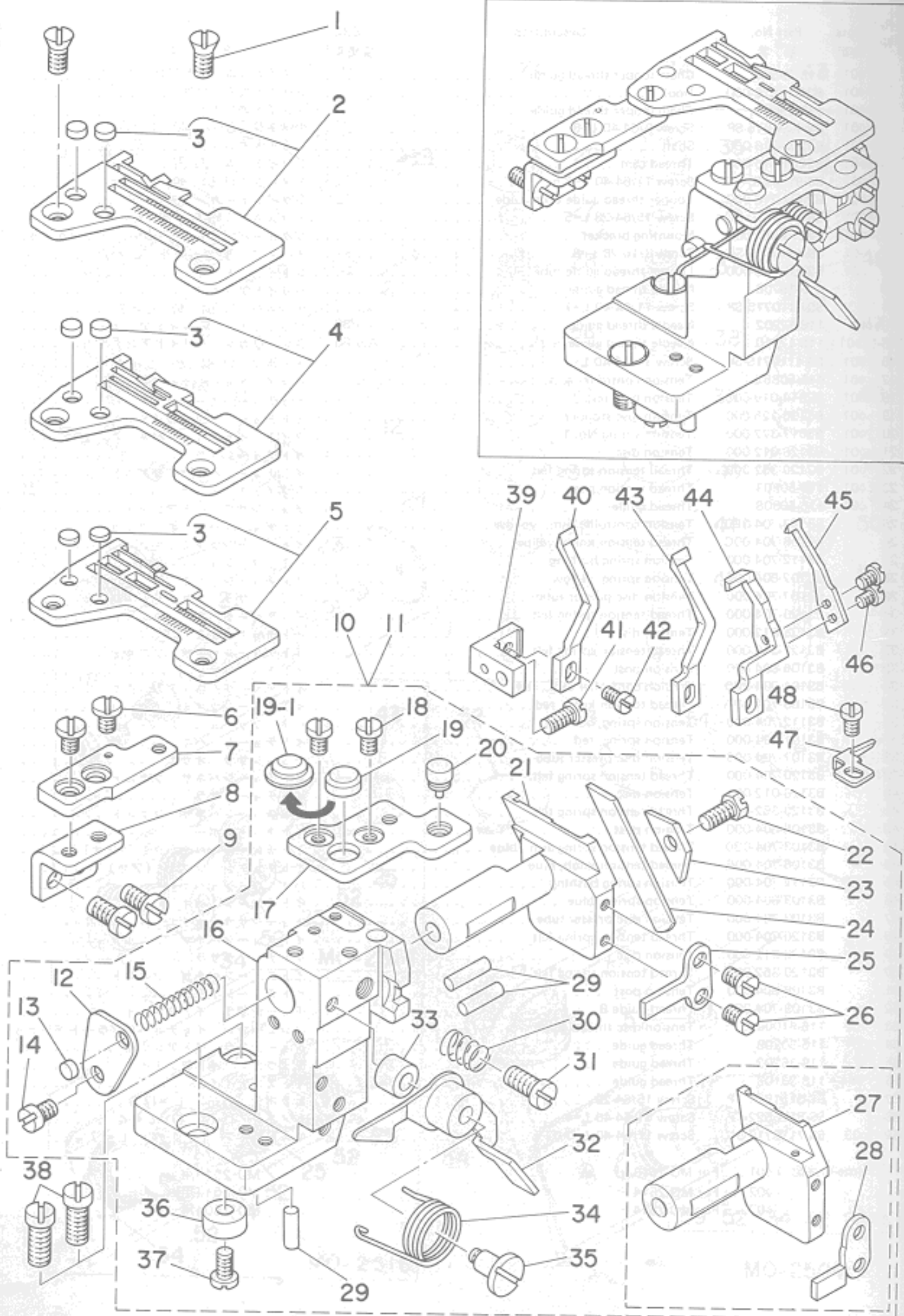
11. THREAD TENSION COMPONENTS

糸調子関係

Ref. No.	Note	Part No.	Description	E.C.	品名	Amt. Req.
No.	注記	品番		変更年月		数量
1	◇01	118-29504	Chain looper thread guide		シタイトカム イトアンナイ	1
2	◇01	B2204-816-000	Hook		シタイトカム ツメ	1
3	◇01	118-29603	Chain looper thread guide		シタイトアンナイ	1
4	◇01	SS-4090615-SP	Screw 9/64-40 L=6		ナベネジ 9/64-40 L=6	2
5	◇01	B2202-816-000	Shaft		シタイトカムジク	1
6	◇01	B2201-816-000	Thread cam		シタイトカム	1
7	◇01	SS-8110410-TP	Screw 11/64-40 L=3.5		トメネジ 11/64-40 L=3.5	1
8	◇01	B2402-716-000	Looper thread guide tube guide		シタイトドーカン アンナイ	1
9	◇01	SS-5150510-SP	Screw 15/64-28 L=5		トラスネジ 15/64-28 L=5	1
10	◇01	B3113-352-000	Mounting bracket		シタルーパイト ドーカン トリツケダイ	1
11	◇01	SS-4120615-SP	Screw 3/16-28 L=6		ナベネジ 3/16-28 L=6	1
12	◇01	B2401-816-000	Looper thread guide tube		シタイト ドーカン	1
13		118-16709	Needle thread guide		ハリイトアンナイ	1
14		SS-4110715-SP	Screw 11/64-40 L=7		ナベネジ 11/64-40 L=7	1
15◇01		118-17202	Needle thread guide	D.6/86	ニジュウカンハリイトアンナイ	-
15-1◇01		118-17210	Needle thread guide	A.6/86	ニジュウカンハリイトアンナイ	1
16	◇01	SS-4110715-SP	Screw 11/64-40 L=7		ナベネジ 11/64-40 L=7	1
17	◇01	115-50852	Tension controller asm.		シタイトチョーシボー クミ	1
18	◇01	B2314-019-000	Tension post nut		イトチョーシボー ナット	(1)
19	◇01	B3120-125-000	Tension disc stopper		イトチョーシサラ カイテンドメ	(1)
20	◇01	B2017-372-000	Tension spring No. 1		ダイ1 イトチョーシバネ	(1)
21	◇01	B3126-012-000	Tension disc		イトチョーシサラ	(2)
22	◇01	B3120-352-000	Thread tension spring felt		イトチョーシバネザ フェルト	(1)
23	◇01	115-50803	Thread tension post		シタイトチョーシボー	(1)
24	◇01	115-50308	Thread guide		チョーシサラ イトアンナイ	(1)
25		B3102-704-0B0	Tension controller asm., yellow		イトチョーシバネ キ クミ	1
26		B3106-704-00C	Thread tension knob, yellow		イトチョーシツマミ キ	(1)
27		B3112-704-000	Tension spring bushing		バネ プッシュ	(1)
28		B3102-804-000	Tension spring, yellow		イトチョーシ バネ	(1)
29		B3107-704-000	Tension disc presser tube		チョーシサラ オサエ	(1)
30		B3120-704-000	Thread tension spring felt		イトチョーシバネザ フェルト	(1)
31		B3126-012-000	Tension disc		イトチョーシサラ	(2)
32		B3120-352-000	Thread tension spring felt		イトチョーシバネザ フェルト	(1)
33		B3105-804-000	Tension post		イトチョーシボー	(1)
34		B3101-704-0B0	Tension controller asm., red		イトチョーシバネ アカ クミ	1
35		B3106-704-00A	Thread tension knob, red		イトチョーシツマミ アカ	(1)
36		B3112-704-000	Tension spring, bushing		バネ プッシュ	(1)
37		B3101-804-000	Tension spring, red		イトチョーシ バネ	(1)
38		B3107-704-000	Tension disc presser tube		チョーシサラ オサエ	(1)
39		B3120-704-000	Thread tension spring felt		イトチョーシバネザ フェルト	(1)
40		B3126-012-000	Tension disc		イトチョーシサラ	(2)
41		B3120-352-000	Thread tension spring felt		イトチョーシバネザ フェルト	(1)
42		B3105-804-000	Tension post		イトチョーシボー	(1)
43		B3103-704-0B0	Thread tension spring asm., blue		イトチョーシ バネ クミ (アオ)	1
44		B3106-704-00B	Thread tension knob, blue		イトチョーシ ツマミ (アオ)	(1)
45		B3112-704-000	Tension spring bushing		バネ プッシュ	(1)
46		B3103-804-000	Tension spring, blue		イトチョーシ バネ	(1)
47		B3107-704-000	Tension disc presser tube		チョーシサラ オサエ	(1)
48		B3120-704-000	Thread tension spring felt		イトチョーシバネザ フェルト	(1)
49		B3126-012-000	Tension disc		イトチョーシサラ	(2)
50		B3120-352-000	Thread tension spring felt		イトチョーシバネザ フェルト	(1)
51		B3105-804-000	Tension post		イトチョーシボー	(1)
52		B3109-704-000	Thread guide B		チョーシザラ イトアンナイ B	1
53	◇02	115-51009	Tension disc thread guide		ニジュウカン イトチョーシザライトアンナイ	1
54	◇01	115-50308	Thread guide		チョーシサラ イトアンナイ	1
55		118-36202	Thread guide		チュウカン イトアンナイ	1
56		118-36103	Thread guide		イトアンナイイタ	1
57		SS-6151820-TP	Screw 15/64-28		ヒラネジ 15/64 L=17.5	1
58		SS-8110522-TP	Screw 11/64-40 L=4		トメネジ 11/64-40 L=4	1
59	◇03	SS-7110710-SL	Screw 11/64-40 L=7.0		マルヒラネジ 11/64-40 L=7	1

Note (注記) ◇01 For MO-2516
 ◇02 For MO-2514
 ◇03 For MO-2504

MO-2516用
 MO-2514用
 MO-2504用



Ref. No.

- 1
- 2
- 3
- 4
- 5
- 6
- 7
- 8
- 9
- 10
- 11
- 12
- 13
- 14
- 15
- 16
- 17
- 18
- 19
- 19
- 20
- 21
- 22
- 23
- 24
- 25
- 26
- 27
- 28
- 29
- 30
- 31
- 32
- 33
- 34
- 35
- 36
- 37
- 38
- 39
- 40
- 41
- 42
- 43
- 44
- 45
- 46
- 47
- 48

12. LOWER KNIFE COMPONENTS

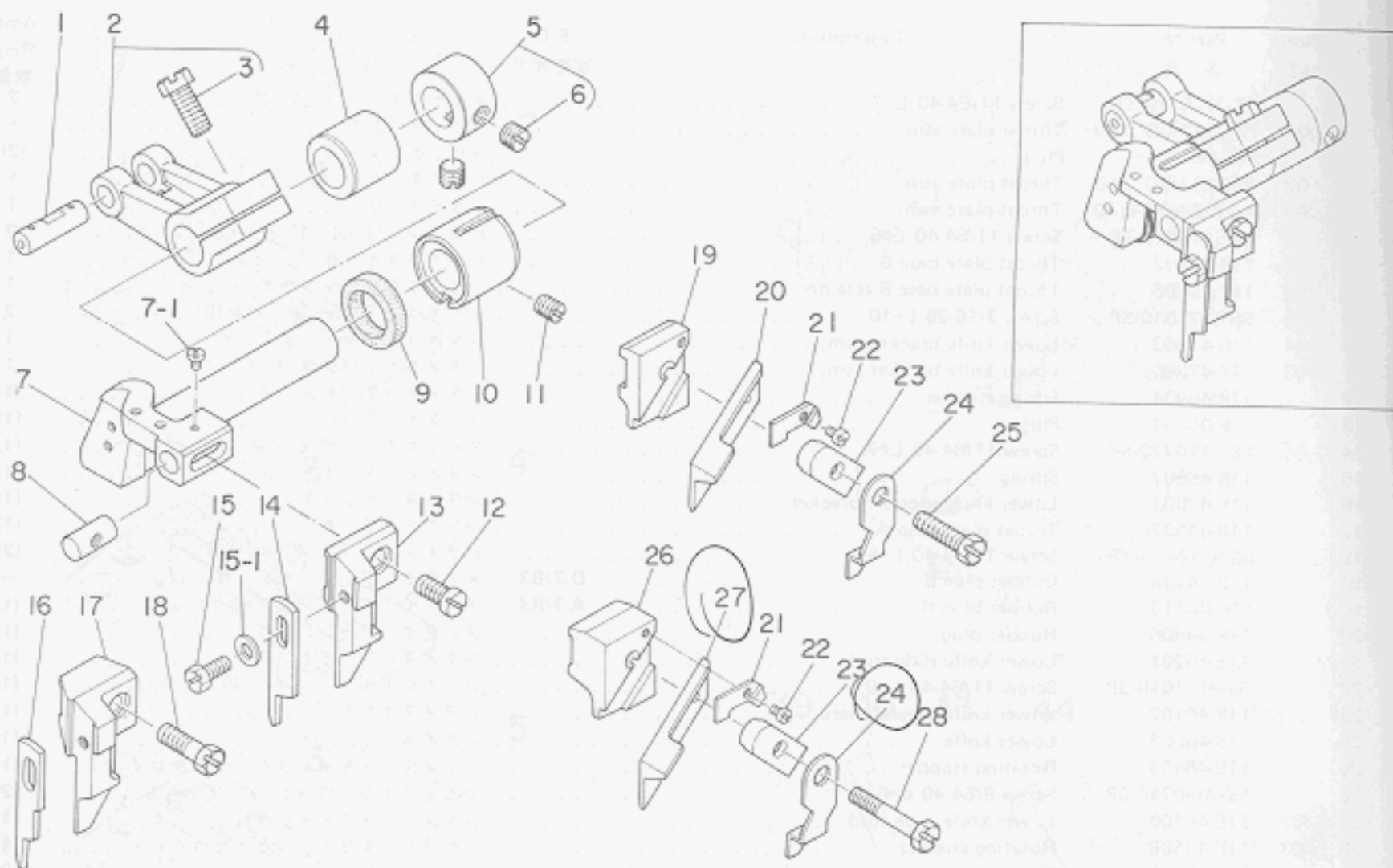
下メス関係

Ref. No.	Note	Part No.	Description	E.C.	品名	Amt. Req.
	注記	品番		変更年月		数量
1		SS-2110710-TP	Screw 11/64-40 L=7		マルサラネジ 11/64-40 L=7	2
2	001	R4200-H0D-DA0	Throat plate asm.		ハリイタ クミ	1
3		118-06304	Plug		ハリイタフタ	(2)
4	002	R4205-H0D-EA0	Throat plate asm.		ハリイタ クミ	1
5	003	R4508-H0D-DA0	Throat plate asm.		ハリイタ クミ	1
6		SS-6110610-TP	Screw 11/64-40 L=6		ヒラネジ 11/64-40 L=6	2
7		118-47902	Throat plate base B		ハリイタダイ B	1
8	005	118-04408	Throat plate base B retainer		ハリイタダイ B ササエ	1
9		SS-6121010-SP	Screw 3/16-28 L=10		ヒラネジ 3/16-28 L=10	2
10	004	118-47852	Lower knife bracket asm.		シタメストリツケタイ クミ	1
11	003	118-47860	Lower knife bracket asm.		シタメストリツケタイ クミ	1
12		118-46904	Spring stopper		シタメスバネ トメイタ	(1)
13		118-06304	Plug		ヌノダイ ポーシンゴム	(1)
14		SS-7110720-SP	Screw 11/64-40 L=7		マルヒラネジ 11/64-40 L=7	(1)
15		118-46607	Spring		シタメス スライドジク バネ	(1)
16		118-47803	Lower knife support bracket		シタメス トリツケタイ	(1)
17		118-04507	Throat plate base A		ハリイタダイ A	(1)
18		SS-6110610-TP	Screw 11/64-40 L=6		ヒラネジ 11/64-40 L=6	(2)
19		118-04705	Rubber plug B	D.7/83	ヌノダイ ポーシンセン B	-
19-1		118-04713	Rubber plug B	A.7/83	ヌノダイ ポーシンセン(B)	(1)
20		118-04606	Rubber plug		ヌノダイ ポーシンゴム	(1)
21		118-46201	Lower knife slide stud		シタメス スライドジク	(1)
22		SS-9111010-SP	Screw 11/64-40 L=9.5		ロックボルト 11/64-40 L=9.5	(1)
23		118-46102	Lower knife presser plate		シタメスオサエ	(1)
24		118-46003	Lower knife		シタメス	(1)
25		118-46409	Rotating stopper		シタメス スライドジク マワリドメ	(1)
26		SS-7090710-SP	Screw 9/64-40 L=6.8		マルヒラネジ 9/64-40 L=6.8	(2)
27	003	118-46300	Lower knife slide stud		シタメス スライドジク	(1)
28	003	118-46508	Rotating stopper		シタメス スライドジク マワリドメ	(1)
29		118-46805	Holder pin		ハリウケササエピン	(3)
30		B4115-704-000	Spring		スライドジク トメネジバネ	(1)
31		SS-7151120-SP	Screw 15/64-28 L=11		マルヒラネジ 15/64-28 L=11	(1)
32		118-01859	Lever		ヌノダイ カイヘイレバー クミ	(1)
33		118-02105	Rubber plug		ヌノダイ カイヘイレバー ポウシンゴム	(1)
34		118-02006	Lever spring		ヌノダイ カイヘイレバー バネ	(1)
35		SD-0601021-SP	Hinge screw D=6 H=10.2		ダンネジ D=6 H=10.2	(1)
36		B2739-761-000	Washer		メストメレバー ストッパー ザガネ	(1)
37		SS-7110840-SP	Screw 11/64-40 L=7.8		マルヒラネジ 11/64-40 L=7.8	(1)
38		SS-6151440-SP	Screw 15/64-28 L=14		ヒラネジ 15/64-28 L=14	2
39		118-47100	Needle guard holder		ハリウケササエ	1
40	001	118-90100	Needle guard		ハリウケ	1
41		SS-7110840-SP	Screw 11/64-40 L=7.8		マルヒラネジ 11/64-40 L=7.8	1
42		SS-7090610-SP	Screw 9/64-40 L=6		マルヒラネジ 9/64-40 L=6	1
43	002	118-90308	Needle guard		ハリウケ	1
44	003	118-90506	Needle guard		ハリウケ	1
45	003	118-90605	Needle guard		ハリウケ	1
46	003	SS-7060510-SP	Screw 3/32-56 L=4.8		マルヒラネジ 3/32-56 L=4.8	3
47	003	118-90704	Needle guard		ハリウケ	1
48	003	SS-7090510-SP	Screw 9/64-40 L=4.6	D.5/83	SS-6090560-TP	-
	003	SS-6090560-TP	Screw 9/64-40 L=4.5	A.5/83	ヒラネジ 9/64-40 L=4.5	1

Note (注記) 001 For MO-2504 MO-2504用
 002 For MO-2514 MO-2514用
 003 For MO-2516 MO-2516用
 004 For MO-2504, MO-2514 MO-2504, MO-2514用
 005 To exchange for threader 糸通し器用の場合は交換

13. UPPER KNIFE COMPONENTS

上メス関係



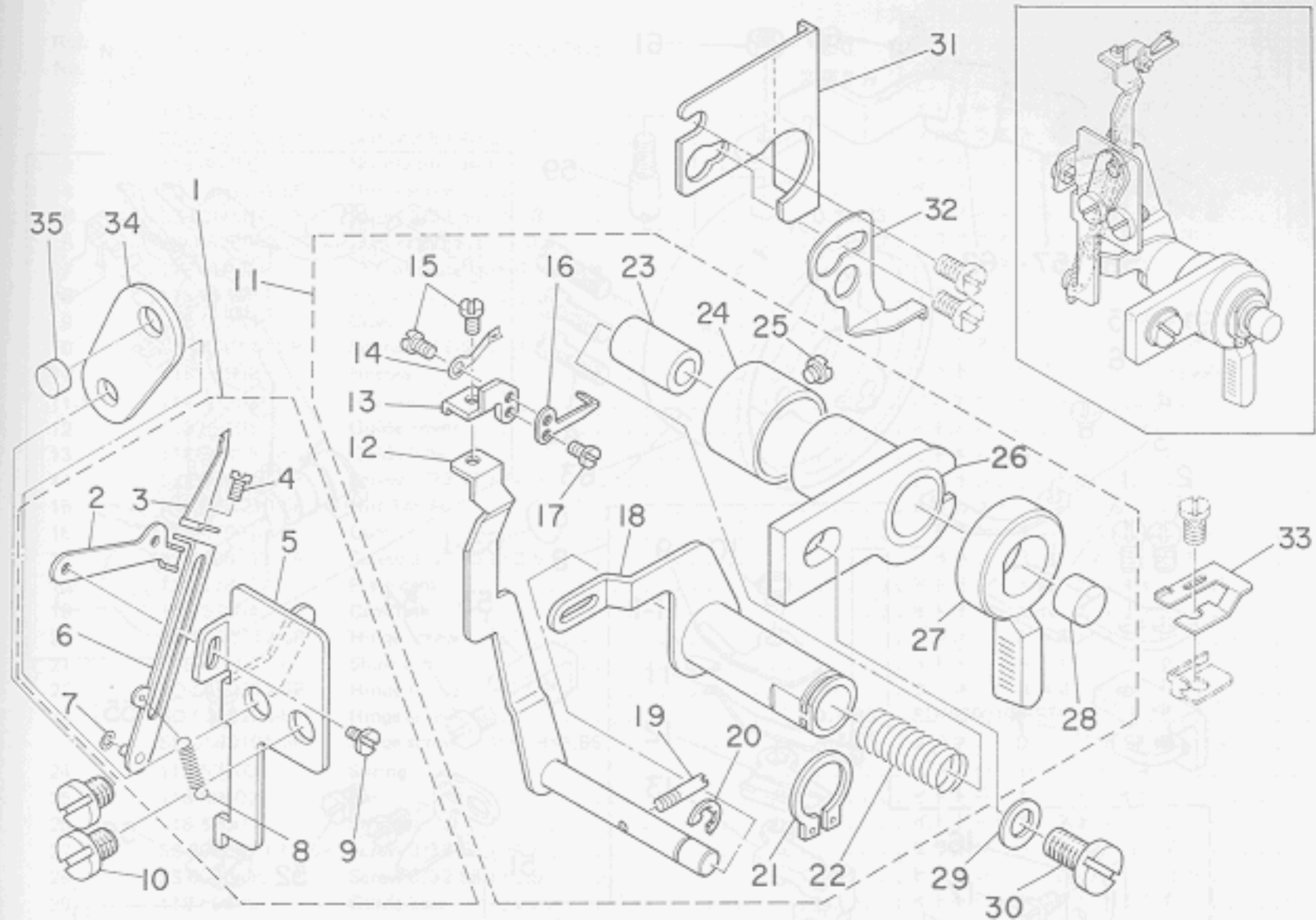
Ref. No.	Note	Part No.	Description	E.C. 変更年月	品名	Amt. Req. 数量
1	001	B1403-352-C00	Crank pin		クランクピン C	1
2		115-65058	Upper knife driving arm asm.		ウワメスフタマタウデ クミ	1
3		SS-9661230-CP	Screw 1/4-40 L=12		ロックボルト 1/4-40 L=12	(1)
4		115-65306	Bushing, rear		ウワメスジク ウシロメタル	1
5		CS-111101E-SH	Thrust collar asm. D=11.11 W=10		スラストウケ D=11.11 W=10 クミ	1
6		SS-8660330-SP	Screw 1/4-40 L=3.0		トメネジ 1/4-40 L=3	(2)
7		118-45203	Knife driving arm shaft		メスウデシク	1
7-1	006	SS-4060310-SP	Screw 3/32-56 L=2.5	A.11/83	ナベネジ 3/32-56 L=2.5	1
8		115-65801	Upper knife guide shaft		ウワメスガイドシク	1
9		115-66809	Oil seal		ウワメスジク オイルシール	1
10		115-65207	Bushing, front		ウワメスジク マエメタル	1
11		SS-8120740-SP	Screw 3/16-28 L=7		トメネジ 3/16-28 L=7	1
12		SS-6111040-SP	Screw 11/64-40 L=9.5		ヒラネジ 11/64-40 L=9.5	1
13	002	118-45302	Upper knife support A		ヒラメスササエ A	1
14	002	118-45609	Knife		ヒラメス	1
15	002	SS-9090813-TP	Screw 9/64-40 L=8		ロックボルト 9/64-40 L=8	1
15-1	002	WP-0370316-SD	Washer 3.7 x 8 x 0.8	A.1/84	ヒラザガネ 3.7x8x0.8	1
16	003	118-45708	Knife		ヒラメス	1
17	003	118-45401	Upper knife support		ヒラメスササエ	1
18	003	SS-6111610-SP	Screw 11/64-40 L=16		ヒラネジ 11/64-40 L=16	1
19	004	115-98000	Upper knife support		ウワメスササエ	1
20	004	118-45807	Upper knife		ウワメス	1
21		115-65702	Washer		ウワメスオサエ ザガネ	1
22		SS-4060310-SP	Screw 3/32-56 L=2.5		ナベネジ 3/32-56 L=2.5	1
23		115-65504	Upper knife presser plate		ウワメスオサエ	1
24		115-65603	Upper knife cover		ウワメスカバー	1
25	004	SS-9111610-SP	Screw 11/64-40 L=16		ロックボルト 11/64-40 L=16	1
26	005	118-45500	Upper knife support		ウワメスササエ	1
27	005	118-45906	Upper knife		ウワメス	1
28	005	SS-9112310-SP	Screw 11/64-40 L=23		ロックボルト 11/64-40 L=23	1

Note (注記) 001 Selecting part for fit tolerance.
 002 For domestic use MO-2504, MO-2514
 003 For domestic use MO-2516
 004 Standard part for MO-2504, MO-2514.
 005 Standard part for MO-2516.
 006 For export

選択かん合部品
 MO-2504, MO-2514国内用
 MO-2516国内用
 MO-2504, MO-2514輸出用
 MO-2516輸出用
 輸出用

14. CHAIN LOOPER THREADER COMPONENTS
(FOR MO-2516T OR MO-2516F)

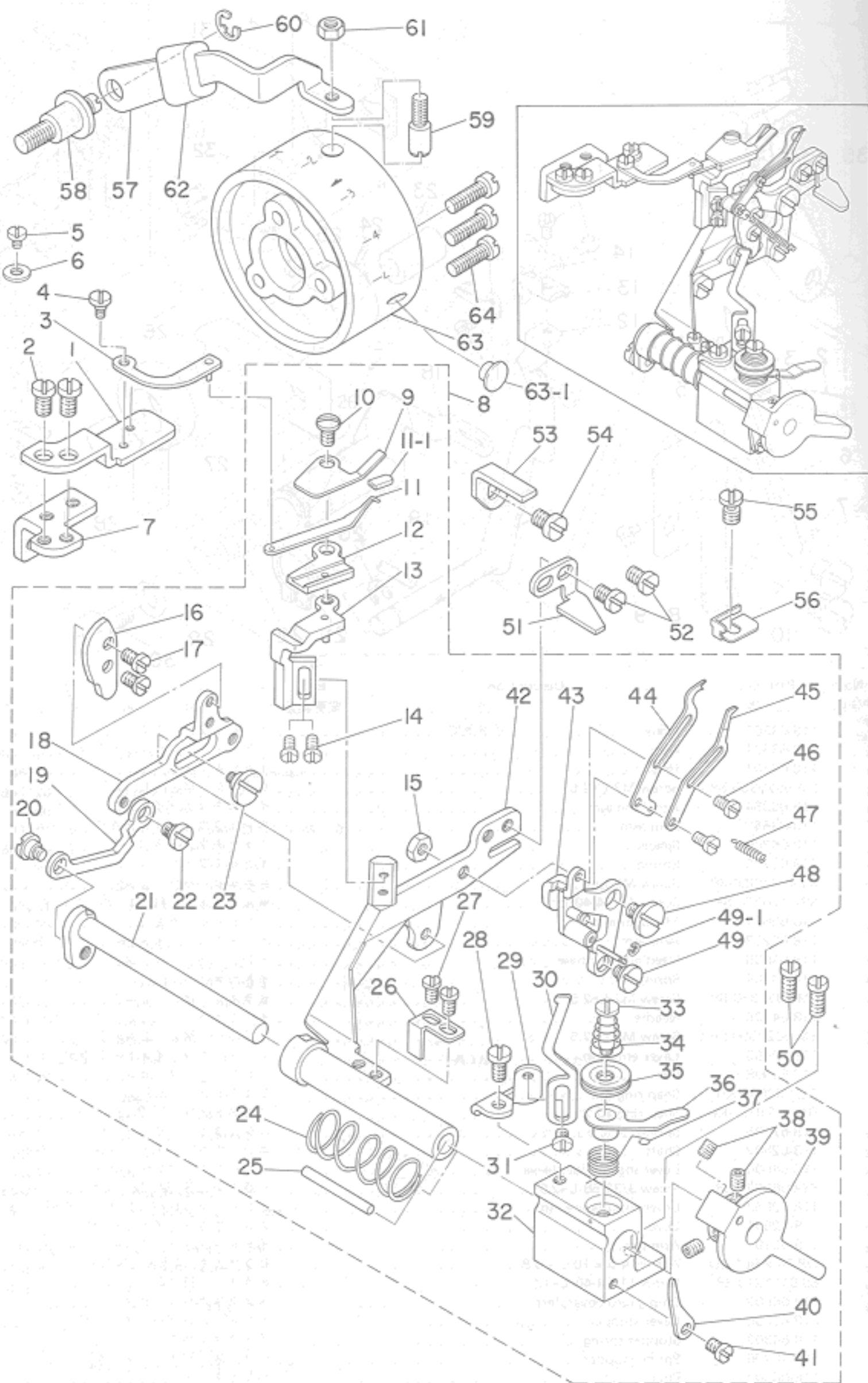
二重環糸通し器関係
(MO-2516T又はMO-2516F用)



Ref. No.	Note	Part No.	Description	E.C.	品名	Amt. Req.
	注記	品番		変更年月		数量
1		118-63362	Hook		イトヒキツメ クミ	1
2		118-63404	Arm		イトヒキツメ チョウセツウデ	(1)
3		118-63701	Hook		イトヒキツメ	(1)
4		SM-6020350-SP	Screw M2 L=2.5		ヒラネジ M2 L=2.5	(1)
5		118-63354	Arm base asm.		イトヒキウデダイ クミ	(1)
6		118-63651	Arm asm.		ニジュウカン イトヒキウデ クミ	(1)
7		118-64709	Spacer		イトヒキウデ スペーサ	(1)
8		118-63909	Spring		イトヒキウデバネ	(1)
9		SM-6020350-SP	Screw M2 L=2.5		ヒラネジ M2 L=2.5	(1)
10		SS-7110720-SP	Screw 11/64-40 L=7		マルヒラネジ 11/64-40 L=7	2
11		118-62661	Threader asm.		イトトーシ クミ	1
12		118-62257	Arm asm.		ニジュウカン イトトーシウデ クミ	(1)
13		118-64006	Needle clamp base		イトトーシ ハリドメダイ	(1)
14		118-64204	Spring		イトカケバネ	(1)
15		SM-6020350-SP	Screw M2 L=2.5		ヒラネジ M2 L=2.5	(2)
16		118-64105	Needle		イトカケバリ	(1)
17		SM-6020350-SP	Screw M2 L=2.5		ヒラネジ M2 L=2.5	(1)
18		118-62455	Lever arm asm.		ニジュウカン イトトーシウデ クミ	(1)
19		118-63008	Pin		イトトーシジク ピン	(1)
20		RE-032000-K0	Snap ring 3.2		Eガタメワ 3.2	(1)
21		RC-1021011-KP	Snap ring 10.2		Cガタメワ 10.2	(1)
22		118-62505	Spring		ニジュウカン イトトーシ ジクバネ	(1)
23		118-62802	Shaft		ニジュウカン イトトーシ ナカジク	(1)
24		118-64600	Lever shaft guide sleeve		レバージク アンサイソトワ	(1)
25		SS-6060220-SP	Screw 3/32-56 L=2.0		ヒラネジ 3/32-56 L=2	(1)
26		118-62653	Lever shaft guide asm.		イトトーシ レバージク ガイド クミ	(1)
27		118-62901	Lever		ニジュウカン イトトーシレバー	(1)
28		118-63107	Arm pin		イトトーシジク ゴムキャップ	(1)
29		WP-0450801-SD	Washer 4.5 x 10.0 x 0.8		ヒラザガネ 4.5x10x0.8	1
30		SS-6111210-SP	Screw 11/64-40 L=12		ヒラネジ 11/64-40 L=12	1
31		118-06502	Chip guard cover, left		ヌノクスカバー ヒダリ	1
32		118-63800	Lever stopper		イトトーシレバー ストップ	1
33		118-64303	Stopper spring		イトオサエバネ	1
34		118-46706	Spring stopper		シタメス バネ トメイタ	1
35		118-06304	Plug		ハリイタフタ	1

15. LOWER LOOPER THREADER COMPONENTS
(FOR MO-2500T OR MO-2500F)

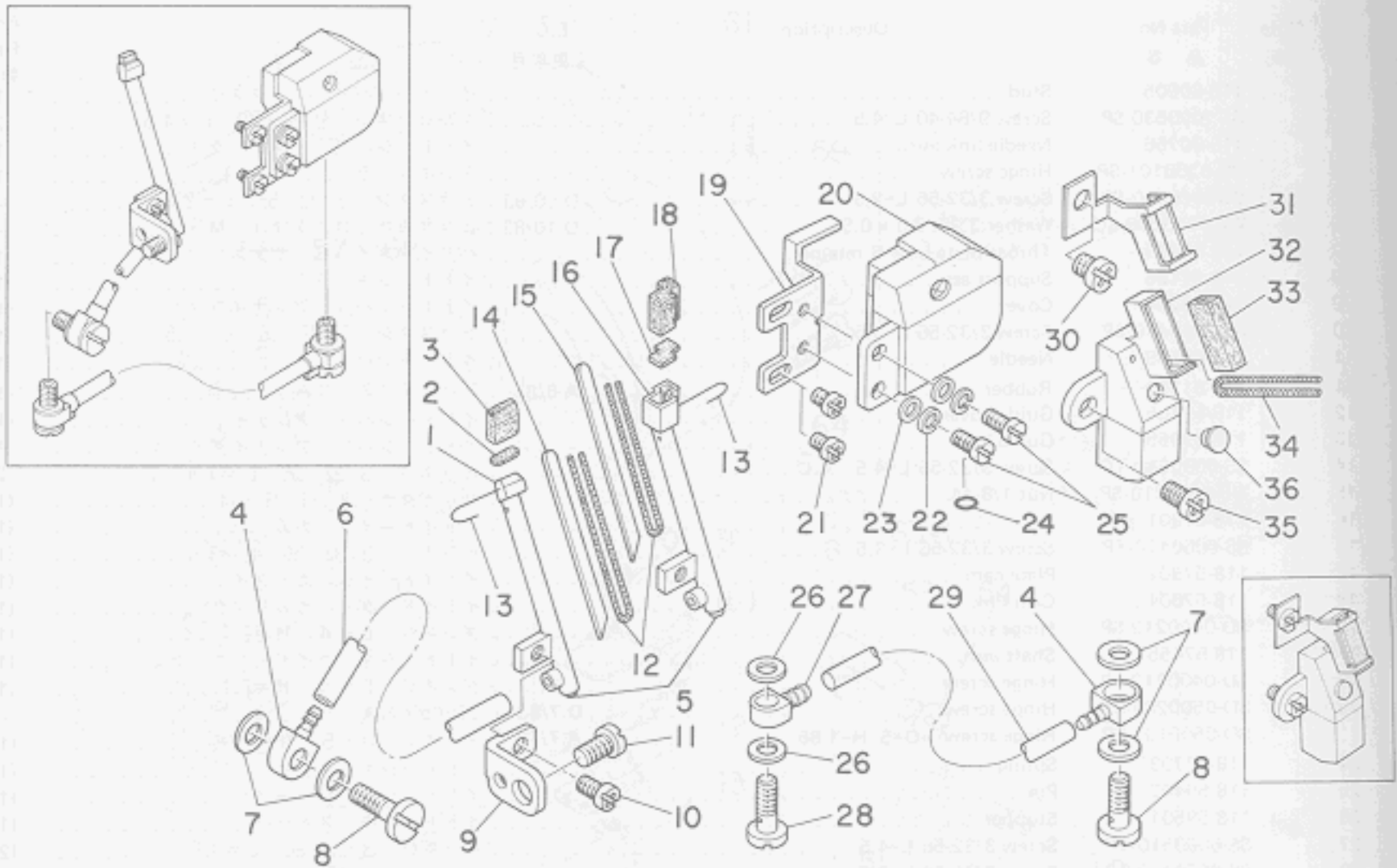
オーバー糸通し器関係
(MO-2500T又はMO-2500F用)



15. LOWER LOOPER THREADER COMPONENTS
(FOR MO-2500T OR MO-2500F)

オーバー糸通し器関係
(MO-2500T又はMO-2500F用)

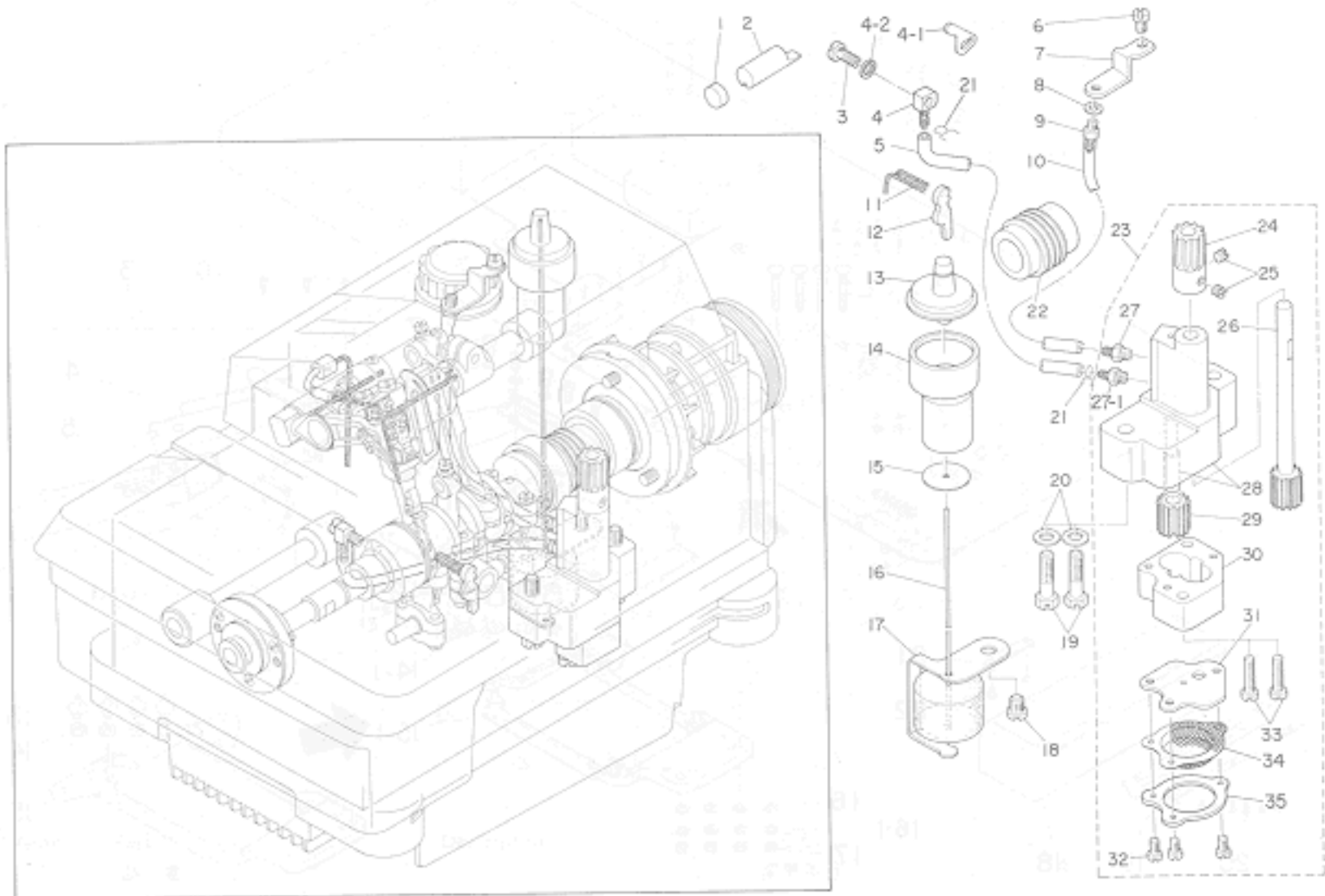
Ref. No.	Note	Part No.	Description	E.C.	品名	Amt. Req. 数量
	注記	品番		変更年月		
1		118-60905	Stud		イトトシバリ リンクダイ	1
2		SS-7090530-SP	Screw 9/64-40 L=4.5		マルヒラネジ 9/64-40 L=4.5	2
3		118-60756	Needle link asm.		イトトシバリ リンク クミ	1
4		SD-0250101-SP	Hinge screw		ダンネジ D=2.5 H=1	1
5		SS-5060310-SP	Screw 3/32-56 L=2.8	D.10/83	トラスネジ 3/32-56 L=2.8	-
6		WP-0320500-SC	Washer 3.2 x 7.0 x 0.5	D.10/83	ヒラザガネ コガタマル M3	-
7	SE	118-06403	Throat plate base B retainer		ハリイタダイ B ササエ	1
8	SE	118-57166	Support asm.		イトトシキ クミ	1
9		118-59204	Cover		イトトシバリ アンナイフタ	(1)
10		SS-5060410-SP	Screw 3/32-56 L=3.5		トラスネジ 3/32-56 L=3.5	(1)
11		118-60509	Needle		イトトシバリ	(1)
11-1		118-61309	Rubber	A.6/83	アンナイフタ ゴム	(1)
12		118-59105	Guide cover		イトトシバリ アンナイ	(1)
13	AE	118-59055	Guide base		イトトシバリ アンナイダイ クミ	(1)
14		SS-6060510-TP	Screw 3/32-56 L=4.5		ヒラネジ 3/32-56 L=4.5	(2)
15	BE	NS-6080210-SP	Nut 1/8-44		ロックナット 1/8-44	(1)
16	BE	118-57901	Cam		イトイドーイタ カム	(1)
17		SS-6060410-TP	Screw 3/32-56 L=3.5		ヒラネジ 3/32-56 L=3.5	(1)
18		118-57802	Plate cam		イトイドーイタ カムダイ	(1)
19		118-57604	Cam link		イトイドーダイ カムリンク	(1)
20		SD-0400212-SP	Hinge screw		ダンネジ D=4 H=2.1	(1)
21		118-57455	Shaft asm.		イトトシキ カイドーシク クミ	(1)
22		SD-0400212-SP	Hinge screw		ダンネジ D=4 H=2.1	(1)
23		SD-0500203-SP	Hinge screw	D.7/83	SD-0500191-SP	-
		SD-0500191-SP	Hinge screw D=5 H=1.85	A.7/83	ダンネジ D=5 H=1.85	(1)
24		118-57703	Spring		イトトシキ イドーバネ	(1)
25		118-59402	Pin		イトトシキ レバーピン	(1)
26		118-59501	Stopper		イトトシキ ストップ	(1)
27		SS-6060510-TP	Screw 3/32-56 L=4.5		ヒラネジ 3/32-56 L=4.5	(2)
28		SS-6060410-TP	Screw 3/32-56 L=3.5		ヒラネジ 3/32-56 L=3.5	(1)
29		118-59600	Guide base		イトトシキ アンナイダイ	(1)
30		118-59709	Guide		イトトシキ アンナイ	(1)
31		SS-6060410-TP	Screw 3/32-56 L=3.5		ヒラネジ 3/32-56 L=3.5	(1)
32		118-57307	Holder		イトトシキ ササエ	(1)
33		118-59808	Disc shaft		イトトシザラシク	(1)
34		118-60103	Disc spring		イトトシサラ バネ	(1)
35		B2313-180-000	Tension disc		ハリイト イトチョーシザラ	(2)
36		118-60004	Disc support		イトトシザラ ササエ	(1)
37		118-59907	Spring		イトカケバネ	(1)
38		SS-8080410-TP	Screw 1/8-44 L=3.5	D.3/83	SS-8080322-TP	-
		SS-8080322-TP	Screw 1/8-44 L=3.2	A.3/83	トメネジ 1/8-44 L=3.2	(3)
39		118-59303	Lever		イトトシキ レバー	(1)
40		118-61101	Pin stopper		イトトシキ ピンストップ	(1)
41		SS-6060510-TP	Screw 3/32-56 L=4.5	D.3/83	SS-7060310-SP	-
		SS-7060310-SP	Screw 3/32-56 L=3	A.3/83	マルヒラネジ 3/32-56 L=3	(1)
42		118-57158	Bracket asm.		イトトシキ トリツケタイ クミ	(1)
43		118-58057	Link base asm.		イトイドーイタダイ クミ	(1)
44		118-58800	Plate		イトイドーイタ	(1)
45		118-58909	Thread clamp		イトサバキ	(1)
46		SD-0250101-SP	Hinge screw		ダンネジ D=2.5 H=1	(2)
47		118-58701	Spring		イトイドー イタバネ	(1)
48		SD-0500181-SP	Hinge screw		ダンネジ D=5 H=1.8	(1)
49		SD-0400212-SP	Hinge screw		ダンネジ D=4 H=2.1	(1)
49-1		RE-0100210-TZ	Snap ring	A.5/83	スナップ リング	(1)
50		SS-7090910-SP	Screw 9/64-40 L=8.5		マルヒラネジ 9/64-40 L=8.5	2
51		118-61200	Lock plate		イトトシキ ロックタイ	1
52		SS-6080410-SP	Screw 1/8-44 L=4		ヒラネジ 1/8-44 L=4	2
53		118-60608	Stopper		イトトシキ マワリトメ	1
54		SS-6090510-SP	Screw 9/64-40 L=5		ヒラネジ 9/64-40 L=5	2
55		SS-6090570-SP	Screw 9/64-40 L=3.2		ヒラネジ 9/64-40 L=3.2	1
56		118-64402	Presser plate		イトオサエイタ	1
57		118-61408	Pulley lock plate	A.7/83	プーリーロック イタ	1
58		118-61507	Pulley lock screw	A.7/83	プーリーロック ネジ	1
59		B3409-040-000	Pulley lock pin	A.7/83	プーリーロック ピン	1
60		RE-0500000-K0	E-ring	A.7/83	Eリング	1
61		NS-6110430-SP	Nut	A.7/83	ナット	1
62		B2736-761-000	Rubber	A.7/83	プーリーロック ゴム	1
63		118-12401	Handwheel C	A.7/83	ハズミグルマ C	1
63-1		TA-0750505-R0	Rubber plug	A.11/84	トメセン D=7.5 L=5.3	1
64		SS-7111410-SP	Screw 11/64-40 L=14	A.7/83	マルヒラネジ 11/64-40 L=14	3



Ref. No.	Note	Part No.	Description	E.C. 変更年月	品名	Amt. Req. 数量
1	001	118-54304	Needle cooler A		ハリレイキャクキ A	1
2	001	118-54700	Sponge A		ハリレイキャク スポンジ A	1
3	001	118-54908	Felt A		ハリレイキャク フェルト A	1
4		118-53405	Oil joint A		キュウユジョイント A	2
5	*	TA-0320302-R0	Plug 3.2 x 3	A.12/86.	トメセン 3.2x3	2
6		BP-3000000-00	Vinyl tube, white D=3		ビニールパイプ	0.2
7		118-53603	Gasket		キュウユジョイント A パッキン	4
8		118-53504	Screw A		キュウユネジ A	2
9		118-54205	Support		ハリレイキャクササエ	1
10		SS-4090615-SP	Screw 9/64-40 L=6		ナベネジ 9/64-40 L=6	1
11		SS-7110840-SP	Screw 11/64-40 L=7.8		マルヒラネジ 11/64-40 L=7.8	1
12		CQ-2000000-00	Oil wick		ユシン	0.2
13		118-55806	Wire		ハリレイキャク ハリガネ	1
14	001	118-54502	Plate A		ハリレイキャクイタ A	1
15	002	118-54601	Plate B		ハリレイキャクイタ B	1
16	002	118-54403	Needle cooler B		ハリレイキャクキ B	1
17	002	118-55004	Felt B		ハリレイキャク フェルト B	1
18	002	118-54809	Sponge B		ハリレイキャク スポンジ B	1
19		118-53306	Stud		タンクササエ	1
20		118-53157	Silicon oil tank asm.		エスレントank クミ	1
21		SS-4090615-SP	Screw 9/64-40 L=5		ナベネジ 9/64-40 L=5	2
22		WS-0441040-KP	Spring washer 4.4 x 7.4 x 1		バネサガネ 4.4x7.4x1	2
23		WP-0370316-SD	Washer 3.7 x 8 x 0.3		ヒラザガネ 3.7x8x0.3	2
24		RO-0371801-00	Rubber ring		リング	1
25		SS-7090710-SL	Screw 9/64-40 L=6.8		マルヒラネジ 9/64-40 L=6.8	2
26		B3534-012-000	Gasket		パッキン	2
27		118-53702	Oil joint B		キュウユジョイント B	1
28		B3525-357-000	Connecting screw B		Lガタ レンケツネジ B	1
29		BP-3000000-00	Vinyl tube, white D=3		ビニールパイプ	0.1
30	001	SS-4110715-SP	Screw 11/64-40 L=7		ナベネジ 11/64-40 L=7	1
31	001	118-55509	Presser		ハリイトフェルト オサエ	1
32	001	118-55251	Silicon tank asm.		ハリイトタンク クミ	1
33	001	118-55400	Felt		ハリイトフェルト	1
34	001	CQ-2000000-00	Oil wick		ユシン	0.1
35	001	SS-4110915-SP	Screw 11/64-40 L=9		ナベネジ 11/64-40 L=9	1
36	001	TA-0550604-R0	Rubber plug		トメセン	1

Note (注記) 001 For MO-2504, MO-2514
 002 For MO-2516

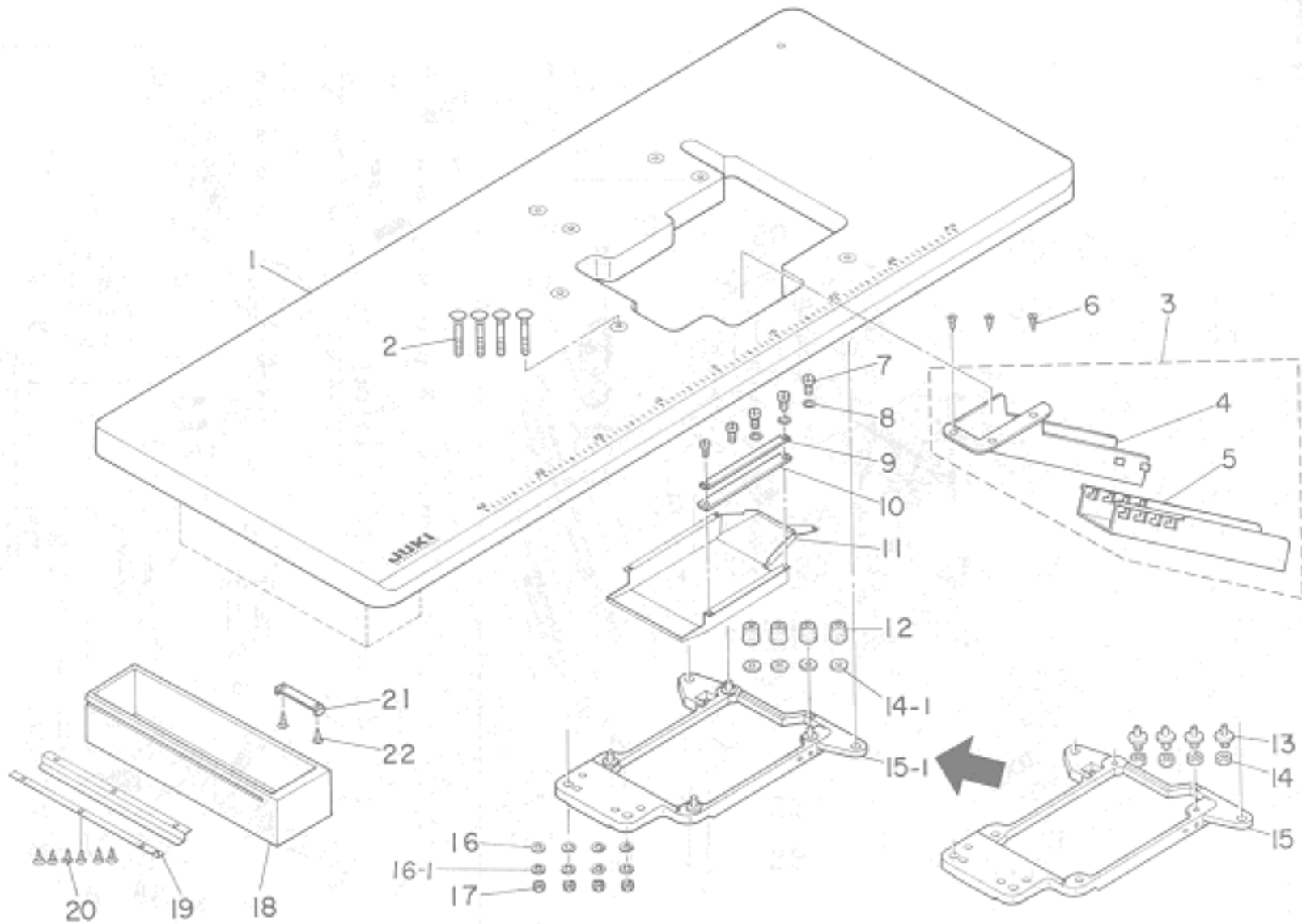
MO-2504, MO-2514用
 MO-2516用



Ref. No.	Note	Part No.	Description	E.C.	品名	Amt. Req.
注記	品番			変更年月		数量
1		118-14704	Filter		カンリュウアブラ フィルター	1
2		118-14506	Bushing		カンリュウアサ ブッシュ	1
3		B3525-357-000	Connecting screw B		L ガタ レンケツネジ B	1
4		SQ-0000401-MZ	Connecting screw	D.10/84	SO-0000404-MZ	1
4		SQ-0000404-MZ	Connecting screw	A.10/84	チューブレンケツネジ	1
4-1		118-42507	Oil adjusting plate	D.10/84	ユリョーチョーセツイタ	1
4-2		WP-0520656-SA	Washer 5.2 x 9.5 x 0.6	A.3/83	ヒラザガネ 5.2x9.5x0.6	1
5		BT-0500300-E0	Oil tube D=3 x 5	D.2/85	BT-0500300-EA	0.3
5		BT-0500300-EA	Oil tube D=3 x 5	A.2/85	ウレタン チューブ	1
6		SS-6110610-TP	Screw 11/64-40 L=6		ヒラネジ 11/64-40 L=6	1
7		118-40709	Oil exhaust holder		ハキダクチ ササエ	1
8		WP-0490856-SP	Washer 4.8 x 8.4 x 0.8		ヒラザガネ 4.8x8.4x0.8	1
9		SQ-1110401-MZ	Connecting screw		チューブレンケツネジ	1
10		BT-0500300-E0	Oil tube D=3 x 5	D.2/85	BT-0500300-EA	0.2
10		BT-0500300-EA	Oil tube D=3 x 5	A.2/85	ウレタン チューブ	0.1
11		CO-2020000-00	Oil wick		ユシン	1
12		118-41608	Upper looper guide oil felt		ウワルーバガイド キュウキフェルト	1
13		118-40908	Oil gauge		オイルゲージ	1
14		118-40907	Oil gauge holder		オイルゲージ ササエ	1
15		118-41905	Washer		ウキゴアンナイ ザガネ	1
16		118-41053	Float asm.		ウキゴ クミ	1
17		118-41202	Float support		ウキゴササエ	1
18		SS-4150715-SP	Screw 15/64-28 L=7		ナベネジ 15/64-28 L=7	1
19		SS-9152130-CP	Screw 15/64-28 L=20.5		ロックナット 15/64-28	2
20		WP-0612066-SP	Washer 6.1 x 11 x 2	D.2/83	WP-0651056-SH	2
20		WP-0651056-SH	Washer 6.5 x 11 x 1	A.2/83	ヒラザガネ 6.5x11x1	2
21		101-26803	Oil tube holder		パイプドメ	1
22		118-40600	Worm		ウォーム	1
23		118-40154	Oil pump asm.		キュウユ ポンプタイ クミ	(1)
24		118-41707	Worm gear		ウォームハグルマ	(1)
25		SS-8110410-TP	Screw 11/64-40 L=3.5		トメネジ 11/64-40 L=3.5	(2)
26		118-41855	Oil pump shaft large asm.		ギャポンプシャフト ダイ クミ	(1)
27		SQ-1150451-MZ	Connecting screw	M.3/83	チューブレンケツネジ	(1)
27-1		SQ-1150452-MZ	Connecting screw	D.9/84	SQ-1150453-MZ	(1)
27-1		SQ-1150453-MZ	Connecting screw	A.9/84	チューブレンケツネジ	(1)
28		118-40162	Oil pump asm.		キューユ ポンプタイ クミ	(1)
29		118-40303	Oil pump pinion		ポンプヨウ ビニオン	(1)
30		118-40204	Pinion gear case		ビニオンケーシング	(1)
31		118-40501	Cover		ポンプシツフタ	(1)
32		SS-6090650-SP	Screw 9/64-40 L=6		ヒラネジ 9/64-40 L=6	(3)
33		SS-7111810-SP	Screw 11/64-40 L=18		マルヒラネジ 11/64-40 L=18	(2)
34		118-42606	Filter screen	A.10/83	ポンプアミ	(1)
35		118-42705	Filter screen retainer	A.10/83	ポンプアミ オサエ	(1)

18. SEMI-SUNKEN TYPE TABLE COMPONENTS

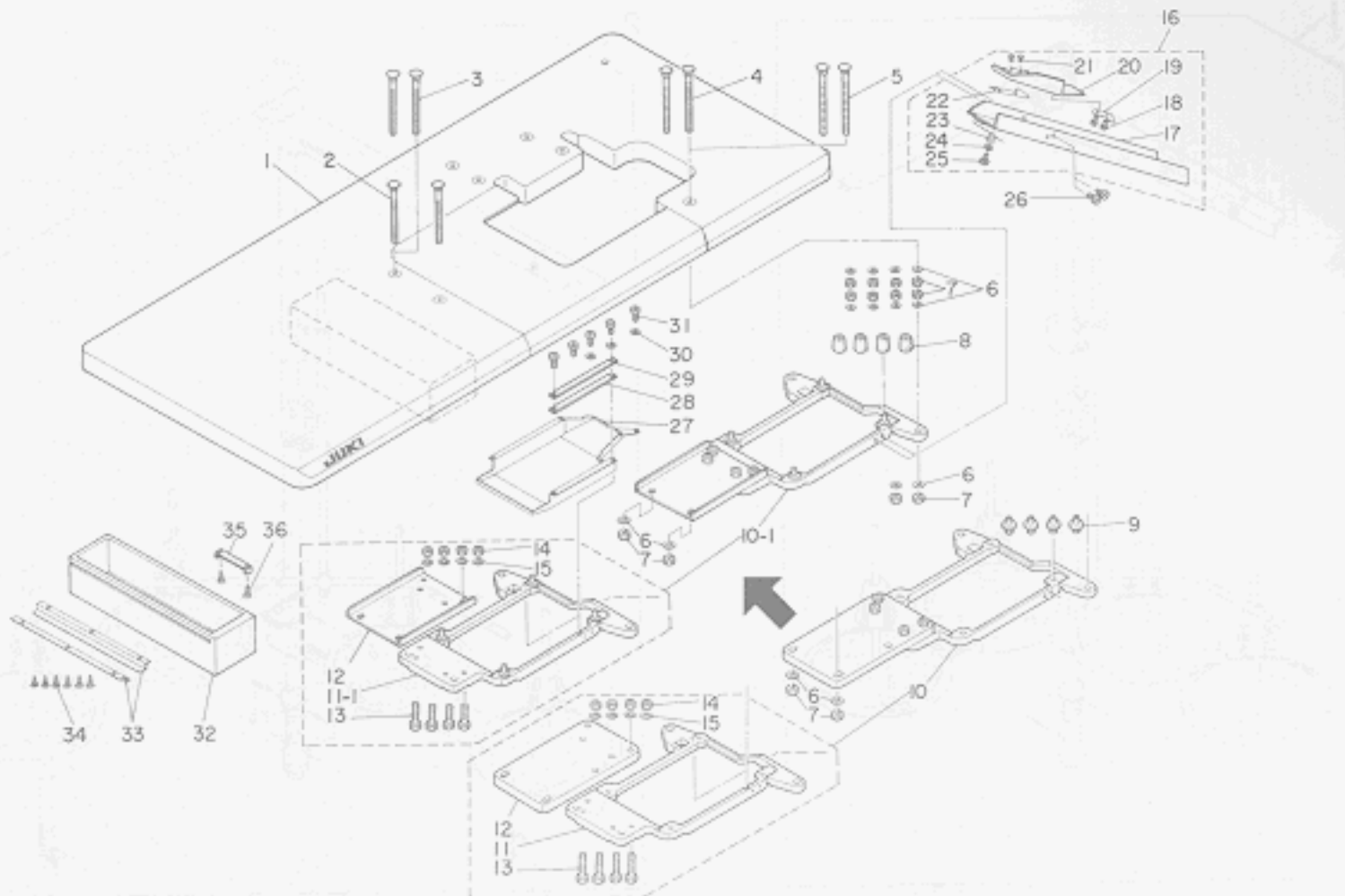
MECHANISM COMPONENTS 卓上式テーブル関係



Ref. No.	Note	Part No.	Description	E.C.	品名	Amt. Req.
	注記	品番		変更年月		数量
1		118-49007	Table		テーブル (タクジョウ)	1
2		115-71601	Bolt A		ウケイタボルト A	4
3		118-50054	Waste chute asm.		ヌノクスシュート クミ (タクジョー)	1
4		118-50005	Waste chute, upper		ヌノクスシュート ウエ (タクジョー)	(1)
5		118-49908	Waste chute, lower		ヌノクスシュート シタ (タクジョー)	(1)
6		SK-3311600-SC	Wood screw D=3.1 L=16		マルモクネジ D=3.1 L=16	3
7		SS-6090630-SP	Screw 9/64-40 L=6		ヒラネジ 9/64-40 L=6	5
8		WP-0370316-SD	Washer 3.7 x 8 x 0.3		ヒラザガネ 3.7x8x0.3	3
9		118-50708	Case presser plate		ケーストメイタ	1
10		118-50807	Case sponge		ケーススポンジ	1
11		118-49403	Cooling fan case		ソーファケース	1
12		115-71403	Rubber cushion		ポーシゴム	4
13		115-71502	Rubber cushion base	D.5/85	ポーシゴムサ	-
14		NS-6240630-SP	Nut 3/8-18	D.5/85	ロックナット 3/8-18	-
14-1		118-49601	Spacer	A.5/85	ポーシゴム スペーサー	4
15		118-49304	Frame support plate	D.5/85	フレームウケイタ	-
15-1		118-49361	Frame support plate asm.	A.5/85	フレームウケイタ クミ	1
16		WP-1102016-SC	Washer 11 x 21 x 2		ヒラザガネ 11x21x2	4
16-1		WS-1002560-KR	Spring washer 10 x 18 x 2.5	A.1/85	バネザガネ 10x18x2.5	4
17		NS-6240630-SP	Nut 3/8-18		ロックナット 3/8-18	4
18		118-49502	Drawer		ヒキダシ	1
19		B8204-012-000	Drawer support		ヒキダシ ササエ	2
20		SK-1211000-SC	Wood screw D=2.1 L=10		サラモクネジ D=2.1 L=10	6
21		B8205-012-000	Drawer stopper		ヒキダシ ストッパー	1
22		SK-3482500-SC	Wood screw D=4.8 L=25		マルモクネジ D=4.8 L=25	2

19. FULLY-SUNKEN TYPE TABLE COMPONENTS

全沈式テーブル関係



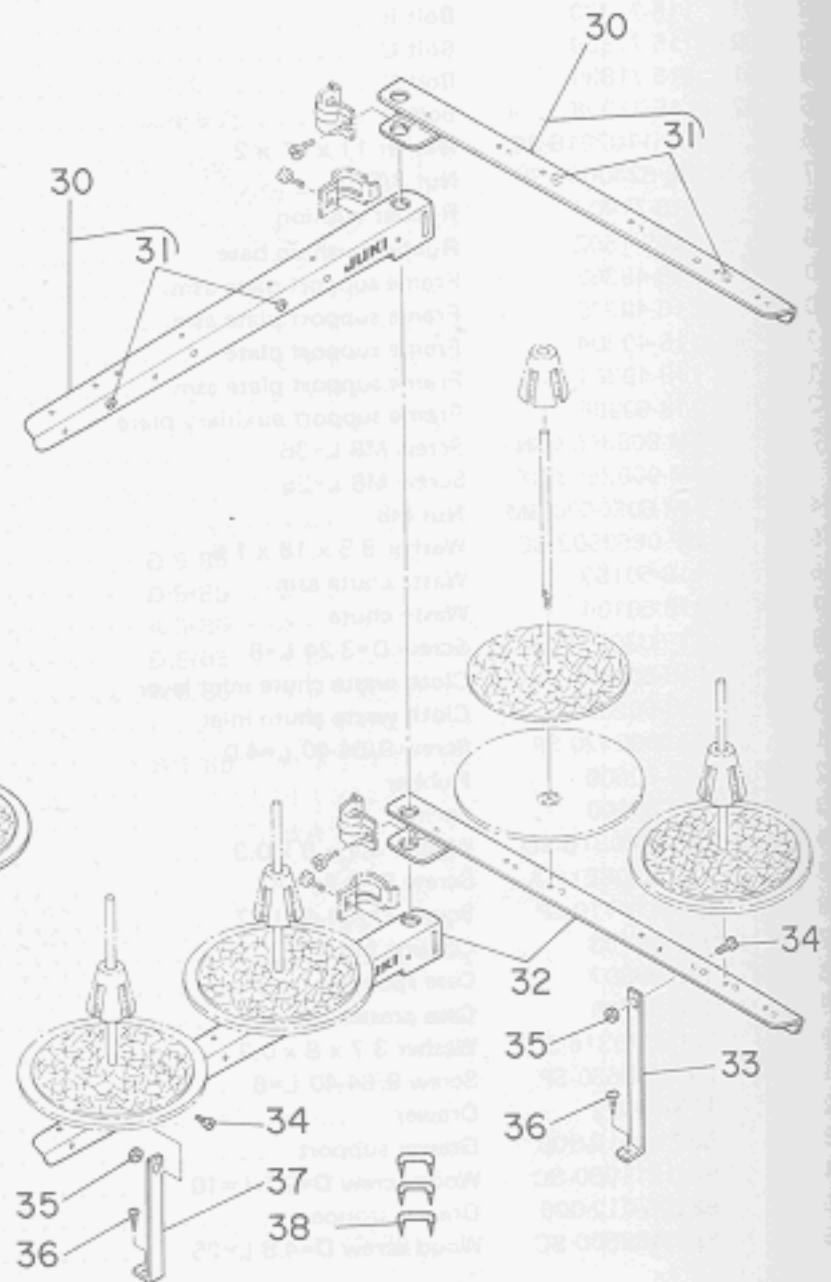
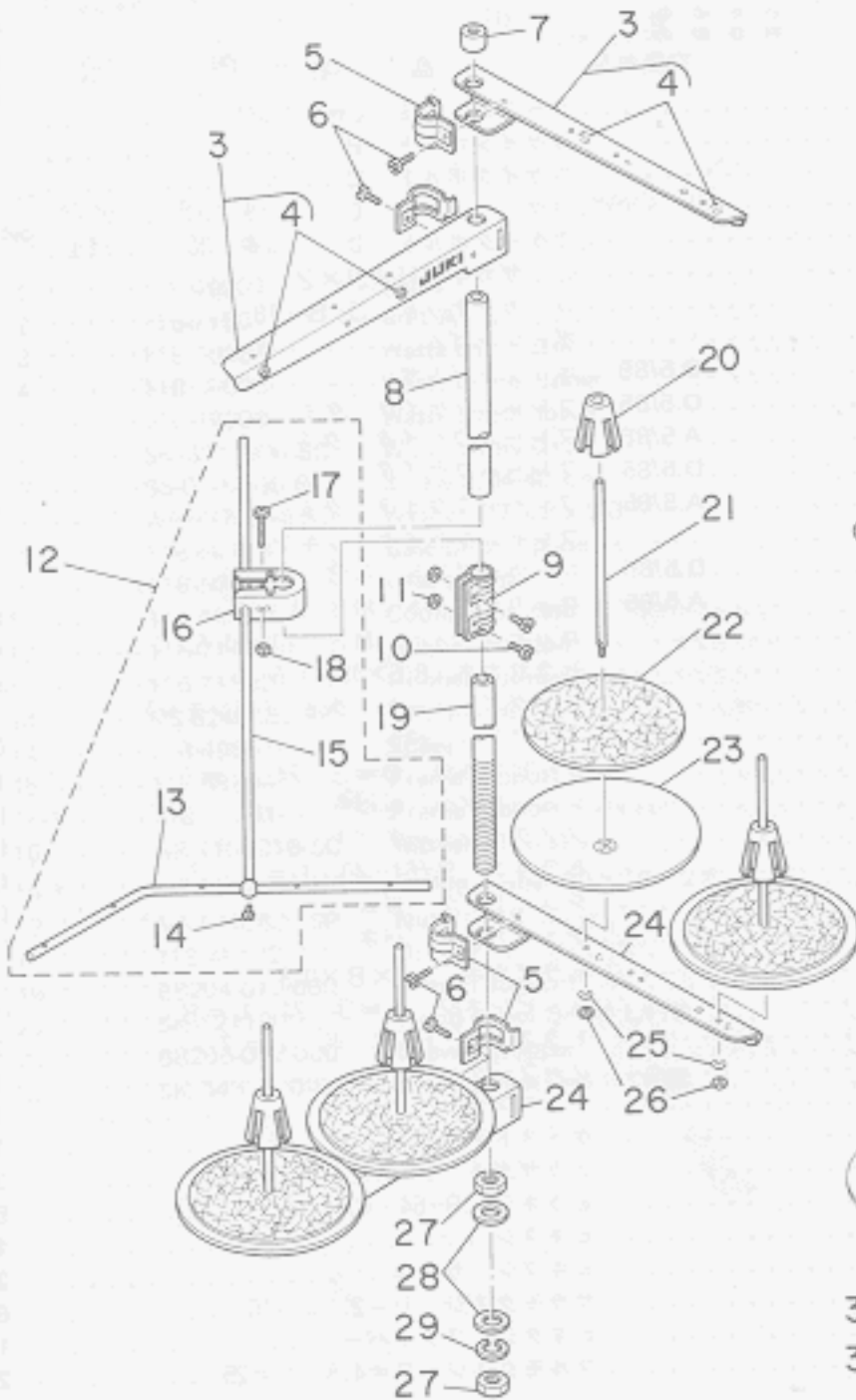
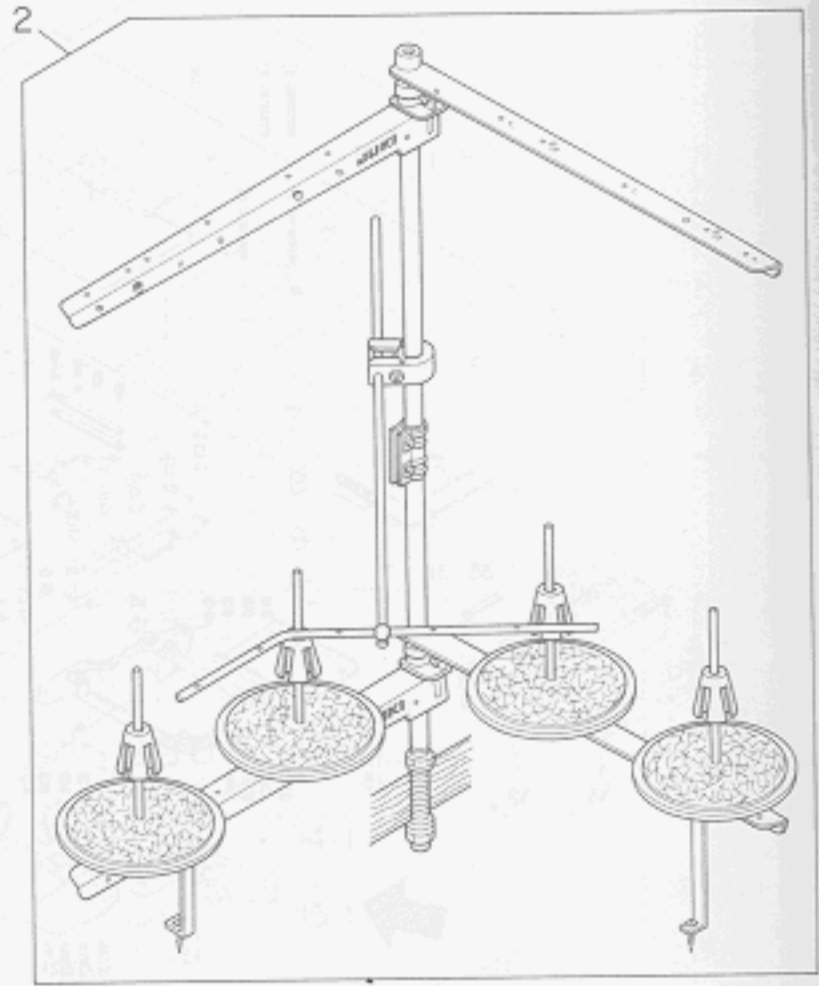
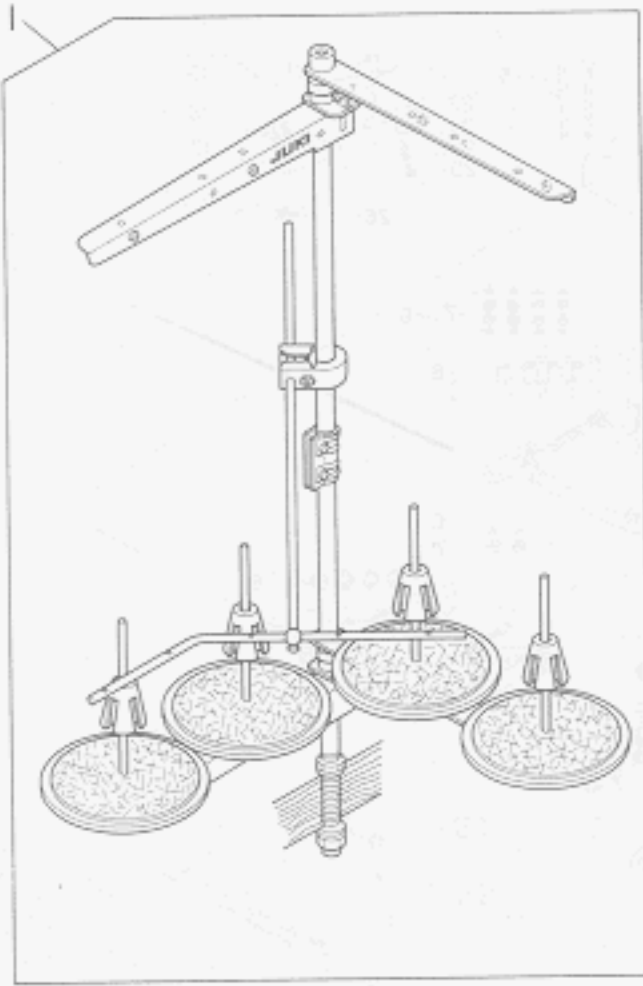
Ref. No.	Note	Part No.	Description	E.C.	品名	Amt. Req.
	注記	品番		変更年月		数量
1		118-49155	Table asm.		テーブル クミ (センチン)	1
2	◇01	115-71700	Bolt B		ウケイタボルト B	2
3	◇02	115-71809	Bolt C		ウケイタボルト C	2
4	◇01	115-71809	Bolt C		ウケイタボルト C	2
5	◇02	115-71908	Bolt D		ウケイタボルト D	2
6		WP-1102016-SC	Washer 11 x 21 x 2		ヒラザガネ 11×21×2	12
7		NS-6240630-SP	Nut 3/8-18		ロックナット 3/8-18	12
8		115-71403	Rubber cushion		ポーシゴム	4
9		115-71502	Rubber cushion base	D.5/85	ポーシゴムザ	-
10		118-49353	Frame support plate asm.	D.5/85	フレームウケイタ クミ	-
10-1		118-49379	Frame support plate asm.	A.5/85	フレームウケイタ クミ	1
11		118-49304	Frame support plate	D.5/85	フレームウケイタ	-
11-1		118-49361	Frame support plate asm.	A.5/85	フレームウケイタ クミ	(1)
12		118-50906	Frame support auxiliary plate		フレームウケイタ ツギテ	(1)
13		SM-9083653-SN	Screw M8 L=36	D.5/85	ロックボルト M8 L=36	-
		SM-9082513-CF	Screw M8 L=25	A.5/85	ロックボルト M8 L=25	(4)
14		NM-6080600-SM	Nut M8		ロックナット M8 10×11.5	(4)
15		WP-0850002-SC	Washer 8.5 x 18 x 1.6		ヒラザガネ 8.5×18×1.6	(4)
16		118-50153	Waste chute asm.		ヌノクスシュート クミ (センチン)	1
17		118-50104	Waste chute		ヌノクスシュート	(1)
18		ST-6030821-0A	Screw D=3-24 L=8		タッピンネジ D=3-24 L=8	(2)
19		118-50401	Cloth waste chute inlet lever		シュートグチ レバー	(1)
20		118-50203	Cloth waste chute inlet		ヌノクスシュートグチ	(1)
21		SS-6090420-SP	Screw 9/64-40 L=4.0		ヒラネジ 9/64-40 L=4	(2)
22		118-50609	Rubber		シュートグチ ゴム	(1)
23		118-50500	Spring		シュートグチ バネ	(1)
24		WP-0370316-SD	Washer 3.7 x 8 x 0.3		ヒラザガネ 3.7×8×0.3	(1)
25		ST-6030821-0A	Screw D=3-24 L=8		タッピンネジ D=3-24 L=8	(1)
26		SS-5110710-SP	Screw 11/64-40 L=7		トラスネジ 11/64-40 L=7	2
27		118-49403	Cooling fan case		ソーフケース	1
28		118-50807	Case sponge		ケーススポンジ	1
29		118-50708	Case presser plate		ケーストメイタ	1
30		WP-0370316-SD	Washer 3.7 x 8 x 0.3		ヒラザガネ 3.7×8×0.3	3
31		SS-6090630-SP	Screw 9/64-40 L=6		ヒラネジ 9/64-40 L=6	5
32		118-49502	Drawer		ヒキダシ	1
33		B8204-012-000	Drawer support		ヒキダシ ササエ	2
34		SK-1211000-SC	Wood screw D=2.1 L=10		サラモクネジ D=2.1 L=10	6
35		B8205-012-000	Drawer stopper		ヒキダシ ストッパー	1
36		SK-3482500-SC	Wood screw D=4.8 L=25		マルモクネジ D=4.8 L=25	2

Note (注記) ◇01 For domestic use
◇02 For JA

国内用
JA用

20. THREAD STAND COMPONENTS
(FOR MO-2504, MO-2514)

糸立装置関係(MO-2504, MO-2514用)



Ref No. 1 2 3 4 5 6 7 8 9 10 11 12 13 14 15 16 17 18 19 20 21 22 23 24 25 26 27 28 29 30 31 32 33 34 35 36 37 38

20. THREAD STAND COMPONENTS
(FOR MO-2504,MO-2514)

糸立装置関係(MO-2504, MO-2514用)

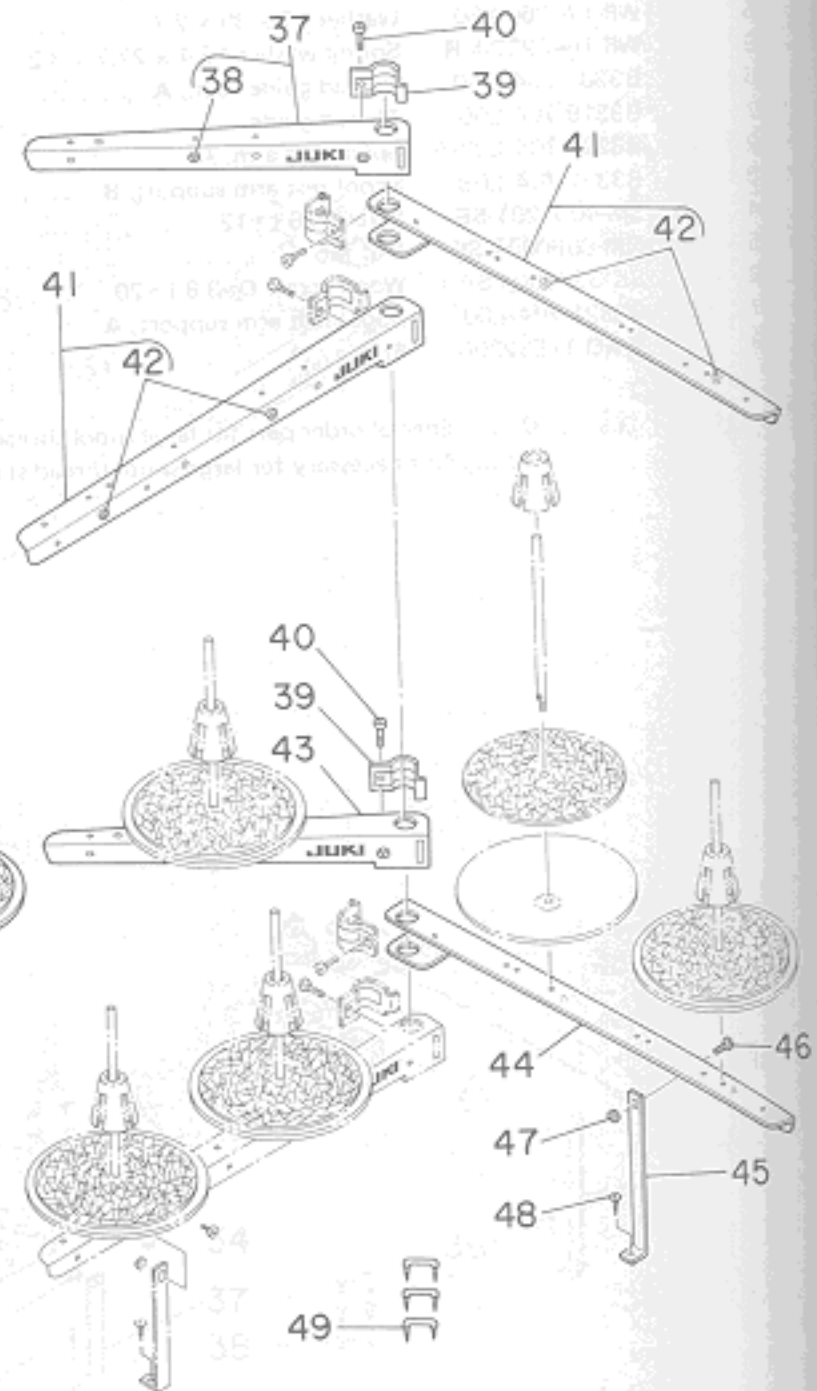
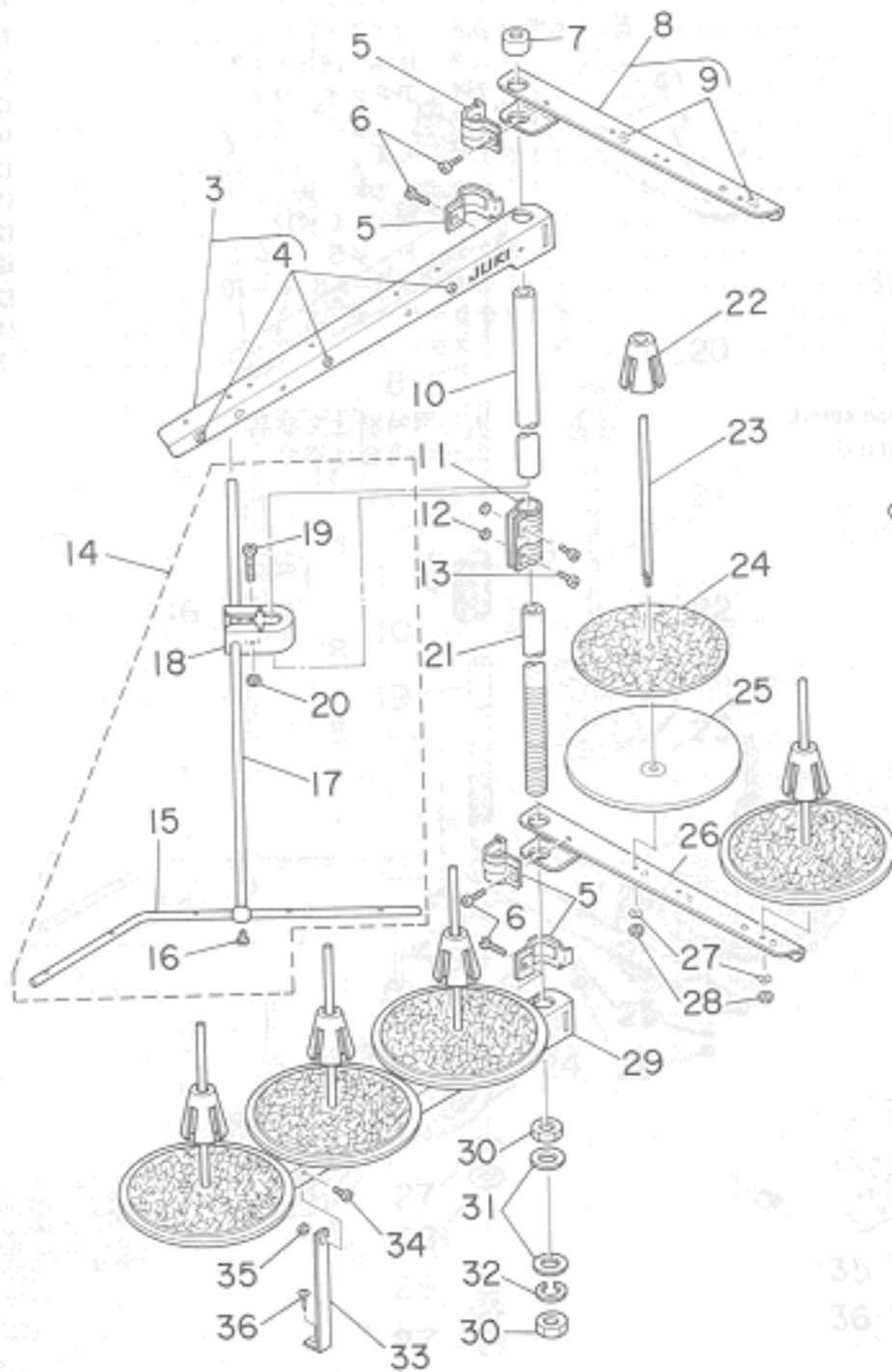
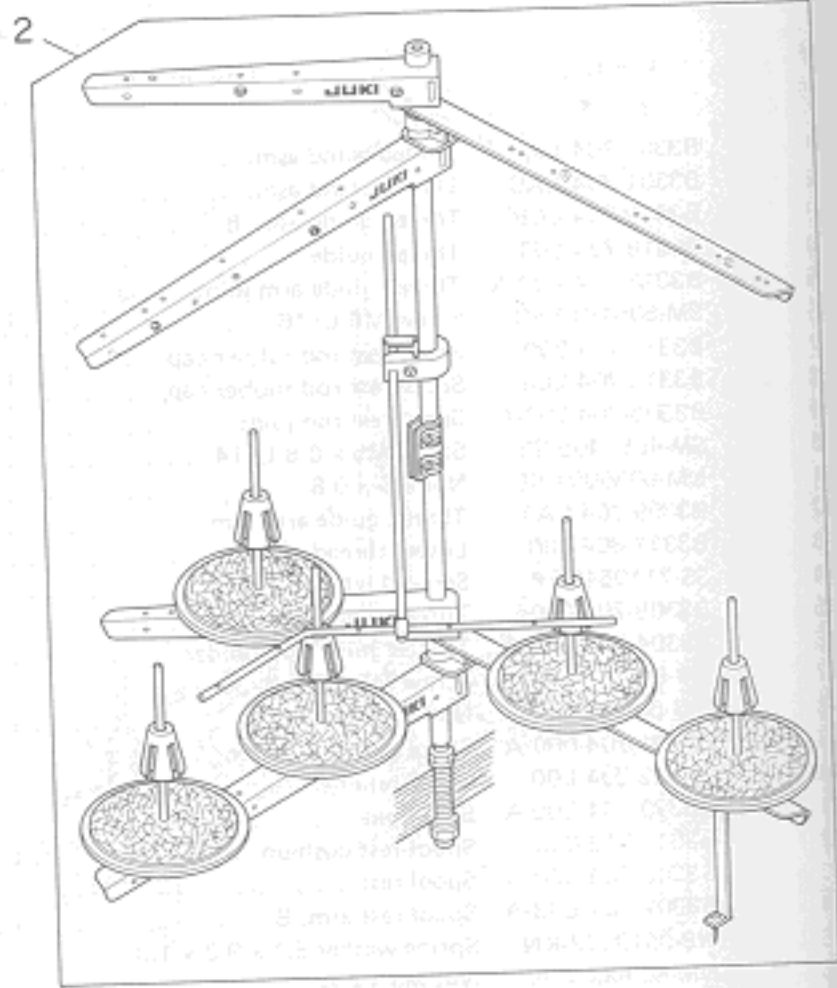
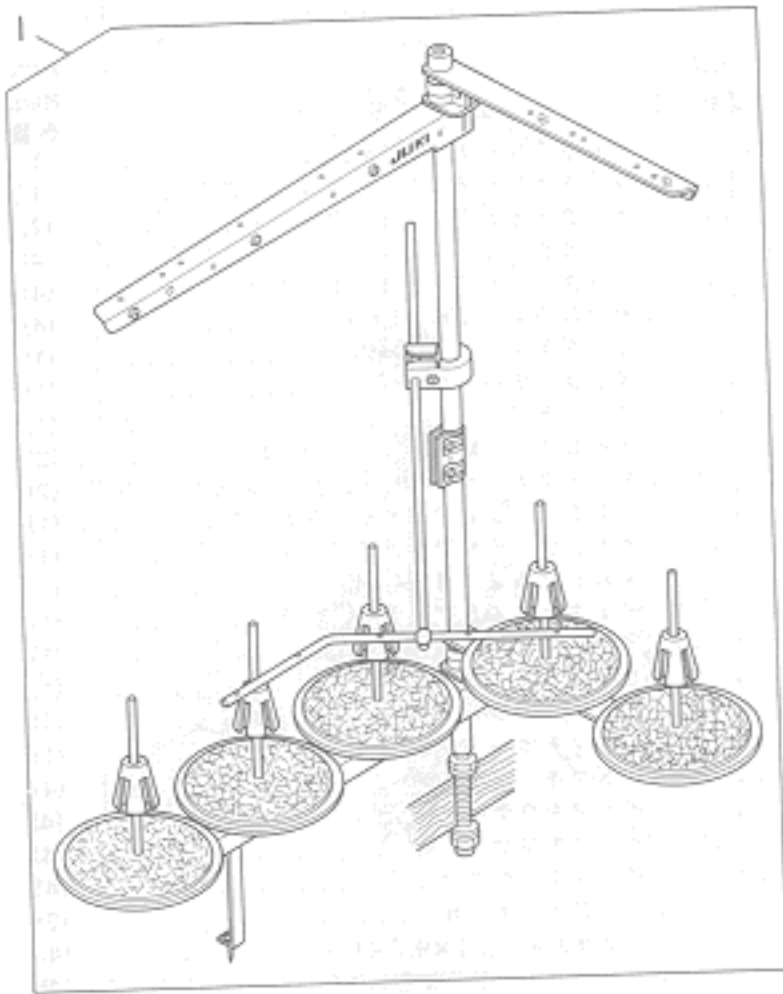
Ref. No.	No.	Part No.	Description	E.C.	品名	Amt. Req.
	注記	品番		変更年月		数量
1		B3301-704-LA0	Thread stand asm.		イトタテソーチ クミ	1
2	01	B3301-704-LAC	Thread stand asm.		イトタテソーチ フトマキヨー クミ	1
3	02	B3302-704-LCB	Thread guide asm. B		イトタテイトアンナイ B クミ	(2)
4	02	B3319-704-L00	Thread guide		イトミチ	(4)
5		B3318-704-L00-A	Thread guide arm joint		イトタテイトアンナイ シメカナグ	(4)
6		SM-6061610-SC	Screw M6 L=16		ヒラコネジ M6 L=16	(4)
7		B3311-704-000	Spool rest rod rubber cap		イトタテポー ホゴゴム	(1)
8		B3313-704-L00	Spool rest rod rubber cap		イトタテポー ウエ	(1)
9		B3305-704-000-A	Spool rest rod joint		イトタテポー ツギテ	(1)
10		SM-4051405-SE	Screw M5 x 0.8 L=14		ナベコネジ M5x0.8 L=14	(2)
11		NM-6050001-SE	Nut M5 x 0.8		ロックナット M5x0.8 1シュ	(2)
12		B3309-704-0A0	Thread guide arm asm.		イトタテ イトアンナイ ウデ クミ	(1)
13		B3311-804-000	Lower thread guide		イトタテ イトアンナイ シタ	(1)
14		SS-7110540-SP	Screw 11/64-40 L=5		マルヒラネジ 11/64-40 L=5	(1)
15		B3309-704-000	Thread guide arm		イトタテ イトアンナイ ウデ	(1)
16		B3304-704-000-A	Thread guide arm holder		イトアンナイウデホルダー	(1)
17		SM-6053000-SE	Screw M5 x 0.8 L=30		ヒラコネジ M5x0.8 30	(1)
18		NM-6050001-SE	Nut M5 x 0.8		ロックナット M5x0.8 1シュ	(1)
19		B3301-704-000-A	Spool rest rod, lower		イトタテポー シタ	(1)
20		B3322-704-L00	Spool retainer		イトマキ フレドメ	(4)
21		B3320-704-L00-A	Spool pin		イトマキウケポー	(4)
22		B3311-012-000	Spool rest cushion		イトマキウケザ	(4)
23		B3303-704-L00-A	Spool rest		イトマキウケザラ	(4)
24	02	B3302-704-L0B-A	Spool rest arm, B		イトタテウデ B	(2)
25		WS-0510002-KN	Spring washer 5.1 x 9.2 x 1.3		バネザガネ 5.1x9.2x1.3	(4)
26		NM-6050001-SE	Nut M5 x 0.8		ロックナット M5x0.8	(4)
27		B3317-704-000	Nut C15		イトタテポー トメナット	(2)
28		WP-1702600-S0	Washer 17 x 30 x 2.7		ヒラザガネ 17x30x2.6	(2)
29		WS-1643202-KR	Spring washer 16.4 x 27.7 x 3.2		バネザガネ 16.4x27.7x3.2	(1)
30	01	B3302-704-LA0	Thread guide asm., A		イトタテイトアンナイ クミ	(2)
31	01	B3319-704-L00	Thread guide		イトミチ	(4)
32	01	B3302-704-L00-A	Spool rest arm, A		イトタテウデ A	(2)
33	01	B3321-704-L0B	Spool rest arm support, B		イトタテウデササエ B	(1)
34	01	SM-4061201-SE	Screw M6 L=12		ナベコネジ M6 L=12	(2)
35	01	NM-6060001-SE	Nut M6		ロックナット M6 1シュ	(2)
36	01	SK-3382001-SE	Wood screw D=3.8 L=20		マルモクネジ D=3.8 L=20	(2)
37	01	B3321-704-L00	Spool rest arm support, A		イトタテウデササエ A	(1)
38		MAO-11532000	Staple		コード ステップル	3

Note (注記) 01 Special order part for large spool thread stand.
02 Not necessary for large spool thread stand.

太巻用特別注文部品
太巻の場合は不要

21. THREAD STAND COMPONENTS (FOR MO-2516)

糸立装置関係(MO-2516用)

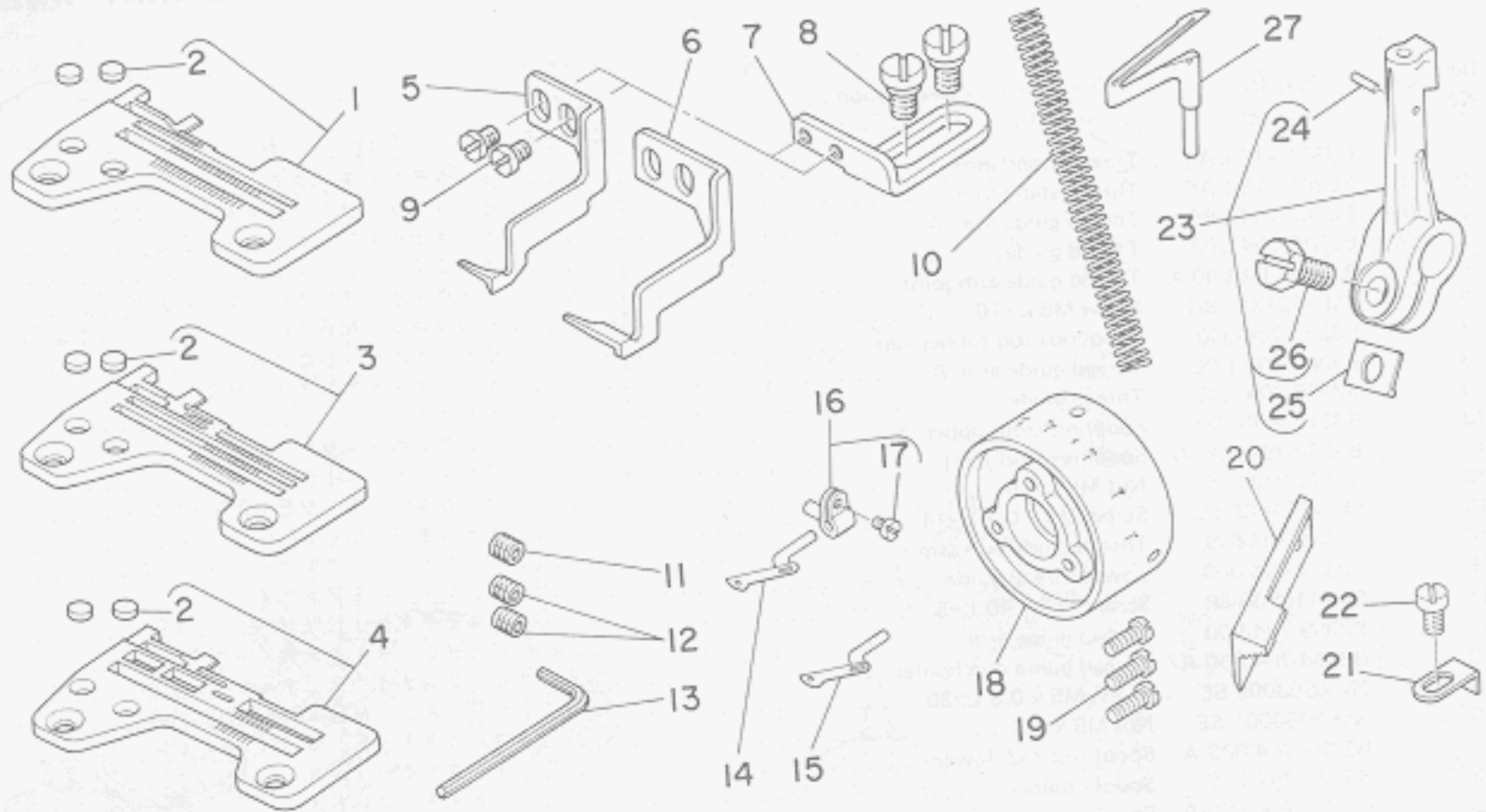


Ref. No.	Note	Part No.	Description	E.C.	品名	Amt. Req.
	注記	品番		変更年月		数量
1		B3301-716-LA0	Thread stand asm.		イトタテソーチ クミ	1
2	001	B3301-716-LAC	Thread stand asm.		イトタテソーチ フトマキヨー クミ	1
3	002	B3302-704-LB0	Thread guide asm. A		イトタテイトアンナイ A クミ	(1)
4	002	B3319-704-L00	Thread guide		イトミチ	(3)
5		B3318-704-L00-A	Thread guide arm joint		イトタテイトアンナイ シメカナグ	(4)
6		SM-6061610-SC	Screw M6 L=16		ヒラコネジ M6 L=16	(4)
7		B3311-704-000	Spool rest rod rubber cap		イトタテポー ホゴゴム	(1)
8		B3302-704-LCB	Thread guide asm. B		イトタテイトアンナイ クミ	(1)
9		B3319-704-L00	Thread guide		イトミチ	(2)
10		B3313-704-L00	Spool rest rod, upper		イトタテポー ウエ	(1)
11		B3305-704-000-A	Spool rest rod joint		イトタテポー ツギテ	(1)
12		NM-6050001-SE	Nut M5 x 0.8		ロックナット M5×0.8 1シュ	(2)
13		SM-4051405-SE	Screw M5 x 0.8 L=14		ナベコネジ M5×0.8 L=14	(2)
14		B3309-704-0A0	Thread guide arm asm.		イトタテ イトアンナイ ウデ クミ	(1)
15		B3311-804-000	Lower thread guide		イトタテ イトアンナイ シタ	(1)
16		SS-7110540-SP	Screw 11/64-40 L=5		マルヒラネジ 11/64-40 L=5	(1)
17		B3309-704-000	Thread guide arm		イトタテ イトアンナイ ウデ	(1)
18		B3304-704-000-A	Thread guide arm holder		イトアンナイウデホルダー	(1)
19		SM-6053000-SE	Screw M5 x 0.8 L=30		ヒラコネジ M5×0.8 30	(1)
20		NM-6050001-SE	Nut M5 x 0.8		ロックナット M5×0.8 1シュ	(1)
21		B3301-704-000-A	Spool rest rod, lower		イトタテポー シタ	(1)
22		B3322-704-L00	Spool retainer		イトマキ フレドメ	(5)
23		B3320-704-L00-A	Spool pin		イトマキウケポー	(5)
24		B3311-012-000	Spool rest cushion		イトマキウケザ	(5)
25		B3303-704-L00-A	Spool rest		イトマキウケザラ	(5)
26		B3302-704-L0B-A	Spool rest arm, B		イトタテウデ B	(1)
27		WS-0510002-KN	Spring washer 5.1 x 9.2 x 1.3		バネザガネ 5.1×9.2×1.3	(5)
28		NM-6050001-SE	Nut M5 x 0.8		ロックナット M5×0.8	(5)
29		B3302-704-L00-A	Spool rest arm, A		イトタテウデ A	(1)
30		B3317-704-000	Nut C15		イトタテポー トメナット	(2)
31		WP-1702600-S0	Washer 17 x 30 x 2.6		ヒラザガネ 17×30×2.6	(2)
32		WS-1643202-KR	Spring washer 16.4 x 26.6 x 3.2		バネザガネ 16.4×26.6×3.2	(1)
33		B3321-704-L00	Spool rest arm support, A		イトタテウデササエ A	(1)
34		SM-4061201-SE	Screw M6 L=12		ナベコネジ M6 L=12	(1)
35		NM-6060001-SE	Nut M6		ロックナット M6 1シュ	(1)
36		SK-3382001-SE	Screw D=3.8 L=20		マルモクネジ D=3.8 L=20	(1)
37	001	B3302-704-LBB	Thread guide asm. B		イトタテイトアンナイ クミ	(1)
38	001	B3319-704-L00	Thread guide		イトミチ	(1)
39	001	B3318-704-L00-A	Thread guide arm joint		イトタテイトアンナイ シメカナグ	(2)
40	001	SM-6061610-SC	Screw M6 L=16		ヒラコネジ M6× L=16	(2)
41	001	B3302-704-LA0	Thread guide asm., A		イトタテイトアンナイ クミ	(2)
42	001	B3319-704-L00	Thread guide		イトミチ	(4)
43	001	B3302-704-L0B-A	Spool rest arm, B		イトタテウデ B	(1)
44	001	B3302-704-L00-A	Spool rest arm, A		イトタテウデ A	(1)
45	001	B3321-704-L0B	Spool rest arm support, B		イトタテウデササエ B	(1)
46	001	SM-4061201-SE	Screw M6 L=12		ナベコネジ M6 L=12	(1)
47	001	NM-6060001-SE	Nut M6		ロックナット M6 1シュ	(1)
48	001	SK-3382001-SE	Screw D=3.8 L=20		マルモクネジ D=3.8 L=20	(1)
49		MAO-11532000	Staple		コード ステップル	3

Note (注記) 001 Special order part for large spool thread stand.
 002 Not necessary for large spool thread stand.

太巻用特別注文部品
 太巻の場合は不要

22. SPECIAL ORDER PARTS COMPONENTS



Ref. No.	Note	Part No.	Description	E.C. 変更年月	品名	Amt. Req. 数量
1	001	R4200-H0D-DAB	Throat plate asm.		ハリイタ クミ	1
2		118-06304	Throat plate plug		ハリイタフタ	(2)
3	002	R4305-H0D-EAB	Throat plate asm.		ハリイタ クミ	1
4	003	R4508-H0D-DAC	Throat plate asm.		ハリイタ クミ	1
5	004	118-92205	Regulator hook		チョウセツツメ	1
6	003	118-92304	Regulator hook		チョウセツツメ	1
7		118-92403	Regulator hook set base		チョウセツツメ トリップケダイ	1
8		SD-0640211-SP	Hinge screw D=6.35 H=2.1		ダンネジ D=6.35 H=2.1	2
9		SS-5090420-SP	Screw 9/64-40 L=3.5		トラスネジ 9/64-40 L=3.5	2
10		B1515-804-000-A	Presser spring		オサエ バネ	1
11	001	SS-8080322-TP	Screw 1/8-44 L=3.2		トメネジ 1/8-44 L=3.2	1
12	005	SS-8080322-TP	Screw 1/8-44 L=3.2		トメネジ 1/8-44 L=3.2	2
13		B9112-804-000	Spanner		ハリ トメネジ スパナ	1
14	006	B2519-804-000	Upper looper		ウフルーバ	1
15	002	B2519-814-000	Upper looper		ウフルーバ	1
16		115-44756	Upper looper support arm asm.		ウフルーバ シジウデ クミ	1
17		SS-6080410-SP	Screw 1/8-44 L=4		ヒラネジ 1/8-44 L=4	(1)
18		118-12401	Handwheel C		ハズミグルマ C	1
19		SS-7111410-SP	Screw 11/64-40 L=14		マルヒラネジ 11/64-40 L=14	3
20		B4111-804-00E	Upper knife		チョーコー ナミガタウワメス	1
21		118-98103	Presser foot auxiliary plate	A.6/83	オサエ ホジョイタ	1
22		SS-4080620-TP	Screw 1/8-44 L=6	A.6/83	ナベネジ 1/8-44 L=6	1
23		118-34488	Lower looper support arm asm.	A.6/83	シタルーバ シジウデ クミ	1
24		PS-0200062-KH	Spring pin 2 x 6	A.6/83	スプリング ピン 2x6	(1)
25		B2531-704-000	Washer	A.6/83	サガネ	(1)
26		SS-9151210-TP	Screw 15/64-28 L=11.8	A.6/83	ロックホルト 15/64-28	(1)
27		B2521-804-000	Lower looper	A.6/83	シタルーバ	1

28-3 Note (注記) 001 For MO-2504
 002 For MO-2514
 003 For MO-2516
 004 For MO-2504, MO-2514
 005 For MO-2514, MO-2516

MO-2504用
 MO-2514用
 MO-2516用
 MO-2504, MO-2514用
 MO-2514, MO-2516用

Ref. No.	Usage	用途
1 ~ 9	For overedge with adjustment Overedge width	かがり幅調節用 かがり幅
10	For light-weight materials	薄物用
11 ~ 13	For needle set	針止め用
14 ~ 17, 21, 22	For adjustment type	調節式用
18 ~ 19	For synchronizer	検出器用
20	For heavy-weight materials	厚物用
23 ~ 27	For wide width	広幅用

NUMERICAL INDEX OF PARTS

索引

Part No.	Page	Ref.	Part No.	Page	Ref.	Part No.	Page	Ref.	Part No.	Page	Ref.
品番	頁	No.	品番	頁	No.	品番	頁	No.	品番	頁	No.
EXCLUSIVE PARTS 専用部品			118-02303	2	12	118-17210	20	15-1	118-32706	14	43
101-26803	28	21	118-02402	2	9	118-17301	4	74	118-32805	14	39
115-00808	4	2	118-02501	2	17	118-17459	8	1	118-32904	14	37
115-01301	2	3	118-02600	2	22	118-19109	16	27	118-33001	14	30
115-03703	4	39	118-02709	2	20	118-19208	16	28	118-33100	14	46
115-03802	4	44	118-02808	2	33	118-19307	16	26	118-33209	14	52
115-03901	4	43	118-02907	2	36	118-19406	16	17	118-33308	14	17
115-10609	6	35	118-03004	2	34	118-19414	16	17-1	118-33407	14	41
115-15053	6	14	118-03103	2	44	118-19505	16	21	118-33506	14	31
115-15152	8	21	118-03202	2	42	118-19604	18	1	118-33605	14	10
115-15202	8	24	118-03301	2	41	118-20156	16	9	118-33704	14	14
115-15301	8	22	118-03400	2	38	118-20206	16	11	118-34488	35	23
115-15459	8	26	118-03707	4	30	118-20305	16	8	118-36103	20	56
115-15509	8	28	118-03806	4	29	118-20404	16	1	118-36202	20	55
115-17059	8	32	118-03905	2	26	118-20503	16	6	118-40154	28	23
115-17307	8	34	118-04002	2	27	118-20602	16	4	118-40162	28	28
115-17505	8	3	118-04101	4	7	118-20909	16	5	118-40204	28	30
115-17802	8	7	118-04200	2	23	118-23176	10	23	118-40303	28	29
115-21002	16	14	118-04309	2	24	118-23200	10	38	118-40501	28	31
115-21101	16	15	118-04408	22	8	118-23309	10	35	118-40600	28	22
115-27967	12	32	118-04507	22	17	118-23408	10	36	118-40709	28	7
115-28809	12	62	118-04606	22	20	118-23507	10	26	118-40808	28	13
115-28908	12	56	118-04705	22	19	118-23804	8	17	118-40907	28	14
115-29005	12	72	118-04713	22	19-1	118-23804	10	12	118-41053	28	16
115-29104	12	63	118-04853	4	9	118-24000	10	4	118-41202	28	17
115-29906	12	7	118-05009	4	5	118-24059	10	1	118-41301	4	37
115-30102	10	2	118-05108	4	27	118-24109	10	8	118-41400	4	35
115-30656	12	32-1	118-05207	4	33	118-24208	12	20	118-41509	4	36
115-39053	15	13	118-05405	4	6	118-24257	12	18	118-41608	28	12
115-44756	35	16	118-06304	22	3	118-24307	12	19	118-41707	28	24
115-50308	20	24	118-06304	22	13	118-24406	10	39	118-41855	28	26
115-50308	20	54	118-06304	24	35	118-24505	12	1	118-41905	28	15
115-50803	20	23	118-06304	35	2	118-24604	12	5	118-42804	4	36-1
115-50852	20	17	118-06403	26	7	118-24703	12	46	118-42101	14	12
115-51009	20	53	118-06502	24	31	118-24802	12	45	118-42507	28	4-1
115-65058	23	2	118-10306	4	45	118-24901	12	47	118-42606	28	34
115-65207	23	10	118-11106	6	10	118-25007	12	42	118-42705	28	35
115-65306	23	4	118-11205	6	42	118-25106	12	41	118-45153	6	11
115-65504	23	23	118-11304	6	46	118-25205	12	40	118-45203	23	7
115-65603	23	24	118-11403	6	38	118-25304	12	29	118-45302	23	13
115-65702	23	21	118-11502	6	40	118-25353	12	28	118-45401	23	17
115-65801	23	8	118-11601	6	41	118-25403	12	43	118-45500	23	26
115-66809	23	9	118-11809	6	8	118-25601	12	39	118-45609	23	14
115-71403	29	12	118-12104	6	4	118-25700	12	35	118-45708	23	16
115-71403	30	8	118-12401	6	49	118-25700	12	35	118-45708	23	16
115-71502	29	13	118-12401	26	63	118-25858	12	57	118-45807	23	20
115-71502	30	9	118-12401	35	18	118-25908	12	61	118-45906	23	27
115-71601	29	2	118-14100	8	10	118-26005	12	69	118-46003	22	24
115-71700	30	2	118-14308	8	18	118-26104	12	60	118-46102	22	23
115-71809	30	3	118-14407	8	8	118-26203	12	71	118-46201	22	21
115-71809	30	4	118-14506	28	2	118-26302	12	26	118-46300	22	27
115-71908	30	5	118-14704	10	45	118-26401	12	30	118-46409	22	25
115-82509	8	2	118-14704	28	1	118-27607	12	45-1	118-46508	22	28
115-82558	8	1	118-14803	8	39	118-27904	12	47-1	118-46607	22	15
115-97101	12	12	118-14902	8	52	118-29157	6	25	118-46706	24	34
115-98000	23	19	118-15057	8	36	118-29207	15	12	118-46805	22	29
116-50900	6	9	118-15107	8	35	118-29355	15	28	118-46904	22	12
116-51007	6	17	118-15206	8	53	118-29405	15	26	118-47100	22	39
118-00307	4	23	118-15354	8	54	118-29504	20	1	118-47803	22	16
118-00406	4	1	118-15503	8	56	118-29603	20	3	118-47852	22	10
118-00505	4	12	118-16006	8	59	118-31153	6	29	118-47860	22	11
118-00604	4	3	118-16014	8	59-1	118-31203	6	31	118-47902	22	7
118-00752	4	15	118-16105	8	19	118-31302	14	6	118-49007	29	1
118-00802	4	17	118-16204	8	60	118-31450	14	23	118-49155	30	1
118-00901	4	14	118-16303	8	61	118-31559	14	24	118-49304	29	15
118-01008	4	18	118-16402	8	62	118-31674	14	11	118-49304	30	11
118-01107	4	19	118-16410	8	62-1	118-31682	14	8	118-49353	30	10
118-01255	2	1	118-16501	8	42	118-31690	14	9	118-49361	29	15-1
118-01354	2	2	118-16600	8	45	118-31708	14	20	118-49361	30	11-1
118-01503	2	7	118-16709	20	13	118-31757	14	19	118-49379	30	10-1
118-01701	2	15	118-16857	8	46	118-31906	14	34	118-49403	29	11
118-01859	22	32	118-16907	8	49	118-32151	6	20	118-49403	30	27
118-02006	22	34	118-17004	8	51	118-32201	6	22	118-49502	29	18
118-02105	22	33	118-17103	8	47	118-32201	6	27	118-49502	30	32
118-02204	2	8	118-17202	20	15	118-32300	14	59	118-49601	29-1	14-1
						118-32458	14	54	118-49908	29	5

Part No.	Page	Ref.	Part No.	Page	Ref.	Part No.	Page	Ref.	Part No.	Page	Ref.
品番	頁	No.	品番	頁	No.	品番	頁	No.	品番	頁	No.
118-50005	29	4	118-63362	24	1	B1219-804-000	6	6	B2120-816-000	15	4
118-50054	29	3	118-63404	24	2	B1402-804-0A0	8	15	B2201-816-000	20	6
118-40104	30	17	118-63651	24	6	B1403-352-C00	23	1	B2202-816-000	20	5
118-50153	30	16	118-63701	24	3	B1411-804-A00	8	25	B2204-816-000	20	2
118-50203	30	20	118-63800	24	32	B1507-804-C00	18	13	B2313-180-000	26	35
118-50401	30	19	118-63909	24	8	B1507-814-00P	18	31	B2314-019-000	20	18
118-50500	30	23	118-64006	24	13	B1507-816-000	18	47	B2401-816-000	20	12
118-50609	30	22	118-64105	24	16	B1508-352-000	12	59	B2402-716-000	20	8
118-50708	29	9	118-64204	24	14	B1508-804-00B	18	15	B2507-804-000-B	14	4
118-50708	30	29	118-64303	24	33	B1508-804-00B	18	33	B2508-704-000	14	58
118-50807	29	10	118-64402	26	56	B1509-804-C00	18	16	B2509-704-000	14	1
118-50807	30	28	118-64600	24	24	B1509-814-00P	18	34	B2519-804-000	35	14
118-50906	30	12	118-64709	24	7	B1510-814-000	18	19	B2519-814-000	35	15
118-53157	27	20	118-67108	2	31	B1510-814-000	18	37	B2521-804-000	35	27
118-53306	27	19	118-67207	2	30	B1510-816-000	18	46	B2525-352-000	15	25
118-53405	27	4	118-67306	2	29	B1511-804-000	18	12	B2530-704-000	14	44
118-53504	27	8	118-69005	8	64	B1511-814-000	18	30	B2531-704-000	14	56
118-53603	27	7	118-69658	8	68	B1511-816-000	18	51	B2531-704-000	15	30
118-53702	27	27	118-70359	8	72	B1512-816-000	18	44	B2531-704-000	35	25
118-54205	27	9	118-72009	18	6	B1513-816-000	18	45	B2736-761-000	26	62
118-54304	27	1	118-72009	18	24	B1514-816-000	18	49	B2739-761-000	22	36
118-54403	27	16	118-72108	18	41	B1515-804-00B	16	10	B3101-704-0B0	20	34
118-54502	27	14	118-74609	18	17	B1515-804-000-A	35	10	B3101-804-000	20	37
118-54601	27	15	118-74708	18	35	B1515-816-000	18	48	B3102-704-0B0	20	25
118-54700	27	2	118-75309	18	43	B1528-804-000-A	18	2	B3102-804-000	20	28
118-54809	27	18	118-76158	18	5	B1529-804-000	16	31	B3103-704-0B0	20	43
118-54908	27	3	118-76166	18	21	B1530-804-000	18	8	B3103-804-000	20	46
118-55004	27	17	118-76851	18	23	B1530-804-000	18	26	B3105-804-000	20	33
118-55251	27	32	118-76869	18	39	B1530-816-D00	18	52	B3105-804-000	20	42
118-55400	27	33	118-77552	18	40	B1534-804-000	16	13	B3105-804-000	20	51
118-55509	27	31	118-77578	18	53	B1535-804-0A0	16	23	B3106-704-00A	20	35
118-55806	27	13	118-81455	18	4	B1536-804-000	16	22	B3106-704-00B	20	44
118-57158	26	42	118-81471	18	20	B1539-804-000	18	54	B3106-704-00C	20	26
118-57166	26	8	118-81554	18	22	B1604-704-000	10	31	B3107-704-000	20	29
118-57307	26	32	118-81570	18	38	B1606-704-000	10	29	B3107-704-000	20	38
118-57455	26	21	118-82107	12	11	B1609-804-000	10	25	B3107-704-000	20	47
118-57604	26	19	118-82800	12	13	B1610-804-000	10	24	B3109-704-000	20	52
118-57703	26	24	118-85209	12	23	B1611-804-0A0	10	15	B3112-704-000	20	27
118-57802	26	18	118-87106	12	15	B1613-804-000	10	21	B3112-704-000	20	36
118-57901	26	16	118-87403	12	16	B1614-704-000	10	13	B3112-704-000	20	45
118-58057	26	43	118-88005	14	27	B1615-704-000	10	20	B3113-352-000	20	10
118-58701	26	47	118-88104	14	28	B1618-804-000	10	5	B3120-125-000	20	19
118-58800	26	44	118-88302	14	29	B1620-804-000	10	9	B3120-352-000	20	22
118-58909	26	45	118-88401	14	50	B1624-704-000	12	8	B3120-352-000	20	32
118-59055	26	13	118-90001	14	48	B1627-804-0A0-A	12	9	B3120-352-000	20	41
118-59105	26	12	118-90100	22	40	B1642-804-000-B	12	52	B3120-352-000	20	50
118-59204	26	9	118-90308	22	43	B1645-704-000-A	12	54	B3120-704-000	20	30
118-59303	26	39	118-90506	22	44	B1646-704-000-A	12	68	B3120-704-000	20	39
118-59402	26	25	118-90605	22	45	B1647-704-000-A	12	67	B3120-704-000	20	48
118-59501	26	26	118-90704	22	47	B1650-704-000	10	43	B3126-012-000	20	21
118-59600	26	29	118-92205	35	5	B1651-704-000	10	40	B3126-012-000	20	31
118-59709	26	30	118-92304	35	6	B1652-704-000	10	42	B3126-012-000	20	40
118-59808	26	33	118-92403	35	7	B1654-704-000	10	41	B3126-012-000	20	49
118-59907	26	37	118-93609	14	35	B1657-804-00T	12	21	B3301-704-LAC	32	2
118-60004	26	36	118-98103	35	21	B1657-814-B0E	12	22	B3301-704-LA0	32	1
118-60103	26	34				B1663-804-000	12	34	B3301-704-000-A	32	19
118-60509	26	11	OIL TUBE	パイプ		B1667-804-000	10	6	B3301-704-000-A	34	21
118-60608	26	53	BP-3000000-00	27	6	B2017-372-000	20	20	B3301-716-LAC	34	2
118-60756	26	3	BP-3000000-00	27	29	B2102-816-000-A	15	6	B3301-716-LA0	34	1
118-60905	26	1	BT-0500300-EA	28	5	B2103-816-0A0	15	1	B3302-704-LA0	32	30
118-61101	26	40	BT-0500300-EA	28	10	B2103-816-000-A	15	2	B3302-704-LA0	34	41
118-61200	26	51	BT-0500300-E0	28	5	B2105-816-000	15	5	B3302-704-LBB	34	37
118-62257	24	12	BT-0500300-E0	28	10	B2106-816-CA0	15	16	B3302-704-LB0	34	3
118-61309	26	11-1				B2107-816-000	10	10	B3302-704-LCB	32	3
118-61408	26	57	EXCLUSIVE PARTS "B"			B2108-816-0A0	15	9	B3302-704-LCB	34	8
118-61507	26	58	専用部品 "B"			B2110-816-000-B	15	24	B3302-704-LOB-A	32	24
118-62455	24	18	B1140-716-000	2	45	B2111-716-000	15	11	B3302-704-LOB-A	34	26
118-62505	24	22	B1211-804-000	6	19	B2113-816-000	15	18	B3302-704-LOB-A	34	43
118-62653	24	26	B1212-704-000	6	18	B2114-816-CA0	15	19	B3302-704-L00-A	32	32
118-62661	24	11	B1214-704-000	6	1	B2115-816-000	15	21	B3302-704-L00-A	34	29
118-62802	24	23	B1214-716-000	6	4	B2119-816-B00	15	8	B3302-704-L00-A	34	44
118-62901	24	27	B1215-804-000	6	7				B3303-704-L00-A	32	23
118-63008	24	19	B1215-816-000	6	5						
118-63107	24	28									
118-63354	24	5									

Part No.	Page	Ref.	Part No.	Page	Ref.	Part No.	Page	Ref.	Part No.	Page	Ref.
品番	頁	No.	品番	頁	No.	品番	頁	No.	品番	頁	No.
SS-6121020-SP	10	19	SS-7110540-SP	34	16	SS-8110410-TP	28	25	PLUG		止×栓
SS-6121020-SP	14	5	SS-7110710-SL	20	59	SS-8110422-TP	2	4	TA-0180401-M0	8	4
SS-6121220-TP	10	3	SS-7110720-SP	2	39	SS-8110422-TP	2	35	TA-0320302-R0	27	5
SS-6121220-TP	10	11	SS-7110720-SP	22	14	SS-8110422-TP	8	58	TA-0550604-R0	27	36
SS-6121220-TP	12	33	SS-7110720-SP	24	10	SS-8110422-TP	10	34	TA-0800504-R0	12	3-1
SS-6121220-TP	15	10	SS-7110720-TP	15	3	SS-8110422-TP	14	13	TA-1030402-R0	10	14
SS-6121220-TP	15	14	SS-7110840-SP	4	11	SS-8110422-TP	15	27	TA-1250406-R0	2	21
SS-6121240-SP	16	19	SS-7110840-SP	14	32	SS-8110422-TP	16	3	TA-1871602-R0	4	34
SS-6122030-SP	4	26	SS-7110840-SP	14	53	SS-8110422-TP	20	58	TA-2050805-R0	4	28
SS-6122510-SP	4	24	SS-7110840-SP	22	37	SS-8110510-SP	16	12			
SS-6151440-SP	14	7	SS-7110840-SP	22	41	SS-8110520-TP	6	12	WASHER		座金
SS-6151440-SP	22	38	SS-7110840-SP	27	11	SS-8110750-SP	10	27	WP-0250516-SD	18	9
SS-6151812-TP	8	41	SS-7110910-SP	6	12	SS-8120740-SP	8	12	WP-0250516-SD	18	27
SS-6151820-TP	20	57	SS-7110910-TP	6	15	SS-8120740-SP	8	29	WP-0320500-SC	26	6
SS-6660810-TP	10	33	SS-7110910-TP	6	23	SS-8120740-SP	16	16	WP-0370316-SD	4	20
SS-6741010-SP	4	46	SS-7110910-TP	6	28	SS-8120740-SP	23	11	WP-0370316-SD	4	47
SS-7060310-SP	12	38	SS-7110910-TP	6	32	SS-8151150-SP	6	43	WP-0370316-SD	24	15-1
SS-7060310-SP	12	45-2	SS-7110910-TP	10	22	SS-8660330-SP	12	6	WP-0370316-SD	27	23
SS-7060310-SP	26	41	SS-7111120-SP	12	50	SS-8660330-SP	23	6	WP-0370316-SD	29	8
SS-7060510-SP	14	16	SS-7111410-SP	6	50	SS-8660530-TP	14	3	WP-0370316-SD	30	24
SS-7060510-SP	22	46	SS-7111410-SP	16	30	SS-8660610-TP	8	14	WP-0370316-SD	30	30
SS-7060610-SP	14	15	SS-7111410-SP	26	64	SS-9090813-TP	23	15	WP-0450801-SD	24	29
SS-7060610-SP	18	10	SS-7111410-SP	35	19	SS-9111010-SP	12	24	WP-0460556-SD	12	70
SS-7060610-SP	18	28	SS-7111810-SP	28	33	SS-9111010-SP	12	49	WP-0480856-SP	12	49-1
SS-7080520-SP	18	14	SS-7112420-SP	6	47	SS-9111010-SP	22	22	WP-0480856-SP	28	8
SS-7080520-SP	18	32	SS-7120910-SP	12	2	SS-9111050-SP	12	14	WP-0520656-SA	28	4-2
SS-7090510-SP	4	13	SS-7120910-TP	12	53	SS-9111610-SP	23	25	WP-0612066-SP	28	20
SS-7090510-SP	22	48	SS-7121410-TP	8	38	SS-9112310-SP	23	28	WP-0621016-SD	12	66
SS-7090530-SP	2	40	SS-7151120-SP	22	31	SS-9151210-TP	4	32	WP-0651056-SD	8	40
SS-7090530-SP	2	43	SS-7151550-SP	10	44	SS-9151210-TP	6	24	WP-0751576-SD	4	40
SS-7090530-SP	8	44	SS-7161040-SP	16	25	SS-9151210-TP	6	33	WP-0764016-SP	6	44
SS-7090530-SP	26	2	SS-8080310-TP	8	65	SS-9151210-TP	8	16	WP-0850002-SC	30	15
SS-7090540-TP	8	43	SS-8080310-TP	8	71	SS-9151210-TP	10	16	WP-1102016-SC	29	16
SS-7090610-SP	2	32	SS-8080322-TP	2	6	SS-9151210-TP	14	25	WP-1102016-SC	30	6
SS-7090610-SP	22	42	SS-8080322-TP	26	38	SS-9151210-TP	14	57	WP-1702600-S0	32	28
SS-7090620-TP	12	44	SS-8080322-TP	35	11	SS-9151210-TP	15	31	WP-1702600-S0	34	31
SS-7090710-SL	27	25	SS-8080322-TP	35	12	SS-9151210-TP	16	24	WS-0441040-KP	27	22
SS-7090710-SP	22	26	SS-8080410-TP	26	38	SS-9151210-TP	35	26	WS-0450000-SD	2	13-1
SS-7090850-SP	14	47	SS-8090410-SP	4	16	SS-9152130-CP	28	19	WS-0451040-KP	6	48
SS-7090910-SP	26	50	SS-8090410-SP	8	57	SS-9661230-CP	23	3	WS-0510002-KN	32	25
SS-7091110-TP	6	2	SS-8090410-SP	14	26	SS-9681610-TP	6	45	WS-0510002-KN	34	27
SS-7091410-SP	6	2	SS-8110410-TP	10	18	ST-6030821-0A	4	38	WS-0822010-KP	4	41
SS-7110410-SP	8	9	SS-8110410-TP	12	10	ST-6030821-0A	30	18	WS-1002560-KR	29	16-1
SS-7110510-SP	2	28	SS-8110410-TP	20	7	ST-6030821-0A	30	25	WS-1643202-KR	32	29
SS-7110540-SP	32	14							WS-1643202-KR	34	32
									WZ-0420350-KP	2	4-1
									WZ-2640310-KH	6	35